



НАУЧНО-ПРОИЗВОДСТВЕННОЕ
ОБЪЕДИНЕНИЕ
«СИБИРСКИЙ АРСЕНАЛ»



Декларация
о соответствии ЕАЭС
№ RU Д-РУ.НВ11.В.00058/19



ОКПД2
26.30.50.119

СИСТЕМА КОНТРОЛЯ
И УПРАВЛЕНИЯ ДОСТУПОМ

Турникеты серии SA

(SA320,SA350,SA351,SA400,SA401)



РУКОВОДСТВО ПО ЭКСПЛУАТАЦИИ
САОП.425718.009РЭ

Новосибирск

Уважаемый покупатель!

Благодарим Вас за выбор нашей продукции. В создание современных высококачественных технических средств охраны вложены усилия самых разных специалистов ООО НПО «Сибирский Арсенал». Чтобы данное изделие служило безотказно и долго, ознакомьтесь, пожалуйста, с этим руководством. При появлении у Вас пожеланий или замечаний воспользуйтесь контактной информацией, приведенной в конце руководства. Нам важно знать Ваше мнение.

Настоящее руководство по эксплуатации предназначено для изучения принципов работы и эксплуатации полуавтоматических турникетов-триповодов SA320, SA350, SA351, SA400, SA401.

Перед началом работы внимательно изучите настоящее руководство!

Общее правило обозначения турникетов:

Турникет SA	1	2	3	- 4	- 5
-------------	---	---	---	-----	-----

- 1 - Номер серии (3, 4).
 - 2 - Конструктивное исполнение корпуса (0...5).
 - 3 - Напряжение питания:
 - 0 – постоянное напряжение 12 В;
 - 1 – постоянное напряжение 12 В или переменное напряжение 220 В, 50 Гц (по выбору потребителя).
 - 4 - Краткое наименование контроллера СКУД (Е300, Курс100).
 - 5 - Стандарт используемых карт допуска: EM – EM-MarIn, MF – Mifare.
- Четвертый и пятый параметры указываются только при их наличии.

ВНИМАНИЕ! Турникеты SA351, SA401 работают от сети переменного тока с напряжением 220 В. Во избежание пожара или поражения электрическим током не подвергайте прибор воздействию дождя или сырости и не эксплуатируйте прибор со снятой крышкой. Строго соблюдайте все меры безопасности. Техническое обслуживание должно производиться только специалистами.

Copyright © 2022 ООО НПО «Сибирский Арсенал». Все права защищены.

01.03.2022

СОДЕРЖАНИЕ

1	Общие сведения	4
2	Технические характеристики	4
3	Режимы работы, индикация	5
4	Комплектность и состав	6
5	Описание и работа	7
5.2	Плата контроллера, плата сопряжения, плата ИП и сопряжения	7
5.1	Работа турникета с внешним контроллером СКУД	7
6	Пульт управления турникетом	8
7	Режим «Антипаника»	9
8	Механизм турникета	11
9	Указание мер безопасности	12
10	Порядок установки	12
11	Техническое обслуживание	18
12	Возможные неисправности и методы их устранения	19
13	Хранение, транспортирование, маркировка и упаковка	20
14	Ограниченная гарантия	20
15	Сведения об утилизации	21
16	Свидетельство о приемке	21
17	Гарантийные обязательства	22
18	Контактная информация	22
19	Схема соединений	23

Турникеты серии **SA** производства ООО НПО «Сибирский Арсенал» предназначены для расширения (дополнения) уже имеющихся проходных, управляемых системами контроля и управления доступом любых производителей, обеспечивающих техническое сопряжение с платой контроллера турникета (см. п.5.2).

Электропитание турникетов SA320, SA350, SA400 осуществляется от внешнего источника постоянного тока 12 В, 2 А (источник питания в комплект не входит, устанавливается потребителем).

Электропитание турникетов SA351, SA401 осуществляется от сети ~220 В, (возможно использование резервного источника питания – аккумуляторной батареи), либо от внешнего источника постоянного тока 12 В, 2 А (источник внешнего питания в комплект не входит, устанавливается потребителем).

Особенности:

- Пропускная способность – до 30 человек в минуту в режиме «Однократный проход».

- Турникет является полуавтоматическим – вращение преграждающих планок осуществляется вручную.

- Наличие входа «Пожар», предназначенного для подключения приёмно-контрольных пожарных приборов, имеющих выход выдающий извещение «Пожар»;

- Наличие режима «Антипаника» – все преграждающие планки турникета опущены в вертикальное положение – возможность быстрой эвакуации. Режим включается с ручного дистанционного пульта управления, при наличии сигнала на входе турникета «Пожар» или по команде с внешнего контроллера СКУД (если контроллер имеет такую функцию).

- Узел вращения преграждающих планок турникета (трипода) снабжен механизмом доворота, который после совершения прохода обеспечивает доводку преграждающих планок до исходного положения. Механизм доворота снабжен демпфирующим устройством, обеспечивающим плавную работу турникета.

- Преграждающие планки трипода изготовлены из хромированной стали.

Параметр	Значение	
	SA320, SA350, SA400	SA351, SA401
Электропитание	= 11 ...14 В, 2 А	~220 В ^{+10%} _{-15%} , 50 Гц либо = 11 ...14 В, 2 А
Рекомендуемый резервный источник электропитания при питании от сети ~220 В	-	аккумуляторная батарея 7 Ач 12 В
Время работы от аккумуляторной батареи в режиме «Ожидания» и «Однократный проход»	-	до 12 часов
Потребляемая мощность от сети ~220 В, не более	-	25 Вт
Потребляемая мощность от внешнего источника питания 12 В, не более	10 Вт	15 Вт

Параметр	Значение	
	SA320, SA350, SA400	SA351, SA401
Класс защиты от поражения электрическим током по ГОСТ12.2.007.0	III	I (при питании от сети ~220 В) III (при питании от источника 12 В)
Контролируемые направления прохода	2	
Пропускная способность в режиме «Однократный проход»	30 чел./мин.	
Пропускная способность в режиме «Свободный проход»	60 чел./мин.	
Усилие поворота преграждающей планки, не более	3,5 кгс	
Ширина зоны прохода	500 - 600 мм	
Степень защиты оболочки	IP40	
Длина преграждающей планки	500 мм	
Габаритные размеры, не более	см. раздел 10	
Масса, не более	30 кг	
Средний срок службы, не менее	10 лет	
Средняя наработка на отказ, не менее	1 500 000 проходов	
Габаритные размеры пульта управления, не более	165 x 110 x 45 мм	
Масса пульта управления, не более	0,45 кг	
Длина кабеля пульта управления (кабелем не комплектуется)	до 50 м	
Условия эксплуатации		
Диапазон рабочих температур	от -15 до + 40 °С	
Относительная влажность воздуха при +25 °С, не более	90 %	

Турникет не предназначен для установки на «открытом воздухе» и рассчитан на круглосуточный режим работы. Конструкция турникета не предусматривает его эксплуатацию в условиях воздействия агрессивных сред и во взрывоопасных помещениях.

3

РЕЖИМЫ РАБОТЫ, ИНДИКАЦИЯ

Турникет имеет следующие режимы работы:

- **Режим «Ожидания» (нормальный режим).** Преграждающие планки установлены в рабочее положение (все планки зафиксированы, верхняя планка находится в горизонтальном положении). Турникет ожидает разрешения прохода от контроллера СКУД или от пульта. *Индцируется красным.*
- **Режим «Однократный проход».** В режиме «Ожидания», при разрешении прохода от контроллера СКУД или при нажатии соответствующей кнопки на пульте, разрешается однократный проход в одном направлении, в течение определённого времени. *Индцируется зелёным с соответствующей стороны.*
- **Режим «Блокировка».** Преграждающие планки установлены в рабочее положение. Проход заблокирован. Турникет не принимает команды разрешения прохода от

контроллера СКУД и команды однократного прохода с пульта. *Индцируется красным.*

- **Режим «Свободный проход».** Свободное вращение преграждающих планок в обе стороны. *Индцируется зелёным.*
- **Режим «Антипаника».** Нижние планки опущены в вертикальное положение, верхняя преграждающая планка опускается в вертикальное положение при первом проходе. *Индцируется зелёным.*

Режим «Антипаника» имеет высший приоритет, далее, в порядке уменьшения приоритета – «Свободный проход», «Блокировка», «Однократный проход». При включении режима с более высоким приоритетом, режим с низким приоритетом отключается.

Примечание. Турникет – полуавтоматический: в режимах «Однократный проход» и «Свободный проход», для прохода через преграждающие планки, их следует повернуть вручную. Для отключения режима «Антипаника» следует поднять преграждающие планки в рабочее положение вручную.

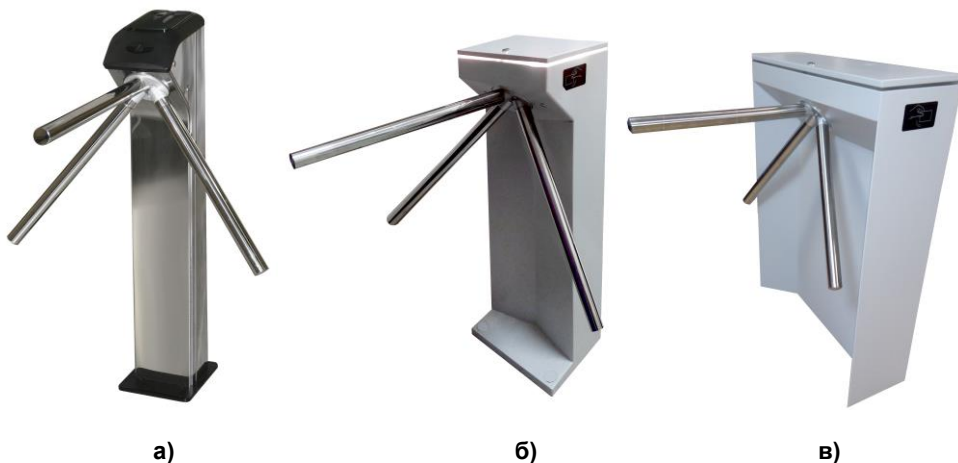


Рис.1 Общий вид турникетов: **а)** SA320, **б)** SA350, SA351, **в)** SA400, SA401

4

КОМПЛЕКТНОСТЬ И СОСТАВ

Обозначение	Наименование	Кол-во, шт.	Примеч.
—	Турникет SA *	1	Обозначение указано в разделе «Свидетельство о приемке»
CAОП.425711.003	Пульт управления турникетом	1	—
—	Ключ (открывания/закрывания верхней крышки)	2	—
—	Заглушка отверстия для монтажа	2	для SA350,SA351
—	Заглушка отверстия для монтажа	1	для SA400,SA401
—	Шайба M10	6	для SA400,SA401

Обозначение	Наименование	Кол-во, шт.	Примеч.
—	Анкерный болт М10х80	5	для SA320
—	Колпачок на болт черный	5	для SA320
CAOP.425718.009PЭ	Руководство по эксплуатации	1	—

(*) – вариант исполнения турникета указан в пункте «Свидетельство о приёмке».

5

ОПИСАНИЕ И РАБОТА

Турникеты предназначены для расширения (дополнения) уже имеющихся СКУД.

Турникеты поддерживают создание СКУД следующего типа: пункт прохода с контролем входа/выхода – одна точка доступа с контролем прохода в обоих направлениях.

Турникеты могут работать в составе СКУД любых производителей, обеспечивающих техническое сопряжение с платой контроллера турникета, а так же при управлении с ручного дистанционного пульта управления – см. п.6.

В турникетах с питанием от сети ~220 В может быть подключен резервный источник питания – аккумуляторная батарея напряжением 12 В и ёмкостью 7 Ач.

5.1 ПЛАТА КОНТРОЛЛЕРА, ПЛАТА СОПРЯЖЕНИЯ, ПЛАТА ИП И СОПРЯЖЕНИЯ

Плата контроллера турникета совместно с платой сопряжения или совместно с платой ИП и сопряжения служит для обеспечения взаимодействия блоков из состава турникета между собой и непосредственно с турникетом. Схема соединений турникета – см. рис.9.

К плате контроллера турникета через плату сопряжения или плату ИП и сопряжения подключается внешний контроллер СКУД (см. п.5.2, рис.2) и пульт управления турникетом (см. п.6).

Плата контроллера установлена непосредственно на механизме турникета (см. рис.6).

Плата сопряжения (плата ИП и сопряжения) установлена в корпусе соответствующего турникета. На плате имеется вход «Пожар» (клеммник «ПОЖ»-«ОБЩ»), предназначенный для подключения приёмно-контрольных пожарных приборов (ППКП), имеющих выход выдающий извещение «Пожар» путём замыкания контактов (тип выхода: «открытый коллектор» либо «нормально разомкнутые контакты реле»). Наличие сигнала на входе «Пожар» включает режим турникета «Антипаника».

5.2

РАБОТА ТУРНИКЕТА С ВНЕШНИМ КОНТРОЛЛЕРОМ СКУД

Управление турникетами производится внешним контроллером СКУД других производителей.

Для подключения внешнего контроллера, на плате сопряжения (ИП и сопряжения) предусмотрен специальный клеммник (см. рис.2, 9). Контакты «LA» и «LB» предназначены для включения внешним контроллером разрешения прохода по соответствующему направлению путём подачи на них «земли». Контакты «DA» и «DB» предназначены для передачи на внешний контроллер сигнала о совершении прохода в разрешенном направлении.

Контакт «AP» предназначен для включения режима «Антипаника» (подача «нулевого» уровня), если контроллер СКУД имеет такую функцию.

В качестве сигналов «LA», «LB» и «AP» могут быть использованы выходы типа «открытый коллектор» или релейные.

При включении внешним контроллером сигнала прохода А или В турникет открывает проход в ту или другую сторону и держит его открытым до снятия сигнала. При провороте шпинделя с преграждающими планками контакты «DA» или «DB» замыкаются на «землю» (логический «0») через схему с «общим коллектором» на время 0,2...0,3 сек. По этому сигналу контроллер СКУД должен снять сигнал прохода.

На плате сопряжения турникета (ИП и сопряжения турникета) имеется переключатель DA/DB. Замыкание переключки DA/DB (по умолчанию – разомкнута, см. рис.2, 9) объединяет контакты «DA» и «DB». Данная опция используется при необходимости, зависит от типа используемого внешнего контроллера СКУД.

Пример схемы подключения внешнего контроллера СКУД к плате сопряжения турникета или к плате ИП и сопряжения приведён на рис.2.

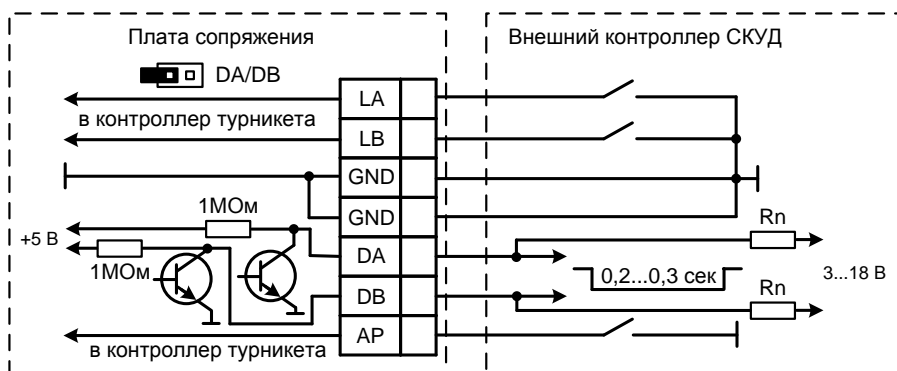


Рис.2 Схема подключения внешнего контроллера СКУД к турникету

Величина напряжения со стороны платы сопряжения на контактах «LA», «LB» и «AP» не более +5 В, ток замыкания на «землю» не более 10 мА. Допускаемая нагрузка на выходах «DA» и «DB» не более 0,2 А при напряжении 3...18 В.

6

ПУЛЬТ УПРАВЛЕНИЯ ТУРНИКЕТОМ

Пульт управления турникетом (рис.3) предназначен для ручного дистанционного управления турникетом. Пульт имеет четыре кнопки для включения (отключения) следующих режимов турникета (в порядке возрастания приоритета):

- 6.1 «Однократный проход»** в одном из двух направлений (проход «А» или «В» – вход или выход) - обеспечивается нажатием (кнопку надо удерживать в нажатом состоянии до начала прохода) одной из кнопок: «▶» («Проход А») или «◀» («Проход В»).
- 6.2 «Блокировка»** - обеспечивается нажатием кнопки «■». При этом блокируется проход от кнопок однократного прохода «◀» и «▶» и от команды разрешения прохода от контроллера СКУД. Для выхода из режима необходимо повторно нажать кнопку «■».
- 6.3 «Свободный проход»** - обеспечивается нажатием кнопки «◀▶». При этом преграждающие планки свободно вращаются, обеспечивая свободный проход (если

ранее был включен режим «Блокировка», то он отключится). Для выхода из режима необходимо повторно нажать кнопку «◀▶».

6.4 «Антипаника» - обеспечивается одновременным нажатием кнопок однократного прохода «◀» и «▶». При этом нижние планки опускаются, а верхняя преграждающая планка опускается при первом проходе, обеспечивая свободный проход. Для выхода из режима необходимо вручную поднять все преграждающие планки в рабочее положение. Данный режим имеет высший приоритет.

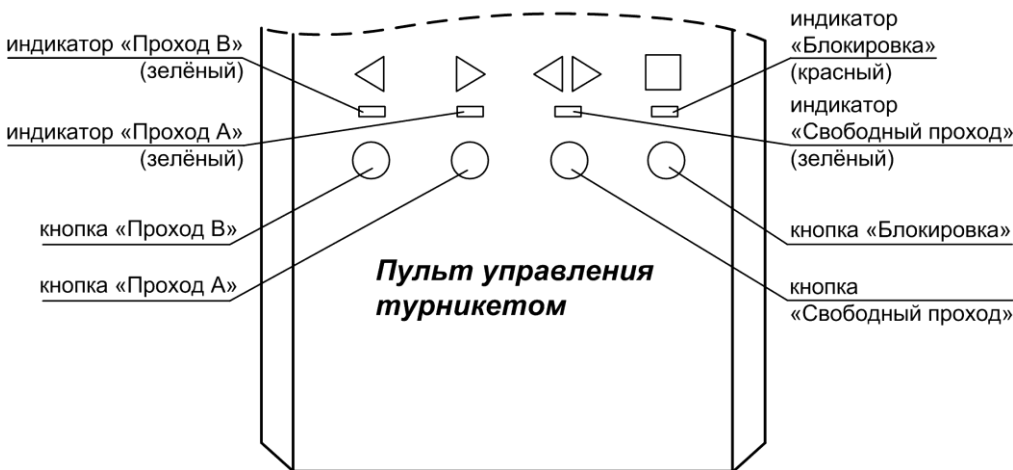


Рис.3 Пульт управления турникетом

Нажатие кнопок однократного прохода «◀» и «▶» индицируется на пульте соответствующими светодиодами в течение времени пока удерживается кнопка.

Включенные режимы «Свободный проход» и «Блокировка» индицируются на пульте соответствующими индикаторами, пока не отключен режим.

Режим «Антипаника» индицируется на пульте миганием светодиода свободного прохода.

Пульт управления поставляется в комплекте с турникетом и подключается к плате сопряжения или к плате ИП и сопряжения восьми-жильным кабелем (не комплектуется), длиной не более 50 м, схема подключения – см. рис.9.

Для подключения кабеля к пульту управления: выкрутите два винта по бокам пульта, снимите крышку, на крышке пульта расположена плата с клеммником, подключите кабель к клеммнику, проденьте кабель в паз в основании пульта, зафиксируйте кабель хомутом, соберите пульт.

7

РЕЖИМ «АНТИПАНИКА»

В турникетах серии SA предусмотрен режим «Антипаника» - при возникновении чрезвычайной ситуации имеется возможность быстрой разблокировки преграждающих планок.

Режим «Антипаника» включается:

- кнопками с ручного дистанционного пульта управления турникетом, см. п.6.4;

- командой с внешнего контроллера СКУД (если контроллер СКУД имеет такую функцию), см. п.5.2;
- подачей сигнала на вход турникета «Пожар»;
- вручную, при нажатии на центральный фиксатор трипода, см. рис.4.

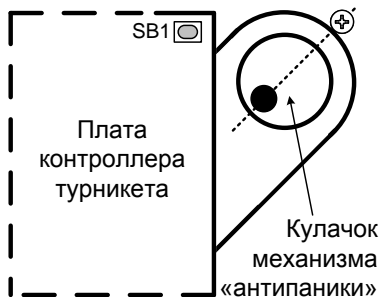
При включении режима «Антипаника» нижние преграждающие планки опускаются в вертикальное положение, а верхняя преграждающая планка опускается при первом проходе.



Рис.4 Место расположения центрального фиксатора трипода

Для выхода турникета из режима «Антипаника» в нормальный режим нужно вернуть преграждающие планки в исходное рабочее положение. Для этого, все три планки нужно установить в горизонтальное положение, как показано на рис.5А, при этом центральная планка предварительно фиксируется с лёгким щелчком. Затем следует плавно повернуть вниз одну из боковых планок, как показано на рис.5Б, так же до щелчка, и удерживая эту боковую планку на месте, аналогично повернуть вторую боковую планку, как показано на рис.5В (до щелчка). Когда все планки окажутся на своих местах (рис.5В) произойдет окончательная фиксация, турникет перейдёт в нормальный режим, индикация турникета сменится с зелёной на красную. Видео примера перевода турникета из режима «Антипаника» в режим «Ожидания» приведено на сайте <http://www.arsenal-npo.ru>.

В случае, если фиксации планок не происходит (механизм «антипаники» разрегулировался), необходимо повторно с пульта управления включить режим «Антипаника» и после этого установить планки в рабочее положение. При отсутствии пульта, на плате контроллера турникета предусмотрена кнопка SB1 (см. рис.8, 9). Короткими нажатиями кнопки SB1 необходимо отрегулировать механизм «антипаники» - привести кулачок в положение согласно рисунку справа.



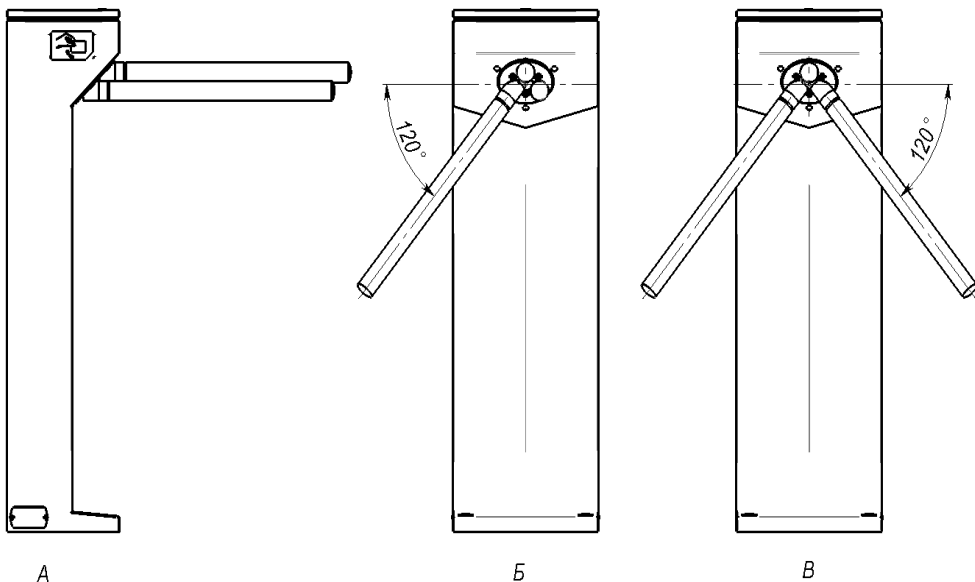


Рис.5 Установка преграждающих планок в исходное рабочее положение

8

МЕХАНИЗМ ТУРНИКЕТА

Турникеты серии SA являются полуавтоматическими: в режиме «Однократный проход» и «Свободный проход» для прохода через преграждающие планки, их следует повернуть вручную, а для выхода из режима «Антипаника», необходимо поднять преграждающие планки в рабочее положение вручную.

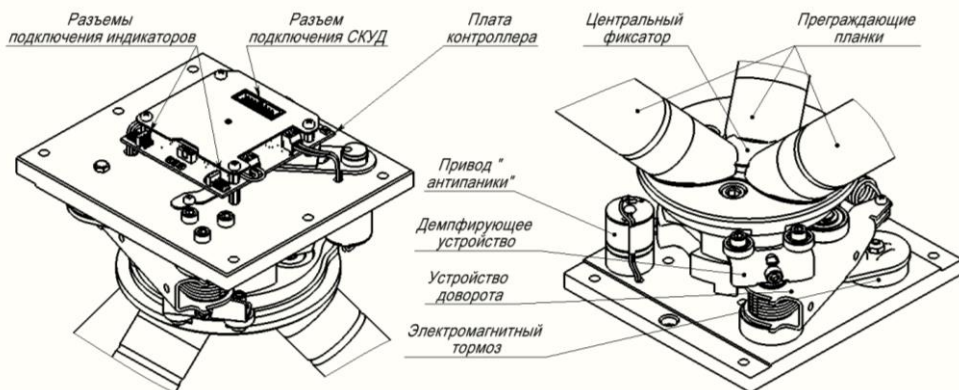


Рис.6 Механизм турникета (вид верхней и нижней части)

Краткое описание работы механизма турникета.

В режиме «Ожидания», при попытке повернуть преграждающие планки система контроля доступа проверяет разрешение на проход и в случае отсутствия разре-

шения (нет разрешения прохода от контроллера СКУД или не нажата соответствующая кнопка на пульте управления) механизм останавливает поворотный узел с преграждающими планками.

Вращение (поворот) планок турникета происходит вручную, при этом возврат в исходное положение обеспечивает устройство доворота, а плавную («мягкую») остановку после поворота обеспечивает демпфирующее устройство (рис.6).

При включении режима «Антипаника» преграждающие планки расфиксируются и две нижние опускаются в нейтральное вертикальное положение. Верхняя планка так же расфиксируется и переводится в вертикальное положение вручную. Для выхода турникета из режима «Антипаника» в нормальный режим нужно вручную вернуть преграждающие планки в исходное рабочее положение (подробнее – см. п.7).

При отсутствии электропитания турникет находится в режиме «Свободный проход».

9

УКАЗАНИЕ МЕР БЕЗОПАСНОСТИ

При установке и эксплуатации турникетов необходимо руководствоваться «Правилами технической эксплуатации электроустановок потребителей» и «Правилами техники безопасности при эксплуатации электроустановок потребителей».

Установка и техническое обслуживание должны выполняться техническим персоналом, изучившим настоящую инструкцию, имеющим квалификационную группу по технике безопасности не ниже III на напряжение до 1000 В и прошедшим инструктаж по технике безопасности на рабочем месте.

Турникеты SA351 и SA401 могут работать от сети переменного тока.

Перед подачей сетевого напряжения 220 В убедитесь в наличии заземления корпуса турникета! Без заземления корпуса, турникет не включать! Подключать турникет следует к розетке, имеющей заземляющий контакт, т.к. заземление металлического корпуса прибора предусмотрено через заземляющий провод сетевого шнура. При отсутствии в розетке заземляющего контакта (или при отсутствии заземления розетки) корпус прибора необходимо заземлить, подключив заземляющий контакт корпуса (находится внутри корпуса, для доступа необходимо снять верхнюю крышку) к контуру заземления помещения.

Во избежание пожара или поражения электрическим током не подвергайте турникет воздействию дождя или сырости. Установку, техническое обслуживание и устранение неисправностей следует производить при отключенном питании.

Запрещается эксплуатация турникета со снятой крышкой.

При подключении аккумуляторной батареи или внешнего источника 12 В соблюдайте полярность! Красный вывод – «плюс», синий вывод – «минус». При транспортировке или хранении турникета необходимо отсоединять клеммы АБ.

10

ПОРЯДОК УСТАНОВКИ

Перед установкой турникета внимательно изучите настоящее руководство.

После вскрытия упаковки произведите внешний осмотр, убедитесь в отсутствии механических повреждений и проверьте комплектность.

После хранения или перевозки турникета в холодных условиях необходимо перед включением выдержать прибор без упаковки в нормальных условиях не менее 12 часов.

Под верхней крышкой турникета расположена панель, на которой расположены плата сопряжения или плата ИП и сопряжения и отсек для размещения аккумулятор-

ной батареи ёмкостью 7 Ач (SA351, SA401). Для удобства монтажа (подключения внешнего контроллера, пульта управления, кабеля питания) и установки/смены аккумуляторной батареи панель можно выдвинуть из корпуса вверх. Для этого в турникетах SA350 (SA351) нужно открутить два винта в верхней части панели и переустановить панель на специальных держателях корпуса турникета в верхнее положение. После монтажа панель нужно вернуть в рабочее положение и закрепить винтами. В турникете SA320 нужно ослабить два винта (поз.1) на 4-5 оборотов и поднять панель вверх (см. рис.7), она зафиксируется в верхнем положении. После подключения подтянуть панель вверх, винты (поз.2) подтянутся вверх по наклонным прорезям. Придерживая винты (поз.2) в верхнем положении аккуратно опустить панель вниз. После этого закрепить панель винтами (поз.1).

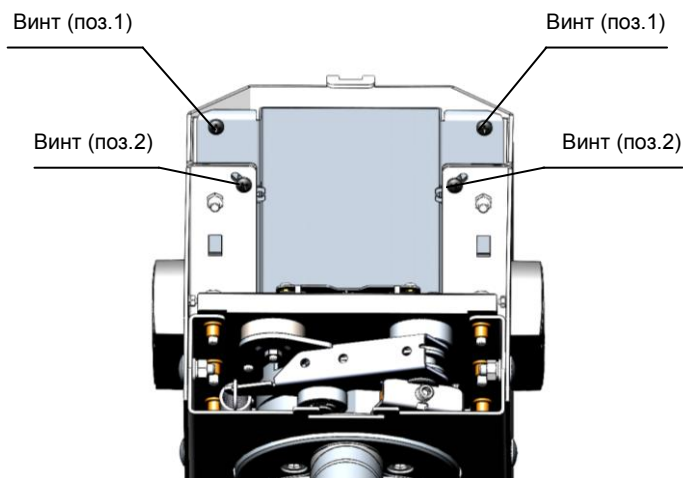


Рис.7 Панель турникета SA320
Верхняя крышка снята (плата сопряжения не показана).

Монтаж турникета SA320 производится на пять анкеров (входят в комплект) в отверстия в основании корпуса (рис.7А1).

Разметку отверстий для установки производить в соответствии с рис.7А1 и с учётом габаритных размеров (рис.7Б).

Монтаж турникетов SA350, SA351 производится на четыре анкера (в комплект не входят) в отверстия в основании корпуса (рис.7А2). Рекомендуемые анкера – М10х100.

Монтаж турникетов SA400, SA401 производится на шесть анкеров (в комплект не входят) в отверстия в основании корпуса (рис.7А3). Рекомендуемые анкера – М10х100.

Разметку отверстий для установки производить в соответствии с рис.7А и с учётом габаритных размеров (рис.7Б).

Для ввода/вывода кабелей предусмотрены отверстия (рис.7А) в нижней части основания и на задней стенке турникета.

Прокладку кабелей необходимо производить с соблюдением правил эксплуатации электроустановок.

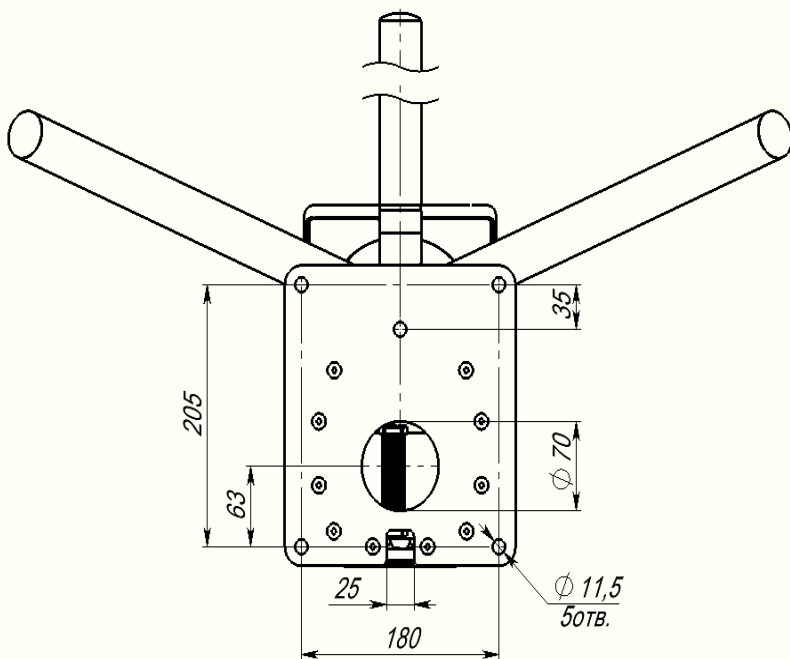


Рис.7А1 Основание турникета SA320. Вид снизу.
Расположение отверстий для крепежа, присоединительные размеры

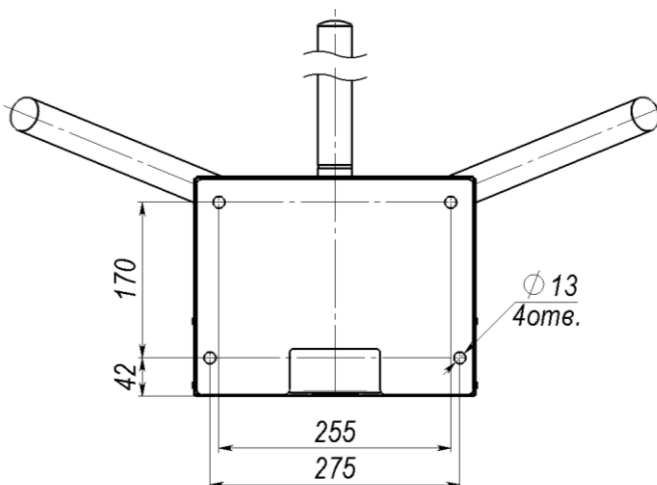


Рис.7А2 Основание турникета SA350 (SA351). Вид снизу.
Расположение отверстий для крепежа, присоединительные размеры

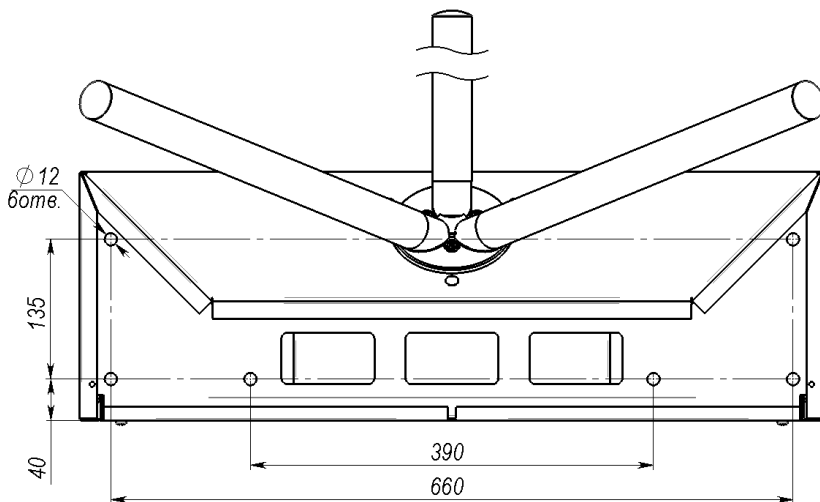


Рис.7А3 Основание турникета SA400 (SA401). Вид снизу.
Расположение отверстий для крепежа, присоединительные размеры

10.1 Последовательность действий при установке турникета (рекомендуемая):

- определите место установки, поверхность под основанием турникета должна быть ровной, без выступов и горизонтальной (по уровню);
- произведите разметку и просверлите отверстия;
- откройте замок ключом и снимите верхнюю крышку турникета;
- перед установкой на место, проденьте необходимые кабели в отверстие в основании или/и на задней стенке и произведите необходимые подключения;
- установите турникет на планируемое место и прикрепите турникет анкерами;
- произведите прокладку кабелей;
- установите заглушки, снятые при установке;
- включите питание турникета:
 - на SA320, SA350, SA400 подайте напряжение питания 12 В;
 - в SA351, SA401 установите и подключите аккумуляторную батарею (синюю клемму жгута подключите к минусовому, а красную - к плюсовому контакту АБ), подключите 220 В, либо подайте напряжение питания 12 В, вместо питания 220 В и АБ.
- закройте верхнюю крышку.

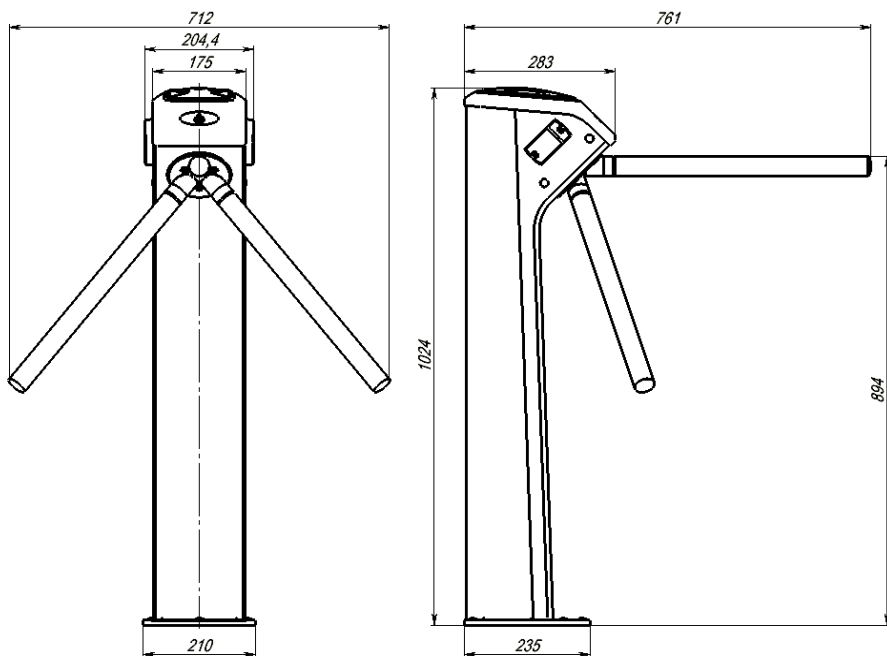


Рис.7Б1 Турникет SA320. Габаритные размеры

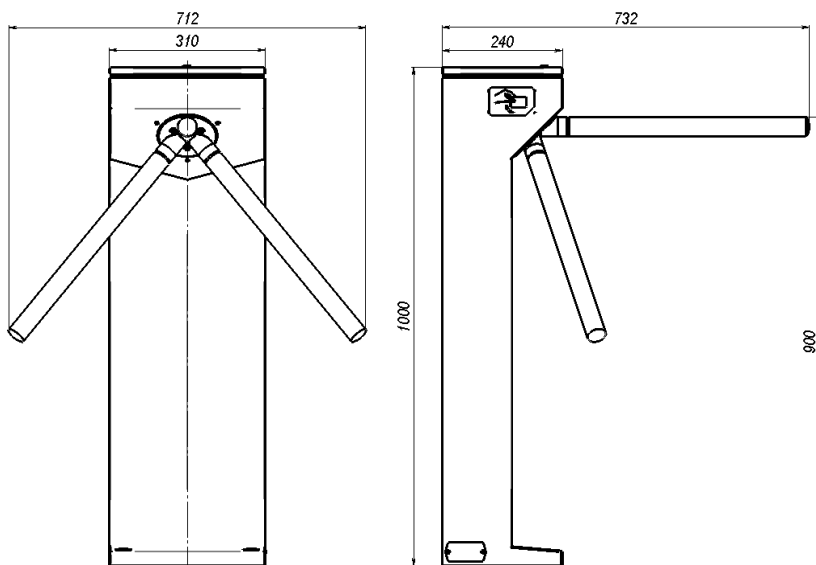


Рис.7Б2 Турникет SA350 (SA351). Габаритные размеры

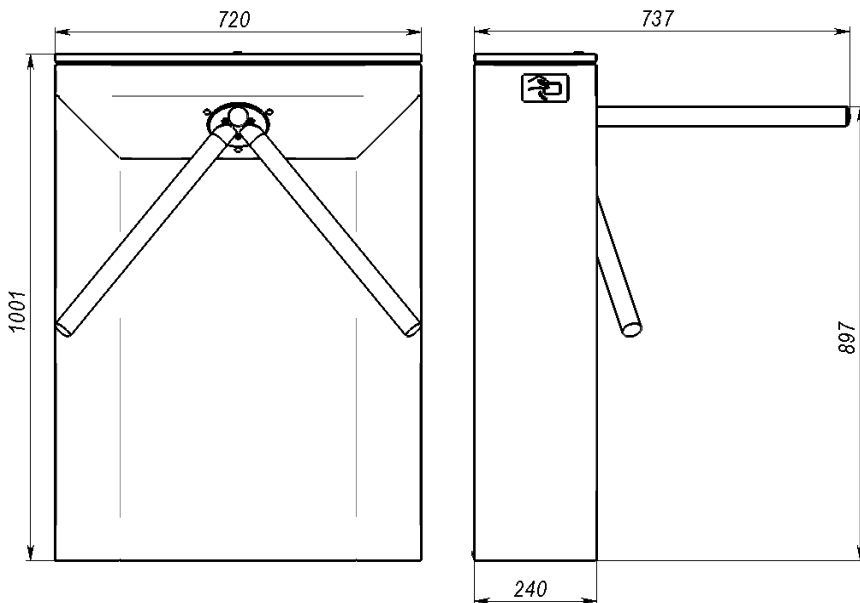


Рис.7Б3 Турникет SA400 (SA401). Габаритные размеры

10.2 Проверка работоспособности (рекомендуемая):

- если не подключен пульт управления турникетом, то отключите питание турникета и подключите кабель пульта управления к клеммнику платы сопряжения, ИП и сопряжения;
- включите питание турникета;
- индикаторы состояния турникета (рис.1) засветятся красным – турникет находится в режиме «Ожидания»;
- в режиме «Ожидания» нажмите и удерживайте до начала прохода на пульте управления кнопку «▶» («Проход А»). Засветится зелёным соответствующий индикатор состояния турникета – разрешен однократный проход, проверните планки, отпустите кнопку. После проворота соответствующий индикатор состояния турникета засветится красным – турникет снова в режиме «Ожидания»;
- аналогично проверьте «Проход В» (кнопка «◀»);
- в режиме «Ожидания» нажмите на пульте кнопку «◀▶» («Свободный проход») – соответствующий светодиод на пульте и индикаторы состояния турникета засветятся зелёным – турникет в режиме «Свободный проход», проверните планки;
- в режиме «Свободный проход» нажмите кнопку «◀▶» – светодиод пульта погаснет, индикаторы состояния турникета засветятся красным – турникет в режиме «Ожидания»;
- в режиме «Ожидания» нажмите на пульте кнопку «■» («Блокировка») – соответствующий светодиод на пульте засветится красным, индикация состояния турникета не изменится (светится красным). При нажатии кнопок «▶» («Проход А»), «◀» («Проход В») переключения в режим «Однократный проход» не происходит – проход через турникет заблокирован;

- для разблокировки турникета необходимо повторно нажать кнопку «■» («Блокировка»);
- в режиме «Ожидания» нажмите одновременно на кнопки однократного прохода «◀» и «▶», светодиод «◀▶» на пульте начнёт мигать зелёным, индикаторы состояния турникета засветятся зелёным, нижние преграждающие планки опустятся в вертикальное положение – турникет в режиме «Антипаника»;
- для выхода из режима «Антипаника» вручную поднимите планки в рабочее положение – светодиод пульта погаснет, индикаторы состояния турникета засветятся красным – турникет в режиме «Ожидания».

В процессе эксплуатации необходимо проводить техническое обслуживание (ТО) турникета. Периодичность обслуживания – 1 раз в год или при возникновении неисправностей.

Эксплуатационно-технический персонал, в обязанности которого входит техническое обслуживание, должен знать конструкцию и правила эксплуатации турникета.

Перед началом технического обслуживания необходимо отключить электропитание турникета (сеть 220 В и аккумуляторную батарею либо внешнее питание 12 В).

Порядок проведения технического обслуживания.

Для проведения технического обслуживания необходимо открыть ключом и снять верхнюю крышку турникета. При необходимости полностью извлечь механизм турникета из корпуса. Для этого нужно отсоединить от платы контроллера жгут подключения к плате сопряжения или к плате ИП и сопряжения и жгуты индикации (INA, INB), и открутить 4 (четыре) болта М5х25 по периметру шасси механизма.

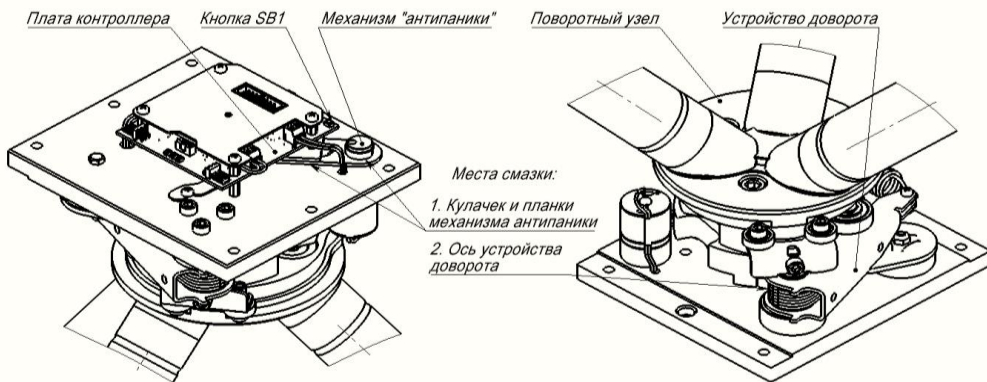


Рис.8 Расположение узлов и деталей трения. Места смазки

Последовательность действий ТО (рекомендуемая):

- проведите визуальный осмотр внешнего и внутреннего состояния турникета;
- удалите с поверхности аккумуляторной батареи (при наличии) пыль, грязь, влагу, убедитесь в отсутствии вздутий и трещин;
- измерьте напряжение АБ, в случае необходимости зарядите или замените АБ;

- удалите с поверхности клемм, разъёмов, контактов перемычек и т.д. пыль, грязь, следы коррозии;
- проверьте надёжность соединения клемм и разъёмов;
- проведите визуальный осмотр механизма турникета;
- удалите с помощью ветоши загрязнения механизма;
- выполните смазку следующих узлов трения (см. рис.8), смазка – «Литол» или аналогичная:
 - ось устройства доворота;
 - кулачок и планки механизма «антипаники».

ВНИМАНИЕ! Не допускайте попадания смазки на плату контроллера, оптопар.

- установите на место механизм, подключите жгуты к плате контроллера;
- установите верхнюю крышку турникета;
- выполните проверку работоспособности турникета согласно п.10.2.

12

ВОЗМОЖНЫЕ НЕИСПРАВНОСТИ И МЕТОДЫ ИХ УСТРАНЕНИЯ

Неисправность	Вероятная причина	Метод устранения
При включении питания 220 В (АБ не подключена) турникет не работает – отсутствует индикация состояния турникета	1. Отсутствует напряжение в сети 2. Нет контакта сетевого кабеля к клеммнику 220 В 3. Повреждён сетевой кабель	1. Проверить наличие напряжения в сети 220 В 2. Проверить контакт и подтянуть винты (предварительно отключив 220 В) 3. Устранить обрыв или заменить кабель
Турникет не работает от аккумулятора	1. Глубокий разряд аккумулятора 2. Неисправна аккумуляторная батарея	1. Зарядить АБ при помощи специализированного зарядного устройства 2. Проверить и при необходимости заменить АБ
При включении питания 12 В турникет не работает – отсутствует индикация состояния турникета	1. Отсутствует напряжение 12 В 2. Нет контакта кабеля источника питания к клеммнику АБ 3. Повреждён кабель источника питания 12 В	1. Проверить наличие напряжения источника питания 12 В 2. Проверить контакт и подтянуть винты 3. Устранить обрыв или заменить кабель
В режиме «Ожидания» нет индикации А(В) (один индикатор состояния турникета светится красным, другой не светится)	Нет сигнала от платы контроллера турникета на плату индикации А(В)	Проверьте качество разъёмных соединений INA(INB) на плате контроллера турникета

При невозможности устранить неисправность турникета свяжитесь со службой технической поддержки или сервисной службой предприятия-изготовителя.

Турникет в заводской упаковке можно перевозить в контейнерах, закрытых железнодорожных вагонах, герметизированных отсеках самолётов, а также автомобильным транспортом с защитой от прямого воздействия атмосферных осадков и пыли в соответствии с правилами перевозки грузов, действующими на каждом виде транспорта. Хранение турникета допускается в помещениях при температуре окружающего воздуха от минус 20 до + 50 °С и значении относительной влажности воздуха до 98 % при +25 °С без конденсации влаги.

После нахождения турникета при отрицательных температурах или повышенной влажности воздуха турникет перед установкой и монтажом должен быть выдержан в закрытом помещении с нормальными климатическими условиями в течение не менее 12 часов.

Маркировка и упаковка турникета соответствуют требованиям ТУ 26.30.50-038-12690085-2019.

Производитель данного изделия несет ответственность за его работу только в рамках гарантийных обязательств.

Производитель не несет ответственность за неисправности, вызванные качеством подключения, монтажа и т.п.

Производитель не несет ответственности за любой ущерб, возникший от использования изделия, как для его владельца, так и для третьих лиц в следующих случаях:

- изделие эксплуатировалось и обслуживалось не в соответствии с руководством по эксплуатации.
- изделие изменено или модифицировано.
- изделие повреждено в силу форс-мажорных обстоятельств, а также из-за скачка напряжения, использования не по назначению, злоупотребления, небрежности, несчастного случая, неправильного обращения или других причин, не связанных с дефектами в изделии.
- изделие ремонтировалось или модифицировалось лицами, не являющимися квалифицированным персоналом официального сервисного центра, что усилило повреждение или дефект.

Для получения гарантийного сервисного обслуживания в течение гарантийного периода обратитесь в наш сервисный центр за информацией, затем отправьте изделие в сервисный центр с подробным описанием проблемы.

В связи с постоянным совершенствованием выпускаемой продукции, предприятия-изготовитель оставляет за собой право вносить без предварительного уведомления изменения в конструкцию турникета, не ухудшающие его технические характеристики.

15**СВЕДЕНИЯ ОБ УТИЛИЗАЦИИ**

Изделие не содержит драгоценных и токсичных материалов и утилизируется обычным способом. Не выбрасывайте изделие с бытовыми отходами, передайте его в специальные пункты приема и утилизации электрооборудования и вторичного сырья.



АБ необходимо сдавать в пункты приёма отработанных аккумуляторных батарей.

16**СВИДЕТЕЛЬСТВО О ПРИЁМКЕ**

Турникет SA320	CAOP.425718.011	нержавеющая сталь	<input type="checkbox"/>
Турникет SA320	CAOP.425718.011-04	сталь с полимерным покрытием	<input type="checkbox"/>
Турникет SA350	CAOP.425718.010	сталь с полимерным покрытием	<input type="checkbox"/>
Турникет SA351	CAOP.425718.010-01	сталь с полимерным покрытием	<input type="checkbox"/>
Турникет SA400	CAOP.425718.009	сталь с полимерным покрытием	<input type="checkbox"/>
Турникет SA400	CAOP.425718.009-05	нержавеющая сталь	<input type="checkbox"/>
Турникет SA400	CAOP.425718.009-10	нержавеющая сталь и декоративный камень	<input type="checkbox"/>
Турникет SA401	CAOP.425718.009-01	сталь с полимерным покрытием	<input type="checkbox"/>
Турникет SA401	CAOP.425718.009-06	нержавеющая сталь	<input type="checkbox"/>
Турникет SA401	CAOP.425718.009-11	нержавеющая сталь и декоративный камень	<input type="checkbox"/>

соответствует требованиям ТУ 26.30.50-038-12690085-2019 и конструкторской документации, признан годным к эксплуатации.

Дата выпуска:

Заводской номер:

Штамп ОТК

Срок гарантийных обязательств 1 год. В течение этого срока изготовитель обязуется производить бесплатно, по своему усмотрению, ремонт, замену либо наладку вышедшего из строя оборудования. На приборы, имеющие механические повреждения, следы самостоятельного ремонта или другие признаки неправильной эксплуатации, гарантийные обязательства не распространяются (см. п.14 «Ограниченная гарантия»).

Срок гарантийного обслуживания исчисляется со дня покупки прибора. При отсутствии отметки о продаже, срок гарантийного обслуживания исчисляется со дня даты выпуска.

Дата продажи:

Название торгующей организации:

МП

*Техническая поддержка**тел.: 8-800-250-53-33 (многоканальный)*

Сервисный центр
Россия, 633010,
Новосибирская обл., г.Бердск, а/я 12

тел.: (383) 363-98-67

skype: arsenal_servis
e-mail:
support@arsenalnpo.ru

ООО НПО «Сибирский Арсенал»
 Россия, 630073,
 г.Новосибирск, мкр.Горский, 8а

тел.: (383) 240-85-40

e-mail:
 info@arsenalnpo.ru
 www.arsenal-npo.ru

ВНИМАНИЕ!

При подключении турникета SA351/SA401 к внешнему источнику питания 12 В должны быть отключены сеть ~220 В и АБ

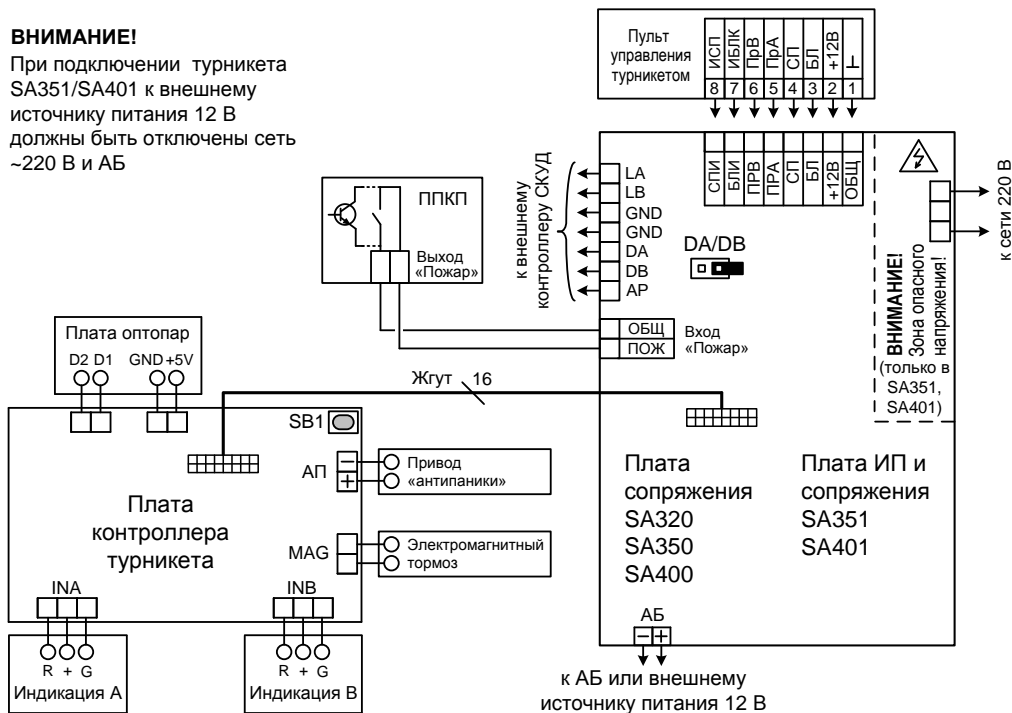


Рис.9 Схема электрическая соединений

НПО «Сибирский Арсенал»

630073 г.Новосибирск

мкр. Горский, 8а

тел.: 8-800-200-00-21

e-mail: info@arsenalnpo.ru

www.arsenal-npo.ru