

Панель домофона DS-KD-TDM

ПАСПОРТ ИЗДЕЛИЯ



Панель домофона DS-KD-TDM является модулем сенсорного дисплея системы видеодомофонии.

Основная информация

- Модуль сенсорного дисплея (необходим кронштейн для установки)
- 4" сенсорный экран, IP65, IK8
- Отображение номера вызова, разблокировка при помощи карты и пин-кода, отображение списка контактов и рекламной информации
- Хранение списка контактов, поиск по списку контактов
- Поддержка нескольких языков



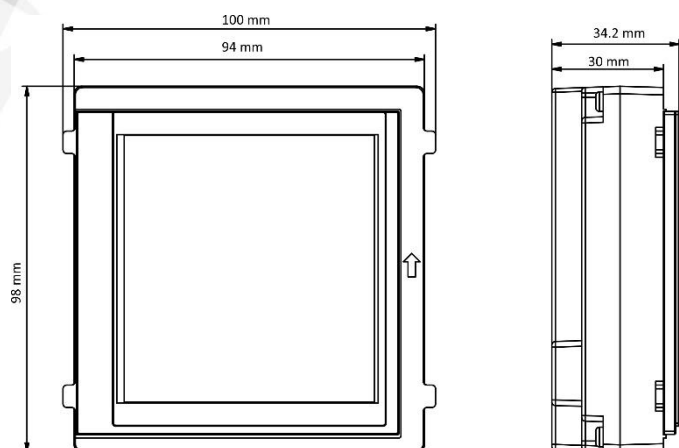
Спецификации

Системные параметры	
Операционная система	Linux
Внутренняя память	32 МБ
Оперативная память	128 МБ
Параметры дисплея	
Размер экрана	4"
Тип	Сенсорный экран с IPS-матрицей
Решение	480 x 480
Параметры аудио	
Стандарт аудиосжатия	/
Аудиовход	/
Аудиовыход	Бипер
Улучшение качества звука	/
Регулировка громкости	/
Выход питания	/
Параметры сети	
Беспроводная сеть	Только режим точки доступа
Аутентификация	
Частота считывания карт	13.56 МГц
Дальность считывания карты	2 см
Тип карты	Mifare
Интерфейсы устройства	
TF-карта	Зарезервировано
DIP-переключатель	8 бит
Интерфейс каскадирования	2
Основное	
Установка	Накладная, врезная установка
Уровень защиты	IP65, IK8
Рабочая температура	От -20 до +60 °С
Рабочая влажность	От 10 до 95 % (без конденсата)
Размеры	100 × 100 × 35 мм (3.94 × 3.94 × 1.38")
Питание	DC 12 В (прилагаются от основного модуля)
Потребляемая мощность	≤ 10 Вт
Язык	Английский, французский, португальский, испанский, русский, немецкий, итальянский, польский, турецкий, вьетнамский, арабский, чешский, венгерский, голландский, румынский, болгарский, украинский, хорватский, сербский, греческий

Доступные модели

DS-KD-TDM

Размеры (ед. изм.: мм)



Правила эксплуатации

1. Устройство должно эксплуатироваться в условиях, обеспечивающих возможность работы системы охлаждения. Во избежание перегрева и выхода прибора из строя не допускается размещение рядом с источниками теплового излучения, использование в замкнутых пространствах (ящик, глухой шкаф и т.п.). Рабочий диапазон температур: от минус 20 до плюс 60 °С.
2. Все подключения должны осуществляться при отключенном электропитании.
3. Запрещена подача на входы устройства сигналов, не предусмотренных назначением этих входов, это может привести к выходу устройства из строя.
4. Не допускается воздействие на устройство температуры свыше плюс 60 °С, источников электромагнитных излучений, активных химических соединений, электрического тока, а также дыма, пара и других факторов, способствующих порче устройства.
5. Конфигурирование устройства лицом, не имеющим соответствующей компетенции, может привести к некорректной работе, сбоям в работе, а также к выходу устройства из строя.
6. Не допускаются падения и сильная тряска устройства.
7. Рекомендуется использование источника бесперебойного питания, во избежание воздействия скачков напряжения или нештатного отключения устройства.

Для получения информации об установке и включении устройства, пожалуйста, обратитесь к Краткому руководству пользователя соответствующего устройства.