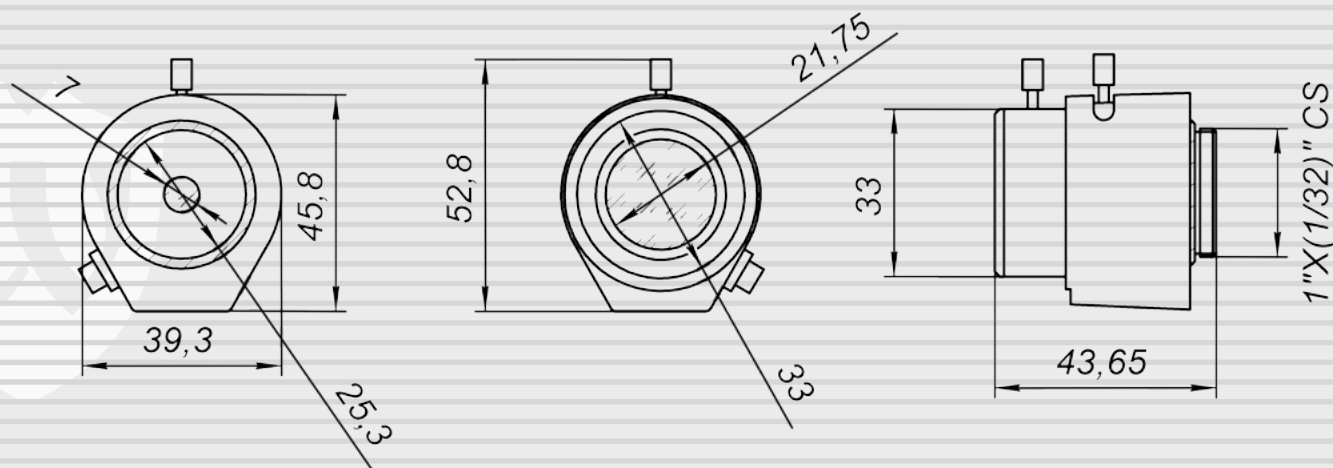


B02406AIR

3 Мп варифокальный
объектив с АРД и
ИК-коррекцией



Тип объектива		Варифокальный
Фокусное расстояние		От 2.4 до 6 мм
Светосила		F1.6
Угол обзора по горизонтали		От 47° до 112° (на матрице 1/3")
Совместимый формат матриц		До 1/2.8"
Расстояние до объекта		От 0.1 м
Особенности		ИК-коррекция (для ночной съемки)
Управление	Увеличение	Ручная регулировка
	Фокус	Ручная регулировка
	Диафрагма	Автоматическая, по постоянному току (DC)
Вес		77 г (нетто)
Длина кабеля		300 мм
Сопrotивление катушек		200 Ом (приводная) , 560 Ом (демпфирующая)
Крепление		CS
Комплектация	Объектив	
	Упаковочная тара	



Все размеры приведены в миллиметрах