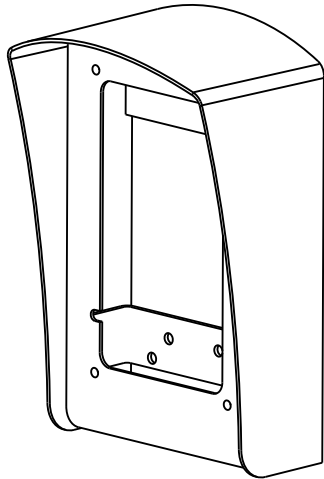


Монтажный комплект **MKF-424** предназначен для защиты блока вызова **БВД-424FCB-1** от атмосферных осадков. Монтажный комплект имеет антивандальное исполнение. Масса комплекта - не более 0.45 кг.

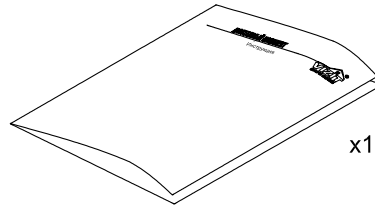
СОСТАВ КОМПЛЕКТА

Защитный козырёк
117x182x71



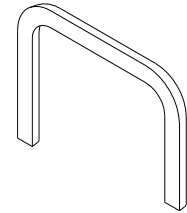
x1

Паспорт



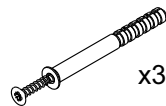
x1

Уплотнитель самоклеющийся



x1

Крепёжные элементы



x3

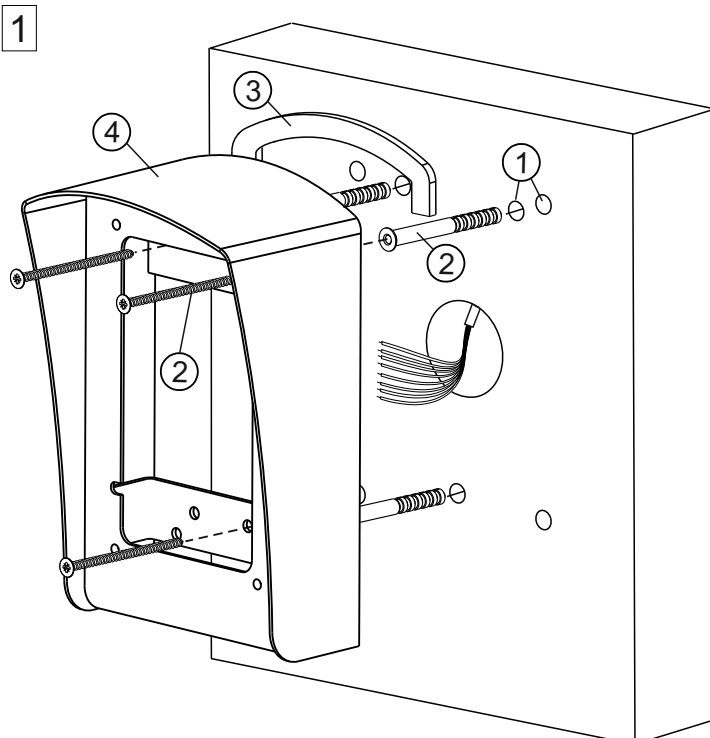
Дюбель с ударным шурупом
6x60



x3

Винт самосверлящий
DIN 7504-P 3,9x19

ПОРЯДОК УСТАНОВКИ

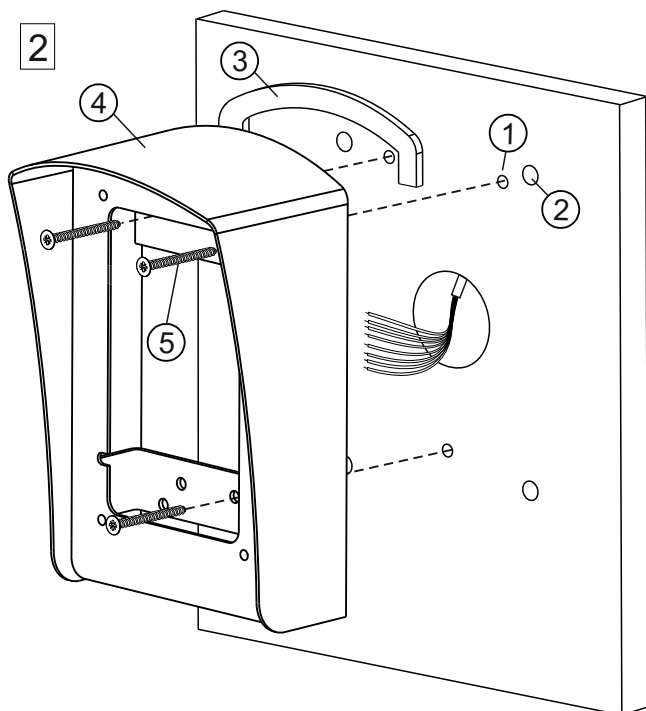


Внимание! Наклейте уплотнитель на обратную сторону козырька перед установкой.

- ① Отверстие (x7) диаметром 6 мм, глубиной 60 мм
- ② Дюбель с ударным шурупом 6x60 (x3)
- ③ Уплотнитель самоклеющийся
- ④ Защитный козырёк

Установка защитного козырька на стену

Примечания. Элементы крепления входят в комплект поставки.

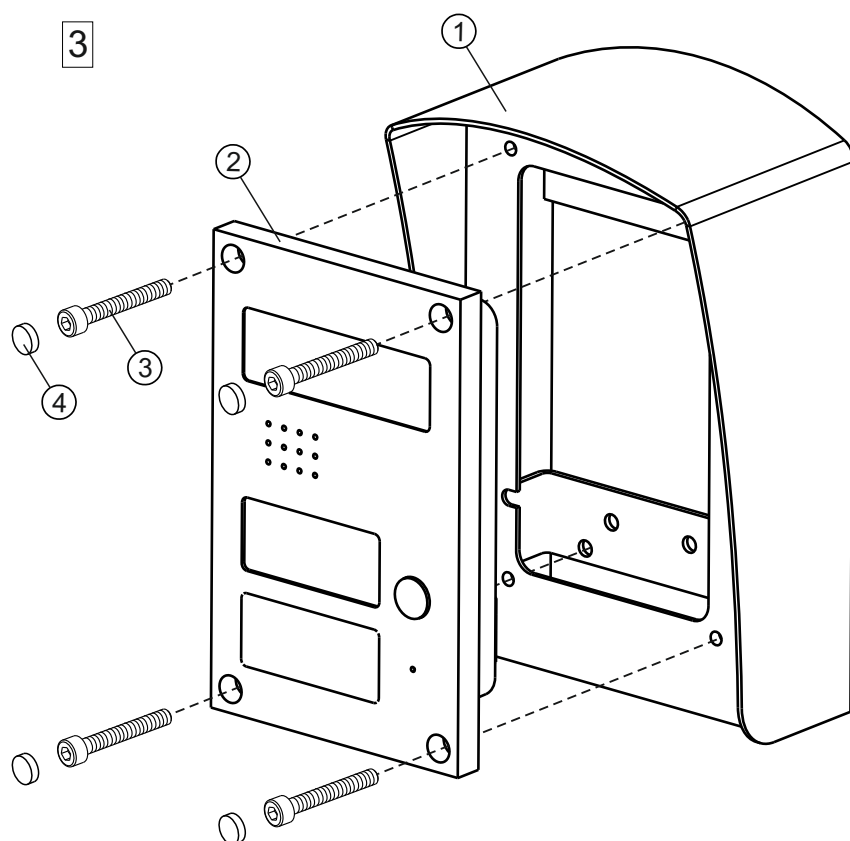


Внимание! Наклейте уплотнитель на обратную сторону козырька перед установкой.

- ① Отверстие (x3) диаметром 2,5 мм для крепления монтажного комплекта
- ② Отверстие (x4) диаметром 6 мм для прохода сквозь дверное полотно винтов крепления блока вызова к монтажному комплекту
- ③ Уплотнитель самоклеющийся
- ④ Защитный козырёк
- ⑤ Винт самосверлящий DIN 7504-P 3,9x19 (x4)

Установка защитного козырька на неподвижную часть металлической двери

Примечания. Элементы крепления входят в комплект поставки.



- ① Защитный козырёк
- ② Блок вызова БВД-424FCB-1
- ③ Винт самонарезающий DIN 912 SW 4,8x40 (x4) из комплекта блока вызова и кнопочной панели
- ④ Заглушка (x4) из комплекта блока вызова и кнопочной панели

Примечание.
Закрутки устанавливаются при необходимости дополнительной защиты.

Установка блока вызова на защитный козырёк