



ПАСПОРТ ИЗДЕЛИЯ

Настенный кронштейн

DS-1604ZJ



DS-1604ZJ

Общая информация

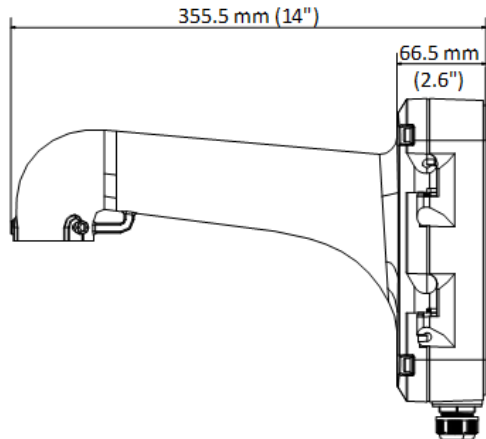
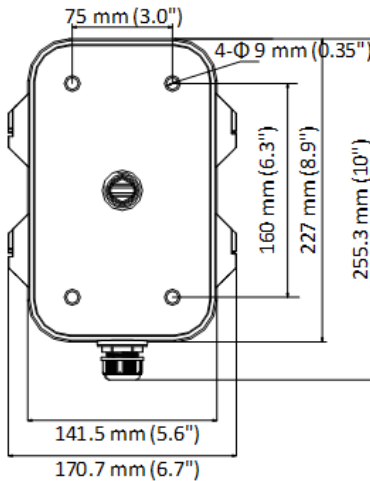
- Алюминиевый сплав
- Улучшенный дизайн влагозащиты
- Монтажная коробка в комплекте

Внимание

- Кронштейн должен быть установлен на плоскую поверхность
- Водонепроницаемая резиновая прокладка в комплекте
- Стена, на которую устанавливается кронштейн, должна выдерживать вес предполагаемой камеры и аксессуаров в трехкратном размере
- Максимальная грузоподъемность кронштейна – 10кг



Размеры



*Изображения и спецификации могут быть изменены без дополнительного уведомления.

*За подробной информацией обращайтесь к вашему персональному менеджеру

Спецификации

Модель	DS-1604ZJ
Описание	Настенный кронштейн
Цвет	Белый HiK
Назначение	Скоростные поворотные камеры
Материал	Алюминиевый сплав
Размеры	355.5 × 255.3 × 170.7мм
Вес (нетто)	2,15кг