

Шлагбаум автоматический САТРО ФОРТ-4 АР



Руководство по эксплуатации (ПАСПОРТ)

Благодарим Вас за приобретение изделия бренда «САПРО»!

Данное оборудование удовлетворяет требованиям современного дизайна и позволяет выполнять все необходимые функции. При правильной эксплуатации и соблюдении мер технической безопасности наши шлагбаумы в течении многих лет будут безотказно служить Вам доставляя удобство и комфорт.

Данное руководство содержит важную информацию, касающуюся безопасности. Перед началом монтажа и эксплуатации необходимо внимательно изучить всю приведенную ниже информацию. Сохраните данное руководство для дальнейшего использования!

СОДЕРЖАНИЕ

1. ОБЩИЕ ПРЕДУПРЕЖДЕНИЯ И МЕРЫ БЕЗОПАСНОСТИ	3
2. КОМПЛЕКТ ПОСТАВКИ	4
3. ОСНОВНЫЕ ТЕХНИЧЕСКИЕ ДАННЫЕ	4
4. ОГРАНИЧЕНИЯ ПО ИСПОЛЬЗОВАНИЮ	4
5. УСТАНОВКА ШЛАГБАУМА	5
5.1. Общий вид	5
5.2. Заливка фундамента	5
5.3. Смена исполнения шлагбаума с правостороннего на левосторонний	6
6. РЕГУЛИРОВКА КОНЕЧНЫХ ПОЛОЖЕНИЙ СТРЕЛЫ	7
7. ПОДКЛЮЧЕНИЕ АВТОМАТИЧЕСКОГО ШЛАГБАУМА	7
7.1. Внешний вид платы блока	7
7.2. Назначение элементов блока	8
7.3. Технические характеристики блока	9
7.4. Подключение электропитания:	9
7.5. Подключение управляющих систем и доп. оборудования.	9
7.6. Режимы работы блока электроники.	10
8. УПРАВЛЕНИЕ АВТОМАТИЧЕСКИМ ШЛАГБАУМОМ	12
7.1. Управление со стационарного пульта	12
7.2. Радиоуправление	12
9. ЕСЛИ ОТКЛЮЧЕНО ЭЛЕКТРОПИТАНИЕ	13
10. ВОЗМОЖНЫЕ НЕИСПРАВНОСТИ	13
11. ТЕХНИЧЕСКОЕ ОБСЛУЖИВАНИЕ	14
11.1. Общие указания	14
11.2 Меры безопасности	14
11.3 Порядок технического обслуживания	14
12. ПРАВИЛА ХРАНЕНИЯ И ТРАНСПОРТИРОВАНИЯ	16
13. ГАРАНТИЙНЫЕ ОБЯЗАТЕЛЬСТВА	16
14. ПАСПОРТ	16

1. ОБЩИЕ ПРЕДУПРЕЖДЕНИЯ И МЕРЫ БЕЗОПАСНОСТИ

- 1.1. Установка электромеханического шлагбаума для ограничения доступа накладывает на пользователя обязательства по обеспечению безопасности людей: Пешеходное движение в зоне действия шлагбаума должно быть запрещено, кроме тех случаев, когда движение стрелы сопровождается надлежащим оповещением людей об опасности (звуковые и/или световые сигналы, надписи на асфальте и т.п.). В странах Европейского Союза согласно Директиве ЕС о механизмах с двух сторон от оборудования обязательно должен быть размещен дорожный знак "Опасная зона - нет доступа для пешеходов" (на расстоянии не менее одного метра до и после опущенной стрелы шлагбаума): Соблюдайте меры безопасности, регламентированные действующими нормативными документами и данным руководством.
- 1.2. Обеспечивайте требования стандартов, касающихся конструкции, установки и работы автоматизированных ворот и шлагбаумов (EN 12604, EN 12605, EN 12453, EN 12445, EN 12978), а также других возможных местных правил и предписаний.
- 1.3. Монтаж, подключения, окончательные испытания, запуск в эксплуатацию и техническое обслуживание должны выполняться квалифицированными специалистами.
- 1.4. Монтаж, программирование, настройка и эксплуатация шлагбаума с нарушением требований данного руководства не допускается, так как это может привести к повреждениям, травмам и нанесению ущерба.
- 1.5. Не допускается внесение изменений и модификаций в какие-либо элементы конструкции шлагбаума, за исключением описанных в данном руководстве.
- 1.6. Производитель и поставщик не несет ответственности за любой ущерб, вызванный несанкционированными изменениями и модификацией изделия.
- 1.7. При монтаже и эксплуатации убедитесь, что посторонние предметы и жидкости отсутствуют внутри шлагбаума, в противном случае отключите шлагбаум от питающей сети и обратитесь в сервисную службу. Эксплуатация оборудования в таком состоянии небезопасна.
- 1.8. Шлагбаум и его компоненты должны быть удалены от источника тепла и открытого огня на достаточное расстояние. Нарушение данного требования может привести к повреждению изделия, вызвать неправильное его функционирование, привести к пожару или другим опасным ситуациям.
- 1.9. При проведении каких-либо работ и подключений шлагбаума отключите цепь питания. Если коммутационный аппарат находится вне зоны видимости, то прикрепите табличку: «Не включать. Работают люди» и примите меры, исключающие возможность ошибочной подачи напряжения.
- 1.10. По степени защиты от поражения электрическим током исполнение автоматических шлагбаумов соответствует классу "2". Однако, мы рекомендуем подключать его через автомат отключения на 4А.
- 1.11. В автоматических шлагбаумах предусмотрены предохранители для защиты от короткого замыкания и перегрева.

2. КОМПЛЕКТ ПОСТАВКИ

2.1. В комплект автоматического шлагбаума входит:

№	Наименование	Кол-во., шт.
1	Тумба с приводом, блоком электроники, пультом управления 1 кнопка.	1
3	Монтажный комплект	1
4	Руководство по монтажу и эксплуатации	1

Таблица 1

После получения шлагбаума необходимо убедиться, что комплект полный и компоненты комплекта не имеют видимых повреждений. В случае обнаружения несоответствий обратитесь к поставщику изделия.

2.2. По желанию заказчика возможна установка дополнительного оборудования:

* Электромеханический замок, * Сирена, * Сигнальная лампа, * Радиоуправление, * Фотоэлементы, * Светофор, * Опорная стойка, *Подсветка стрелы, *Система резервного питания, *СКУД

3. ОСНОВНЫЕ ТЕХНИЧЕСКИЕ ДАННЫЕ

<i>ШЛАГБАУМЫ</i>	<i>F3LZ</i>
НАИМЕНОВАНИЕ ПАРАМЕТРОВ	ДАННЫЕ
Длина стрелы, м	от 2 до 4
Электродвигатель	АИР56В4
Напряжение питания, В	220 ± 10%
Частота тока, Гц	50
Потребляемая мощность, Вт	180
Время открывания, сек	2,5
Температура временного отключения	120°C
Время восстановления термopедохранителя после перегрева, мин.	≈ 15
Степень защиты	IP44
Диапазон рабочих температур	-40 +50
Габаритные размеры, мм	1100*320*280
Масса, кг	до 40

Таблица 2

<i>ПУЛЬТ УПРАВЛЕНИЯ КНОПОЧНЫЙ (стационарный), модели ПУ/1</i>	
Напряжение питания, В	12
Количество независимых каналов	1
Степень защиты	IP40
Масса, кг	0,15 и 0,30
Габаритные размеры, мм	80*70*80

Таблица 3

4. ОГРАНИЧЕНИЯ ПО ИСПОЛЬЗОВАНИЮ

4.1. ЗАПРЕЩАЕТСЯ!!! закрепление дополнительного оборудования на стреле шлагбаума!

4.2. Рекомендуем на объектах с нестабильным электропитанием (садоводства, промзоны, и пр.) и при электропитании через генератор, подключать автоматические шлагбаумы с использованием стабилизатора напряжения мощностью не менее 500Вт.

4.3. Интенсивность использования шлагбаума составляет 70%.

5. УСТАНОВКА ШЛАГБАУМА

5.1. Общий вид

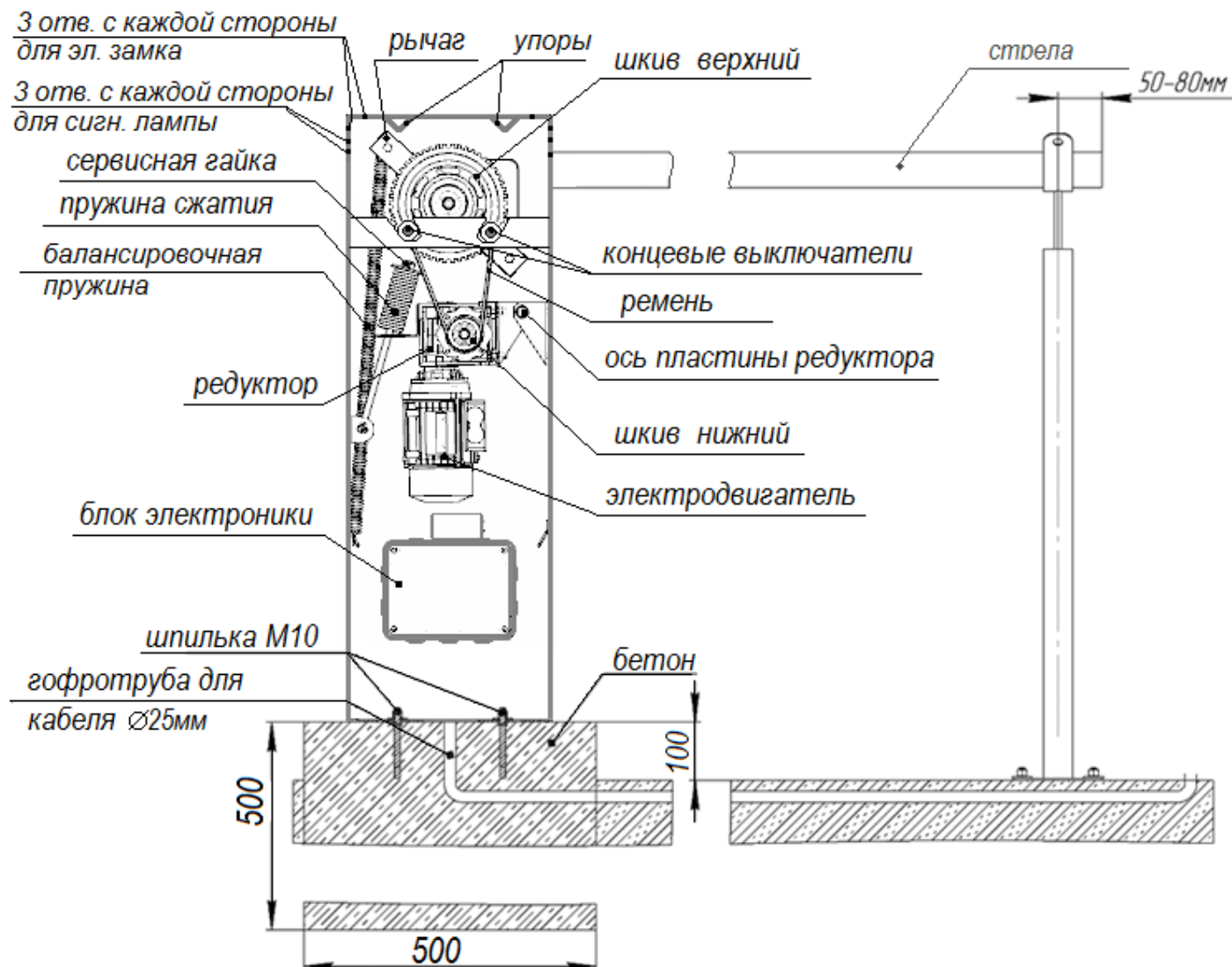


Рисунок 1

5.2. Заливка фундамента

Шлагбаум следует установить на фундамент размером 500x500x500 из бетона марки не ниже М400. При заливке необходимо использовать монтажный комплект: монтажную раму и анкеры, при этом каждый анкер должен выступать над поверхностью фундамента своей резьбовой частью на высоту не менее 40 мм. Сам фундамент должен выступать над уровнем проезжей части не менее 100мм (см. Рисунок 1, 2)

Опорную стойку или стойку для фотоэлементов следует установить на фундамент размером 300x300x300 из бетона марки не ниже М400 с закладкой анкеров, либо, при наличии асфальтового покрытия с помощью анкерного крепежа на асфальт. Рекомендуемые шпильки - М10 (L=200) с кузовной шайбой.

Рекомендуемые кабели (не менее указанных значений):

Питание 220В – ПВС 3x0,75; Управление – ПВС 4x0,5; Фотоэлементы – ШВВП 2x0,5 – излучатель, 4x0,5 – приемник.

На производстве шлагбаумы собираются в правостороннем исполнении (если смотреть со стороны крышки тумбы, стрела с права см. Рисунок 1, 2).

При необходимости перекрытия проезда слева, или при установке двух шлагбаумов в линию возможны два варианта:

- а). Тумбу шлагбаума надо развернуть вокруг оси на 180° (см. Рисунок 3)
- б). Поменять исполнение шлагбаума с правостороннего на левостороннее (см. п.5.3).

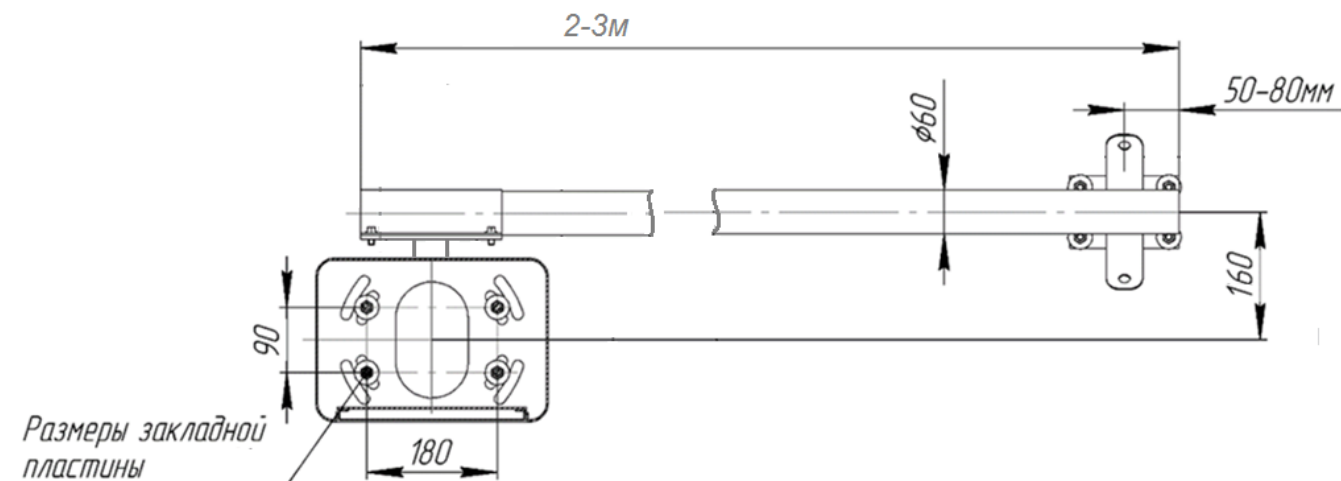


Рисунок 2

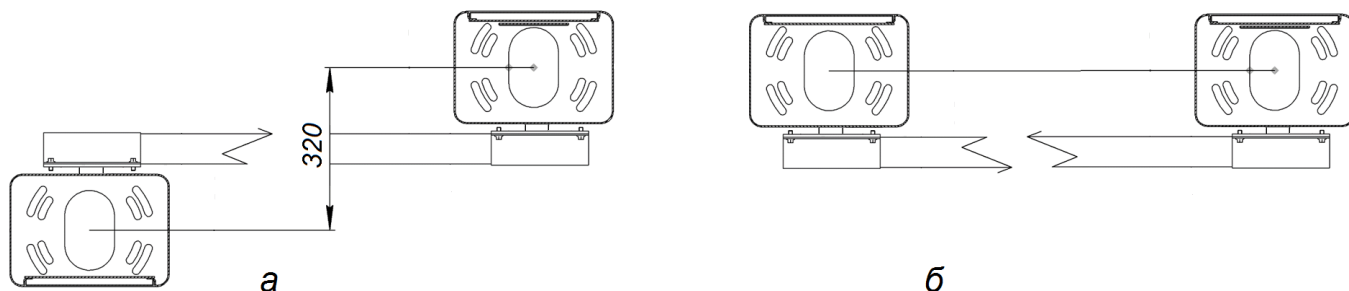


Рисунок 3

5.3. Смена исполнения шлагбаума с правостороннего на левосторонний.

Порядок действий:

- * Переставить балансирующую пружину с левого крепления на рычаге и зацепе на правое крепление (см. Рисунок 1).
- * Переставить стрелу вместе с крышкой крепления в вертикальное положение.
- * Поменять направление вращения двигателя (см. п.7.2)
- * Поменять местами конечные выключатели, индикация должна соответствовать: красный – ЗАКРЫТО, зеленый – ОТКРЫТО.
- * При наличии электромеханического замка переставить его с левого крепления на правое (см. Инструкцию к электромагнитному замку арт. EMZ).

6. РЕГУЛИРОВКА КОНЕЧНЫХ ПОЛОЖЕНИЙ СТРЕЛЫ

Регулировка горизонтального и вертикального положений стрелы осуществляется с помощью настройки работы конечных выключателей.

Концевые выключатели настраиваются таким образом, чтобы при срабатывании выключателя рычаг останавливался на расстоянии 1-2 мм от упоров, расположенных на верхней поверхности корпуса шлагбаума, не касаясь их (см. Рисунок 1).

ВНИМАНИЕ! Если во время работы, рычаг касается упоров (слышен характерный стук), то необходимо произвести настройку работы конечных выключателей!!!

Выключатели выполнены бесконтактными на основе датчиков Холла. Настройка осуществляется путем ослабления крепежной гайки выключателя и его перемещения по пазу в кронштейне до нужного срабатывания от магнита. При необходимости можно регулировать положение магнита отпустив болт крепления его кронштейна. После регулировки все крепления надежно затянуть!

Концевые выключатели имеют индикацию: красный – ЗАКРЫТО, зеленый – ОТКРЫТО.

7. ПОДКЛЮЧЕНИЕ АВТОМАТИЧЕСКИХ ШЛАГБАУМОВ

Шлагбаум укомплектован блоком электроники, арт. PBU-LZ

7.1. Внешний вид платы блока

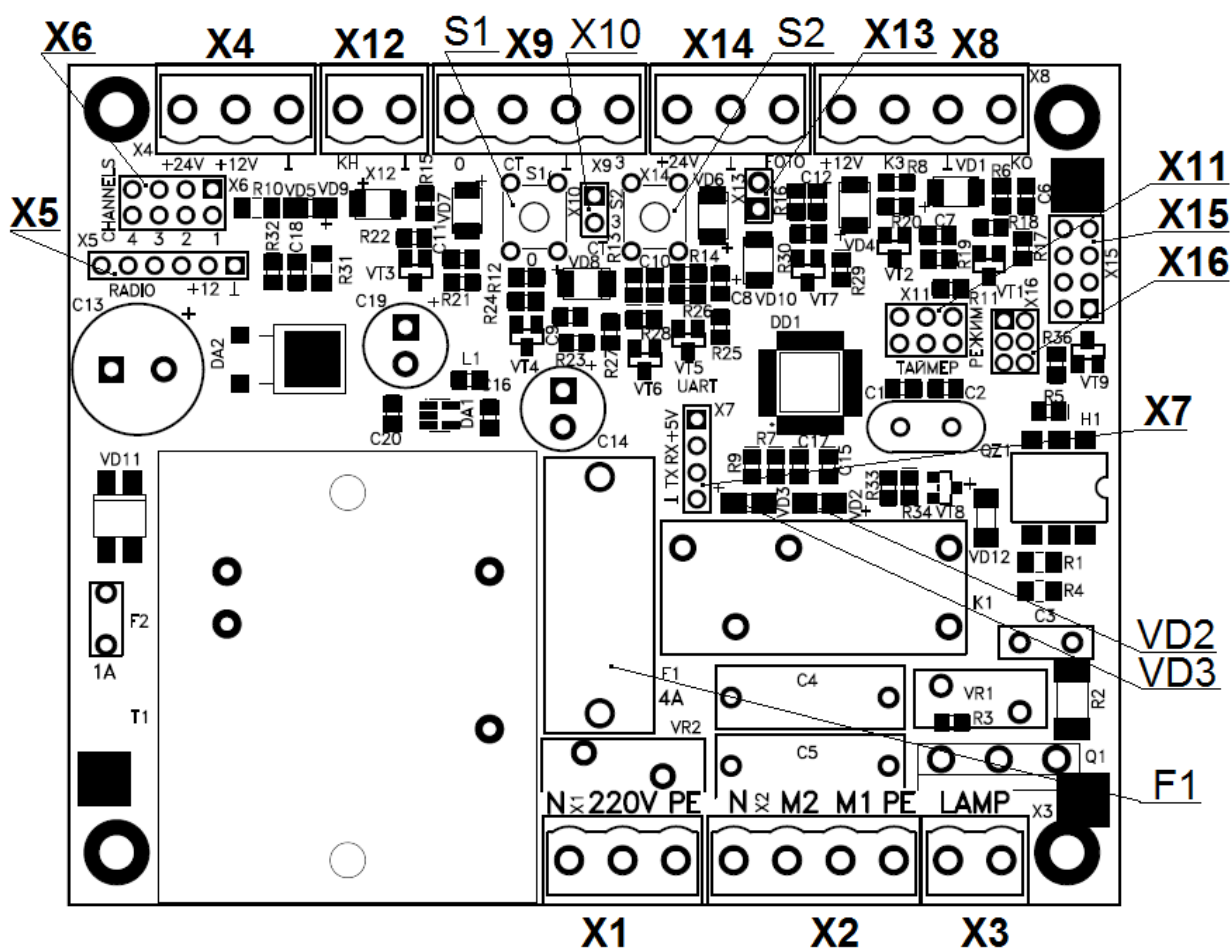


Рисунок 6

7.2. Назначение элементов блока

Здесь и далее ориентация блока указана относительно маркировки на плате.

Маркировка на плате	Описание
X1	Разъем подключения к сети 220В.
X2	Разъем подключения обмоток электродвигателя соединенных треугольником и конденсатора, подключенного параллельно обмоткам М1 и М2. Для смены направления вращения – поменять местами обмотки М1 и М2 провода двигателя.
X3	Разъем подключения сигнальной лампы шлагбаума. Напряжение питания – 220В. (максимум 40Вт)
X4	Разъем питания +12 и +24 В. Используется для питания модулей датчиков и СКД. Слева – земля, справа – плюс. При отсутствии дополнительных модулей с питанием 12 В – не используется.
X5	Разъем подключения радиомодуля. Используется при необходимости управления по беспроводному каналу связи. При отсутствии – не используется. Имеет 6 контактов. Необходимо соблюдать полярность – черный провод (GND) – крайний справа (подписан знаком ⊥)
X6	Переключатели выбора радиоканала. БЭ поддерживает до 4 радиоканалов. Можно выбрать как один радиоканал, так и несколько. Выбор радиоканала осуществляется установкой джампера (перемычки) на пинах, соответствующих номеру канала.
X7	Разъем подключения UART. Используется для чтения служебной информации.
X8	Разъем подключения датчиков угла поворота (. Распиновка слева-направо: +12 В \ К3 \ GND \ КО. Подключение соответственно GND и +12 В с обоих датчиков к соответствующим выводам вместе, сигнальные – к выводам К3 (концевик закрытия) и КО (концевик открытия). Сигнал считается положительным при закорачивании на землю. По умолчанию шлагбаум выполнен правосторонним. При смене на левостороннее исполнение необходимо поменять подключение датчиков местами.
X9	Разъем подключения трехкнопочного пульта или системы управления. Распиновка: закрытие, стоп, открытие, GND. Кнопки управления на открытие/закрытие должны быть нормально разомкнуты, кнопка стоп – нормально замкнута. Общий для всех трех кнопок провод подключается к земле, остальные в соответствии с назначением. При отсутствии трехкнопочного пульта/сторонней системы управления должен быть установлен джампер на переключателе X10.
X10	Переключатель для установки джампера при отсутствии трехкнопочного пульта
X11	Переключатели выбора режима работы. Режим выбирается установкой джампера (перемычки). Подробнее о режимах работы БЭ см. в разделе «Режимы работы», Подключение подсветки (порядок подключения указан в инструкции к подсветке).
X12	Разъем подключения универсальной кнопки. При отсутствии универсальной кнопки – не используется. Полярность подключения не важна. Сигнал считается положительным при закорачивании на землю.
X13	Переключатель для установки джампера при отсутствии фотоэлементов
X14	Разъем подключения фотоэлемента. Распиновка слева-направо: +24 В \ GND \ NC. При отсутствии в комплекте фотоэлемента должен быть установлен джампер на переключателе X13. Фотоэлемент должен быть нормально замкнутым.
X15	Разъем подключения электромеханического замка для модели шлагбаума F3LZ, и другого дополнительного оборудования
X16	Переключатель заводских настроек
S1	Кнопка открытия
S2	Кнопка закрытия
VD2	Индикатор закрытия. Также используется для настройки.
VD3	Индикатор открытия. Также используется для настройки.
VD5	Индикатор питания.
F1	Плавкий предохранитель 4А.

7.3. Технические характеристики блока

Напряжение питающей сети	220В ±10%
Частота напряжения питающей сети	50/60 Гц
Напряжение питания сигнальной лампы	220В (до 40Вт)
Напряжение питания светофора	220В (до 40 Вт)
Рекомендуемая мощность сигнальной лампы и ламп светофора не более	40 Вт
Напряжение питания фотодатчика, максимальный ток	24В ±4В 300мА
Напряжение питания индукционных датчиков (КО/КЗ/откидывание), радиомодуля, максимальный ток	12В, 300 мА
Суммарный максимальный ток по цепям 12В и 24В	0,55А
Максимальный суммарный ток двигателя и всех ламп	3А
Предохранитель	4А
Режимы работы	Авто-закрытие Таймер
Задержка таймера закрытия	0...60с, шаг 5с По умолчанию – 15 с.
Время работы двигателя до срабатывания защиты	5с
Диапазон рабочих температур	-40...+50 °С
Габаритные размеры	200x40x75 мм

7.4. Подключение электропитания:

При подключении шлагбаума обесточьте питающую сеть 220В!

Питание шлагбаума однофазное, подключается к разъему X1 (см. Рисунок 6)

Заземляющий провод подключается к корпусу или двигателю.

7.5 Подключение управляющих систем и доп. оборудования.

Фотоэлементы

Фотоэлементы подключаются к разъему X14 (см. Рисунок 6)

Питание фотоэлементов – 24В.

Управляющий сигнал – нормально замкнутый.

При срабатывании фотоэлемента в открытом положении – шлагбаум не будет закрываться, игнорируя любые команды.

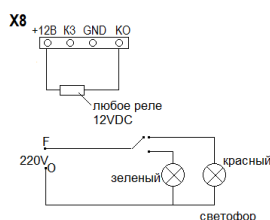
При срабатывании фотоэлемента во время закрытия – закрытие прекратится и шлагбаум откроется.

При отсутствии фотоэлементов на переключателе X13 (см. Рисунок 6) должен быть установлен джампер. При отсутствии перемычки шлагбаум не будет закрываться.

Сигнальная лампа

Сигнальная лампа подключается к разъему X3. Напряжение ~220В. Активируется при движении стрелы шлагбаума. Лампа крепится с боку корпуса шлагбаума (см. Рисунок 1)

Светофор



Два варианта подключения светофора:

а). Светофор подключается через реле на 12В к разъему X8. Напряжение ~220В. Один контакт общий, красный и зеленый свет соответственно активируются при закрытии и открытии шлагбаума (см. Рисунок 7)

Рисунок 7

б). Светофор подключается через плату расширения арт. PR (см. Рисунок 8).

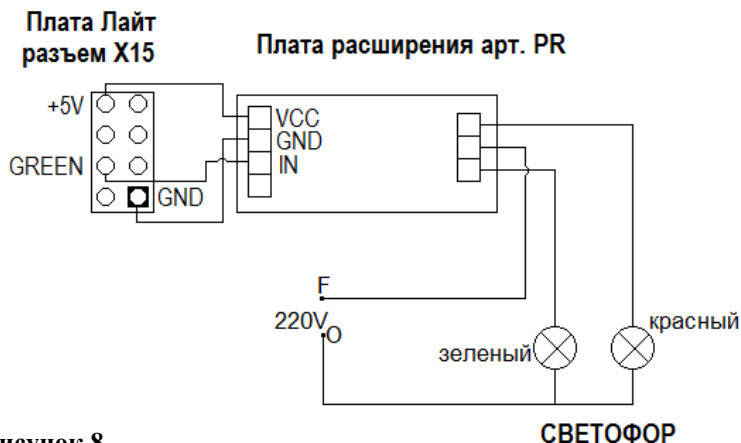


Рисунок 8

Универсальная кнопка

Универсальная кнопка (ПУ/1 или др.) подключается к разъему X12. Активация шлагбаума происходит при замыкании контактов.

Трехкнопочный пульт / СКУД (система контроля и управления доступом)

Подключается к разъему X9 (см. Рисунок 6)

Контакты **открытия** и **закрытия** нормально разомкнуты с землей.

Контакт **стоп** – нормально замкнут.

При отсутствии пульта должен стоять джампер на переключателе X10. При ее отсутствии шлагбаум не будет реагировать на команды управления.

При использовании СКУД возможно потребуется дополнительное реле, вследствие использования в большинстве СКУД транзисторов, рассчитанных на управление электро-замком. Подойдет любое реле, с напряжением обмотки соответствующим напряжению СКУД.

7.6. Режимы работы блока электроники.

На блоке электроники, в зависимости от комплектации шлагбаума, могут быть активированы дополнительные режимы работы.

1. Таймер
2. Авто-закрытие по сигналу фотозлемента

7.6.1. Таймер

Таймер обеспечивает автоматическое закрытие шлагбаума, спустя установленное время после открытия (заводская настройка – 15 секунд).

Для включения таймера на колодке X11 должна стоять перемычка возле подписи «ТАЙМЕР»

Если срабатывание таймера не требуется – на колодке X11 перемычка напротив надписи «ТАЙМЕР» должна отсутствовать.

Настройка задержки производится с помощью кнопки ОТКРЫТЬ S1 и кнопки ЗАКРЫТЬ S2.

Чтобы установить задержку таймера:

1. Обесточить шлагбаум
2. При подаче питания удерживать нажатыми одновременно кнопки ОТКРЫТЬ и ЗАКРЫТЬ.
3. Блок перейдет в режим настройки задержки таймера. Количеством миганий индикаторов открытия и закрытия (см. Рисунок 6) отобразится текущее время задержки в секундах кратное 5. (3 мигания – 15 секунд)
4. Кнопками ОТКРЫТЬ и ЗАКРЫТЬ соответственно можно увеличить и уменьшить задержку на пять секунд. При удержании кнопки индикатор мигнет столько раз, на сколько изменится задержка.

5. После каждого изменения задержки индикаторы мигнут столько раз, сколько в данный момент установлена задержка.
6. По окончании настройки нажатие кнопки СТОП переведет блок электроники в штатный режим эксплуатации.

7.6.2 Авто-закрытие по сигналу фотоэлемента

При наличии фотоэлементов можно активировать функцию авто-закрытия шлагбаума, установив переключку возле подписи «РЕЖИМ», на колодке выбора режима **X11** (см. Рисунок 6).

При активации этого режима шлагбаум будет закрываться за проехавшим ТС через 1с, основываясь на сигнале фотоэлемента. Функция остановки закрытия при обнаружении препятствия продолжает функционировать в этом режиме. Данный режим является опциональным, активировать в зависимости от места установки, наличия в зоне действия фотоэлементов людей или животных.

8. УПРАВЛЕНИЕ АВТОМАТИЧЕСКИМ ШЛАГБАУМОМ

8.1. Управление со стационарного пульта.



Кнопка имеет один нормально разомкнутый контакт. Есть в комплекте со всеми автоматическими шлагбаумами.

Открытие: Для открытия необходимо нажать и отпустить кнопку.

Закрытие: Для закрытия необходимо нажать и отпустить кнопку.

Внимание! Во время движения стрелы вниз, повторное нажатие кн.1 включает автоматический подъем стрелы вверх до вертикали. Режим используется только как **аварийный**. Постоянное использование данного режима повышает износ редуктора!

9. ЕСЛИ ОТКЛЮЧЕНО ЭЛЕКТРОПИТАНИЕ

Если у Вас отключили электропитание в закрытом положении шлагбаума, можно открыть проезд подняв стрелу вручную.

10. ВОЗМОЖНЫЕ НЕИСПРАВНОСТИ

Перед обращением к специалистам по техническому обслуживанию просмотрите следующие пункты на предмет диагностики проявившихся неполадок.

ПРИЗНАКИ	НЕИСПРАВНОСТИ	РЕКОМЕНДУЕМЫЕ МЕРЫ
Шлагбаум не включается	Нет напряжения Не плотный контакт клемм в БЭ Дефект кнопки пульта управления	Найти и устранить причину Проверить клеммы, подтянуть Заменить кнопку
Шлагбаум не закрывается, или при движении стрелы вниз произошла несанкционированная остановка	Проверить фотоэлементы (если они есть) Из-за перегрева сработал тепловой предохранитель в двигателе Сработал самовосстанавливающийся предохранитель от перегрузки по питанию 12 и 24В	Очистить фотоэлементы. Если фотоэлементы не работают, до замены на новые поставить перемычку на клемме X7 Подождать 15 минут до его самовосстановления Отключить дополнительное оборудование превышающее нагрузку по питанию более 300мА
Шлагбаум не останавливается (открывается и/или сам закрывается)	Нарушилась настройка конечных выключателей	Настроить конечные выключатели (см. п.6)
Шлагбаум гудит, но не открывается	Ослабло натяжение ремня Не правильно настроены упоры на рычаге, т.е. заклинивает	Подтяните ремень, путем закручивания сервисной гайки (см. Рисунок 1) Регулировать конечные положения стрелы (см. п.6)
Крайние положение стрелы не соответствует горизонту или вертикали	Смотри п.6	Регулировать см. п.6

11. ТЕХНИЧЕСКОЕ ОБСЛУЖИВАНИЕ

11.1 Общие указания

11.1.1 Виды и периодичность технического обслуживания:

- * Осмотр, очистка шлагбаума и регулировка стрелы – 1 раз в 3 месяца.
- * Частичное техническое обслуживание (ТО-1) – 1 раз в год.
- * Полное техническое обслуживание (ТО-2) – 1 раз в 3 года.

Внимание! При эксплуатации шлагбаумов в экстремальных климатических условиях (крайнего севера, тропического климата, при повышенной ветровой нагрузке, повышенной влажности и пр.) все виды технического обслуживания проводятся со следующей периодичностью:

- * Осмотр, очистка шлагбаума и регулировка стрелы – 3 раза в 1 месяц.
- * Частичное техническое обслуживание (ТО-1) – 3 раза в год.
- * Полное техническое обслуживание (ТО-2) – 1 раз в 1 год.

11.1.2 Требования к обслуживающему персоналу:

К техническому обслуживанию шлагбаума допускается персонал, прошедший инструктаж и изучивший настоящую инструкцию.

11.2 Меры безопасности

Все работы, связанные с обслуживанием и ремонтом электрооборудования шлагбаума должны производиться в соответствии с «Правилами эксплуатации электроустановок потребителей» и «Правилами техники безопасности при эксплуатации электроустановок».

При техническом обслуживании шлагбаума не должны нарушаться правила, изложенные в настоящей инструкции.

При техническом обслуживании с открытым корпусом и любых ремонтных работах отключение электрического питания шлагбаума обязательно.

11.3 Порядок технического обслуживания

11.3.1. Осмотр, очистка шлагбаума и регулировка стрелы (1 раз в 3 месяца).

* Произведите внешний осмотр корпуса шлагбаума и навесного оборудования (сигнальной лампы, фотоэлементов и пр.), убедитесь в отсутствии внешних дефектов. Произведите очистку корпуса, навесного оборудования и стрелы от загрязнений, снега, льда и пр.

* Проверьте крайние положения стрелы. В открытом положении стрела не должна отклоняться от вертикали, а в закрытом от горизонтали более чем на 5°. Регулировку крайних положений стрелы проводите согласно п.6.

11.3.2 Частичное техническое обслуживание (ТО-1) – 1 раз в год.

* Произведите работы согласно п.п.11.3.1.

* Откройте крышку шлагбаума, визуально убедитесь в отсутствии повреждений выключателей.

Убедитесь в надежном соединении проводников.

* Проверьте крепление провода заземления, при необходимости подтяните гайку крепления.

* Откройте блок электроники и проверьте состояние крепления проводов на клеммах, при необходимости восстановите крепление.

* Проверьте затяжку центрального болта на верхнем шкиве, при необходимости затяните (см. Рисунок 1).

* Откройте и закройте шлагбаум с пульта управления. Убедитесь в отсутствии перемещений корпуса шлагбаума на бетонном основании. При необходимости устранили перемещение гайками на анкерах М10 (см. Рисунок 1).

* Проведите визуальный осмотр ремня. Проверьте натяжение ремня. При необходимости подтяните, путем закручивания сервисной гайки (см. Рисунок 1). Проверьте отсутствует масла на ремне, целостность и отсутствие повреждений ремня. При необходимости замените.

* Замену ремня производите в последовательности:

1) С помощью сервисной гайки поднимите пластину редуктора.

2) Замените ремень.

3) С помощью сервисной гайки опустите пластину редуктора до натяжения ремня пружиной сжатия.

* Произведите протирку ремня сухой ветошью.

* Откройте и закройте шлагбаум с пульта управления. Убедитесь в отсутствии перемещения редуктора и двигателя. При необходимости затяните соответствующий крепеж.

11.3.3 Полное техническое обслуживание шлагбаума (ТО-2) - 1 раз в 3 года.

* Проведите работы согласно п. 11.3.2.

* Осмотрите редуктор, электродвигатель. Убедитесь в отсутствии протечек масла из редуктора. При наличии протечек устраните дефекты и убедитесь в отсутствии масла внутри электродвигателя. Проверьте состояние масла редуктора, для чего на резьбовой заглушке редуктора снять пробу масла и проверить его на цвет и консистенцию. При наличии загрязнений замените масло согласно п. 11.3.3.1

11.3.3.1 Замену масла производите в последовательности (при температуре не ниже 20°C):

- 1) С помощью сервисной гайки поднимите пластину редуктора и снимите ремень; (см. Рисунок 1)
- 2) Демонтируйте мотор-редуктор вместе с пластиной открутив ось (см. Рисунок 1), и положите его вниз отверстием для слива масла;
- 3) отверните заглушку отверстия для слива масла;
- 4) полностью слейте масло;
- 5) произведите заливку масла 0,12 литра через отверстие.
- 6) вверните заглушку на место;
- 7) смонтируйте мотор-редуктор вместе с пластиной с помощью оси (см. Рисунок 1).
- 8) Оденьте ремень на вал редуктора;
- 9) С помощью сервисной гайки опустите подвижное основание мотор-редуктора до натяжения ремня пружиной сжатия.

Внимание! При замене масла не смешивать синтетические смазочные масла с минеральными. В качестве смазки редуктора применять масло вязкостью 0W40 или 0W30.

11.3.3.2 Произведите осмотр электродвигателя, для чего:

- 1) выключите напряжение электродвигателя;
- 2) очистить от пыли и грязи;
- 3) проверить надежность заземления;
- 4) проверить надежность соединения с редуктором, при необходимости подтянуть болты;
- 5) измерить сопротивление изоляции обмоток мегомметром на 500В, в холодном состоянии при температуре 10-30°C должно быть не менее 0,5МОм. Если сопротивление меньше, двигатель подлежит замене;

Внимание! При выключении электродвигателя исключить возможность его непреднамеренного включения.

12. ПРАВИЛА ХРАНЕНИЯ И ТРАНСПОРТИРОВАНИЯ

Хранить шлагбаум необходимо в закрытых помещениях с естественной вентиляцией и относительной влажностью не более 80%.

Транспортировать шлагбаум следует в горизонтальном положении без нарушений фирменной упаковки и с обязательным соблюдением правил транспортирования и погрузочно-разгрузочных работ.

13. ГАРАНТИЙНЫЕ ОБЯЗАТЕЛЬСТВА

Срок гарантийных обязательств - 1 год (12 месяцев).

В течении этого срока, в случае, признанном гарантийным, изготовитель обязуется восстановить надлежащую работу изделия бесплатно путем:

- замены целиком либо частичной (при покупке изделия без монтажа замена производится по адресу изготовителя, или его официальных представителей, или путем почтовых или иных отправок).
- ремонта и наладки вышедшего из строя устройства. Вместе с тем, гарантийные обязательства выполняются при соблюдении правил установки и эксплуатации, изложенных в данном руководстве.

Изделие снимается с гарантийного обслуживания в случаях:

- механического повреждения корпуса;
- неправильное подключение шлагбаума
- подсоединения к шлагбауму или использование любых устройств, не входящих в комплект поставки без согласования с изготовителем;
- нарушение параметров сети электроснабжения (броски пониженного или повышенного напряжения);
- воздействия, приведшего к деформации либо отрыву узлов шлагбаума;
- воздействие от внешних факторов (вода, снег, лед, грязь). Тумба шлагбаума и прилегающая к ней территория должны своевременно очищаться.
- обнаружения на плате управления следов гари и копоти, **в том числе на плате радиоприемника** (характерные для неправильного подключения к сети 220В)

Гарантийному ремонту не подлежат элементы питания и корпуса брелока Радиоуправления, а также детали и узлы, имеющие внешние механические повреждения.

Гарантия не распространяется на ущерб, причиненный другому оборудованию, работающему в сопряжении с данным изделием.

При истечении срока гарантии производится платное обслуживание – предполагает оплату каждого ремонта по отдельной калькуляции.

Эксплуатационный срок службы шлагбаумов составляет 5 (пять) лет.

14. ПАСПОРТ

Шлагбаум, модель ____ САТРО_ФОРТ-4 АР_
Заводской № _____

При продаже Шлагбаума продавец в присутствии потребителя должен проверить комплектность по Товарной накладной.

Торговая организация: _____

ПЕЧАТЬ _____

Подпись _____

Дата « _____ » _____ 20 ____ г.

Производитель оставляет за собой право вносить изменения в данное руководство.