

**novicam**

# ВЫЗЫВНЫЕ ПАНЕЛИ LEGEND

**РУКОВОДСТВО ПОЛЬЗОВАТЕЛЯ**

**ВНИМАНИЕ!**

Компания оставляет за собой право вносить любые изменения в изделие без предварительного уведомления для улучшения качества продукта.

**ПРЕДУПРЕЖДЕНИЕ**

Пользователь системы ответственен за соблюдение всех положений действующего законодательства в отношении мониторинга и записи видео- и аудиосигнала. Novicam™ не несет ответственности за нарушение требований закона и иных правовых актов в процессе эксплуатации системы.

**МЕРЫ ПРЕДОСТОРОЖНОСТИ**

- Прежде чем начать работу с устройством, внимательно ознакомьтесь с Руководством Пользователя.
- Не разбирайте устройство, это может привести к его неправильному функционированию или поломке и сделает гарантию недействительной.
- Все электрические контакты соединяйте в полном соответствии с бирками и инструкциями, указанными в данном Руководстве.
- В противном случае Вы можете нанести изделию непоправимый ущерб и, тем самым, также сделать гарантию недействительной.
- Не эксплуатируйте устройство в условиях, если температура, показатели влажности и технические характеристики источника питания превышают установленные значения для данного прибора.
- Не используйте для протирки изделия бензин, спирт или другие растворители, т.к. они могут повредить поверхность. Для чистки используйте мягкую сухую ткань.



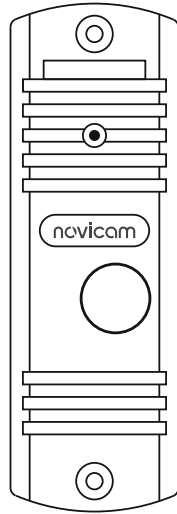


Рис. 1 Внешний вид вызывной панели

### **УВАЖАЕМЫЙ ПОКУПАТЕЛЬ!**

Поздравляем Вас с покупкой! Мы делаем все возможное, чтобы наша продукция удовлетворяла Вашим запросам. Перед началом эксплуатации изделия ознакомьтесь внимательно с Руководством пользователя и с Условиями гарантийного обслуживания.

**Вызывные панели Novicam**  
**Модели: LEGEND|LEGEND FHD**

# СОДЕРЖАНИЕ

<b>Описание</b>	<b>5</b>
<b>Основные особенности</b>	<b>7</b>
<b>Комплектация</b>	<b>8</b>
<b>Установка и подключение</b>	<b>9</b>
Общие рекомендации по установке	9
Фронтальная установка вызывной панели	11
Установка вызывной панели под углом	12
Врезная установка вызывной панели	13
Настройка вызывной панели	14
Схема подключения	15
<b>Спецификация</b>	<b>17</b>
<b>Хранение и утилизация</b>	<b>18</b>
<b>Гарантия</b>	<b>19</b>

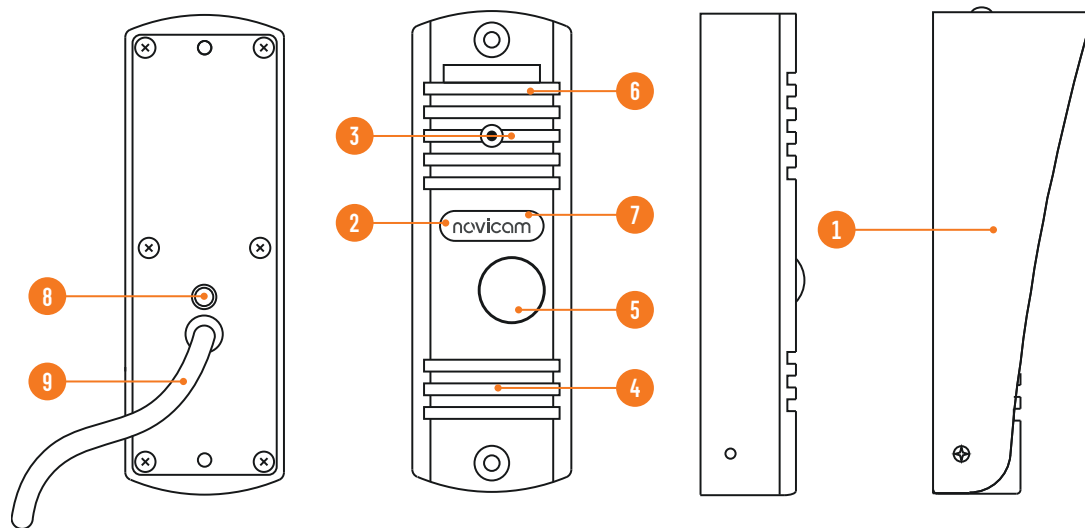
## ОПИСАНИЕ

Вызывная панель **Novicam LEGEND** предназначена для организации домофонной аудио и видео системы. Устанавливается совместно с видеодомофоном видеодомофона и позволяет вести наблюдение перед собой, а также осуществлять голосовую связь.

Встроенная видеокамера передает качественную цветную картинку на видеодомофон. ИК-подсветка позволяет увидеть посетителя в условиях недостаточной освещенности. Встроенное реле дает возможность управлять практически любым электрическим замком.

Прочный металлический корпус надежно защищает устройство от внешних воздействий, а угловое крепление, идущее в комплекте, позволяет установить вызывную панель в любом месте.

## ОПИСАНИЕ



1. Козырек
2. ИК-подсветка
3. Видеокамера
4. Динамик
5. Кнопка вызова
6. Микрофон
7. Датчик света
8. Регулятор громкости динамика и переключатель типа видеосигнала\*
9. Коммутационный кабель

Рис. 2 Элементы вызывной панели LEGEND

\* - переключатель типа видеосигнала есть только у вызывных панелей серии LEGEND FHD

## ОСНОВНЫЕ ОСОБЕННОСТИ

- Встроенная видеокамера с высоким разрешением
- Настройка громкости динамика
- Автоматическая ИК-подсветка до 3 метров
- Встроенное реле для управления любым электрическим замком
- Угловое крепление и козырек в комплекте
- Вандалозащищенный корпус IP66

## КОМПЛЕКТАЦИЯ

- Вызывная панель – 1 шт.
- Козырек – 1 шт.
- Угловое крепление – 1 шт.
- Крепежный комплект – 1 шт.
- Форма для точного монтажа – 2 шт.
- Паспорт и гарантийный талон 1 шт.



## УСТАНОВКА И ПОДКЛЮЧЕНИЕ

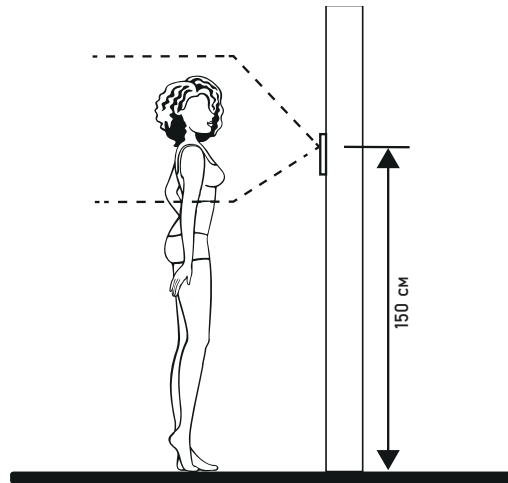


Рис. 3 Рекомендуемая высота установки вызывной панели

## ОБЩИЕ РЕКОМЕНДАЦИИ ПО УСТАНОВКЕ

1. Вызывную панель рекомендуется устанавливать на высоте 150 см от пола.
2. При установке вызывной панели используйте угловое крепление для изменения угла обзора.
3. Подключение необходимо производить согласно соответствующей схеме, либо согласно стикеру на устройстве с назначением проводов. Помните, что цвета проводов вызывной панели могут не соответствовать по назначению цветам проводов домофона разных серий и производителей.
4. Вся коммутация должна производиться при отсутствии питания во всей системе.
5. Если вызывную панель предполагается использовать вне помещений без защитного козырька, то необходимо установить винты для его крепления в соответствующие отверстия в корпусе.
6. Вызывная панель имеет нормально разомкнутые (Н.Р.) и нормально замкнутые (Н.З.) контакты реле, то есть, могут работать, как с электромеханическими замками, так и с электромагнитными.
7. Отрегулировать громкость динамика можно с помощью маленькой крестовой отвертки, предварительно удалив резиновую заглушку на задней стороне устройства.
8. Время задержки реле открытия замка может быть настроено в меню видеодомофона.
9. Во избежание поражения электрическим током при прикосновении к металлическим поверхностям устройства, в определенных условиях эксплуатации, рекомендуется заземлить минусовой (общий контакт) в любом месте.

## УСТАНОВКА И ПОДКЛЮЧЕНИЕ

### ОБЩИЕ РЕКОМЕНДАЦИИ ПО УСТАНОВКЕ

10. Не допускайте механические повреждения устройств.
11. Не устанавливайте видеодомофон в местах:
  - с температурой, отличающейся от эксплуатационной;
  - с влажностью и уровнем загрязнения воздуха более 95%;
  - с повышенной вибрацией;
  - повышенного испарения и парообразования;
  - с источниками мощных электромагнитных полей.

# УСТАНОВКА И ПОДКЛЮЧЕНИЕ

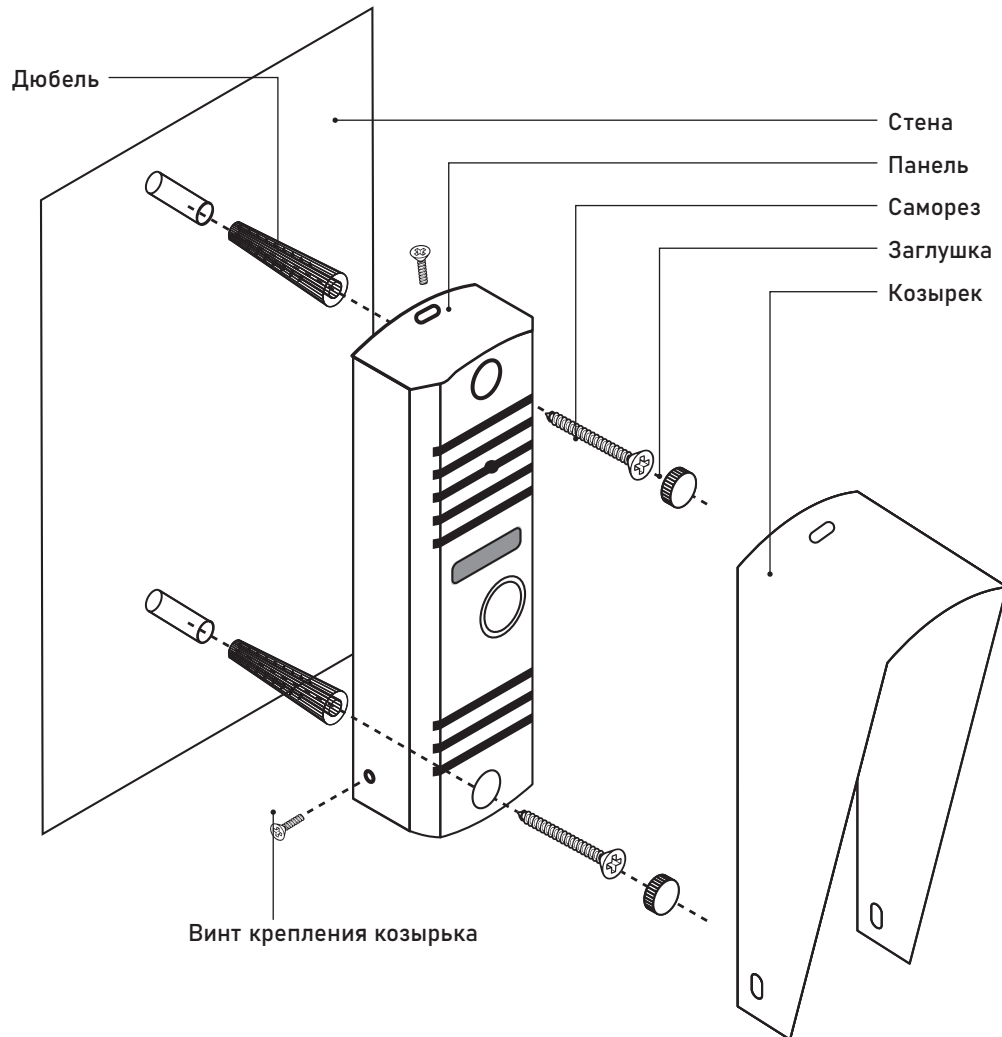


Рис. 4 Фронтальная установка вызывной панели.

## ФРОНТАЛЬНАЯ УСТАНОВКА ВЫЗЫВНОЙ ПАНЕЛИ

1. Выберите тип и место для установки панели.
2. Наклейте форму для точного монтажа на место установки в соответствии с выбранным типом установки.
3. Просверлите необходимые отверстия в стене для вызывной панели или углового крепления.
4. Подключите провода, строго соблюдая соответствующую схему подключения.
5. Отрегулируйте громкость звука и выберите тип сигнала\* с помощью регулировок под резиновой заглушкой на задней стороне устройства, если это необходимо.
6. Зафиксируйте вызывную панель на стене или углом крепления.
7. Установите защитный козырёк, если это необходимо.

\* - только для вызывных панелей LEGEND FHD

# УСТАНОВКА И ПОДКЛЮЧЕНИЕ

## УСТАНОВКА ВЫЗЫВНОЙ ПАНЕЛИ ПОД УГЛОМ

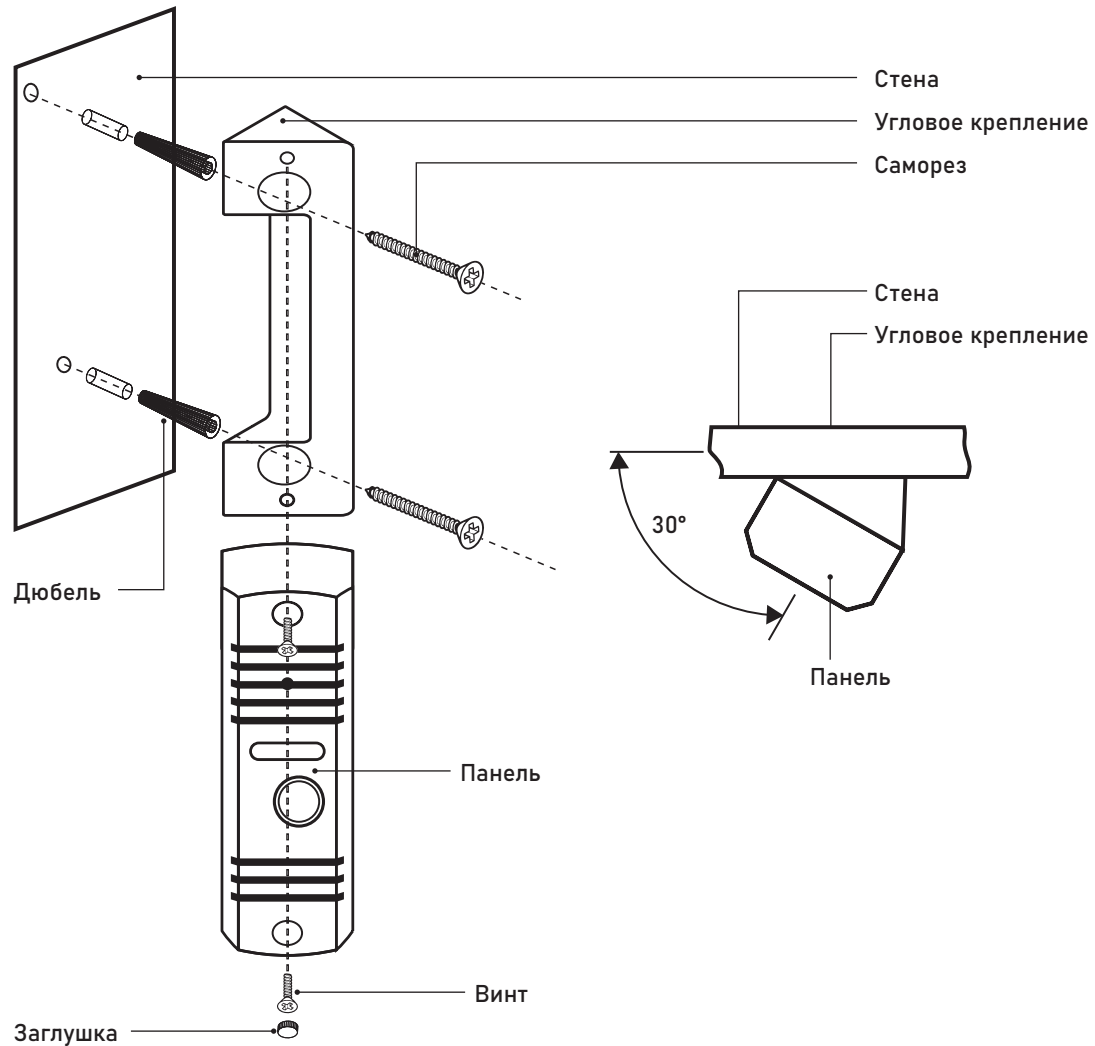


Рис. 5 Установка вызывной панели под углом

# УСТАНОВКА И ПОДКЛЮЧЕНИЕ

## ВРЕЗНАЯ УСТАНОВКА ВЫЗЫВНОЙ ПАНЕЛИ

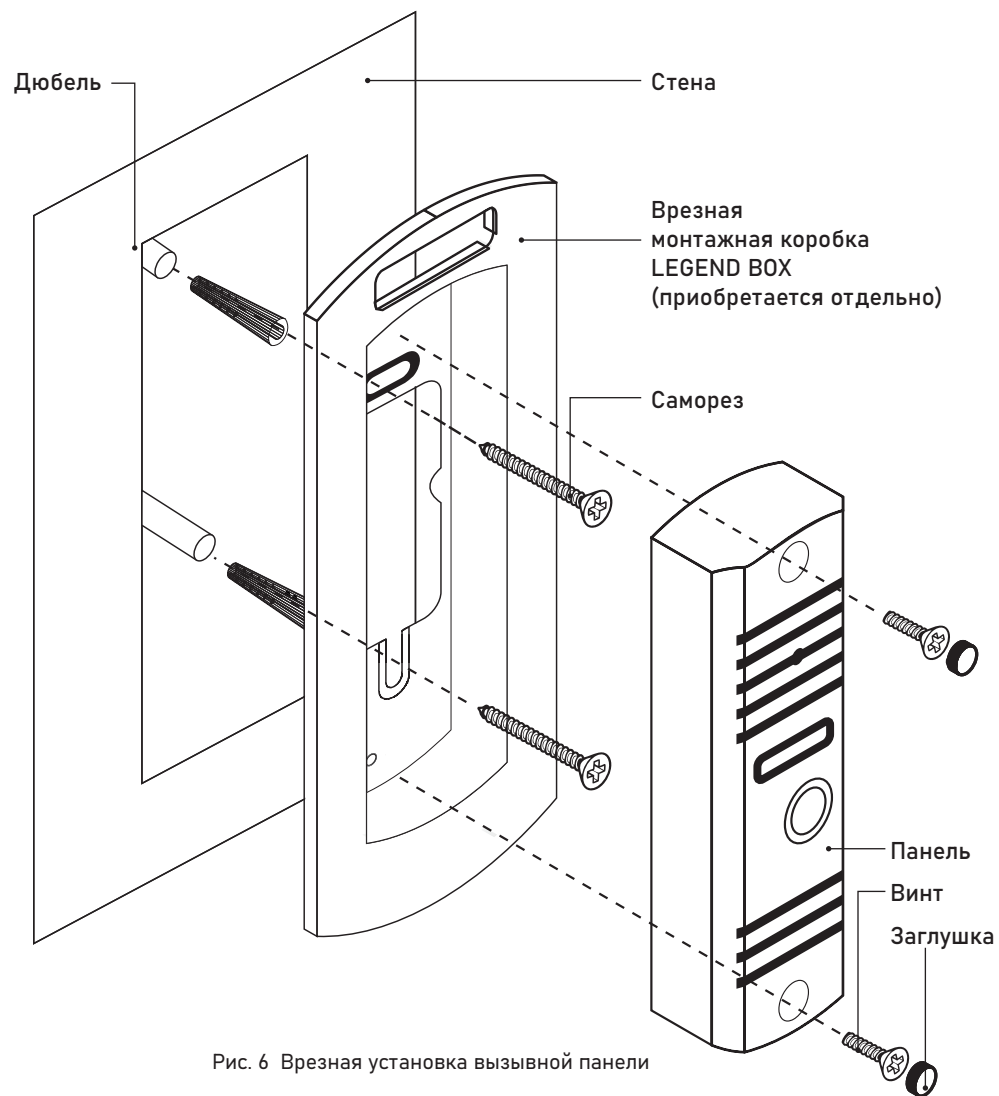
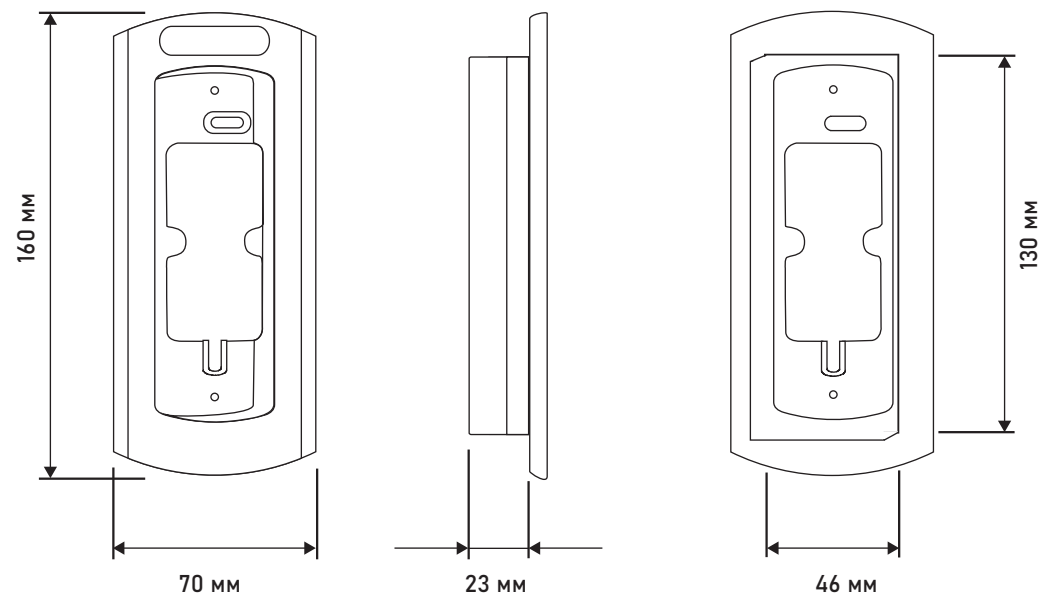


Рис. 6 Врезная установка вызывной панели



## УСТАНОВКА И ПОДКЛЮЧЕНИЕ

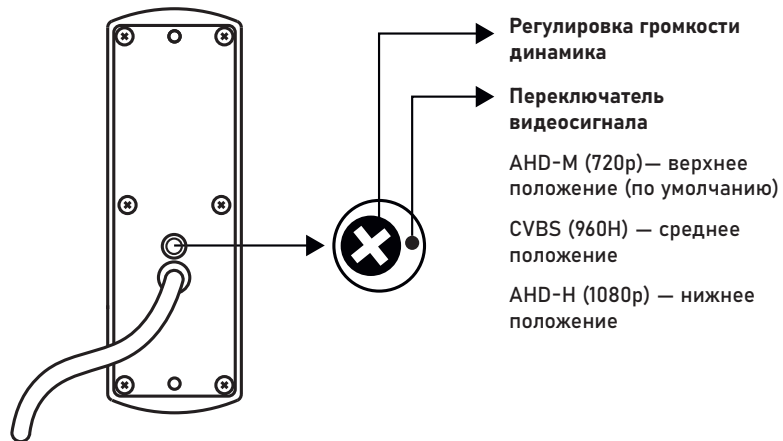


Рис. 7 Регулировка громкости звука и переключение режимов

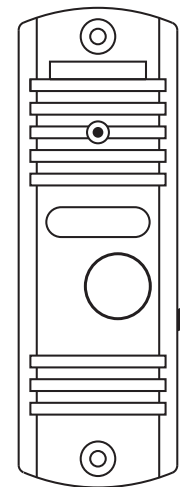
## НАСТРОЙКА ВЫЗЫВНОЙ ПАНЕЛИ

1. Для регулировки громкости динамика или переключения типа видеосигнала\* удалите резиновую заглушку, которая находится на задней стороне устройства.
2. Отрегулировать громкость динамика можно с помощью маленькой шлицевой отвертки.
3. Вызывные панели LEGEND FHD имеют несколько режимов работы видеовыхода: АHD-H(1080p)/АHD-M(720p)/CVBS(960H). Переключение режимов производится с помощью специального тумблера. Менять положение тумблера лучше всего иголкой или пинцетом.
4. Время задержки реле вызывной панели настраивается в меню видеодомофона

# УСТАНОВКА И ПОДКЛЮЧЕНИЕ

## СХЕМА ПОДКЛЮЧЕНИЯ

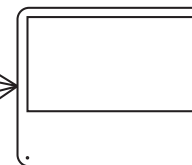
Вызывная панель



Красный -  
Желтый -  
Белый -  
Черный -

Питание панели от домофона  
Видео  
Аудио  
Общий

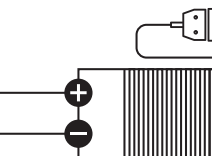
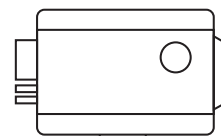
Видеодомофон



Зеленый -  
Оранжевый -

Н.Р. контакт реле  
Общий контакт реле

Замок  
электромеханический



Блок питания замка

Рис. 8 Схема подключения вызывной панели к домофону и электромеханическому замку

# УСТАНОВКА И ПОДКЛЮЧЕНИЕ

## СХЕМА ПОДКЛЮЧЕНИЯ

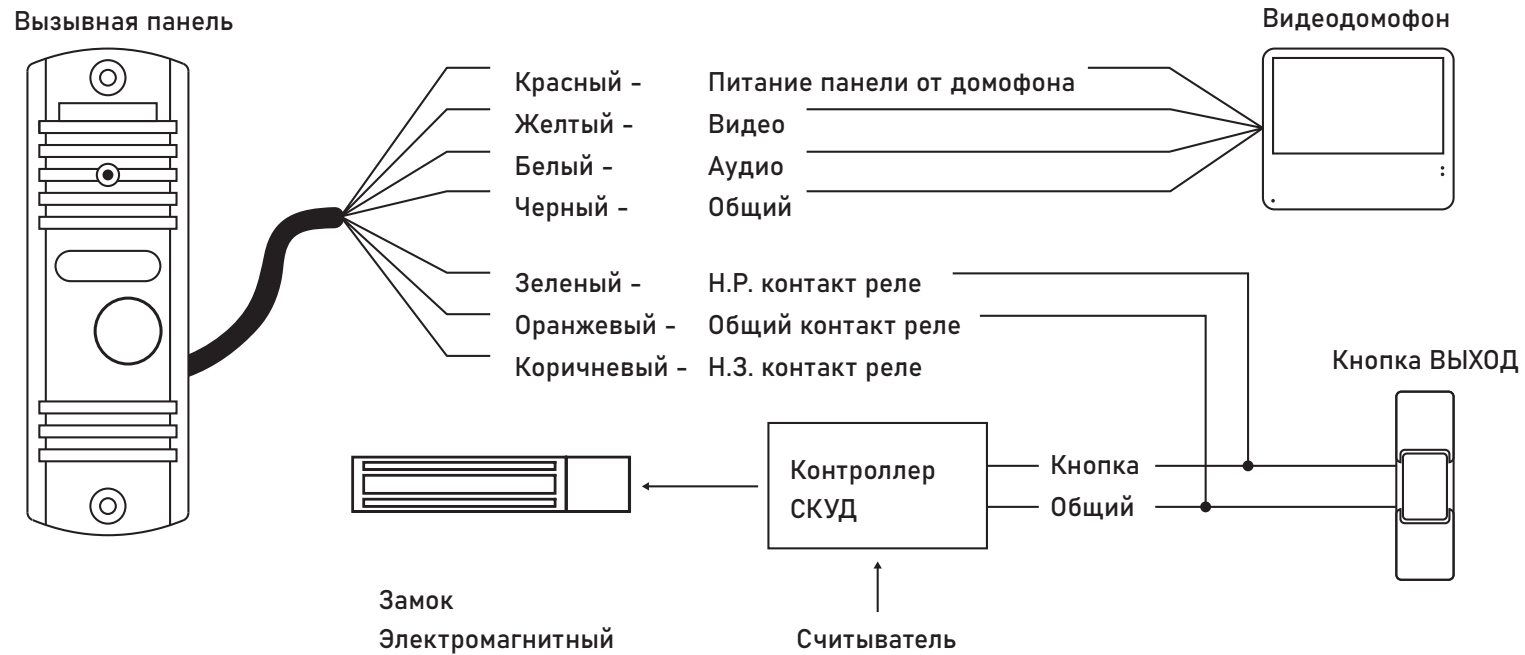


Рис. 9 Схема подключения вызывной панели к домофону, контроллеру СКУД и электромагнитному замку



## СПЕЦИФИКАЦИЯ

## СПЕЦИФИКАЦИИ

Модель	Novicam LEGEND	Novicam LEGEND FHD
Цвет	Silver   Bronze   Black	
Версия	4487   4488   4489	4587   4588   4589
<b>СИСТЕМА</b>		
Матрица	1/3" CMOS	1/2.7" 2.1 Мп CMOS
Разрешение	700 ТВЛ	1080p/720p/960H
Чувствительность	0.1 люкс (цвет), 0 люкс (ИК вкл.)	
Сигнал	Видео: CVBS (PAL) / Аудио: Полудуплекс	
Объектив	2.8 мм	
Углы обзора	95° по диагонали 82° по горизонтали	118° по диагонали 110° по горизонтали
Микрофон	Всенаправленный	
Динамик	С общей регулировкой громкости	
Управление	Механическая кнопка	
ИК-подсветка	Автоматическая ИК-подсветка до 3 м (120°)	
<b>ИНТЕРФЕЙС</b>		
Монитор	4-проводная подготовка (аудио, видео, питание, общий)	
Управление замком	Электромеханическое реле Н.Р./Н.З. (2 А, DC 30 В; 1 А, AC 125 В)	
<b>СОВМЕСТИМОСТЬ</b>		
Видеодомофоны	Все с 4-проводным подключением и поддержкой CVBS видеосигнала	Все с 4-проводным подключением и поддержкой AHD-H/AHD-M/CVBS видеосигнала
<b>СЕТЬ</b>		
Проводной интерфейс	Опция (при подключении Novicam IP BOX)	
Беспроводной интерфейс	Опция (при подключении Novicam IP BOX)	
Программное обеспечение	Smart Life, Tuya Smart (при подключении Novicam IP BOX)	
<b>ФИЗИЧЕСКИЕ ПАРАМЕТРЫ</b>		
Класс защиты	IP66	
Материал	Алюминий с порошковым напылением	
Монтаж	Накладной   Под углом	
Дальность передачи	до 100 м	
Влажность	до 98%	
Температурный режим	-45°C ...+60°C	
Размер (Ш×В×Г)	42×122×23 мм	
Питание	DC 12-15 В, 0.1 А, 1.2 Вт (от видеодомофона)	

## ХРАНЕНИЕ И УТИЛИЗАЦИЯ

## ТРАНСПОРТИРОВКА И ХРАНЕНИЕ

1. Оборудование в транспортной таре перевозится любым видом крытых транспортных средств согласно действующим нормативам.
2. Условия транспортирования оборудования должны соответствовать условиям хранения 5 по ГОСТ 15150-69.
3. Хранение оборудования устройства в транспортной таре на складах изготовителя регламентируется условиями 1 по ГОСТ 15150-69.

## УТИЛИЗАЦИЯ

Утилизацию продукции, содержащей электронные компоненты, необходимо производить в соответствии с местными законами и нормативными актами. Для подробной информации о правилах утилизации обратитесь к местным органам власти.

## ГАРАНТИЙНЫЕ ОБЯЗАТЕЛЬСТВА

Производитель гарантирует исправность изделия и его нормальную работу в течение 3 (трех) лет с даты производства или 1 (одного) года с даты продажи/передачи потребителю (в зависимости от того, какой срок наступит позднее) при соблюдении условий, изложенных в Руководстве пользователя. Дата производства указана на этикетке устройства и в паспорте изделия либо зашифрована в серийном номере. Определение даты производства с использованием серийного номера осуществляется в разделе "Проверка гарантийного срока оборудования" на веб-странице: [www.novicam.ru/tech-support](http://www.novicam.ru/tech-support) Серийный номер состоит из латинских букв и цифр. Например: 2033:325d38878с. Дата продажи подтверждается документами о покупке (товарный чек, товарная накладная, пр.). Для подтверждения даты продажи просим вас сохранять документы о покупке изделия на весь период гарантийного срока. Дата передачи потребителю подтверждается документами передачи товара. Если в течение гарантийного срока в изделии обнаружится недостаток, Производитель по настоящей гарантии безвозмездно произведет ремонт/замену изделия ненадлежащего качества или его дефектных деталей в соответствии с приведенными ниже Условиями гарантийного обслуживания. Ремонт/замена изделия или его дефектных деталей может производиться с использованием новых и/или восстановленных деталей по решению Производителя. При выявлении недостатков в работе изделия потребителю следует обратиться в Единую службу поддержки.

## УСЛОВИЯ ГАРАНТИЙНОГО ОБСЛУЖИВАНИЯ

1. В соответствии с данной гарантией Производитель дает обязательства в течение гарантийного срока устранить недостаток в изделии или осуществить замену изделия, на которое распространяются условия настоящей гарантии.
2. Производитель не несет ответственности за любой ущерб, убытки или расходы, прямые, косвенные или случайные, последовательные или особые, связанные с использованием изделия.
3. Услуги по гарантийному обслуживанию могут быть оказаны при обращении потребителя к Производителю по гарантийному случаю в период до истечения гарантийного срока.
4. Настоящая гарантия не распространяется на изделия с измененным, неразборчивым или отсутствующим на изделии серийным номером.
5. Производитель принимает на обслуживание изделия без установленных дополнительных элементов, в том числе носителей информации, декоративных и защитных элементов. До передачи изделия Производителю на обслуживание, необходимо отделить все элементы, не входящие в комплектацию поставки изделия. Производитель не несет ответственности за детали/элементы, не входящие в комплект поставки изделия, переданные вместе с изделием на обслуживание.

# ГАРАНТИЯ

## УСЛОВИЯ ГАРАНТИЙНОГО ОБСЛУЖИВАНИЯ

1. Все дефектные изделия/детали изделия, которые подверглись замене на новые, переходят в собственность Производителя.
2. Настоящая гарантия не распространяется на:
  - 2.1. Периодическое обслуживание, ремонт или замену частей в связи с их естественным износом\*;
  - 2.2. Расходные материалы (компоненты), которые требуют периодической замены на протяжении срока службы изделия. Например: элементы питания, карты памяти.
  - 2.3. Риски, связанные с транспортировкой изделия для обслуживания;
  - 2.4. Недостатки изделия, вызванные неправильной эксплуатацией изделия:
    - 2.4.1. Неправильное обращение, повлекшее физические, косметические повреждения или повреждения поверхности, деформацию изделия или повреждение сенсорных панелей;
    - 2.4.2. Нарушение правил и условий установки, эксплуатации и обслуживания изделия, изложенных в Руководстве пользователя и другой документации, передаваемой Потребителю в комплекте с изделием;
    - 2.4.3. Установку или использование изделия с нарушением технических стандартов и норм безопасности, действующих в стране установки или эксплуатации.

\* Под естественным износом понимается ожидаемое уменьшение пригодности детали в результате износа или обычного воздействия окружающей среды. Интенсивность износа и долговечность детали, зависит от условий ее работы (характера нагрузки, величины удельного давления, температуры и т.д.), а также материала детали, регулировки, смазки, своевременности и тщательности выполнения работ по техническому обслуживанию, соблюдения правил и условий эксплуатации изделия, изложенных в Руководстве пользователя.

# ГАРАНТИЯ

## УСЛОВИЯ ГАРАНТИЙНОГО ОБСЛУЖИВАНИЯ

- 1.1.1. Использования программного обеспечения, не входящего в комплект поставки изделия или в результате неправильной установки, настройки, изменения (вмешательства в программный код) программного обеспечения, входящего в комплект поставки изделия;
- 1.1.2. Использования изделия с аксессуарами, периферийным оборудованием и другими устройствами, тип, состояние и стандарт которых не соответствует рекомендациям Производителя;
- 1.1.3. Несанкционированного вмешательства в конструкцию изделия, в том числе попытка осуществления самостоятельного ремонта;
- 1.1.4. Несчастных случаев, пожаров, попадания насекомых, инородных жидкостей, химических веществ, других веществ, затопления, вибрации, высокой температуры, неправильной вентиляции, колебания напряжения, использования повышенного или недопустимого питания, облучения, электростатических разрядов, включая разряд молнии, и иных видов внешнего воздействия или влияния.

Адреса Авторизированных Сервисных Центров (АСЦ)

Вы можете посмотреть на сайте [www.novicam.ru](http://www.novicam.ru)

Произведено в Китае по заказу и под контролем НОВИКАМ РОССИЯ

# ГАРАНТИЯ

## УСЛОВИЯ ГАРАНТИЙНОГО ОБСЛУЖИВАНИЯ

1. Настоящая гарантия распространяется исключительно на аппаратные компоненты изделия. Гарантия не распространяется на программное обеспечение.
2. Срок службы изделия составляет 5 лет от даты производства изделия. Использование товара по истечении срока службы может представлять опасность для здоровья или имущества потребителя. Ответственность за любые последствия эксплуатации изделия после истечения срока службы в полном объеме возлагается на лицо, осуществляющее эту эксплуатацию.

Все торговые марки являются собственностью их законных владельцев.  
Настоящий документ и содержащаяся в нем информация защищены авторским правом.  
Все права защищены.  
© Copyright 2023 ООО "Нови Индастри" (Novicam™)  
v.2.0  
[www.novicam.ru](http://www.novicam.ru)



ТЕХНИЧЕСКАЯ  
ПОДДЕРЖКА

