

2021



# ПАНЕЛИ ВЫЗОВА ST-DS506CMF

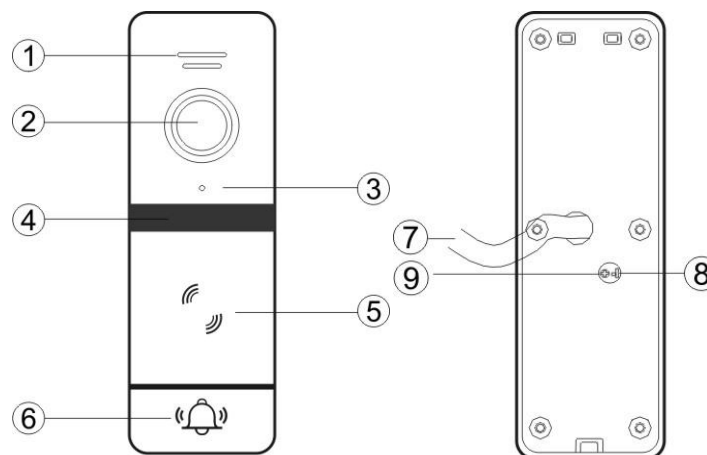
Инструкция по установке

## ST-DS506CMF

### Общее описание

Панели вызова видеодомофонной связи ST-DS506CMF используются для реализации односторонней видеосвязи и двухсторонней аудиосвязи с мониторами по 4-х проводной линии. Дополнительно панель вызова имеет встроенный автономный контроллер управления доступом со считывателем карт формата MIFARE, что позволяет реализовать управление одним пунктом доступа. Встроенный автономный контроллер имеет память на 200 карт. Панель имеет уличное исполнение и прочный корпус.

### Внешний вид



- 1 – **Громкоговоритель** используется для передачи звука с монитора.
- 2 – **Камера** используется для получения видеоизображения на мониторе.
- 3 – **Микрофон** используется для трансляции звука с панели вызова.
- 4 – **ИК СИД** используется для подсветки в условиях недостаточной освещенности.
- 5 – **Область считывателя** используется считывания проксимити карт доступа.
- 6 – **Кнопка вызова** используется вызова абонента.
- 7 – **Кабель подключения** используются для подключения к монитору и замку.
- 8 – **Не используется.**
- 9 – **Регулятор громкости** используются для регулировки громкости громкоговорителя.

### Подготовка к установке

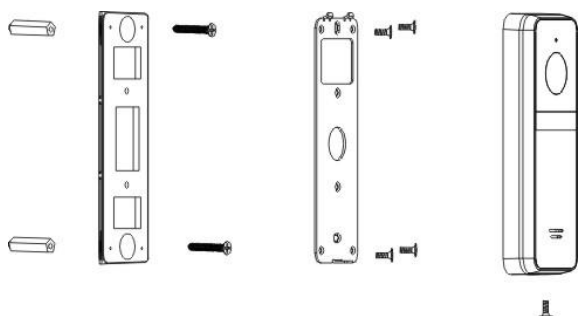
- 1 Избегайте установки устройства в непосредственной близости от источников сильного электромагнитного излучения, двигателей и лифтов.
- 2 Не подвергайте устройство воздействию сильной вибрации или ударам, поскольку это может привести к выходу из строя его компонент.
- 3 Избегайте установки устройства в местах с возможностью воздействия сильного светового излучения.
- 4 Избегайте установки устройства в местах с возможностью воздействия прямого солнечного излучения, проливного дождя, высокой температуры, высокой загрязненности и химически агрессивных сред.
- 5 Расстояние до силовых кабелей должно быть не менее 30 см.
- 6 Рекомендуемая высота установки 150 – 160 см.
- 7 Перед установкой убедитесь, что питание выключено.
- 8 Монтаж должен осуществляться только квалифицированным персоналом.

## ST-DS506CMF

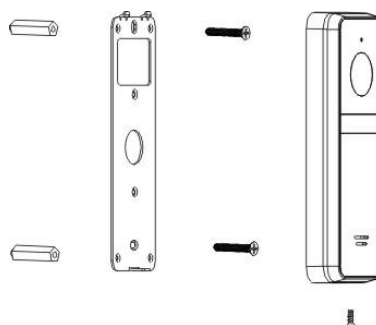
### Установка

- 1 Приложите к стене панель вызова или угловой адаптер, наметьте отверстия под дюбель, просверлите отверстия и вставьте дюбели из комплекта.
- 2 Сделайте все необходимые подключения.
- 3 Включите питание и отрегулируйте громкость громкоговорителя (позиция 9 на рисунке внешнего вида), если требуется.
- 4 Используя крепеж из комплекта, зафиксируйте угловой адаптер, затем монтажное основание и панель вызова.

#### Вариант установки с угловым адаптером

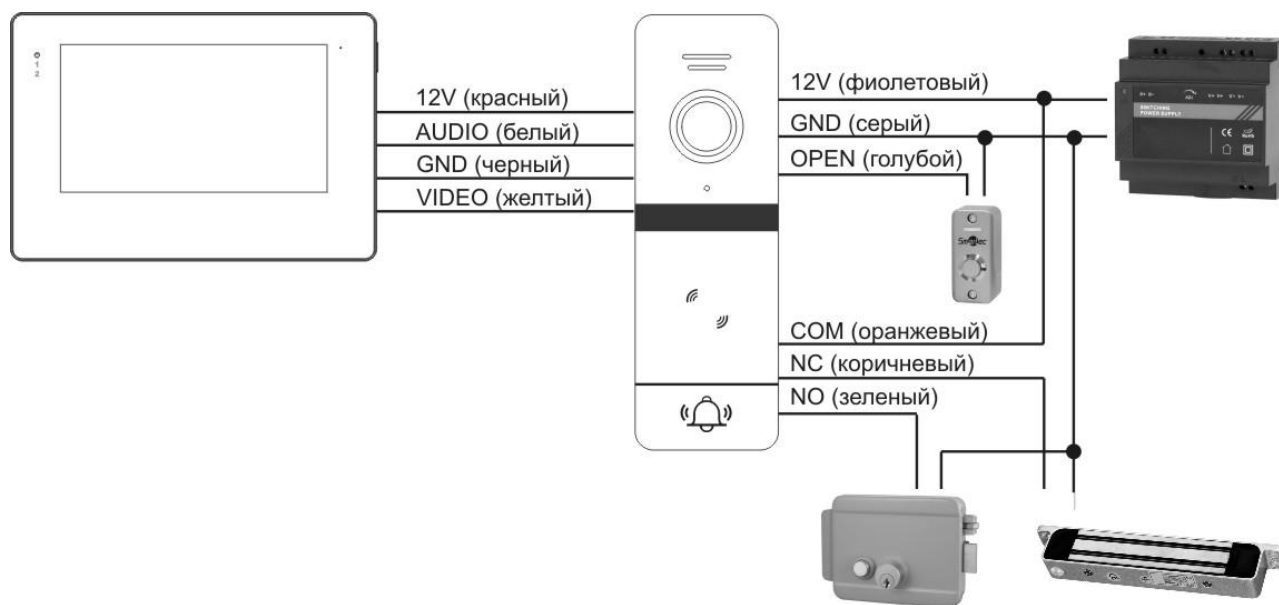


#### Вариант установки без углового адаптера



## Подключение

### Общая схема подключения



**Примечание:** При разблокировке замка применяется длительность в соответствии с настройкой в меню монитора.



## ST-DS506CMF

### Назначение контактов

Название	Цвет	Значение
+12V	Красный	Линия +12 В от монитора
AUDIO	Белый	Аудиоканал
GND	Черный	Земля
VIDEO	Желтый	Видео
NC	Коричневый	НЗ выход реле
COM	Оранжевый	ОБЩ выход реле
NO	Зеленый	НР выход реле
+12V	Фиолетовый	Питание +12 В
GND	Серый	Земля
OPEN	Голубой	Кнопка выхода

### Технические характеристики

Параметры	Значение
Модель:	ST-DS506CMF
Камера:	1/3" CMOS, PAL, 600 ТВЛ
Объектив:	2.2 мм, 110°
ИК подсветка:	120°, эффективное расстояние до 5 м
Количество карт:	200
Считыватель:	MIFARE, 13,56 МГц
Дистанция считывания:	До 4 см
Материал:	Цинковый сплав
Тип монтажа:	Накладной
Линия связи с монитором:	4-х проводная
Реле управления замком:	НР, НЗ, ОБЩ; 3 А, 30 В (DC)
Питание:	12 В (DC), не более 150 мА
Рабочая температура:	от -40 до +60 °С
Рабочая влажность:	5% - 95%
Вес:	0,4 кг
Габариты:	133 x 48 x 18 мм



ST-DS506CMF

## Программирование

### Сброс настроек

Для сброса настроек без доступа в режим программирования выполните следующие действия:

1. Отключите питание устройства.
2. Подайте питание на устройство, удерживая нажатой кнопку выхода до трехкратного звукового сигнала.

**Примечание:** После сброса запрограммированные пользовательские и мастер-карты не удаляются.

### Программирование мастер-карт

<p>Программирование карт добавления и удаления пользователей</p>	<p><b>Просмотр</b> переведите монитор в режим просмотра/разговора.</p> <p>Нажмите на мониторе кнопку <b>Открыть</b>, затем удерживайте нажатой кнопку <b>Вызов</b> панели вызова в течение 3 секунд до трехкратного звукового сигнала. Панель перейдет в режим программирования мастер-карт, индикатор считывателя будет мигать раз в секунду.</p> <p><b>Считать первую карту</b> первая считанная карта будет мастер-картой добавления. После считывания первой карты включится двукратный звуковой сигнал.</p> <p><b>Считать вторую карту</b> вторая считанная карту будет мастер-картой удаления. После считывания второй карты включится однократный звуковой сигнал, и панель перейдет в дежурный режим.</p>
--	---

### Программирование пользователей

<p>Добавление карт</p>	<p><b>Считать мастер-карту добавления</b> 3 раза в течение 10 секунд для включения режима добавления, после третьего считывания включится трехкратный звуковой сигнал, и индикатор считывателя замигает раз в секунду.</p> <p><b>Считать карту</b> ... <b>Считать карту</b> считайте последовательно карты, которые требуется добавить.</p> <p><b>Считать мастер-карту добавления</b> для выхода из режима добавления.</p>
------------------------	--

## ST-DS506CMF

Удаление карт	<p><b>Считать мастер-карту удаления</b> 3 раза в течение 10 секунд для включения режима удаления, после третьего считывания включится трехкратный звуковой сигнал, и индикатор считывателя замигает раз в секунду.</p> <p><b>Считать карту</b> ... <b>Считать карту</b> считайте последовательно карты, которые требуется удалить.</p> <p><b>Считать мастер-карту удаления</b> для выхода из режима удаления.</p>
Удалить все карты	<p><b>Считать мастер-карту удаления</b> 3 раза в течение 10 секунд для включения режима удаления, после третьего считывания включится трехкратный звуковой сигнал, и индикатор считывателя замигает раз в секунду.</p> <p><b>Считать мастер-карту добавления</b> для удаления всех запрограммированных в память карт.</p> <p><b>Считать мастер-карту удаления</b> для выхода из режима удаления. Для индикации удаления включится семикратный звуковой сигнал</p>

**Примечание:** Мастер-карты могут использоваться для прохода, как обычные пользовательские карты. Мастер карты удалить или добавить нельзя, можно только заменить, повторив пункт программирования мастер-карт.

## Использование

<b>Для разблокировки замка</b>	
Идентификация по верной <b>КАРТЕ</b>	<p><b>Считать карту</b> включится двукратный звуковой сигнал, кнопка вызова переключится на зеленый цвет, реле управления замком переключится на 2 секунды.</p>
Идентификация по неверной <b>КАРТЕ</b>	<p><b>Считать карту</b> включится четырехкратный звуковой сигнал, дверь останется закрытой.</p>