

novicam

# СЕТЕВЫЕ (IP NETWORK) ВИДЕОКАМЕРЫ



РУКОВОДСТВО ПОЛЬЗОВАТЕЛЯ

*series*

**ВНИМАНИЕ!**

Производитель оставляет за собой право на внесение любых изменений в оборудование без предварительного уведомления, в целях улучшения качества продукта.

**ПРЕДУПРЕЖДЕНИЕ**

Пользователь системы ответственен за соблюдение всех положений действующего законодательства в отношении мониторинга и записи видео- и аудио-сигнала. Novicam™ не несет ответственности за нарушение требований закона и иных правовых актов в процессе эксплуатации системы Пользователем.

**МЕРЫ ПРЕДОСТОРОЖНОСТИ**

- Прежде чем начать работу с устройством, внимательно ознакомьтесь с Руководством Пользователя.
- Не разбирайте устройство, это может привести к его неправильному функционированию или поломке и сделает гарантию недействительной.
- Все электрические контакты соединяйте в полном соответствии с бирками и инструкциями, указанными в данном Руководстве.

В противном случае Вы можете нанести изделию непоправимый ущерб и, тем самым, также сделать гарантию недействительной.

- Не эксплуатируйте устройство в условиях, если температура, показатели влажности и технические характеристики источника питания превышают установленные значения для данного прибора.
- Не используйте для протирки изделия бензин, спирт или другие растворители, т.к. они могут повредить поверхность. Для чистки используйте мягкую сухую ткань.
- Рекомендуется использовать защиту от импульсных скачков напряжения и грозозащиту перед введением изделия в эксплуатацию.

### **УВАЖАЕМЫЙ ПОКУПАТЕЛЬ!**

Поздравляем Вас с покупкой! Мы делаем все возможное, чтобы наша продукция удовлетворяла Вашим запросам.

Перед началом эксплуатации изделия ознакомьтесь внимательно с Руководством пользователя и с Условиями гарантийного обслуживания.

### **СЕТЕВЫЕ (IP NETWORK) ВИДЕОКАМЕРЫ**

**Модели: PRO series**

## СОДЕРЖАНИЕ

<b>УКАЗАНИЯ ПО БЕЗОПАСНОСТИ</b>	<b>5</b>	<b>ПРОГРАММИРОВАНИЕ И ЭКСПЛУАТАЦИЯ</b>	<b>26</b>
<b>ОПИСАНИЕ</b>	<b>6</b>	Предварительная настройка	26
PRO ×2	7	Подключение через WEB-интерфейс	30
PRO ×3	8	Доступ через облачный сервис P2P	34
PRO ×4	9	Основные операции PTZ видеокамер	49
PRO ×5	10	Таблицы предустановок	50
PRO ×7	11	<b>ДОПОЛНИТЕЛЬНАЯ ИНФОРМАЦИЯ</b>	<b>54</b>
PRO ×8	12	<b>ГАРАНТИЙНЫЕ ОБЯЗАТЕЛЬСТВА</b>	<b>55</b>
PRO ×04	13		
PRO ×15   ×25	14		
<b>УСТАНОВКА И ПОДКЛЮЧЕНИЕ</b>	<b>15</b>		
Общие рекомендации по установке	15		
Установка видеокамеры Novicam PRO ×2	16		
Установка видеокамеры Novicam PRO ×3	17		
Установка видеокамеры Novicam PRO ×4	18		
Установка видеокамеры Novicam PRO ×5	19		
Установка видеокамеры Novicam PRO ×7	20		
Установка видеокамеры Novicam PRO ×8	21		
Установка видеокамеры Novicam PRO ×04	23		
Установка видеокамеры Novicam PRO ×15   ×25	24		
Схемы подключения	25		

# УКАЗАНИЯ ПО БЕЗОПАСНОСТИ

**ВНИМАНИЕ!**

Несоблюдение условий хранения и эксплуатации умвер могут привести к повреждению оборудования.

## 1. Напряжение питания

1.1. Используйте только рекомендованное напряжение питания.

1.2. Перед включением оборудования убедитесь в том, что соединительные провода (разъемы) подключены с соблюдением полярности. Неверное соединение может привести к повреждению и/или неправильному функционированию оборудования.

## 2. Условия эксплуатации

2.1. Не располагайте камеру в местах попадания в объектив прямых солнечных лучей или других источников яркого света. В противном случае это может привести к повреждению камеры, в независимости от того используется она или нет.

2.2. Строго соблюдайте установленный для данной камеры температурный режим.

2.3. Не устанавливайте камеру:

- в зонах с влажностью и уровнем загрязнения воздуха более 95%;
- в области повышенного испарения и парообразования или усиленной вибрации;
- на металлические поверхности.

2.4. Не размещайте камеру в непосредственной близости от источников мощных электромагнитных полей (например, радиотелефон), так как видеосигнал может быть искажен помехами.

2.5. При монтаже камеры следует оставить достаточное пространство для легкого доступа к шнуру электропитания и выходам (разъемам) при дальнейшей эксплуатации изделия.

2.6. Предотвращайте механические повреждения камеры.

## ОПИСАНИЕ

Серия **Novicam™ IP видеокамер PRO** включает в себя самые востребованные и функциональные модели на рынке видеонаблюдения.

В серии представлены камеры для внутреннего и уличного монтажа (класс защиты IP67), а также антивандальные (класс защиты IK10). В темное время суток выходной сигнал видеокамер преобразуется в реальный ЧБ-сигнал, а также сдвигается ИК-светофильтр с матрицы CMOS и включается встроенная ИК-подсветка, позволяющая различать объекты в полной темноте. В результате повышается качество изображения, предотвращается появление цветового шума и, как следствие, уменьшается размер файла при записи на NVR и позволит получить сбалансированную картинку по яркости и контрастности в условиях неоднородного освещения.

Поддержка технологии PoE позволит использовать один кабель для передачи питания и данных. Простота настройки и доступ к камерам из любой точки мира предоставляются бесплатным облачным сервисом P2P, а поддержка стандарта ONVIF обеспечит связь со всеми популярными IP видеорегистраторами и программным обеспечением. Камеры обладают совместимостью со всем оборудованием линейки **Novicam™ PRO**. Камеры **Novicam™ PRO** охватывают широкий спектр задач видеонаблюдения и предназначены для обзора периметра, пространств перед зданиями, местами скопления людей.

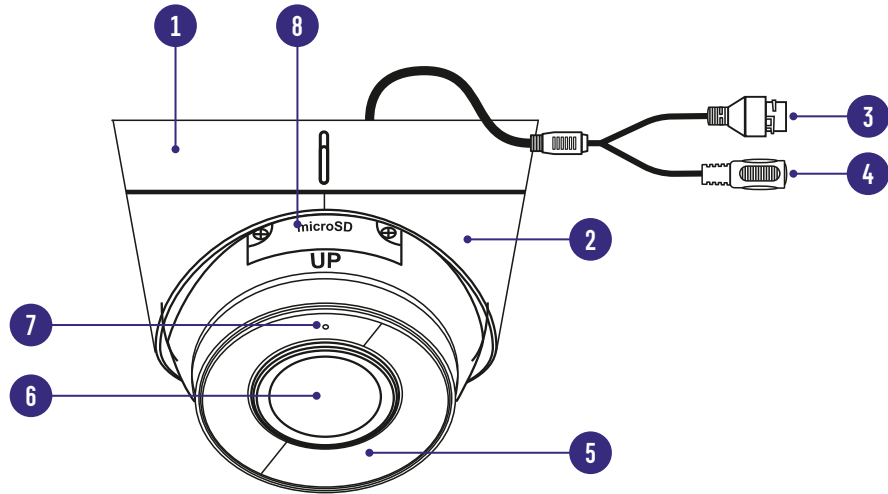
Видеокамеры идеально подойдут для установки в торговых центрах, офисах, кафе, подъездах, автозаправках, магазинах, переходах.

**ВНИМАНИЕ!**

Для поддержки всех новейших функций необходимо установить обновленную прошивку на оборудование с сайта [www.novicam.ru](http://www.novicam.ru)

## ОПИСАНИЕ

## PRO x2

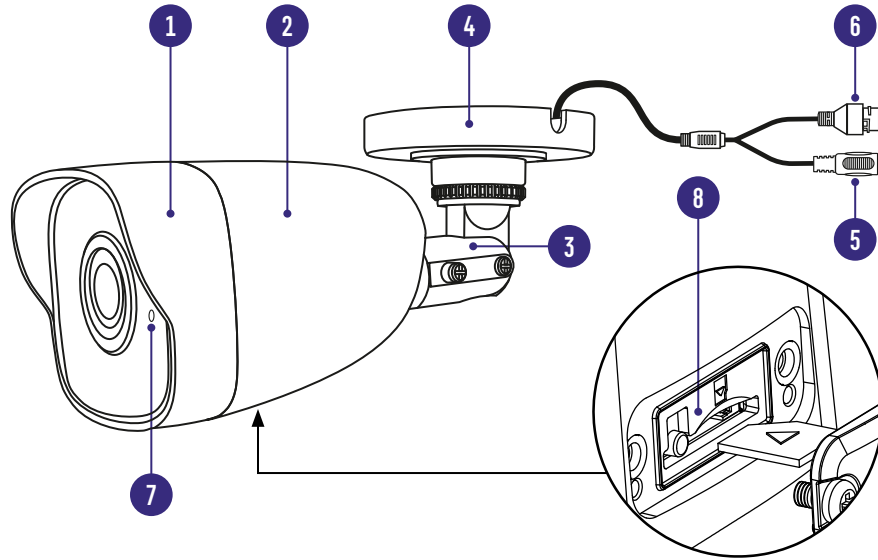


1. Основание камеры
2. Фиксирующее крепление купола к основанию
3. Разъем RJ-45 с PoE, для подключения к сети
4. Вход питания DC – постоянное напряжение 12 В
5. ИК-подсветка
6. Объектив
7. Микрофон
8. Слот для карты MicroSD и кнопка RESET

Рис. 1 Описание видеокамеры PRO x2

## ОПИСАНИЕ

## PRO ×3



1. Корпус камеры с защитным козырьком
2. Задняя часть корпуса камеры
3. Кронштейн
4. Основание камеры, прикручиваемое к поверхности
5. Вход питания DC, постоянное напряжение 12 В
6. Разъем RJ-45 с PoE, для подключения к сети
7. Микрофон
8. Слот для карты MicroSD и кнопка RESET

Рис. 2 Описание видеокамеры PRO ×3



## ОПИСАНИЕ

## PRO ×4

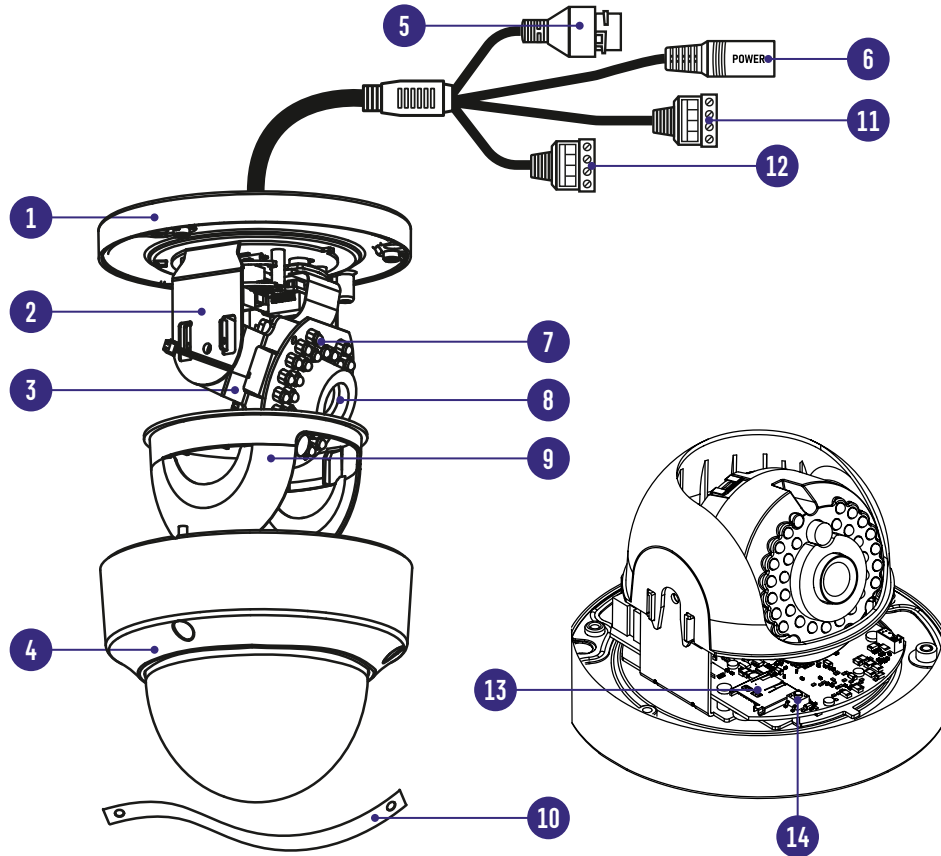


Рис. 3 Описание видеокамеры PRO ×4

1. Основание камеры, прикручиваемое к поверхности
2. Горизонтальная подставка
3. Вертикальная подставка
4. Защитный купол камеры
5. Разъем RJ-45 с PoE, для подключения к сети
6. Вход питания DC – постоянное напряжение 12 В
7. ИК-подсветка
8. Объектив
9. Защитный кожух
10. Страховочный трос
11. Кабель для подключения аудио входа/выхода
12. Кабель для подключения тревожных входов/выходов
13. Слот для карты MicroSD
14. Кнопка RESET

## ОПИСАНИЕ

## PRO ×5

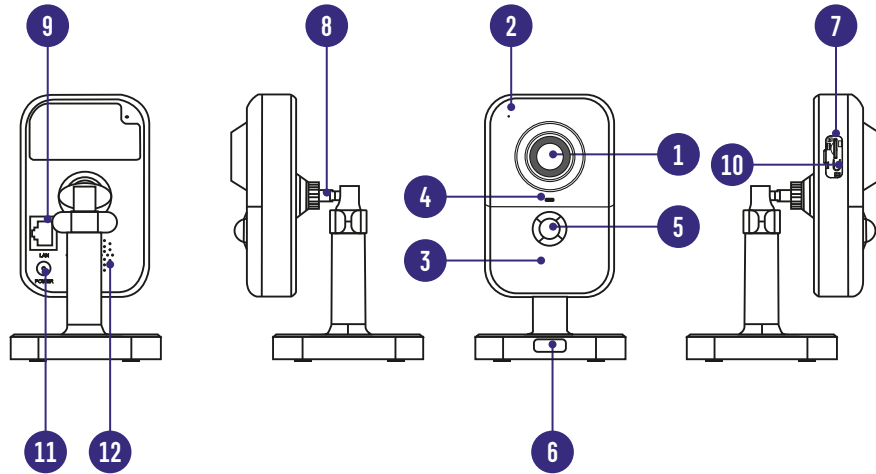
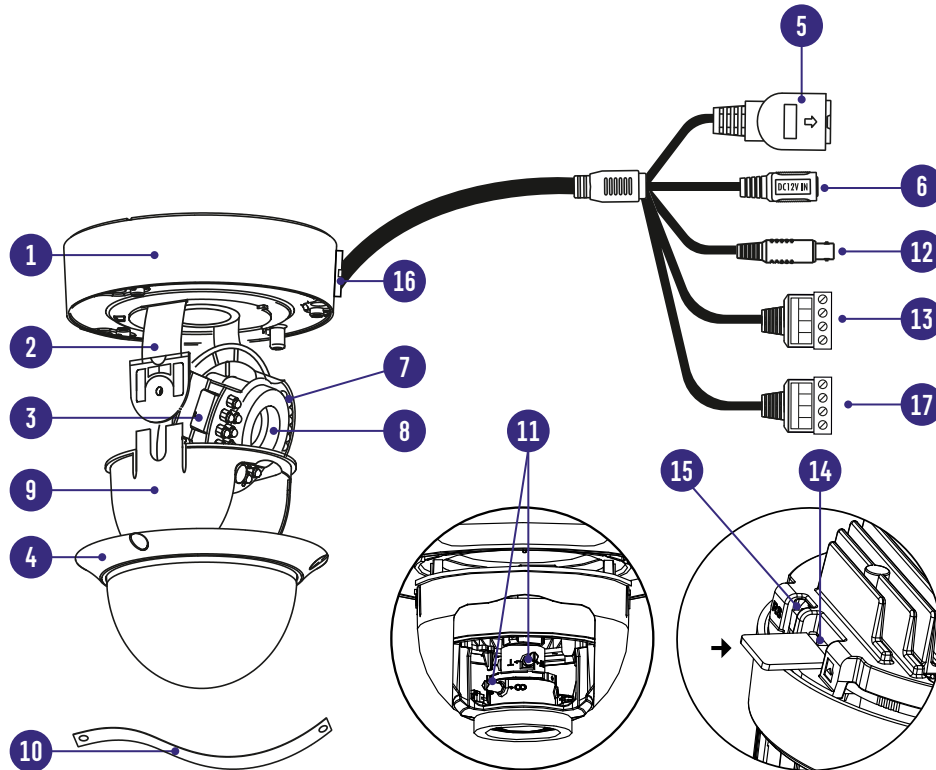


Рис. 4 Описание видеокамеры PRO ×5

1. Объектив
2. Микрофон
3. ИК-подсветка
4. Индикатор работы:  
**Красный постоянный** – Камера запускается,  
**Синий постоянный** – Камера подключена к сети и работает корректно,  
**Красный мигает** – Некорректное подключение к сети,  
**Синий мигает** – Камера подключается к сети
5. PIR-датчик движения
6. Кнопка для снятия основания кронштейна
7. Слот для карты MicroSD
8. Кронштейн
9. Разъем RJ-45 для подключения к сети
10. Кнопка сброса – при долгом нажатии (10 с) все настройки камеры сбрасываются на заводские.  
 При нажатии на клавишу WPS на роутере, а затем коротком нажатии (2 с) на клавишу камеры, произойдет автоматическое подключение камеры к Wi-Fi сети (только при наличии Wi-Fi)
11. Вход питания DC, постоянное напряжение 12 В
12. Встроенный динамик

## ОПИСАНИЕ

## PRO ×7



1. Основание камеры, прикручиваемое к поверхности
2. Горизонтальная подставка
3. Вертикальная подставка
4. Защитный купол камеры
5. Разъем RJ-45 с PoE, для подключения к сети
6. Вход питания DC – постоянное напряжение 12 В
7. ИК-подсветка
8. Объектив
9. Защитный кожух
10. Страховочный трос
11. Регуляторы зума и фокуса
12. BNC – аналоговый видеовыход
13. Кабель для подключения аудио входа/выхода
14. Слот для карты MicroSD
15. Кнопка RESET
16. Отверстие для вывода кабеля
17. Кабель для подключения тревожных входов/выходов

Рис. 5 Описание видеочамеры PRO ×7



## ОПИСАНИЕ

## PRO ×04

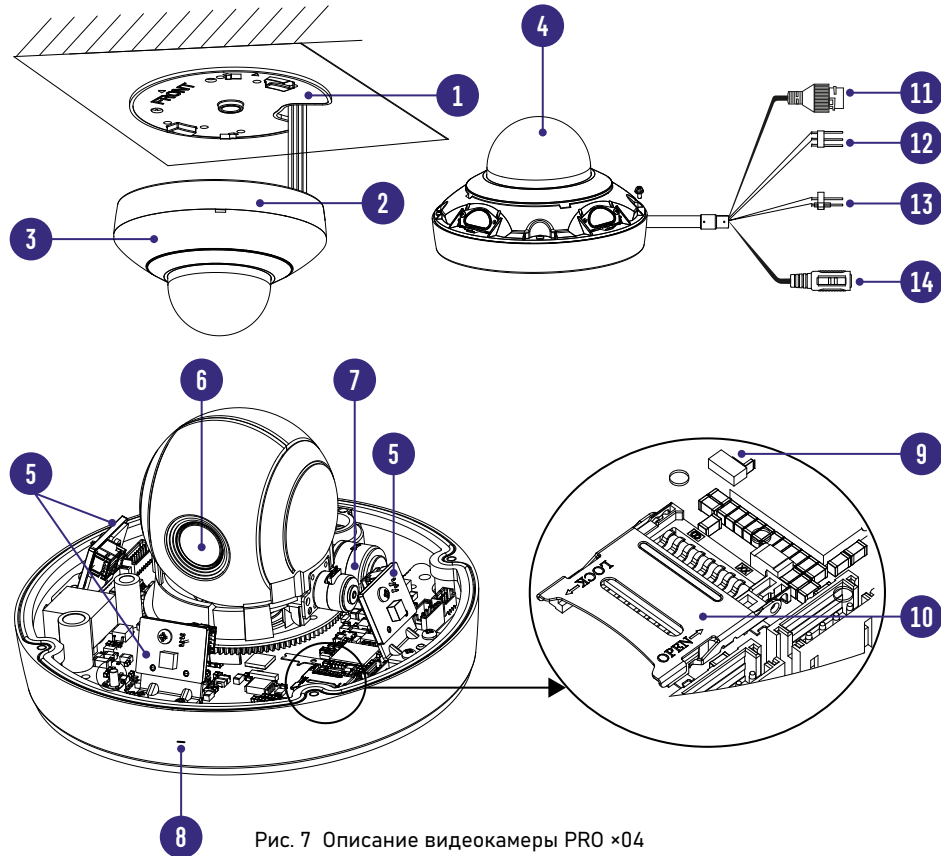
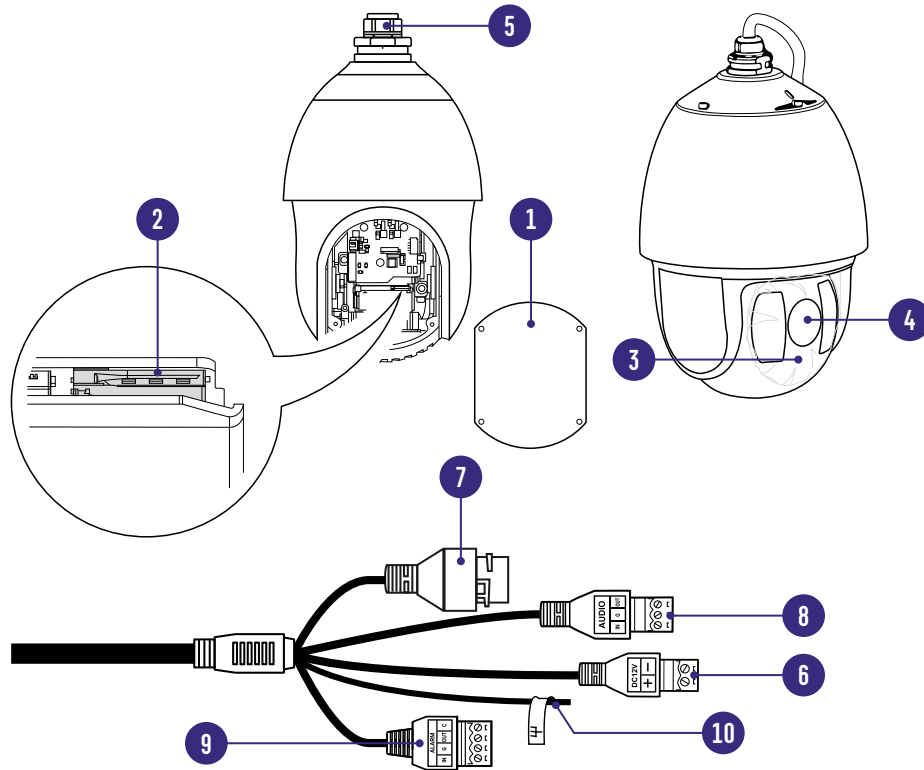


Рис. 7 Описание видеокамеры PRO ×04

1. Монтажная площадка для крепления к поверхности
2. Основание камеры
3. Пластиковая крышка
4. Защитный купол камеры
5. ИК-подсветка по периметру всего основания
6. Объектив
7. Поворотный механизм
8. Встроенный микрофон
9. Кнопка RESET
10. Слот для карт MicroSD
11. Разъем RJ-45 с PoE, для подключения питания
12. Розовый, белый и черный провода для подключения аудио входа/выхода
13. Оранжевый и коричневый провода с выходом постоянного питания 12 В 60 мА
14. Вход питания DC – постоянное напряжение 12 В

## ОПИСАНИЕ

## PRO ×15 | ×25



1. Съемная крышка
2. Слот для карты памяти MicroSD
3. ИК-подсветка
4. Объектив
5. Основание камеры, для крепления к кронштейну
6. Вход питания DC – постоянное напряжение 12 В
7. Разъем RJ-45 с PoE, для подключения к сети
8. Аудиовход/Аудиовыход
9. Тревожный вход/выход
10. Заземление

Рис. 8 Описание видеокамеры PRO ×15 | ×25

## ОБЩИЕ РЕКОМЕНДАЦИИ ПО УСТАНОВКЕ

1. Осмотрите камеру перед использованием. Извлеките из упаковки и проверьте на предмет повреждений, которые могли произойти во время транспортировки.
2. При обнаружении повреждений сообщите производителю или дистрибьютору для замены устройства.
3. В случае неисправности не осуществляйте самостоятельный ремонт устройства.
4. Выберите место для установки камеры. Убедитесь, что поверхность достаточно прочная и сможет выдержать вес камеры.

## УСТАНОВКА И ПОДКЛЮЧЕНИЕ

## УСТАНОВКА ВИДЕОКАМЕРЫ NOVICAM PRO x2

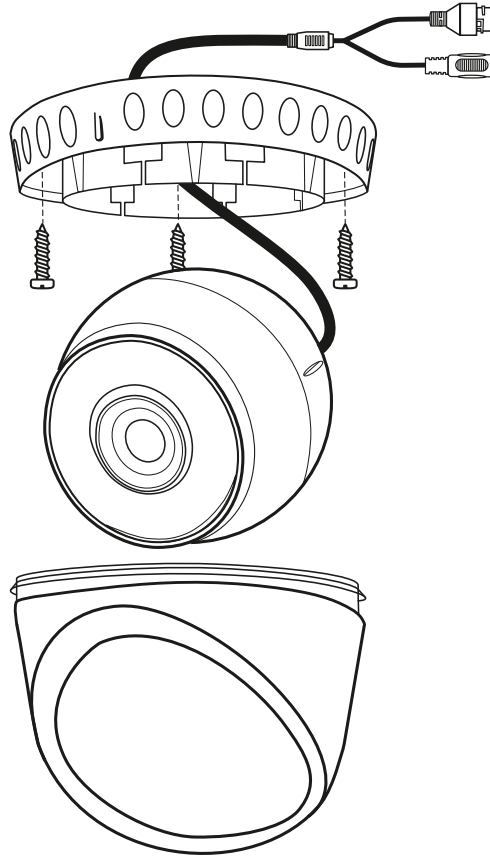


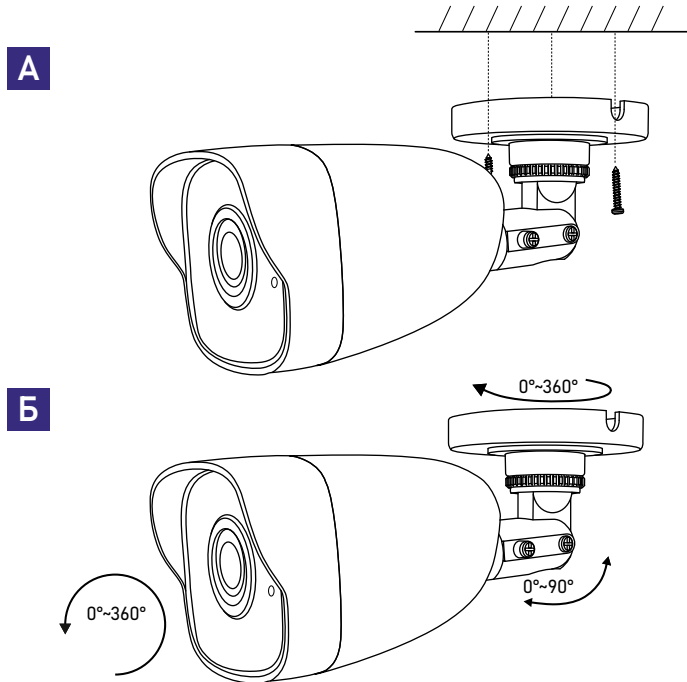
Рис. 9 Установка видеокамеры PRO x02

- Отсоедините основание для крепления камеры на поверхность.
- Закрепите основание камеры на поверхности с помощью шурупов.
- Закрепите сферу камеры при помощи фиксирующих элементов.
- Отрегулируйте направления обзора камеры.



# УСТАНОВКА И ПОДКЛЮЧЕНИЕ

## УСТАНОВКА ВИДЕОКАМЕРЫ NOVICAM PRO ×3



- Закрепите основание на поверхности с помощью комплектных винтов (А).
- Подключите LAN кабель в сетевой влагозащищенный разъем.
- Подключите питание в DC разъем, если модификация камеры без PoE или, если питание через PoE разъем не используется.
- Отрегулируйте направление обзора камеры (Б).

Рис. 10 Установка видеокамеры PRO ×03

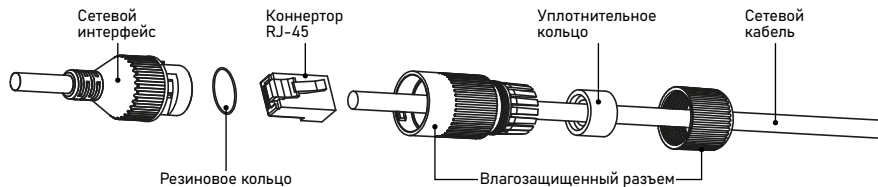


Рис. 11 Сетевой влагозащитный разъем



### ВНИМАНИЕ!

Для камер с кронштейном в комплекте: в случае использования фиксирующих винтов без кронштейна возможно механическое повреждение платы. Крепежные винты необходимо использовать только вместе с комплектным кронштейном. Использование сторонних винтов для крепления кронштейна к камере недопустимо!

## УСТАНОВКА И ПОДКЛЮЧЕНИЕ

## УСТАНОВКА ВИДЕОКАМЕРЫ NOVICAM PRO ×4

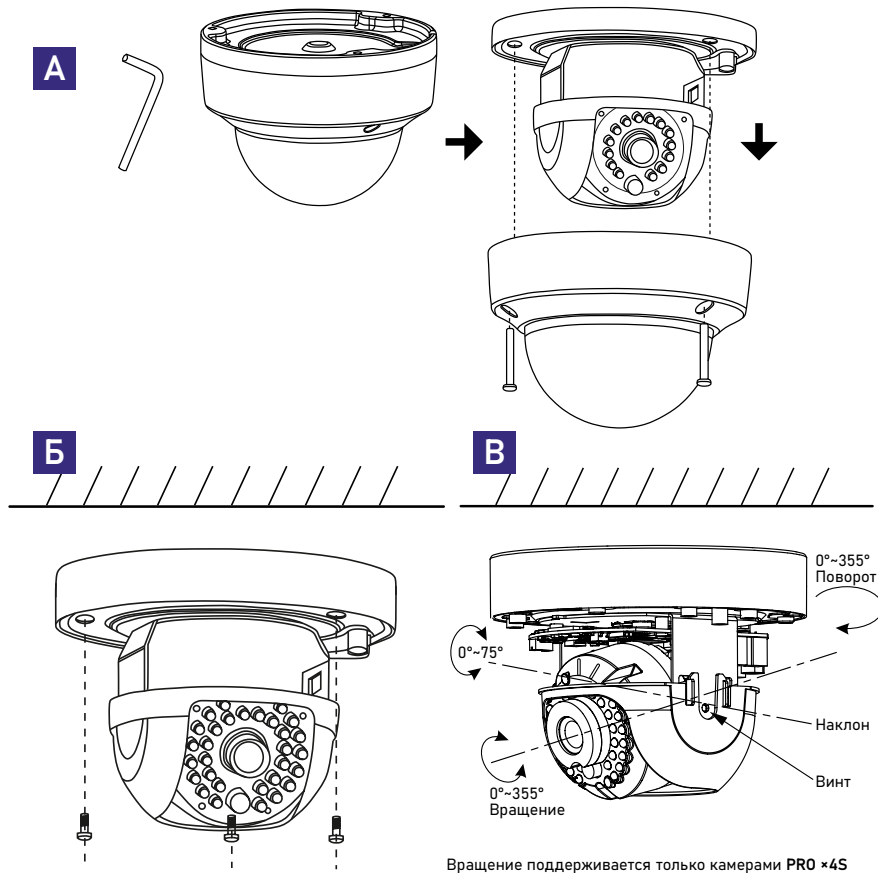


Рис. 12 Установка видеокамеры PRO ×04

- Открутите крепежные винты с помощью шестигранного ключа, идущего в комплекте. Снимите защитный купол камеры (А).
- Вставьте карту памяти в слот для SD карты (При необходимости).
- Закрепите камеру на поверхности с помощью комплектных винтов (Б).
- Подключите LAN кабель в сетевой влагозащищенный разъем.
- Подключите питание в DC разъем, если модификация камеры без PoE или, если питание через PoE разъем не используется.
- Отрегулируйте направление обзора камеры (В).
- Установите защитный купол и закрутите крепежные винты (А).

## УСТАНОВКА И ПОДКЛЮЧЕНИЕ

## УСТАНОВКА ВИДЕОКАМЕРЫ NOVICAM PRO x5

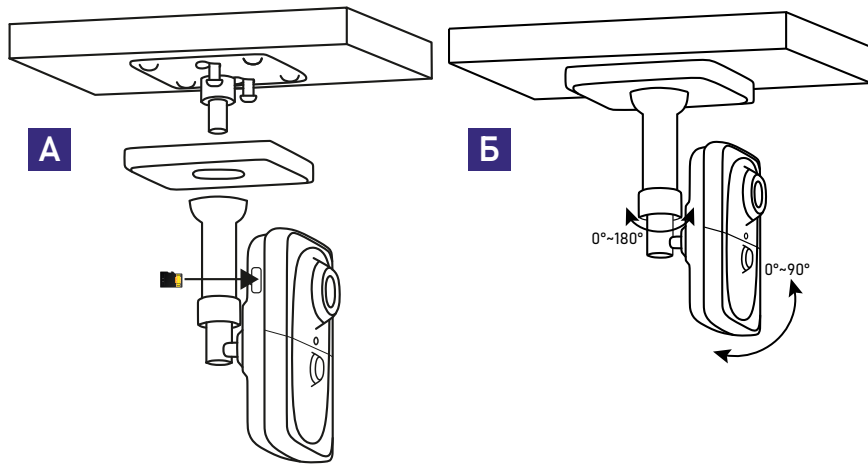


Рис. 13 Установка видеокамеры PRO x05

- Вставьте карту памяти в слот для SD карты (А).
- Выберите место для установки камеры. Убедитесь, что поверхность достаточно прочная и сможет выдержать вес камеры (А).
- Закрепите кронштейн на поверхности с помощью комплектных винтов. Установите декоративную накладку на кронштейн.
- Установите камеру на кронштейн.
- Подключите LAN кабель в сетевой разъем. Подключите питание в DC разъем, если модификация камеры без PoE или, если питание через PoE не используется.
- Отрегулируйте направление обзора камеры. Зафиксируйте положение с помощью кольца (Б).

## УСТАНОВКА И ПОДКЛЮЧЕНИЕ

## УСТАНОВКА ВИДЕОКАМЕРЫ NOVICAM PRO x7

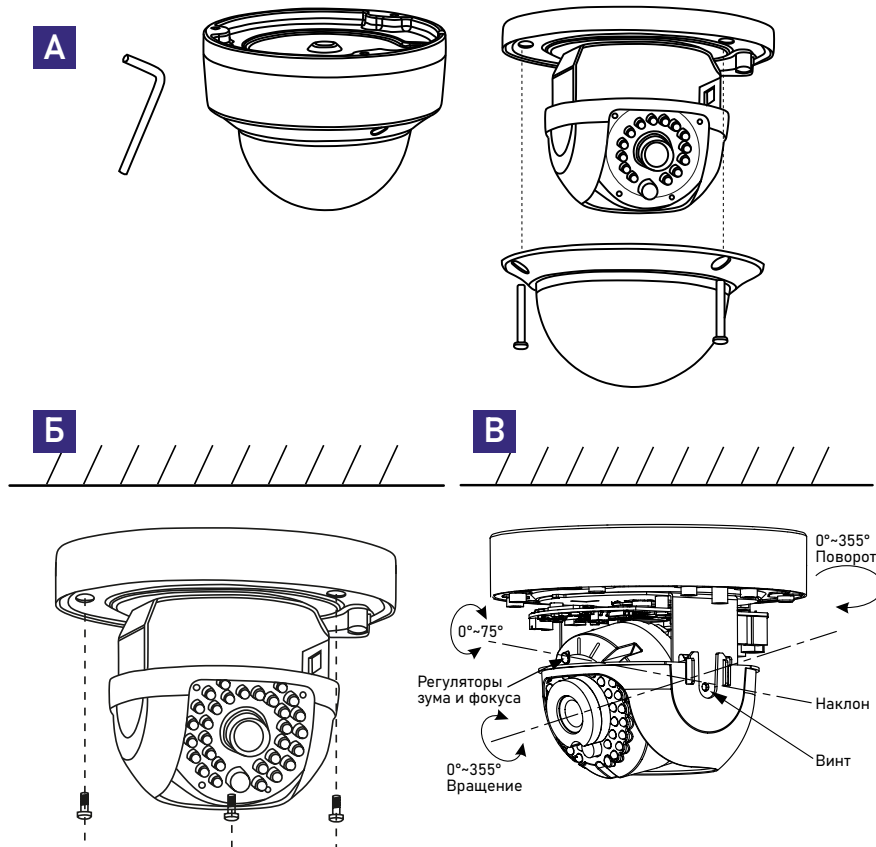
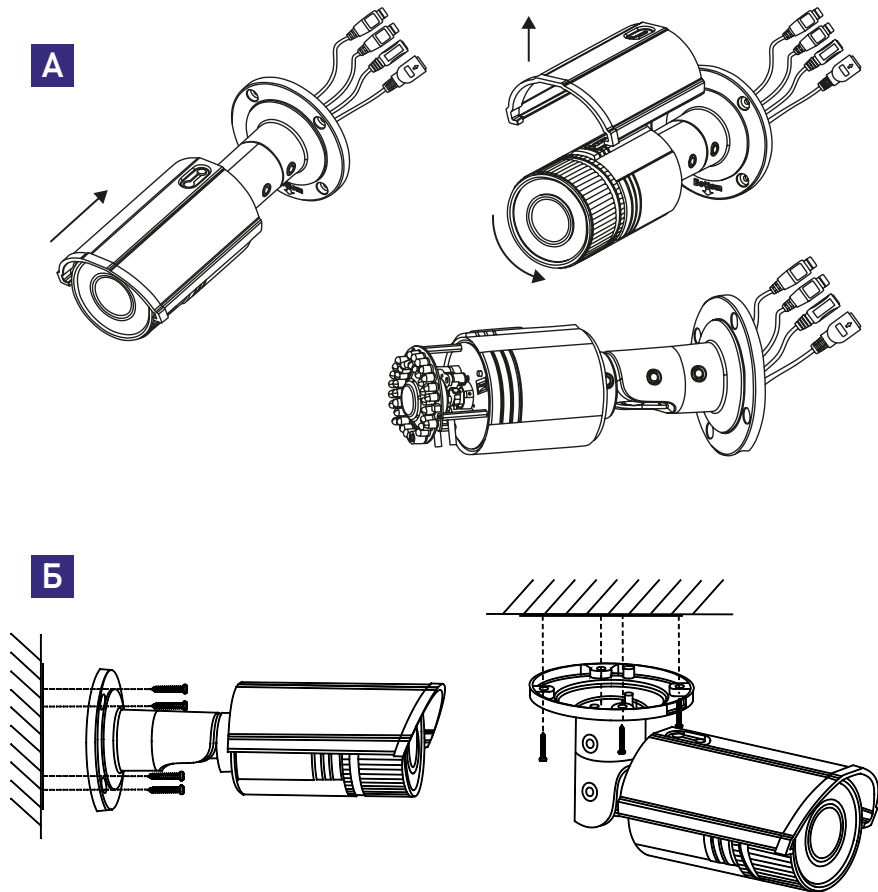


Рис. 14 Установка видеокамеры PRO x07

- Открутите крепежные винты с помощью шестигранного ключа, идущего в комплекте. Снимите защитный купол камеры (А).
- Вставьте карту памяти в слот для SD карты (При необходимости).
- Закрепите камеру на поверхности с помощью комплектных винтов (Б).
- Подключите LAN кабель в сетевой влагозащищенный разъем.
- Подключите питание в DC разъем, если модификация камеры без PoE или, если питание через PoE разъем не используется.
- Отрегулируйте направление обзора камеры, зум и фокус камеры, на необходимый угол обзора (В). Для камер с моторизованным объективом зум и фокус настраивается дистанционно через web-интерфейс, iVMS клиент или NVR.
- Установите защитный купол и закрутите крепежные винты (А).

## УСТАНОВКА И ПОДКЛЮЧЕНИЕ

## УСТАНОВКА ВИДЕОКАМЕРЫ NOVICAM PRO ×8



- Вставьте карту MicroSD в специально предназначенный слот, открутив переднюю часть корпуса (А).
- Закрепите основание на поверхности с помощью комплектных винтов (Б).
- Подключите LAN кабель в сетевой влагозащищенный разъем.
- Подключите питание в DC разъем, если модификация камеры без PoE. Если питание через PoE – разъем не используется.
- Отрегулируйте направление обзора камеры (В).
- Отрегулируйте зум и фокус камеры на необходимый угол обзора, затем соберите камеру в исходное состояние (А). Для камер с моторизованным объективом зум и фокус настраивается дистанционно через web-интерфейс, iVMS клиент или NVR.

Рис. 15 Установка видеокамеры PRO ×08

## УСТАНОВКА И ПОДКЛЮЧЕНИЕ

## УСТАНОВКА ВИДЕОКАМЕРЫ NOVICAM PRO ×8

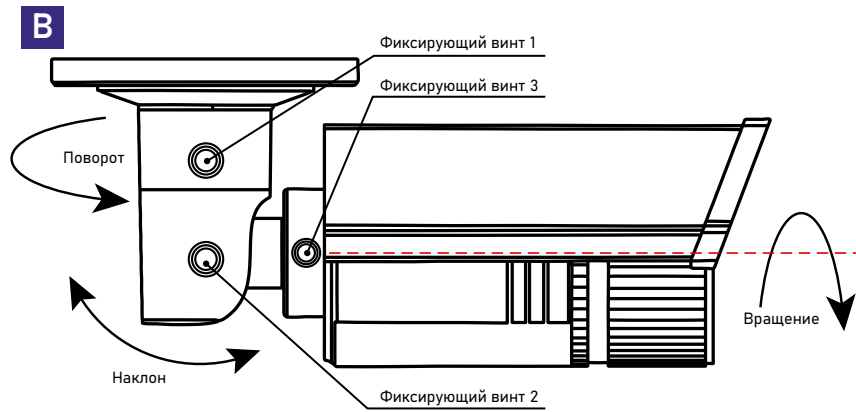


Рис. 16 Настройка видеокамеры PRO ×08

## УСТАНОВКА И ПОДКЛЮЧЕНИЕ

## УСТАНОВКА ВИДЕОКАМЕРЫ NOVICAM PRO ×04

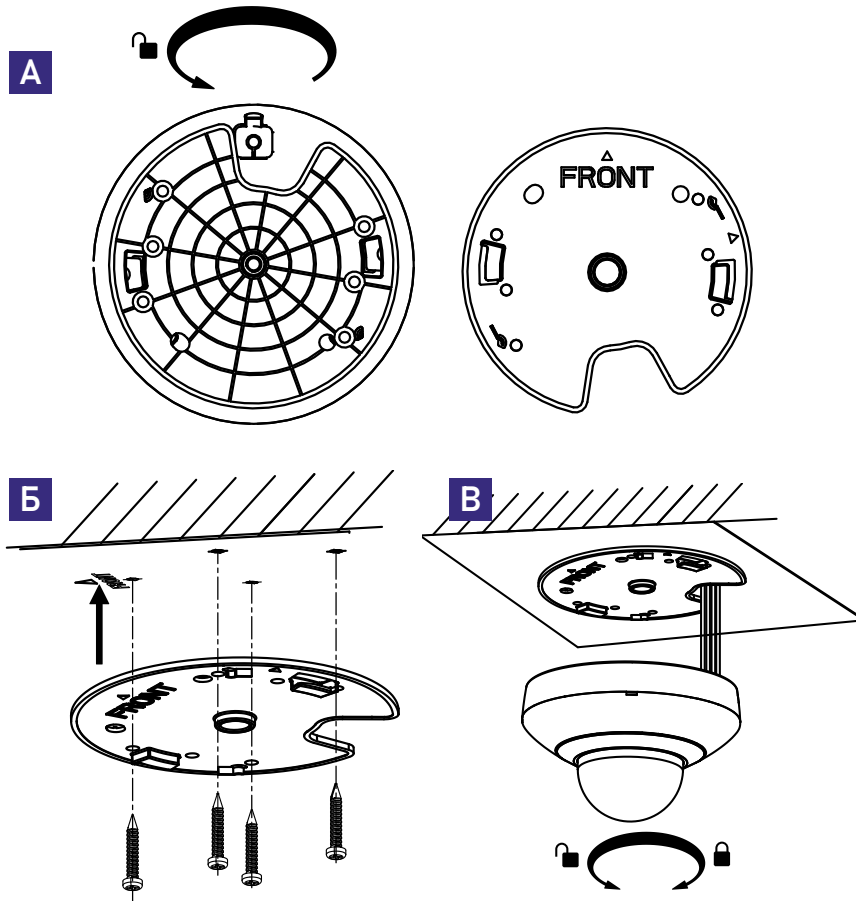
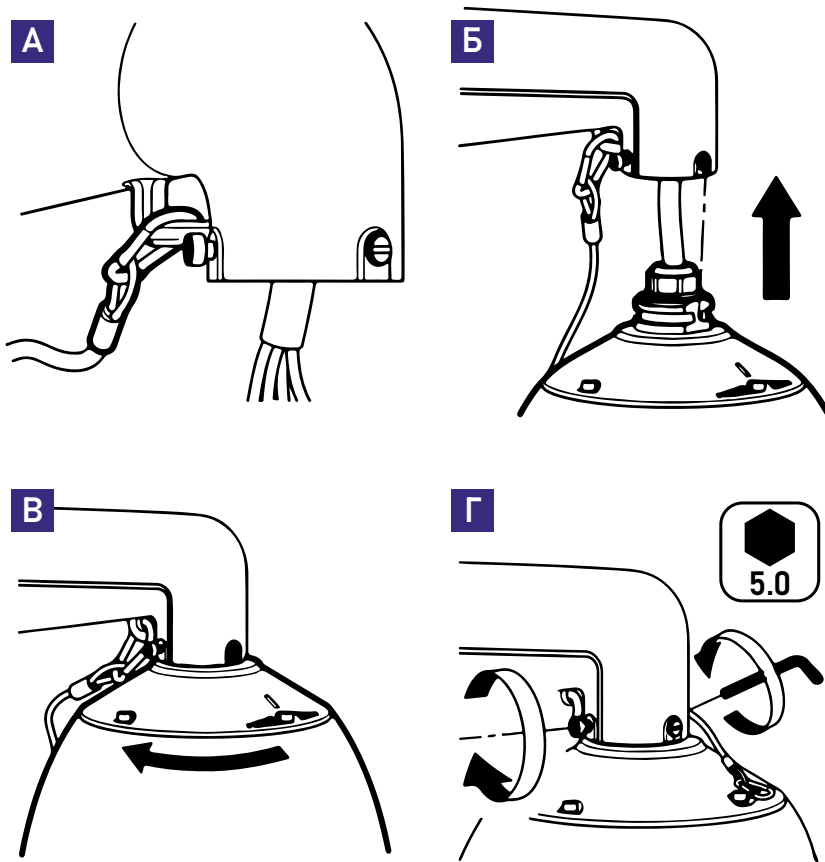


Рис. 17 Установка видеокамеры PRO ×04

- Отсоедините монтажное основание от камеры повернув его против часовой стрелки (А).
- Закрепите монтажное основание шурупами (Б).
- Прислоните нижнюю часть камеры к основанию и поверните камеру по часовой стрелке (В).

## УСТАНОВКА И ПОДКЛЮЧЕНИЕ

## УСТАНОВКА ВИДЕОКАМЕРЫ NOVICAM PRO x15 | x25



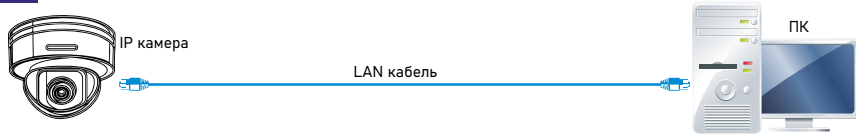
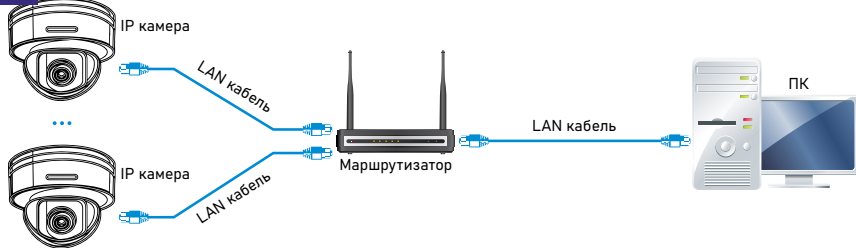
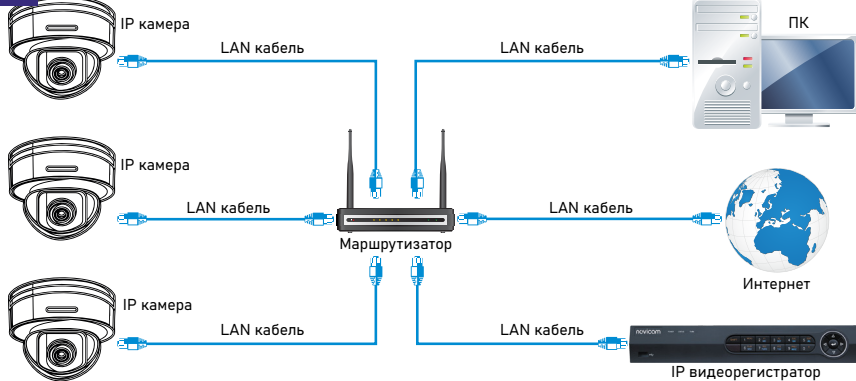
- С помощью крепежного комплекта закрепите кронштейн на поверхности.
- Закрепите страховочный трос камеры на скобе кронштейна (А).
- На месте крепления камеры присутствует плоский срез. Установите камеру на кронштейн этим срезом к фиксированному винту (Б) и поверните камеру против часовой стрелки, чтобы винт попал в прорезь крепления камеры (В).
- Шестигранным ключом затяните винты кронштейна для фиксации камеры (Г).

Рис. 18 Установка видеокамеры PRO x15 | x25



# УСТАНОВКА И ПОДКЛЮЧЕНИЕ

# СХЕМЫ ПОДКЛЮЧЕНИЯ

**A**

**Б**

**В**


## СХЕМА 1

Подключение одной камеры напрямую к компьютеру, используя LAN разъем (А).

## СХЕМА 2

Подключение нескольких камер к компьютеру с использованием свитча/маршрутизатора (Б).

## СХЕМА 3

Подключение нескольких камер к видеорегистратору, компьютеру и сети Интернет (В).

Рис. 19 Схемы подключения видеокамер PRO

**Настройки по умолчанию:**

- IP адрес – 192.168.0.88 или DHCP (при наличии DHCP сервера в локальной сети)
- Логин – admin

**Настройки по умолчанию:**

Перед началом использования видеокамеры требуется ее активировать. Для этого необходимо установить пароль для учетной записи **admin** (по умолчанию он отсутствует). Активировать видеокамеру возможно как через видеорегистратор, так и через ПО SADP, iVMS 4.1 или в WEB интерфейсе видеокамеры (с помощью браузера Internet Explorer). Пароль должен включать в себя различные виды знаков (не менее двух видов) из списка ниже:

- Числа
- Прописные буквы
- Строчные буквы
- Символы

**ВНИМАНИЕ!**

Перед началом эксплуатации убедитесь, что устройство физически подключено к рабочей сети. При прямом подключении типа Камера – Компьютер устройства должны находиться в одной подсети.

# ПРОГРАММИРОВАНИЕ И ЭКСПЛУАТАЦИЯ

## ПРЕДВАРИТЕЛЬНАЯ НАСТРОЙКА

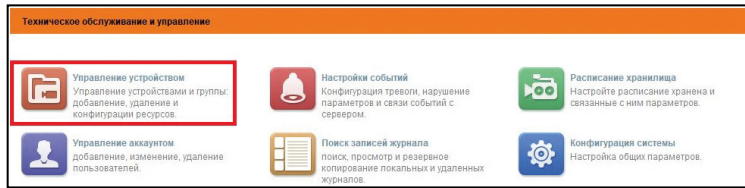


Рис. 20 Управление устройством

Устройства Онлайн (4) Обновлять каждые 60 секунд

Добавить в аккаунт Добавить все Изменить Netinfo Сбросить пароль Активация Фильтро...

IP	Тип устройства	Версия прошивки	безопасность	Порт сервера	Серийный ном...	Время
192.168.0.159	NC14F	V5.4.3build 171024	Активно	8000	NC14F20161213...	1970-01
192.168.0.182	NC23WP	V5.4.5build 170307	Активно	8000	NC23WP201611...	2018-09
192.168.0.211	NC45P	V5.4.0build 170316	Активно	8000	NC45P20160224...	2018-09

Рис. 21 Совместимые устройства

Программа iVMS 4.1 поможет обнаружить IP адрес устройства в сети и настроить конфигурацию.

### Шаг 1

Установите приложение iVMS 4.1.

Находится на CD диске или доступно для скачивания с сайта [www.novisat.ru](http://www.novisat.ru)

### Шаг 2

На компьютере, подключенном в сеть, откройте приложение. В разделе **Панель управления** выберите пункт **Управление устройством**. (Рис.20)

### Шаг 3

В нижнем поле отобразятся все устройства, совместимые с программным обеспечением iVMS 4.1. В графе **Тип устройства** будет отображаться название Вашего устройства.

Выделите необходимое устройство. Нажмите **Добавить в клиента**. (Рис.21)

# ПРОГРАММИРОВАНИЕ И ЭКСПЛУАТАЦИЯ

## ПРЕДВАРИТЕЛЬНАЯ НАСТРОЙКА

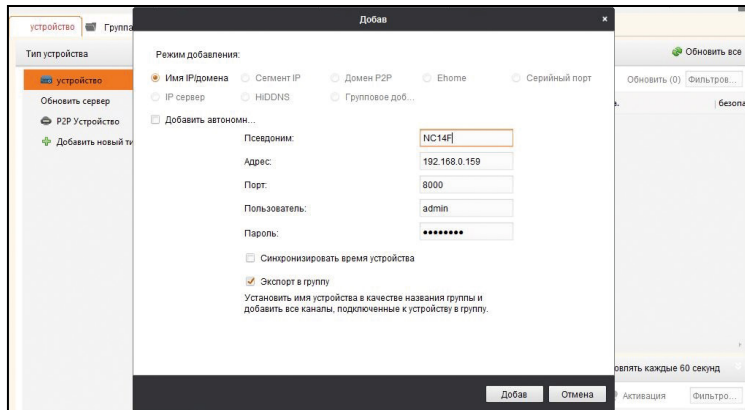


Рис. 22 Добавление устройства

### Шаг 4

Введите имя, под которым устройство будет отображаться в программе. Нажмите **Добавить**. (Рис.22)

### Шаг 5

Устройство появится в верхнем поле страницы. Если в графе **Статус** пользователя зеленый значок земного шара, то это означает, что соединение с устройством установлено. (Рис.23)

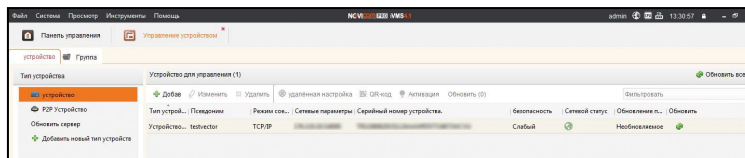


Рис. 23 Соединение

# ПРОГРАММИРОВАНИЕ И ЭКСПЛУАТАЦИЯ

## ПРЕДВАРИТЕЛЬНАЯ НАСТРОЙКА

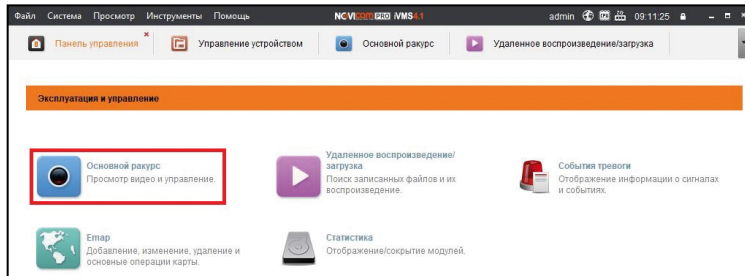


Рис. 24 Основной ракурс

### Шаг 6

Для просмотра выберите пункт **Основной ракурс** в Панели Управления. (Рис.24)

### Шаг 7

В левой части будут отображаться добавленные устройства в виде папок. Разверните папку с устройством, которое необходимо просматривать, нажав на **+** слева от нее.

Перетащите камеру в любое из окон просмотра справа (при двойном нажатии на камеру, она также начнет отображаться в выделенном окне справа). (Рис.25)

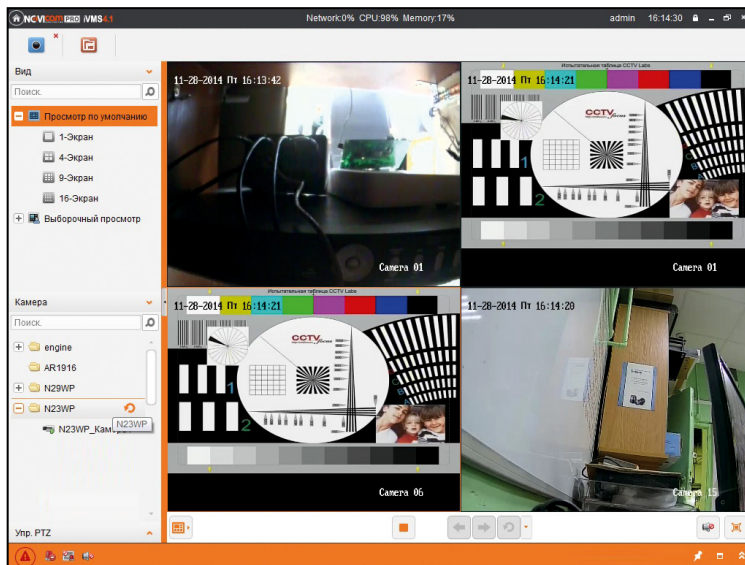


Рис. 25 Просмотр камер

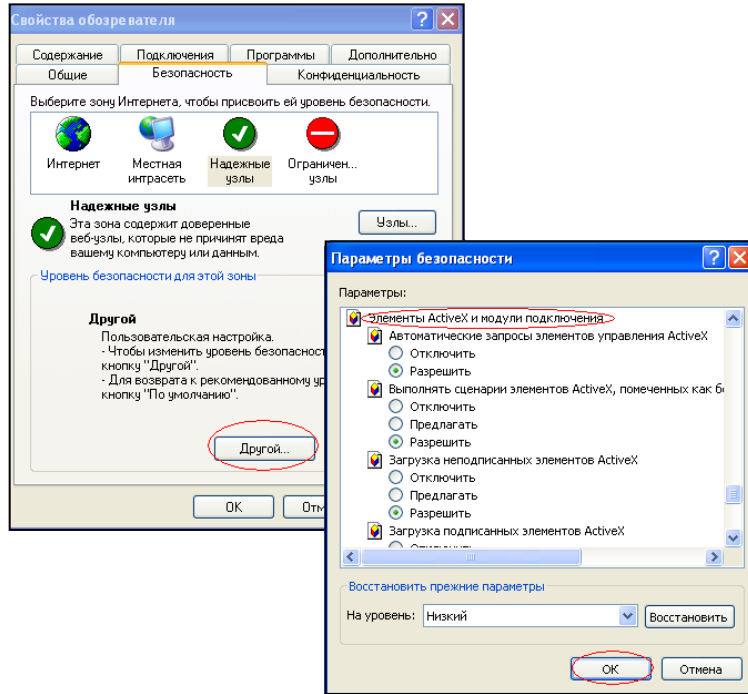


Рис. 26 Настройки браузера Internet Explore

**Шаг 1**

Откройте браузер и введите IP адрес устройства в адресной строке (например, 192.168.0.88).

Если Вы используете Internet Explorer, то необходимо добавить IP адрес устройства в надежные узлы обозревателя Сервис – Свойства обозревателя – Безопасность – Надежные узлы – Узлы – Введите адрес.

Отключите проверка серверов https: и нажмите **Добавить**.

Также для Internet Explorer рекомендуется разрешить все элементы Active X для последующей установки. (Рис.26)

Активация

Пользователь admin

Пароль

⊗

Допустимый диапазон пароль [8-16]. Вы можете использовать комбинацию чисел, строчные, прописные и специального характера.

Подтв. пароль

OK

Рис. 27 Окно авторизации

**Шаг 2**

Сохраните настройки и обновите страницу (F5). Откроется окно авторизации, где необходимо задать логин и пароль для видеокамеры. (Рис.27)

**ВНИМАНИЕ!**

В целях безопасности рекомендуем изменить пароль Администратора при первом запуске.

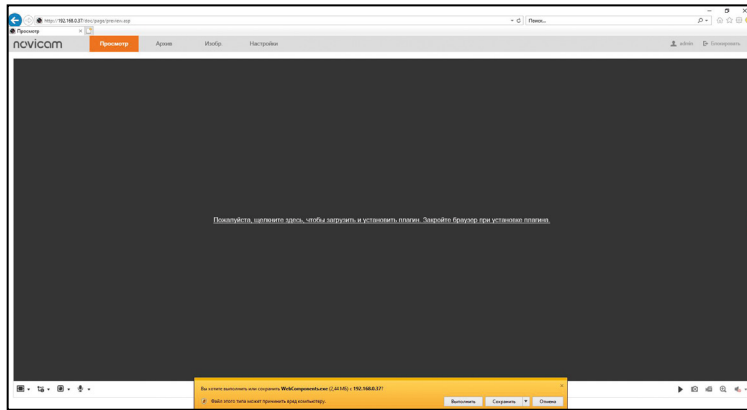


Рис. 28 Установка плагина

### Шаг 3

После ввода пароля откроется окно просмотра камеры. При первом подключении может быть предложено установить плагин **Active X**. Нажмите **Выполнить** во всплывающем окне и установите плагин на компьютер. После установки в IE потребуется разрешить элементы **Active X** для активации их работы. Если компонент не установился автоматически, проверьте настройки браузера:

Для Internet Explorer: **Сервис – Свойства обозревателя – Безопасность – Другой – Включить/Разрешить все элементы Active X.** (Рис.28)



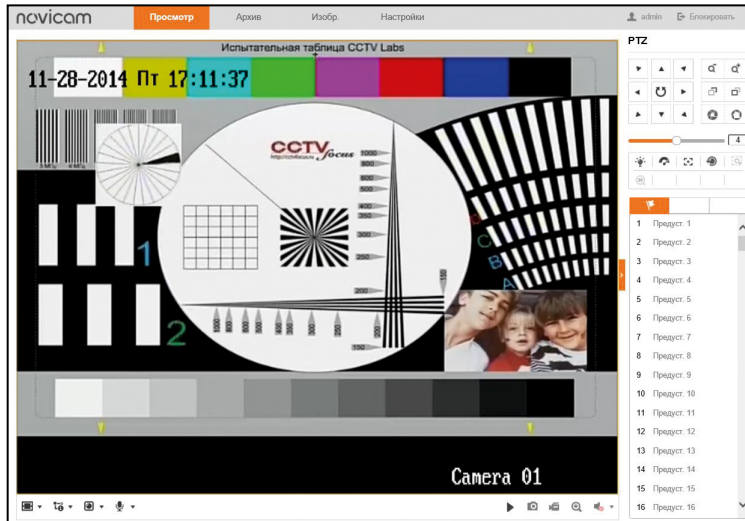


Рис. 29 Просмотр IP камеры

**Шаг 4**

Если все было сделано правильно появится изображение с камеры. (Рис.29)

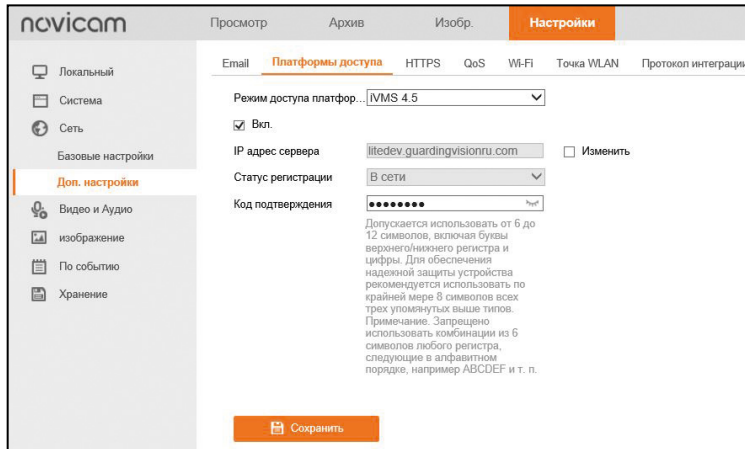


Рис. 30 Вход в учетную запись P2P

**Шаг 1**

Подключите интернет-кабель к LAN-разъему видеокмеры. Включите питание. Для загрузки требуется около одной минуты.

**Шаг 2**

В WEB-интерфейсе видеокмеры в разделе **Сеть – Доп. Настройки – Платформы доступа** активируйте облако P2P. (Рис.30)

**Примечание**

To enable Guarding Vision service, you need to create a verification code or change the verification code.

Verification Code

6 to 12 letters (a to z, A to Z) or numbers (0 to 9), case sensitive. You are recommended to use a combination of no less than 8 letters or numbers.

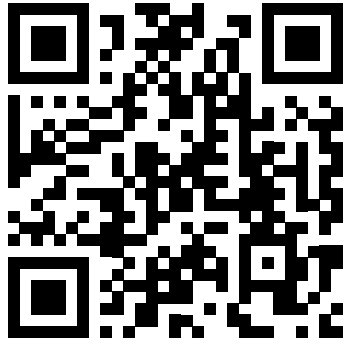
Confirm Verification Code

The Guarding Vision service will require internet access. Please read the "[Terms of Service](#)" and "[Privacy Policy](#)" before enabling the service.

Рис. 31 Ввод кода верификации

### Шаг 3

В появившемся окне задайте код верификации для видеокамеры. В дальнейшем он потребуется для добавления видеокамеры в облако и просмотра изображения. После введения кода нажмите **Сохранить**. (Рис.31)

**Шаг 4**

Для удаленного подключения с мобильного телефона или планшета используйте iVMS 4.5 PRO:

1. Установите программу iVMS 4.5 PRO (см. пункт Доступ с мобильных устройств). Затем, ознакомьтесь с видеоруководством, отсканировав приведенный QR-код, или воспользуйтесь текстовой информацией ниже.



Рис. 32 Запуск приложения iVMS 4.5 PRO

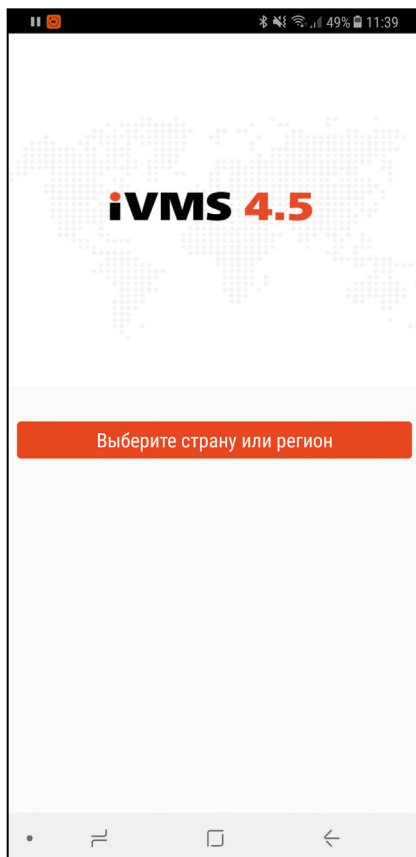


Рис. 33 Запуск Приложения

2. Во время первого запуска программы выберите страну или регион. (Рис.33)

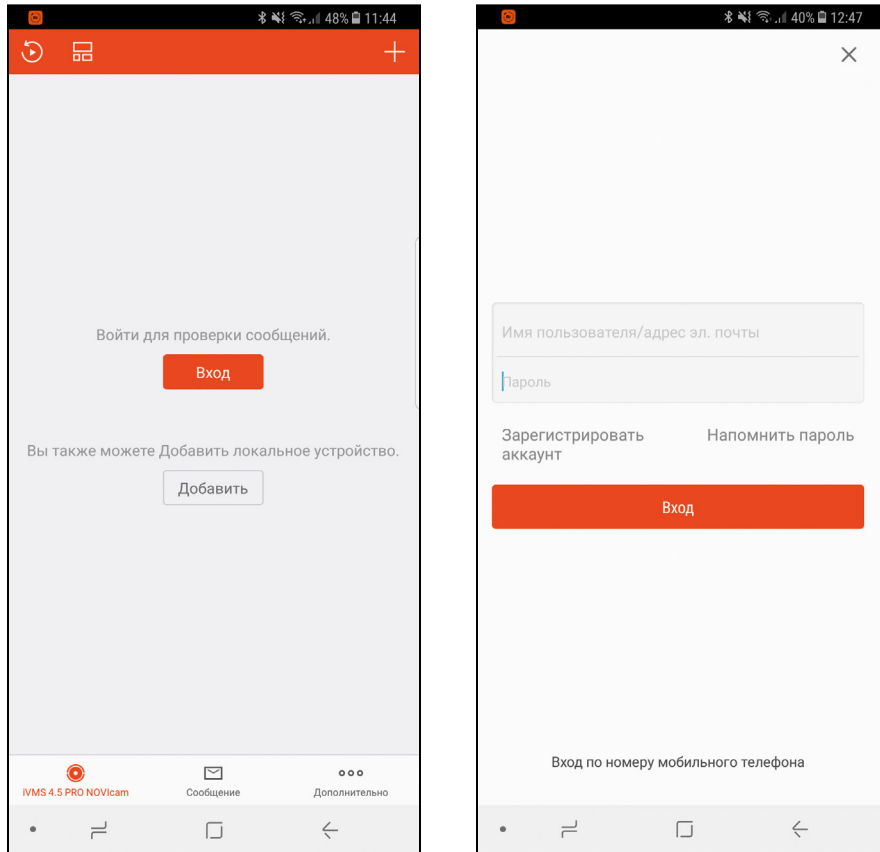


Рис. 34 Вход в учетную запись P2P

3. Для авторизации в учетной записи нажмите **Вход**. Введите **Имя пользователя/адрес эл. почты** и **Пароль** от Вашей учетной записи P2P (если вы еще не зарегистрировались, необходимо нажать **Зарегистрировать аккаунт**). (Рис.34)

4. Для добавления устройства нажмите **Добавить Устройство**. (Рис.35)

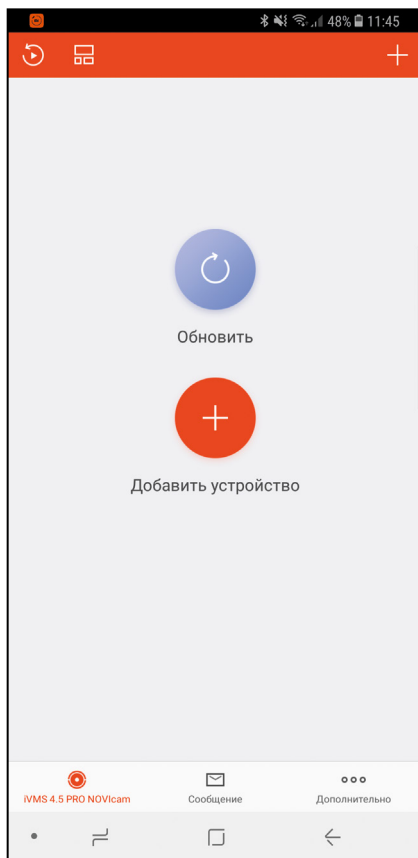


Рис. 35 Добавление устройства-1

# ПРОГРАММИРОВАНИЕ И ЭКСПЛУАТАЦИЯ

## ДОСТУП ЧЕРЕЗ ОБЛАЧНЫЙ СЕРВИС P2P

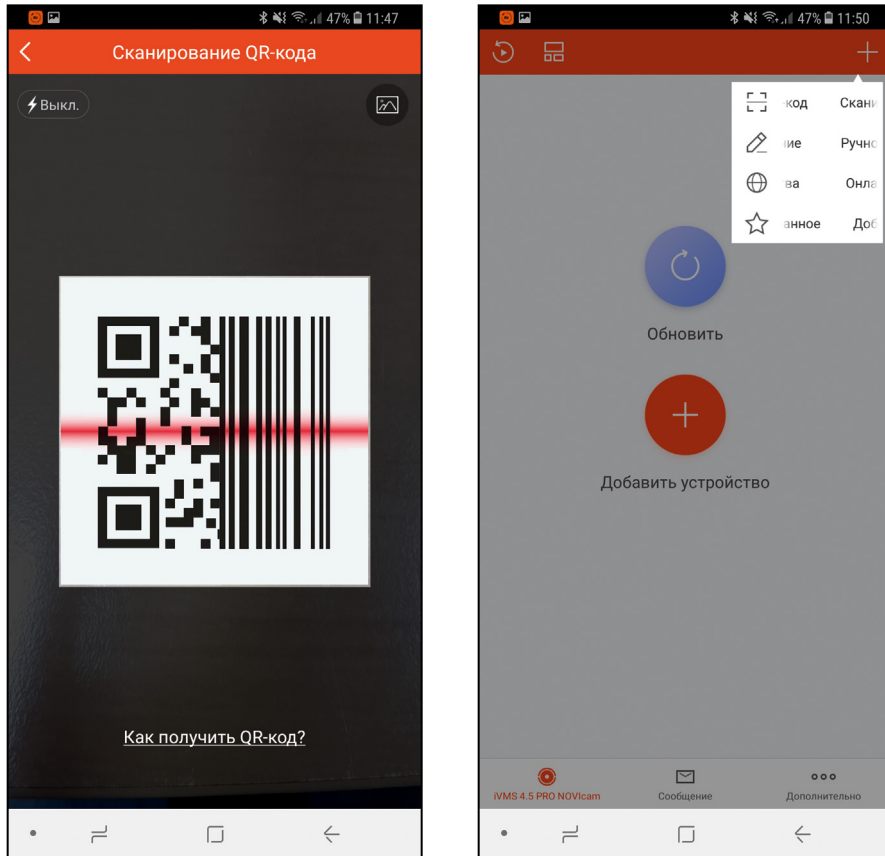


Рис. 36 Добавление устройства-2

- Отсканируйте QR-код на корпусе камеры, или введите уникальный (9-значный) номер вручную, нажав **Ручное добавление**. (Рис.36)



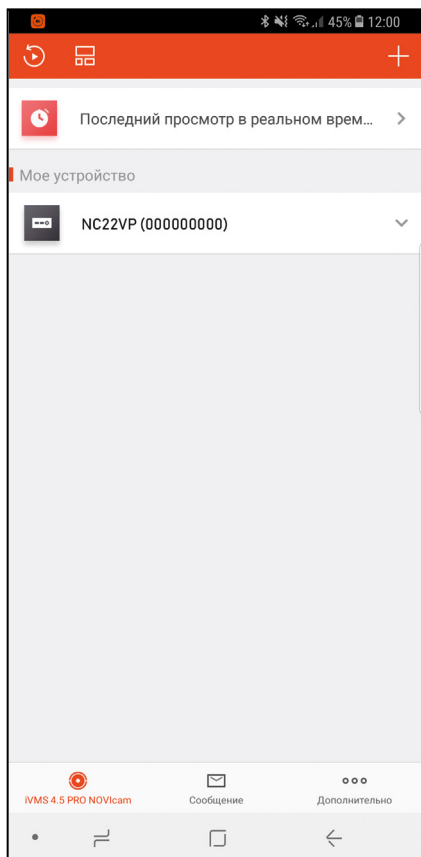


Рис. 37 Добавление устройства-3

6. Для просмотра выберите добавленное устройство и начнется отображение в реальном времени. (Рис.37)

# ПРОГРАММИРОВАНИЕ И ЭКСПЛУАТАЦИЯ

## ДОСТУП ЧЕРЕЗ ОБЛАЧНЫЙ СЕРВИС P2P

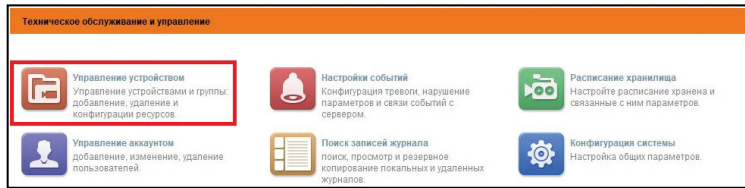


Рис. 38 Управление устройством

### Шаг 5

Для удаленного подключения с компьютера через программу iVMS 4.1: выберите раздел **Управление устройством**. (Рис.38)

### Шаг 6

Выберите раздел **P2P** и нажмите **ВХОД**. (Рис.39)

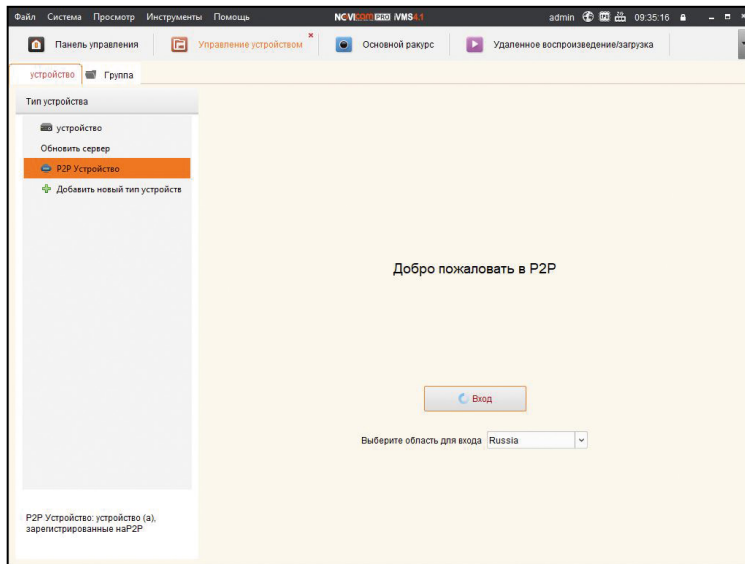


Рис. 39 Тип подключаемых устройств

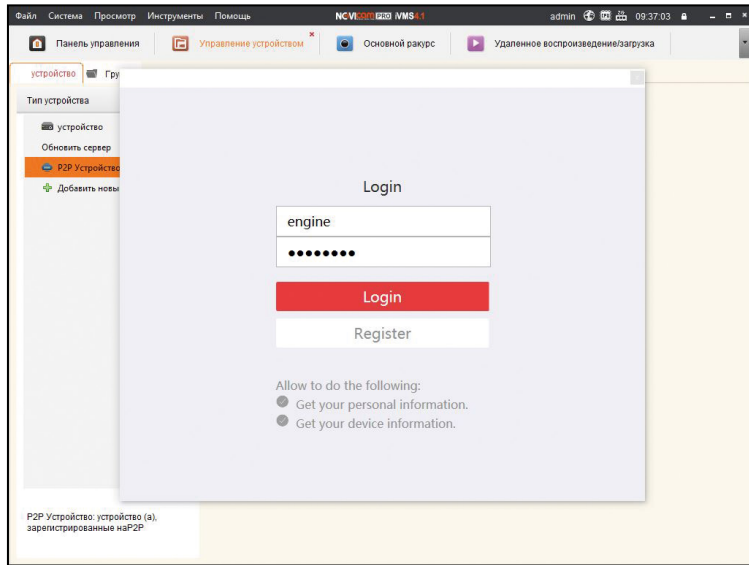


Рис. 40 Регистрация

**Шаг 7**

Если у Вас уже есть аккаунт облачного сервиса, введите логин и пароль. Для создания учетной записи нажмите кнопку **Регистрация (Register)**. (Рис.40)

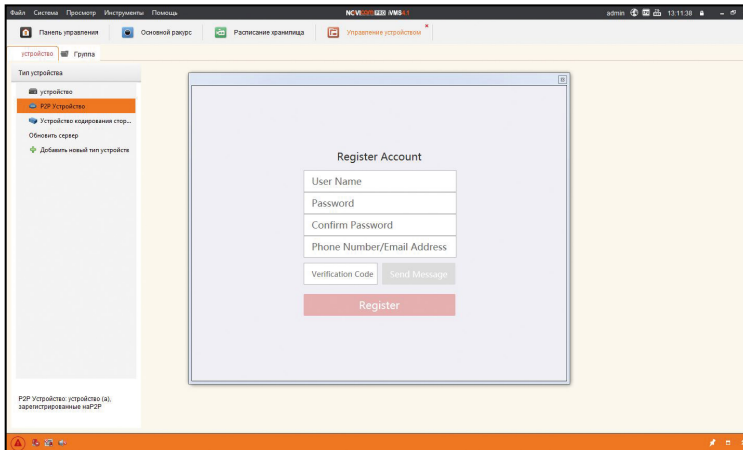


Рис. 41 Данные для регистрации

### Шаг 8

Заполните данные для регистрации: имя аккаунта, пароль, подтверждение пароля, E-mail, код с картинки. Затем нажмите **Получить проверочный код (Get Email Code)**.

На указанный E-mail адрес будет выслан проверочный код, который необходимо ввести в последнюю строку. Для завершения регистрации нажмите **Регистрация (Register)**. (Рис.41)

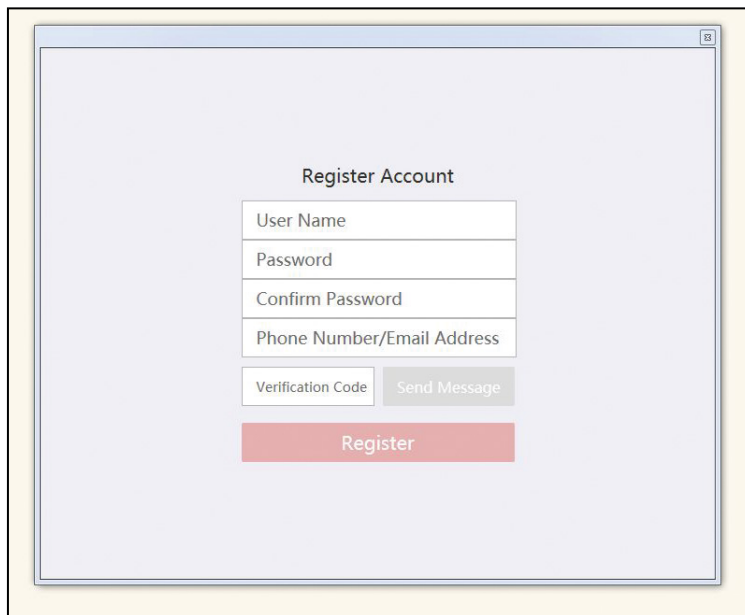
**Шаг 9****Введите учетные данные и нажмите Login. (Рис.42)**A screenshot of a web browser window displaying a registration form titled "Register Account". The form contains several input fields: "User Name", "Password", "Confirm Password", and "Phone Number/Email Address". Below these fields are two smaller input fields: "Verification Code" and "Send Message". A large red "Register" button is positioned at the bottom of the form area.

Рис. 42 Вход в аккаунт

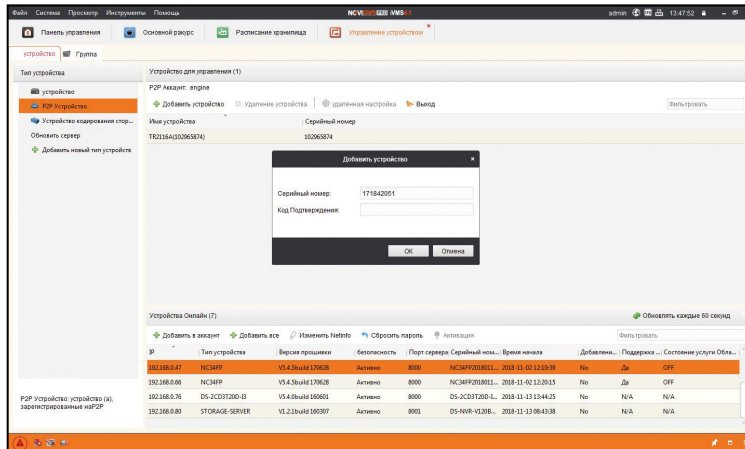


Рис. 43 Добавление устройства

**Шаг 10**

Для добавления устройства нажмите **Добавить в аккаунт** и введите в верхнюю строку уникальный девяти символьный номер, а в нижнюю строку код подтверждения (6 символов). (Рис.43)

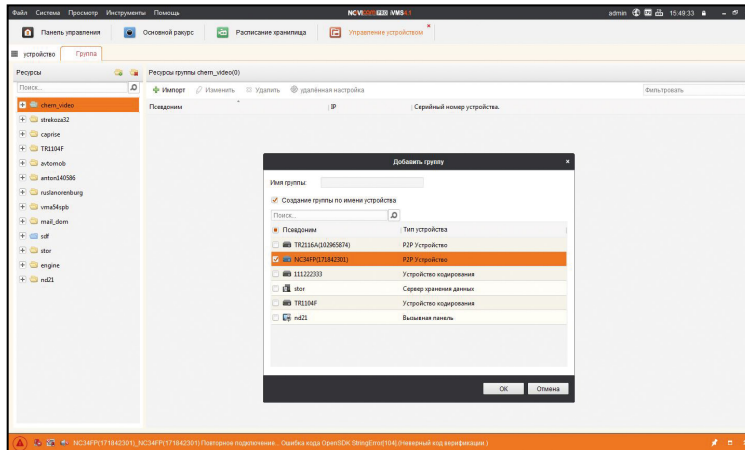


Рис. 44 Добавление группы

**Шаг 11**

Добавьте группу. Для этого перейдите на вкладку Группа, и нажмите на иконку создания папки. Можно создать группу по имени устройства, для этого необходимо проставить галочку **Создание группы по имени устройства**. (Рис.44)

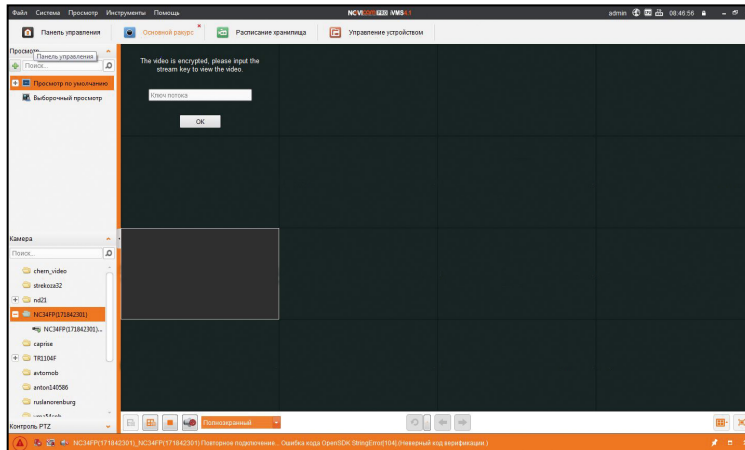


Рис. 45 Просмотр камеры

**Шаг 12**

Для просмотра камер выберите пункт **Основной ракурс**. В левой части будут отображаться добавленные устройства. Разверните папку группы, камеры из которой необходимо просматривать. При двойном нажатии на добавленную камеру необходимо будет ввести ключ потока, после чего начнется отображение. (Рис.45)

**ВНИМАНИЕ!**

Для корректного отображения камеры необходимо ввести проверочный код.



## ОСНОВНЫЕ ОПЕРАЦИИ PTZ ВИДЕОКАМЕР

Ниже приводятся стандартные операции, общие для ввода с клавиатуры, видеорегистратора и программного обеспечения:

- **Поворот/наклон** – Перемещайте джойстик влево/вправо или нажимайте кнопки **Влево/Вправо** для поворота камеры. Для наклона перемещайте джойстик вверх/вниз или нажимайте кнопки **Вверх/Вниз**.
- **Зум** – Нажимайте на клавиши **TELE** и **WIDE** для приближения или отдаления изображения.
- **Фокус** – Нажимайте клавиши **FAR** и **NEAR** для изменения фокусного расстояния.  
Как только начнется управление камерой – ручная настройка фокуса перейдет в автоматическую.
- **Диафрагма** – Нажмите на клавиши **OPEN** и **CLOSE**, чтобы управлять диафрагмой.  
Как только начнется управление камерой – ручная настройка диафрагмы перейдет в автоматическую.

Возможен быстрый ввод команд, без использования меню камеры. Для задания предустановленных позиций рекомендуется использовать номера, на которые запрограммировано действие по умолчанию (номера, не входящие в Таблицу предустановок 1 и 2).

При наборе номера из Таблицы – выполняется соответствующее действие. Например, при наборе 99 начинается **Автоматическое сканирование**.

#### Для установки предпозиции:

1. Поверните камеру в необходимое положение используя джойстик пульта управления или клавиши **Влево, Вправо, Вверх и Вниз**.
2. При необходимости, настройте приближение камеры с помощью джойстика на пульте управления или используя клавиши **Зум+** и **Зум-**.
3. Для сохранения позиции в память устройства введите **Set+N+Pre**, где N–номер предпозиции.

**Для вызова Предпозиции/Команды:**

Введите N – номер Предпозиции/Команды и нажмите Pre (N+Pre).

Перед использованием таблицы необходимо установить предпозиции и настроить сканирование в меню камеры. По умолчанию – нет сохраненных предпозиций и настроек сканирования/движения по точкам. Для описания установки автоматических действий смотрите соответствующие пункты в Руководстве.

# ПРОГРАММИРОВАНИЕ И ЭКСПЛУАТАЦИЯ

## ТАБЛИЦЫ ПРЕДУСТАНОВОК

№	Операция
<b>1-32</b>	Предустановленные точки
<b>33</b>	Автопереворот
<b>34</b>	Возврат в нулевую позицию
<b>35</b>	Движение по предуст. точкам 1
<b>36</b>	Движение по предуст. точкам 2
<b>37</b>	Движение по предуст. точкам 3
<b>38</b>	Движение по предуст. точкам 4
<b>39</b>	Дневной режим
<b>40</b>	Ночной режим
<b>41</b>	Шаблон 1
<b>42</b>	Шаблон 2
<b>43</b>	Шаблон 3
<b>44</b>	Шаблон 4
<b>46</b>	Быстрое патрулирование

**1-32** Предустановленные точки (движение будет идти по порядку – от 1 точки до 32).

**33** Автопереворот – переворот на 180 градусов.

**34** Возврат в нулевую позицию – возврат камеры в нулевую позицию.

**35-38** Движение по предустановленным точкам 1-4 – запуск движения по предустановленным точкам по траектории 1-4.

**39** Дневной режим – камера всегда остается в дневном режиме (цветное изображение).

**40** Ночной режим – камера всегда остается в ночном режиме (ЧБ изображение).

**41-44** Шаблон 1-4 – запуск движения по записанным шаблонам 1-4.

**46** Быстрое патрулирование – включение быстрого патрулирования по первым.

# ПРОГРАММИРОВАНИЕ И ЭКСПЛУАТАЦИЯ

## ТАБЛИЦЫ ПРЕДУСТАНОВОК

№	Операция
<b>92</b>	Пределы вращения
<b>93</b>	Установить пределы вращения
<b>94</b>	Удаленная перезагрузка
<b>95</b>	Основное меню
<b>96</b>	Остановить сканирование
<b>97</b>	Произвольное сканирование
<b>98</b>	Сканирование по кадру
<b>99</b>	Автоматическое сканирование
<b>100</b>	Вертикальное сканирование
<b>101</b>	Панорамное сканирование
<b>102</b>	Движение по предуст. точкам 5
<b>103</b>	Движение по предуст. точкам 6
<b>104</b>	Движение по предуст. точкам 7
<b>105</b>	Движение по предуст. точкам 8

**92** Пределы вращения – включение установленных пределов вращения камеры.

**93** Установить пределы вращения – ручная установка пределов вращения камеры.

**94** Удаленная перезагрузка – удаленная перезагрузка камеры.

**95** Основное меню – вход в основное меню камеры.

**96** Остановить сканирование – остановка любого вида сканирования.

**97** Произвольное сканирование – запуск произвольного сканирования.

**98** Сканирование по кадру – запуск сканирования по кадру.

**99** Автоматическое сканирование – запуск автоматического сканирования.

**100** Вертикальное сканирование – запуск вертикального сканирования.

**101** Панорамное сканирование – запуск панорамного сканирования.

**102-105** Движение по предустановленным точкам 5-8 – запуск движения по предустановленным точкам по траектории 5-8.

## 1. ТРАНСПОРТИРОВКА И ХРАНЕНИЕ

1.1. Оборудование в транспортной таре перевозится любым видом крытых транспортных средств согласно действующим нормативам.

1.2. Условия транспортирования оборудования должны соответствовать

условиям хранения 5 по ГОСТ 15150-69.

1.3. Хранение оборудования устройства в транспортной таре на складах изготовителя регламентируется условиями 1 по ГОСТ 15150-69.

## 2. УТИЛИЗАЦИЯ

Утилизацию продукции, содержащей электронные компоненты, необходимо производить в соответствии с местными законами и нормативными актами. Для подробной информации о правилах утилизации обратитесь к местным органам власти.

## ГАРАНТИЙНЫЕ ОБЯЗАТЕЛЬСТВА

Производитель гарантирует исправность изделия и его нормальную работу в течение трех лет, начиная с даты технического контроля, указанной в гарантийном талоне, при соблюдении условий, изложенных в Техническом паспорте изделия.

Если в течение гарантийного срока в изделии обнаружится заводской дефект, Производитель по настоящей гарантии бесплатно произведет ремонт/замену изделия или его дефектных деталей в соответствии с приведенными ниже Условиями гарантийного обслуживания. Ремонт/замена изделия или его дефектных деталей может производиться с использованием новых или восстановленных деталей по решению Производителя.

В случае, если приобретенное Вами изделие будет нуждаться в гарантийном обслуживании, просим Вас обратиться к Продавцу, у которого Вы приобрели данное изделие или в Единую службу поддержки (тел. +7 495 215 5490).

Продукция, идущая в комплекте с изделием, но выпущенная сторонними производителями, имеет гарантию производителя и обслуживается в официальных сервис-центрах этого производителя.

## УСЛОВИЯ ГАРАНТИЙНОГО ОБСЛУЖИВАНИЯ

1. В соответствии с данной гарантией Производитель дает обязательства на свое усмотрение осуществить ремонт или замену изделия, на которое распространяются условия настоящей гарантии. Производитель не несет ответственности за любой ущерб или убытки, связанные с данным изделием, включая материальные и нематериальные потери, а именно: средства, уплаченные при покупке изделия, потери прибыли, доходов, данных при использовании изделия или других связанных с ним изделий, а также косвенные, случайные или вытекающие как следствие потери или убытки.

2. Услуги по гарантийному обслуживанию могут быть оказаны в период до окончания гарантийного срока и только по предъявлении потребителем вместе с дефектным изделием гарантийного талона с четко проставленным на нем штампом ОТК. Производитель может потребовать от потреби-

теля предъявления дополнительных доказательств факта покупки изделия, необходимых для подтверждения сведений, указанных в гарантийном талоне. Производитель может отказать в бесплатном гарантийном обслуживании, если информация на штампе ОТК нечитаема (невозможно разобрать дату проведения технического контроля). Настоящая гарантия не распространяется также на изделия с измененным или неразборчивым серийным номером.

3. Во избежание повреждения, потери или удаления данных с носителей информации просим Вас извлекать такие устройства до передачи изделия на гарантийное обслуживание.

4. Все дефектные изделия/детали, которые подверглись замене на новые, переходят в собственность Производителя.



## ГАРАНТИЙНЫЕ ОБЯЗАТЕЛЬСТВА

## УСЛОВИЯ ГАРАНТИЙНОГО ОБСЛУЖИВАНИЯ

**5. Настоящая гарантия не распространяется на:**

**5. 1. Периодическое обслуживание, ремонт или замену частей в связи с их естественным износом\*;**

**5. 2. Расходные материалы (компоненты), которые требуют периодической замены на протяжении срока службы изделия, например, элементы питания;**

**5. 3. Риски, связанные с транспортировкой Вашего изделия до и от Novicam;**

**5. 4. Повреждения или модификации в результате:**

**а. Неправильной эксплуатации, включая:**

– Неправильное обращение, повлекшее физические, косметические повреждения или повреждения поверхности, деформацию изделия или повреждение жидкокристаллических дисплеев;

– Нарушение правил и условий установки, эксплуатации и обслуживания изделия, изложенных в Руководстве пользователя и другой документации, передаваемой потребителю в комплекте с изделием;

– Установку или использование изделия с нарушением технических стандартов и норм безопасности, действующих в стране установки или использования;

\* Под естественным износом понимается ожидаемое уменьшение пригодности детали в результате износа или обычного воздействия окружающей среды. Интенсивность износа и долговечность детали, зависит от условий ее работы (характера нагрузки, величины удельного давления, температуры и т. д.), а также материала детали, регулировки, смазки, своевременности и тщательности выполнения работ по техническому обслуживанию, соблюдения правил и условий эксплуатации изделия, изложенных в Руководстве пользователя.

**б.** Использования программного обеспечения, не входящего в комплект поставки изделия или в результате неправильной установки программного обеспечения, входящего в комплект изделия;

**в.** Использования изделия с аксессуарами, периферийным оборудованием и другими устройствами, тип, состояние и стандарт которых не соответствует рекомендациям изготовителя изделия;

**г.** Ремонта или попытки ремонта, произведенных лицами или организациями, не являющимися Производителем или официальными сервис-центрами Производителя;

**д.** Регулировки или переделки изделия без предварительного письменного согласия Производителя;

**е.** Небрежного обращения;

**ж.** Несчастных случаев, пожаров, попадания насекомых, инородных жидкостей, химических веществ, других веществ, загорания, вибрации, высокой температуры, неправильной вентиляции, колебания напряжения, использования повышенного или неправильного питания или входного напряжения, облучения, электростатических разрядов, включая разряд молнии, и иных видов внешнего воздействия или влияния.

**6.** Настоящая гарантия распространяется исключительно на аппаратные компоненты изделия. Гарантия не распространяется на программное обеспечение.

## ГАРАНТИЙНЫЕ ОБЯЗАТЕЛЬСТВА

## УСЛОВИЯ ГАРАНТИЙНОГО ОБСЛУЖИВАНИЯ

**7. Срок службы изделия 7 лет.**

**а.** По истечении срока службы изделие необходимо снять с эксплуатации (оно подлежит списанию).

**б.** При невыполнении указанных действий и дальнейшей эксплуатации изделия, оно может стать причиной появления неполадок в системе и нести угрозу для:

- другого имущества;
- жизни и здоровью людей;
- окружающей среды.

**в.** После истечения срока службы вся и любая ответственность в полном объеме возлагается на лицо, его использующее.

Адреса Авторизированных Сервисных Центров (АСЦ)  
Вы можете посмотреть на сайте [www.novicam.ru](http://www.novicam.ru)

Произведено в Китае по заказу и под контролем НОВИКАМ РОССИЯ



