

# Tiandy



## TC-C35SS I3AEYMSH2.7-13.5V4.0

5Мп купольная «турель» IP камера с моторизованным объективом, серия PRO SMD



PRO SERIES

### Самое интересное в камере:

- Встроенный микрофон и аудио входы/ выходы
- G.711A/G.711U/ADPCM\_D/AAC\_LC 8/32/48кГц
- 5Мп, 2880×1620@25к/с
- WDR 120 дБ, цвет: 0.002лк
- S+265/H.265(HP)/S+264/H.264(HP, BP, MP)/ MJPEG
- DC12В±25%/PoE 802.3af
- Адаптивная ИК подсветка до 30м
- Защита IP66
- Современный WEB интерфейс без плагинов
- Аналитика: + захват лиц
- 1×тревожный вход( «сухой контакт»), 1×тревожный выход( DC12В 30МА ОК)



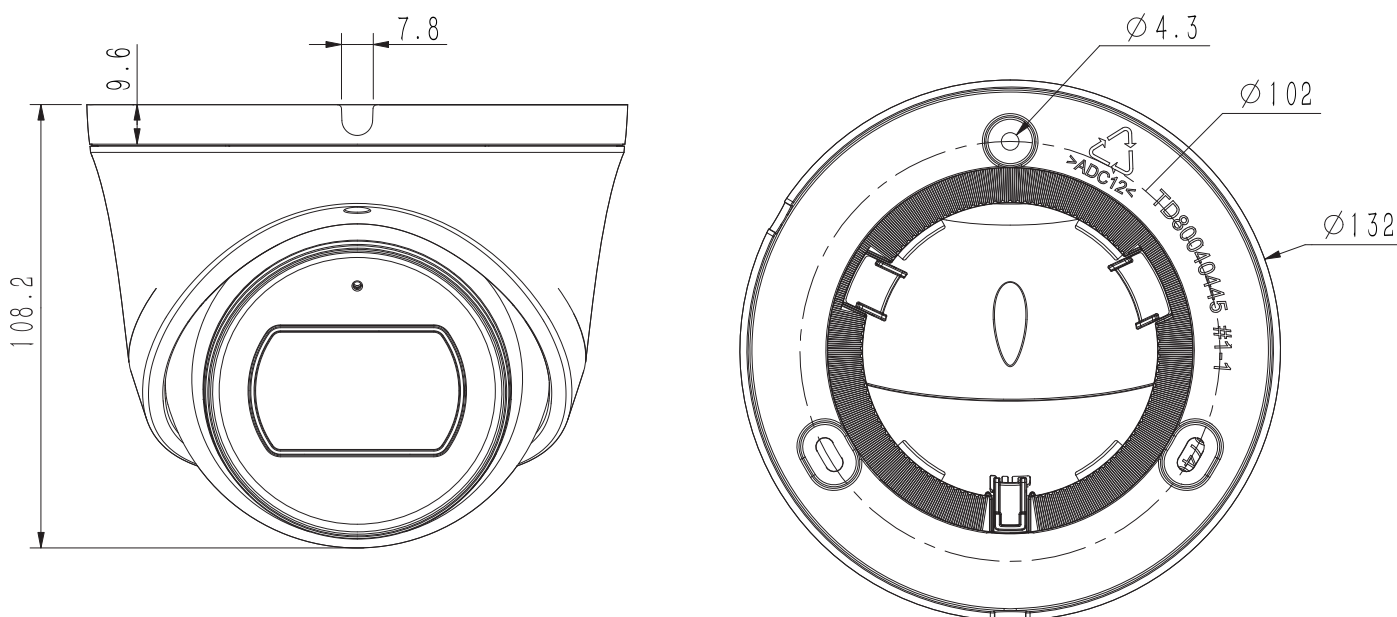
Tiandy Technologies Co.,Ltd  
Email: [info@tiandy.by](mailto:info@tiandy.by)  
Website: [tiandy.by](http://tiandy.by)

## Технические характеристики

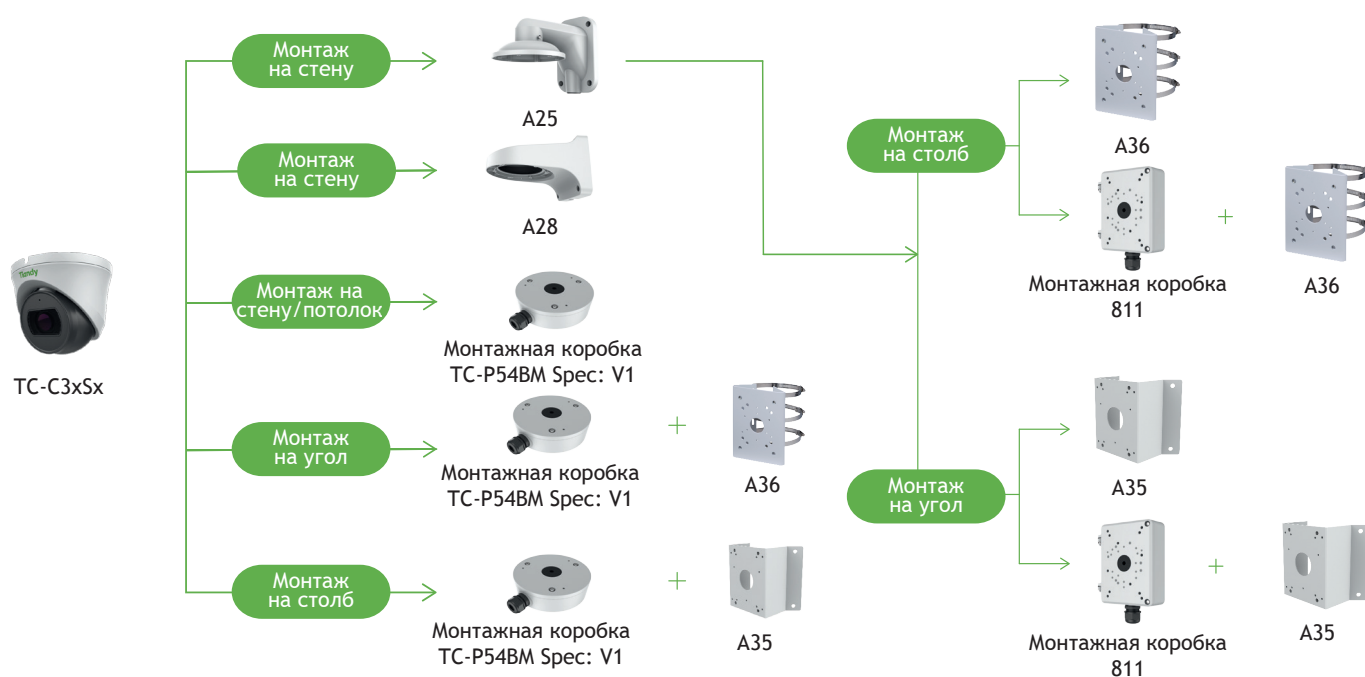
Камера	
Форм-фактор	купольная «турель»
Максимальное разрешение	5Мп, 2880×1620@25к/с
Матрица	1/2.7" CMOS
Минимальная освещенность	цвет: 0.002лк@ (F1.6, фикс. диафрагма, АРУ вкл), ЧБ: Олк с ИК
День/Ночь	двойной эл.мех ИК-фильтр
Динамический диапазон	WDR 120 дБ
Регулировка положения	поворот 0-340°, наклон 0-75°, вращение 0-360°
Объектив	
Тип объектива	моторизованный
Фокусное расстояние	2.7-13.5мм
Установочный параметр	d14
Апертура	F1.6, фикс. диафрагма
Угол обзора	Г: 98.3° - 32.2°, В: 54.9° - 18.2°
DORI	нет данных
Подсветка	
ИК подсветка до, м	30
Длина волны ИК, нм	850
SMART IR	аппаратная
Температура белого света, К	нет
Белая подсветка до, м	нет
Интенсивность подсветки	регулируется через web интерфейс
Интерфейсы	
Сетевой	1×10/100BASE-T, кабель с влагозащитным колпачком
Аудио	встроенный микрофон, 1×лин.вход, 1×лин.выход
Тревожные	1×тревожный вход( «сухой контакт»), 1×тревожный выход( DC12В 30мА ОК)
Дополнительные	питание активного микрофона DC12В 50мА (при питании от PoE)
Аппаратный сброс	кнопка сброса
RTC	да
Локальное хранилище	слот для microSD до 512Гб
Кодеки	
Видеокодеки	S+265/H.265(HP)/S+264/H.264(HP, BP, MP)/MJPEG
Битрейт видео	32кбит/с-16Мбит/с
Аудиокодеки	G.711A/G.711U/ADPCM_D/AAC_LC
Частота дискретизации	8/32/48кГц
Изображение	
Главный поток PAL:	25к/с (2880×1620, 2688×1520, 2560×1440, 2304×1296), 50к/с (1920×1080, 1280×720, 640×480, 704×576)
Главный поток NTSC:	30к/с (2880×1620, 2688×1520, 2560×1440, 2304×1296) 60к/с (1920×1080, 1280×720, 640×480, 704×576)
Доп. поток №1 PAL:	25к/с (704×576, 704×288, 352×288, 640×360)
Доп. поток №1 NTSC:	30к/с (704×480, 704×240, 352×240, 640×360)
Доп. поток №2 PAL:	25к/с (1280×720, 704×576, 640×360, 704×288, 352×288)
Доп. поток №2 NTSC:	30к/с (1280×720, 704×480, 640×360, 704×240, 352×240)
Улучшение изображения	BLC/HLC/Антитуман/3D DNR
Шаблоны изображения	переключение по расписанию/автоматически
Электронный затвор	1 - 1/100 000 с, авто/фиксированный
ROI	8 областей
Наложение лого	да
Коридорный режим	да
Маска приватности	4 области
Функционал	

Тревоги	детектор движения, закрытие камеры, трев. вход
Неисправности	конфликт IP адреса, конфликт MAC адреса, заполнение диска, ошибка чтения/записи, ненормальное напряжение, FTP сервер, пропадание сетевого сигнала, пропадание видеосигнала
Реакции	запись, отправка снимка, уведомление по эл.почте, тревожный выход, звуковой сигнал (в тч и пользовательские)
Саботаж	расфокусировка/поворот камеры, пропадание звука/громкий звук
Аналитика VCA	пересечение линии, периметр
Количество сцен	1
Правил VCA в одной сцене	8
Аналитика AI	человек/ТС
Захват лиц	да, без атрибутов
Отчеты (при наличии карты памяти)	
Ранее обнаружение EW	нет
<b>Сеть</b>	
ANR	да
Сетевые протоколы	IPv4/IPv6, TCP, UDP, HTTP, HTTPS, IGMP, FTP, SFTP, DHCP, DNS, DDNS, EasyDDNS, NTP, ICMP, ARP, RTP, SRTP, RTSP, RTCP, RTMP, SSL, TLS, 802.1X, QoS, PPPoE, UPnP, SMB/CIFS, SMTP, SNMP v1/v2/v3
Интеграция	ONVIF (PROFILE S/T/G/M), SDK, HTTP API, HTTP/HTTPS PUSH
Аутентификация RTSP, HTTP API	digest, digest+basic
Макс. кол-во подключений	7
VMS/APP	Easy7 Smart(Win, MAC OS)/EasyLive Plus (Android, iOS)
WEB интерфейс	web6 (поддержка работы без плагинов)
<b>Общие</b>	
Русский язык	да
Количество пользователей	до 32
Рабочая температура и ОВ	от -40°С до +65°С, 0-95% ОВ
Холодный старт	от -40°С
Питание	DC12В±25%/PoE 802.3af
Макс.потреб. мощность, Вт	7,5
Защита	IP66
Защита от разрядов	согласно EN 55035:2017
Материал корпуса	металл
Габариты устройства, мм	132(Д)×132(Ш)×99(В)
Вес нетто/брутто, кг	0.68/0.9

## Габаритные размеры в мм



## Аксессуары



## Модели для заказа

1D.20010.004430

TC-C35SS SPEC:I3/A/E/Y/M/S/H/2.7-13.5mm/V4.0

## Комплектация

Камера - 1шт  
 Монтажная наклейка - 1шт  
 Саморез с дюбелем - 3шт  
 Колпачок влагозащитный для RJ45 - 1шт  
 Руководство по установке - 1шт