

## Комплект монтажных уголков DS-K4H255-LZ

### ПАСПОРТ ИЗДЕЛИЯ



- Комплект монтажных уголков DS-K4H255-LZ состоит из L-образного кронштейна и Z-образного кронштейна для установки электромагнитного замка DS-K4H255S.
- L-образный кронштейн используется для установки корпуса замка.
- Z-образный кронштейн с противоскользящим покрытием и регулируемой конструкцией используется для фиксации платы.



## ▪ Спецификации

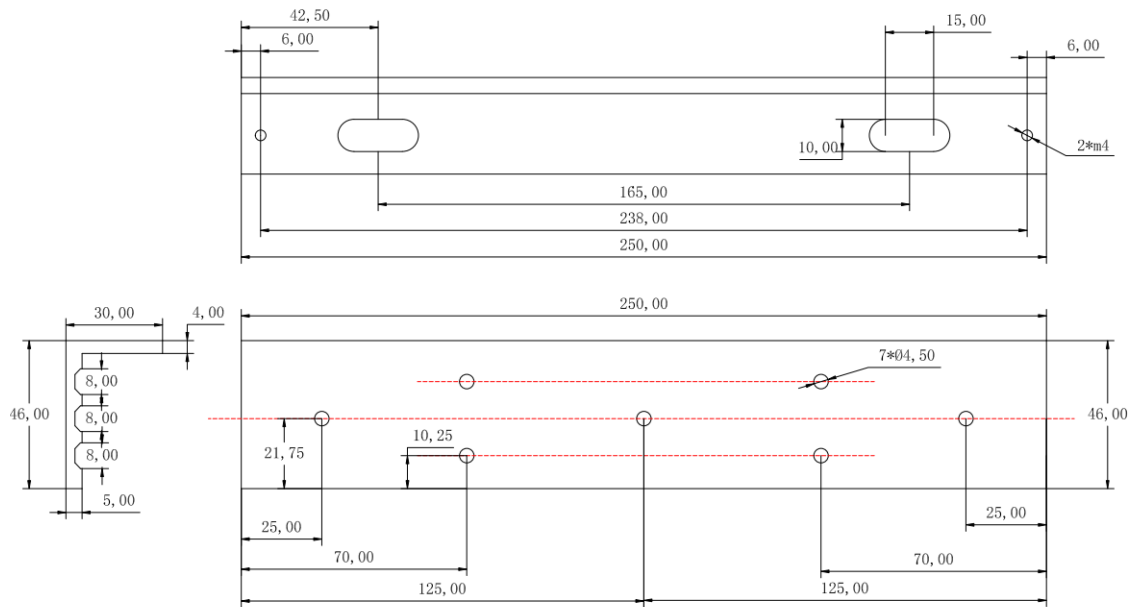
Основное	
Размеры	Размеры L-образного кронштейна: 250 × 46 × 30 мм (9.8 × 1.8 × 1.2") Размеры Z-образного кронштейна: 180 × 47 × 47 мм (7.1 × 1.9 × 1.9")
Масса	0.5 кг
Материал	Алюминий
Комплект монтажных уголков	
Совместимый тип двери	Деревянная дверь, стеклянная дверь, металлическая дверь

## ▪ Доступные модели

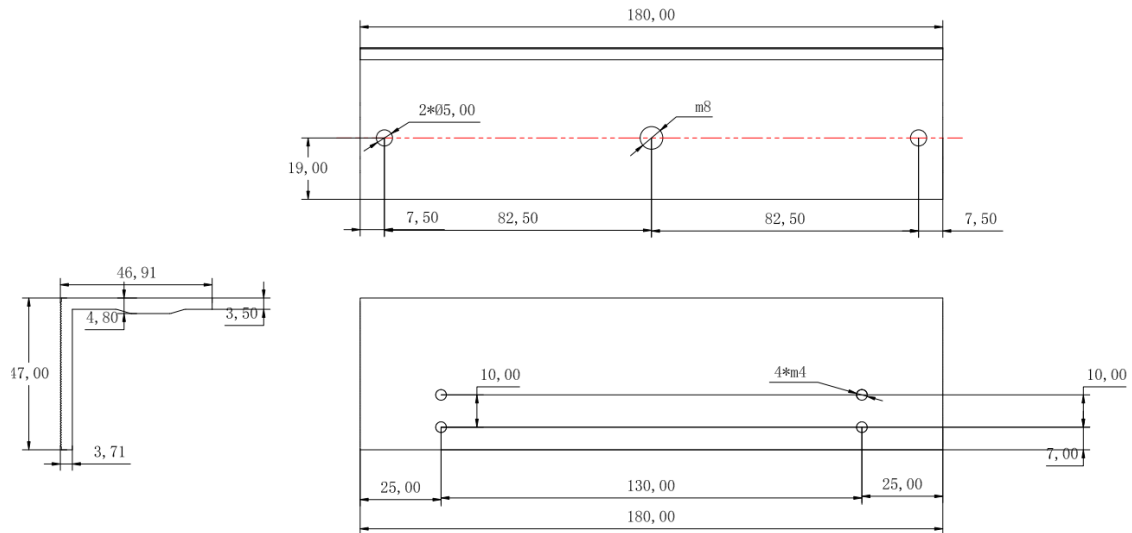
DS-K4H255-LZ

▪ **Размеры (ед. изм.: мм)**

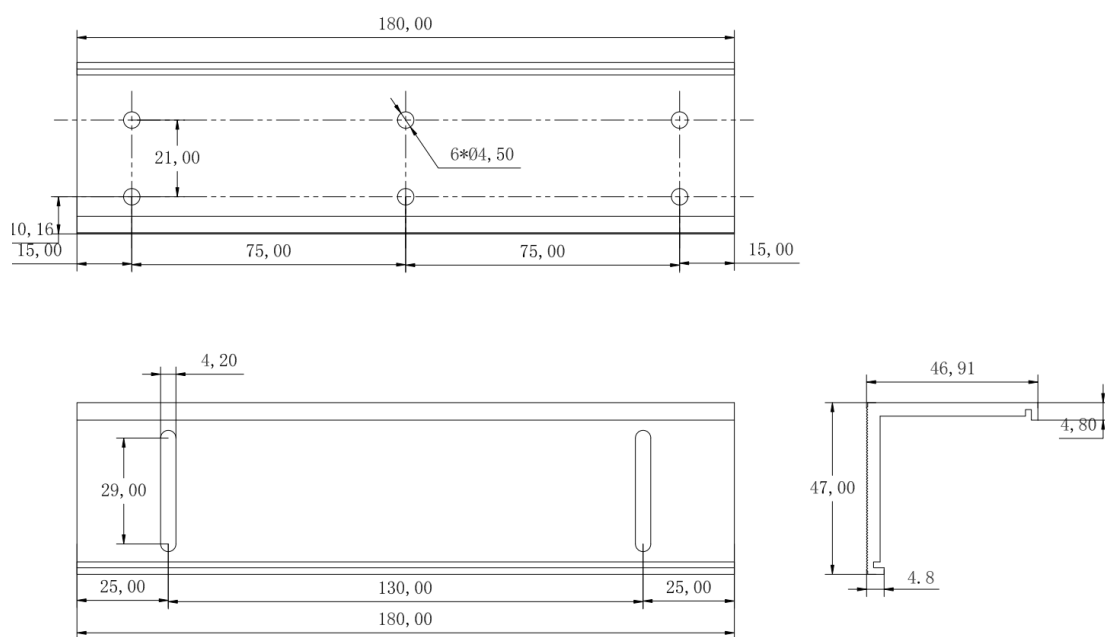
L-образный кронштейн



Z-образный кронштейн 1



Z-образный кронштейн 2



▪ **Аксессуары**

▪ **В комплекте**

DS-K4H255S



## Правила эксплуатации

1. Устройство должно эксплуатироваться в условиях, обеспечивающих возможность работы системы охлаждения. Во избежание перегрева и выхода прибора из строя не допускается размещение рядом с источниками теплового излучения, использование в замкнутых пространствах (ящик, глухой шкаф и т. п.).
2. Все подключения должны осуществляться при отключенном электропитании.
3. Запрещена подача на входы устройства сигналов, не предусмотренных назначением этих входов, это может привести к выходу устройства из строя.
4. Не допускается воздействие на устройство источников электромагнитных излучений, активных химических соединений, электрического тока, а также дыма, пара и других факторов, способствующих порче устройства.
5. Конфигурирование устройства лицом, не имеющим соответствующей компетенции, может привести к некорректной работе, сбоям в работе, а также к выходу устройства из строя.
6. Не допускаются падения и сильная тряска устройства.
7. Рекомендуется использование источника бесперебойного питания, во избежание воздействия скачков напряжения или нештатного отключения устройства.

**Для получения информации об установке и включении устройства, пожалуйста, обратитесь к Краткому руководству пользователя соответствующего устройства.**