

Инструкция «Быстрый старт»

Сетевой коммутатор

RVi-1NSM24G-4C

МЕРЫ ПРЕДОСТОРОЖНОСТИ

- Не устанавливайте устройство в местах, температурный режим которых не совпадает с информацией, указанной в паспорте к устройству.
- Запрещается установка и эксплуатация устройства в местах хранения и использования горючих и взрывоопасных материалов.
- Не допускайте попадания жидкостей внутрь корпуса устройства – это может вызвать короткое замыкание электрических цепей и пожар. При попадании влаги внутрь, немедленно отключите подачу питания и отсоедините все провода (сетевые и коммутационные) от устройства.
- Предохраняйте устройство от повреждения во время транспортировки, хранения или монтажа.
- При появлении странных запахов, задымления или необычных звуков от устройства, немедленно прекратите его использование, отключите подачу питания, отсоедините все кабели и обратитесь к вашему поставщику оборудования. Эксплуатация изделия в таком состоянии может привести к пожару или к поражению электрическим током.
- При возникновении любых неисправностей незамедлительно обратитесь в авторизованный сервисный центр или свяжитесь с технической поддержкой.
- Не пытайтесь произвести ремонт самостоятельно. Устройство не имеет частей, которые могут быть отремонтированы пользователем. Продавец не несет ответственности за проблемы, возникшие в результате внесения изменений в конструкцию изделия или в результате попыток самостоятельно выполнить ремонт изделия.

УКАЗАНИЯ МЕР БЕЗОПАСНОСТИ

Конструкция изделия удовлетворяет требованиям электро- и пожарной безопасности по ГОСТ 12.2.007.0-75 и ГОСТ 12.1.004-91.

Меры безопасности при установке и эксплуатации должны соответствовать требованиям "Правил технической эксплуатации электроустановок потребителей" и "Правил техники безопасности при эксплуатации электроустановок потребителей".

ЭЛЕМЕНТЫ КОРПУСА И РАЗЪЕМЫ

Расположение основных элементов устройства приведено на рисунках 1-2, описание – в таблице 1.

Внимание! Всегда заземляйте устройство во время эксплуатации во избежание накопления статического заряда.

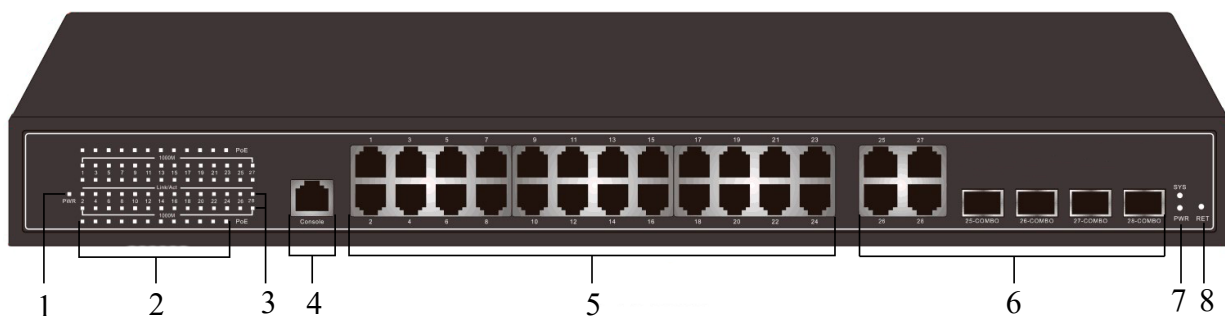
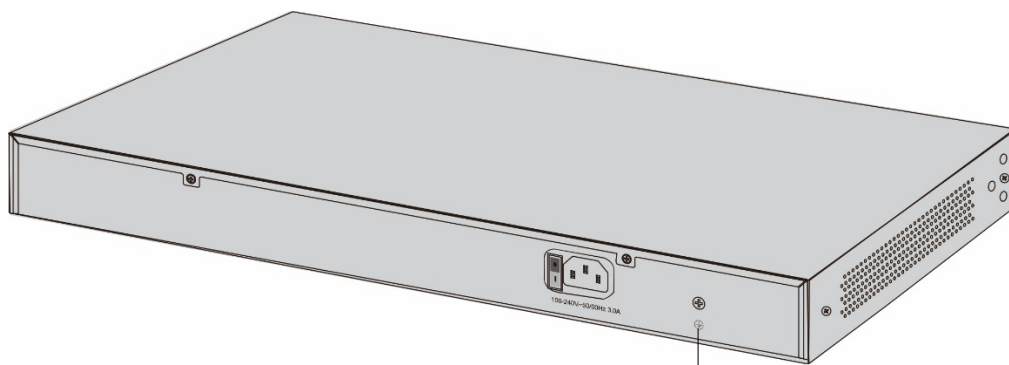


Рис. 1

Таблица 1

№	Наименование	Описание	
1	Power	Индикатор электропитания устройства	
2	Индикаторы PoE	Обозначает подачу электропитания устройству по технологии PoE. Если индикатор горит желтым, то питание подается нормально, если мигает - это говорит о коротком замыкании в цепи нагрузки или превышении допустимой мощности потребления	
3	Link/Act	Индикаторы сетевого соединения портов.	
4	Консольный порт	Используется для управления устройством через консоль.	
5	PoE порты	Сетевые порты для подключения сетевых устройств с поддержкой PoE.	
6	Combo порты	SFP	Сетевые порты для подключения сетевых устройств через оптоволоконный кабель.
		LAN	Сетевые порты для подключения сетевых устройств.
7	Индикаторы	SYS	Индикатор состояния коммутатора. Мигание индикатора означает нормальную работу устройства. При нарушениях работы коммутатора индикатор будет гореть непрерывно.
		PWR	Индикатор электропитания устройства
8	Reset	Применяется для сброса устройства на заводские настройки	



Винт для заземления

Рис. 2

СПОСОБ ПОДКЛЮЧЕНИЯ

Общая схема подключения показана на рисунке 3. Гарантированная длина линии при использовании кабеля категории 5е/6 не более 100 м.

Внимание! IP-адрес устройства по умолчанию – 192.168.0.1, имя пользователя – admin, пароль – admin.

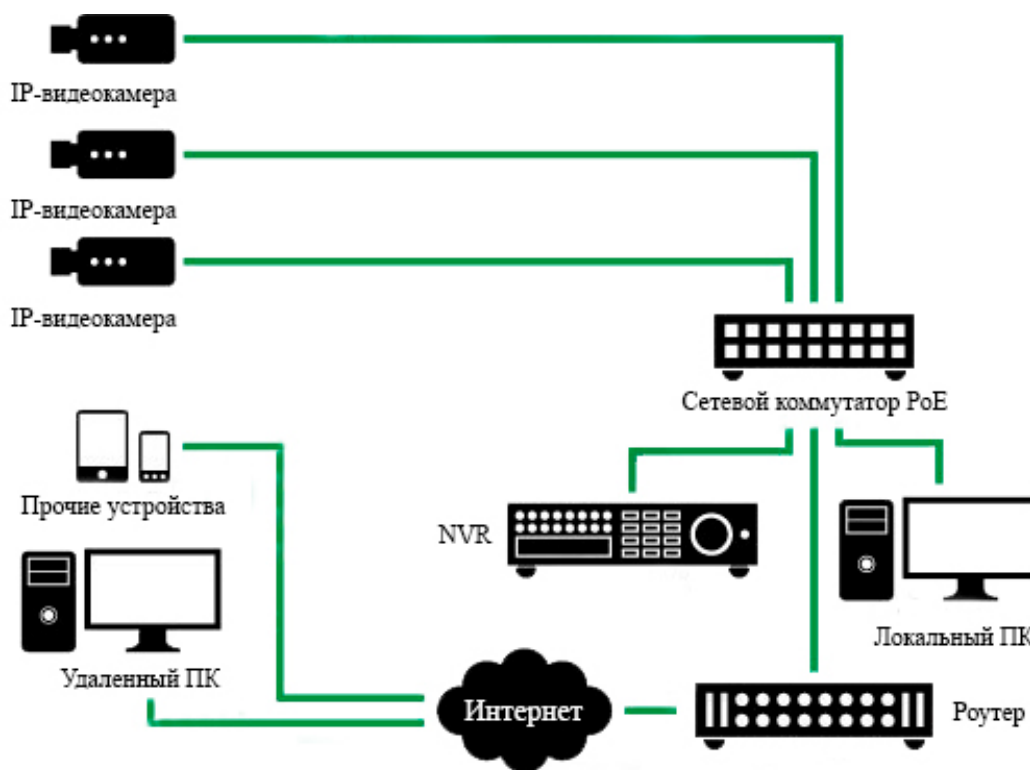


Рис. 3

ОБРАТНАЯ СВЯЗЬ

Спасибо за выбор нашего оборудования. В том случае, если у вас остались вопросы после изучения данной инструкции, обратитесь в службу технической поддержки по номерам:

РФ: 8 (800) 700-16-61

Казахстан: 8 (800) 080-22-00

Отдел по гарантии: 8 (495) 735-39-69

Наши специалисты окажут квалифицированную помощь и помогут найти решение вашей проблемы.