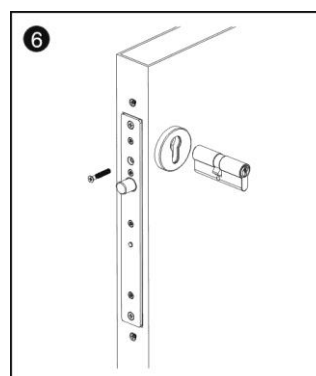
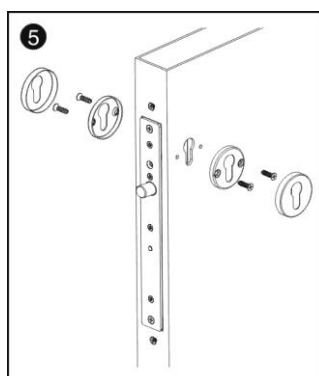
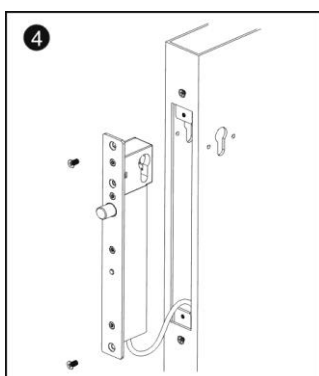
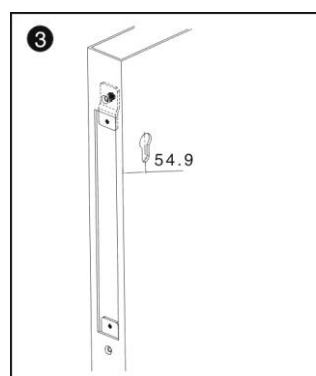
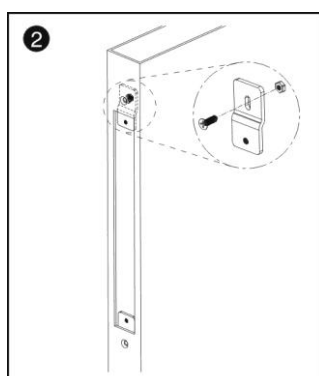
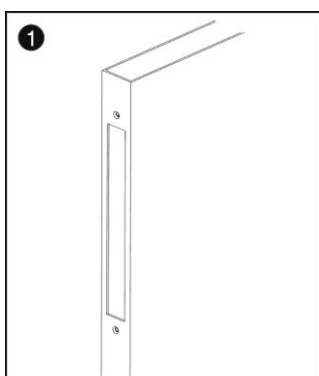
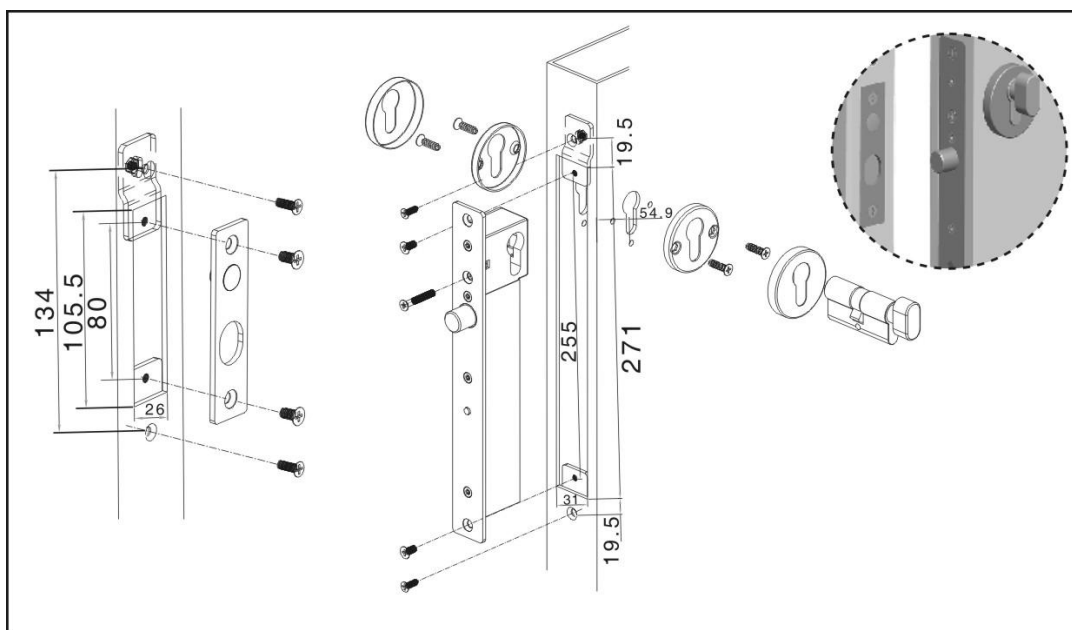


ST-DB526MLT

Соленоидный замок ST-DB526MLT

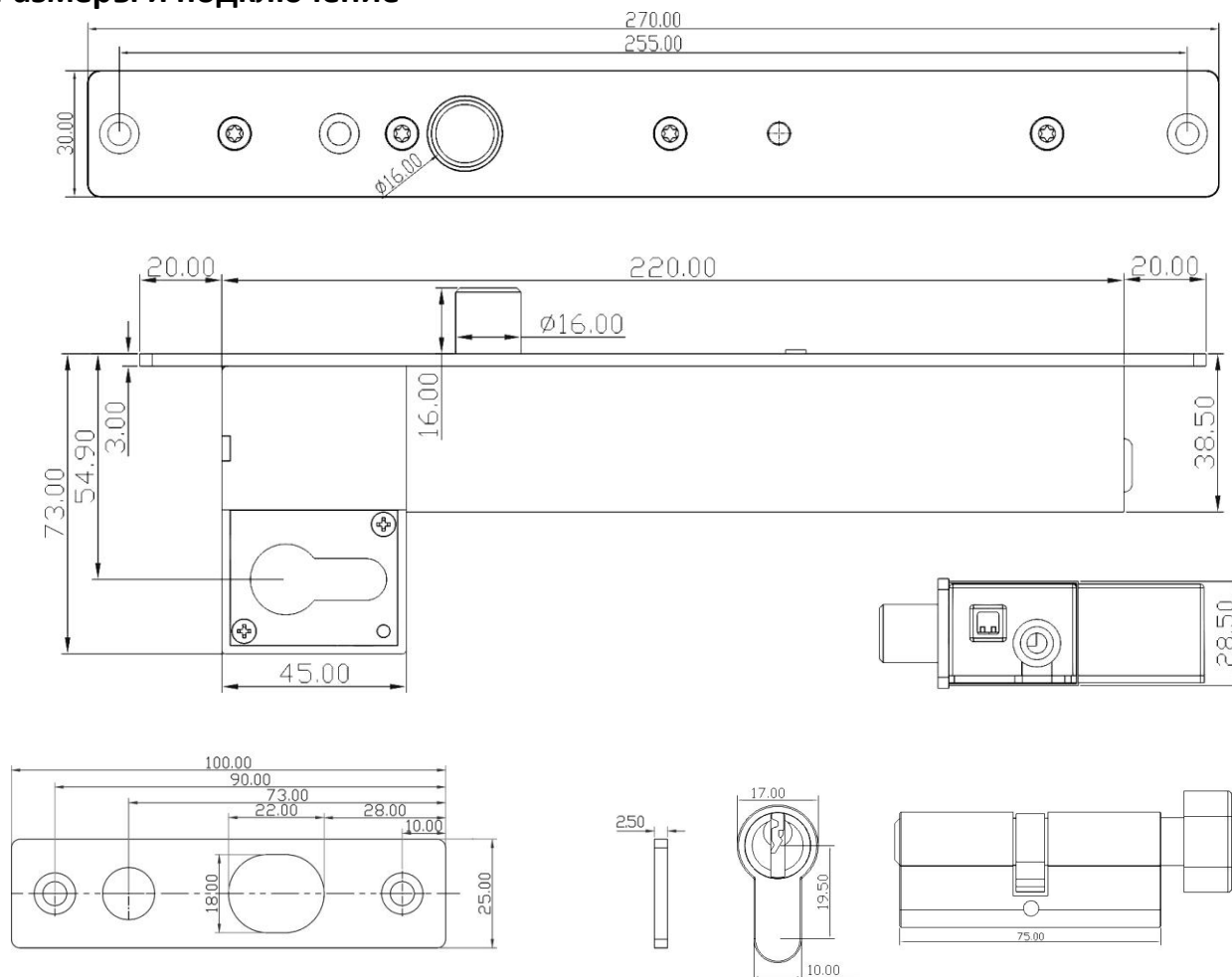
Установка



1. Сделайте вырезы под замок и ответную часть
2. Установите монтажные адаптеры
3. Сделайте вырез под цилиндр
4. Подключите линию питания, управления и мониторинга
5. Закрепите замок, установите цилиндр и накладки
6. Зафиксируйте цилиндр с помощью винта

ST-DB526MLT

Размеры и подключение



Красный	+	12 В (DC)
Черный	-	
Оранжевый		Вход сигнала открытия (замыкание на GND)
Синий	NO	Выход мониторинга
Коричневый	NC	
Серый	COM	

	0 секунд		6 секунд
	3 секунды		9 секунд

Технические параметры

Параметры	Значение
Модель:	ST-DB526MLT
Тип:	НЗ
Цилиндр:	ключ / поворотная ручка
Напряжение питания:	12 В (DC)
Потребляемый ток:	дежурный режим – 200 мА, пик - 1200 мА
Таймер задержки закрытия:	0/3/6/9 секунд
Выход мониторинга двери:	НР, НЗ, ОБЩ; 0,5А, 30В (DC)
СИД индикация:	красный – ригель выдвинут; зеленый – ригель втянут
Рабочая температура:	от -10 до +55 °С
Рабочая влажность:	10% - 90%
Габариты замка:	270 x 30 x 73 мм
Габариты запорной планки:	100 x 25 x 3 мм
Ригель:	нержавеющая сталь, диаметр 16 мм, выход 16 мм