

08.02.2023г.

# Promix

инженерно-производственный центр

ЗАМОК ЭЛЕКТРОМЕХАНИЧЕСКИЙ

## Promix-SM112

## РУКОВОДСТВО ПО ЭКСПЛУАТАЦИИ

Техническое описание. Руководство по монтажу. Паспорт.

ПШБА.304268.107 РЭ

## ПАТЕНТ НА ИЗОБРЕТЕНИЕ

№125239

### 1. НАЗНАЧЕНИЕ

Замки электромеханические серии Promix-SM112 с шариковым механизмом запираения и встроенным толкателем (далее – замки) предназначены для ограничения доступа в различную торговую мебель:

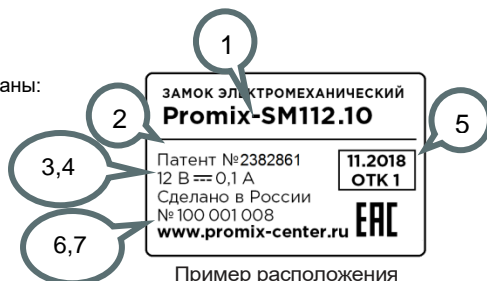
- витрины из ЛДСП или алюминиевого профиля с одной или двумя распашными стеклянными дверцами;
- шкафы и выдвигаемые ящики прилавков из ЛДСП.

С возможностью их дистанционного открывания подачей напряжения питания постоянного тока с помощью выключателей (кнопок) или контроллеров систем контроля и управления доступом, аудио- и видеодомофонов, кодовых панелей и других устройств. Один замок позволяет закрывать сразу две распашные двери, с возможностью установки как на правые, так и на левые двери.

### 2. МАРКИРОВКА

На этикетке, приклеенной к корпусу замка, указаны:

1. Модель замка.
2. Номер патента.
3. Номинальное напряжение питания.
4. Номинальный потребляемый ток.
5. Дата изготовления и отметка ОТК.
6. Идентификационный номер.
7. Сайт предприятия-изготовителя.



Пример расположения информации на этикетке.

Promix-SM112.10

Напряжение питания: <b>0 – 12В</b>
Исполнение: <b>1 – нормально закрытый</b>

Перечень доступных к заказу модификаций замков см. п. 5.2.

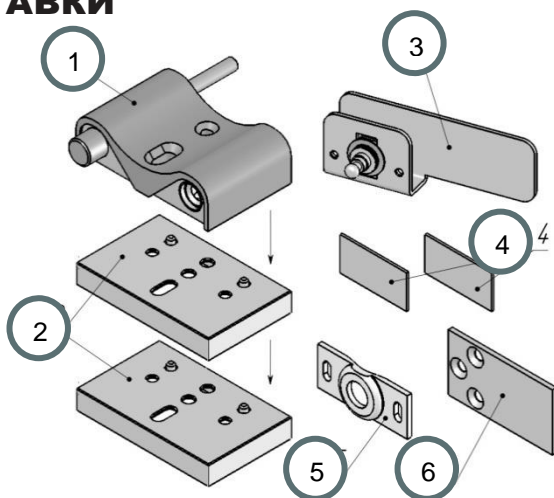
Цвет изделия указан на наклейке, приклеенной к коробке, после наименования изделия.

Серийные цвета: **Silver** – серебро. Иные цвета доступны по согласованию.

**Promix-SM112**

### 3. КОМПЛЕКТ ПОСТАВКИ

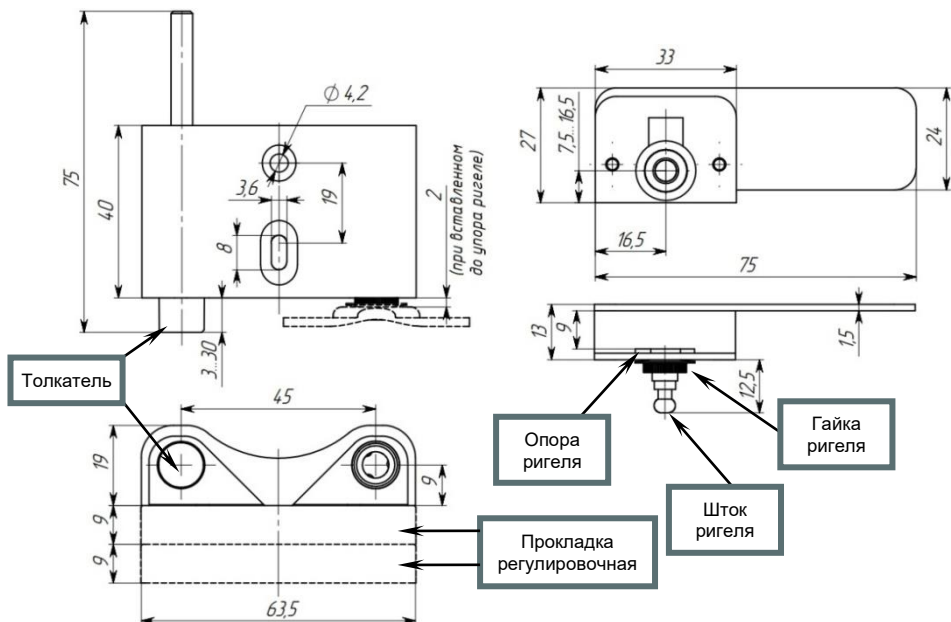
- |  |       |
|--|-------|
| 1 – Замок  | 1 шт. |
| 2 – Прокладка регулировочная                                   | 2 шт. |
| 3 – Ригель с кронштейном крепления (на стекло толщиной 4-8 мм) | 1 шт. |
| 4 – Прокладка упорная под стекло                               | 2 шт. |
| 5 – Кронштейн крепления ригеля (для ЛДСП)                      | 1 шт. |
| 6 – Планка запорная (для ЛДСП)                                 | 1 шт. |
| 7 – Винт М3х6 (полукр.)  | 2 шт. |
| 8 – Саморез 3,5х15 (полукр.)                                   | 2 шт. |
| 9 – Саморез 3,5х15 (потай.)                                    | 3 шт. |
| 10 – Саморез 3,5х30 (потай.)                                   | 2 шт. |
| 11 – Демпфер силиконовый                                       | 1 шт. |
| 12 – Руководство по эксплуатации                               | 1 шт. |

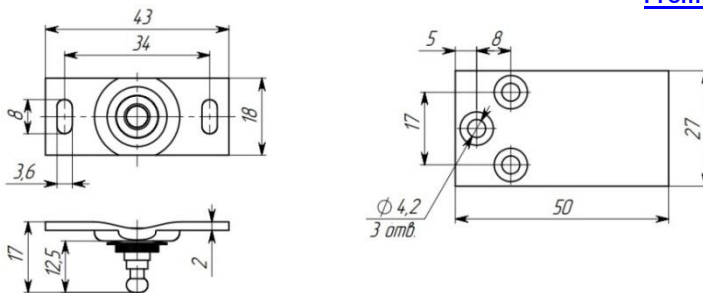


**Комплектность изделия проверяйте при покупке! В дальнейшем претензии по комплектности предприятие-изготовитель не принимает.**

### 4. КОНСТРУКЦИЯ И ПРИНЦИП ДЕЙСТВИЯ

**Габаритные и установочные размеры замка и ригеля.**





В одном корпусе с замком расположен толкатель, что позволяет не устанавливать на дверь ручку. При необходимости замок и толкатель внутри корпуса можно поменять местами, для этого необходимо выкрутить винт на тыльной стороне замка (может быть спрятан под наклейкой) и снять металлическое основание замка.

При подаче напряжения замок разблокируется, но дверь остаётся закрытой. Для открытия двери необходимо нажать на неё, тогда замок встроенным толкателем оттолкнет и приоткроет дверь. Если на дверь не нажали, то после снятия напряжения питания замок заблокируется и дверь останется запертой.

## 5. ТЕХНИЧЕСКИЕ ХАРАКТЕРИСТИКИ

### 5.1 ТЕХНИЧЕСКИЕ ХАРАКТЕРИСТИКИ

Модификация	Promix-SM112.10
Исполнение	нормально закрытый
Напряжение питания постоянного тока U, В	12±2
Потребляемый ток, А	0,1 (при 12В)
Длительность импульса питания (не более), с	не нормируется
Минимальная пауза между импульсами, с	не нормируется
Масса изделия (не более), кг	0,2
Усилие удержания (не менее), кг	150
Длина провода питания, м	0,1
Допустимая толщина стекла двери, мм	4-8
Степень защиты IP	Не ниже IP54

Promix-SM112**5.2 УСЛОВИЯ ЭКСПЛУАТАЦИИ**

Окружающая среда при эксплуатации замков должна быть невзрывоопасная и не содержащая токопроводящую пыль и газы, вызывающие коррозию металла и разрушающие изоляцию токопроводников и электроэлементов, не содержащая токопроводящую пыль, водяные пары и исключающая попадание воды, пара, горюче - смазочных веществ.

Климатические условия эксплуатации – УЗ.1 по ГОСТ 15150-69 с расширенным температурным диапазоном:

- температура окружающего воздуха: от -30 до +50 °С;
- относительная влажность воздуха не более 98% при 25°С и более низких температурах без конденсации влаги и образования инея;
- установка внутри или снаружи помещения при обеспечении невозможности попадания внутрь замка влаги, пыли, грязи и т.п.

**6. МОНТАЖ И ПОДКЛЮЧЕНИЕ****6.1 МОНТАЖ ЗАМКА И РИГЕЛЯ**

1. Установите ригель на дверь (см рис.1 или 2).

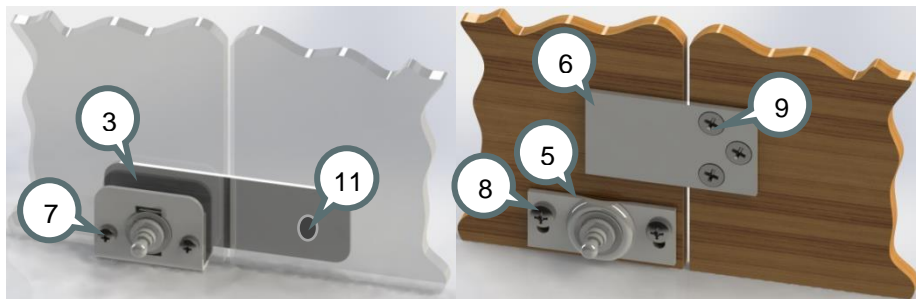


Рис.1

Рис.2

2. Оставив одну дверь открытой, вставьте ригель в замок **1** и закрепите замок на основании так, чтобы ригель входил в неё до упора.
3. Для регулировки высоты расположения замка **1** используйте регулировочные прокладки **2** – подложите одну или две прокладки под замок (см. рис. в п.3 и п.4)
4. Подключите замок (см. п.6.3) и проверьте его работоспособность, подав напряжение питания. Надавите на дверь, чтобы ригель вошел в замок до упора. Замок должен разблокировать ригель. Вытащите ригель из замка.
5. Если при подаче напряжения питания ригель не разблокируется, отрегулируйте положение замка, обеспечив соосность.

**6.2 ПЕРЕУСТАНОВКА РИГЕЛЯ И РЕГУЛИРОВКА ДЛИНЫ ШТОКА РИГЕЛЯ**

Чтобы снять ригель с кронштейна (или отрегулировать длину штока ригеля) зафиксируйте ключом на 12мм (не входит в комплект поставки) опору ригеля и открутите гайку ригеля (см. рис. в п.4). После перестановки ригеля (и установки необходимой длины штока ригеля) **гайка ригеля должна быть закручена до упора и надёжно затянута.**

## 6.3 ПОРЯДОК ПОДКЛЮЧЕНИЯ

Управление работой замка происходит подачей и снятием напряжения питания. Для этого обычно используется контроллер (плата управления) или выключатель (кнопка). Установка контроллера производится в соответствии с паспортом на него.

Подсоедините провода питания замка в следующей полярности:

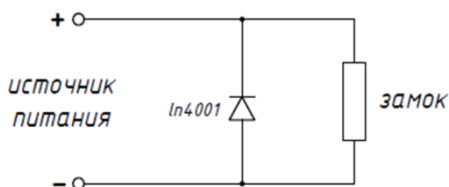
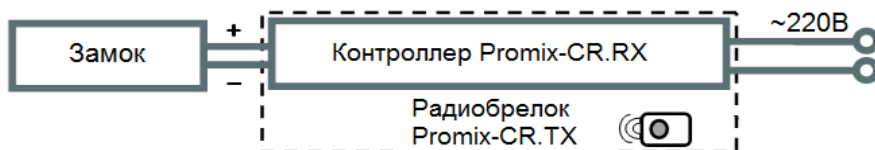
**Красный – положительный полюс источника питания;**

**Синий – отрицательный полюс источника питания;**

**Рабочий диапазон напряжений см. п. 5.1. Избегайте подачи повышенного напряжения питания.**

Подача напряжения обратной полярности не обеспечивает работоспособности замка, но не приводит к поломке замка.

Пример подключения замка к системе дистанционного управления Promix-RDS.



Для избежания помех, создаваемых переключением индуктивной нагрузки электромеханического замка, рекомендуется подключать обратный диод, (например, диод выпрямительный In4001).

**Обеспечьте надежный электрический контакт. Во избежание короткого замыкания изолируйте места соединения.**

## 7. ОСОБЕННОСТИ МОНТАЖА И ЭКСПЛУАТАЦИИ

- 1) Возможность использования замков для ограничения доступа в помещения и место установки (снаружи или внутри помещения) определяет **монтажная организация** исходя из особенностей конструкции и способа монтажа, уровня ответственности помещения, назначения режима ограничения доступа и других факторов (наличие охраны, видеонаблюдения и т.п.).
- 2) При монтаже защёлки и ригеля необходимо соблюдать их соосность в пределах допуска свободного хода ригеля.
- 3) Работу установленного замка проверять только при возможности подачи на него напряжения питания.
- 4) При правильно установленном замке присутствует необходимый свободный ход (люфт) двери 1-2мм. Если люфт меньше, то замок при подаче напряжения питания может не открыться

## 8. ВОЗМОЖНЫЕ НЕИСПРАВНОСТИ

Неисправности и проблемы	Действия для устранения
<p>Замок не открывается при подаче напряжения питания.</p>	<p>Проверить полярность и соответствие напряжения питания требуемому значению.</p> <p>Плотно закрыть и надавить на дверь в месте крепления ригеля и подать напряжение на замок. Если замок не открылся - подать на короткое время повышенное напряжение 20-30 В постоянного тока (например включить последовательно два аккумулятора 12В).</p>
<p>Замок не блокирует ригель</p>	<p>Проверить расстояние между ригелем и замком, при этом, если необходимо - подвинуть замок ближе к двери.</p>

## 9. ТЕХНИЧЕСКОЕ ОБСЛУЖИВАНИЕ

Техническое обслуживание замка проводится не реже одного раза в два месяца и включает в себя:

- Осмотр замка на предмет надежности крепления. При необходимости подтяните крепежные элементы замка и ригеля.
- Проверку длины штока ригеля. В случае если шток ригеля упирается в защёлку и это приводит к неплотному прилеганию двери, либо при закрытой двери не происходит фиксации ригеля защёлкой - необходимо отрегулировать длину штока ригеля (см. п.6.2).

**Замок не нуждается в смазке!**

## 10. ХРАНЕНИЕ И ТРАНСПОРТИРОВКА

До ввода в эксплуатацию замки должны храниться в упаковке предприятия-изготовителя в помещениях с температурой окружающего воздуха от -30 до +50 °С и относительной влажности не более 98% при температуре 25° С в соответствии с условиями хранения согласно ГОСТ 15150-69.

Условия транспортирования замков в зависимости от воздействия механических факторов по группе С согласно ГОСТ 23216-78, и в зависимости от воздействия климатических факторов Ж2 ГОСТ 15150-69.

## 11. ТРЕБОВАНИЯ БЕЗОПАСНОСТИ

Конструкция замков при установке и эксплуатации обеспечивает безопасность обслуживающего персонала.

В связи с низким напряжением питания постоянного тока изделия соответствуют классу III по ГОСТ. 12.2.007.0-75 и являются электробезопасными.

Пожарная безопасность замков обеспечивается применением негорючих и трудногорючих материалов; низким напряжением питания.

## 12. УТИЛИЗАЦИЯ

Изделие не представляет опасность для жизни, здоровья людей и окружающей среды, после окончания срока службы его утилизация производится без принятия специальных мер защиты окружающей среды.

## 13. ГАРАНТИЙНЫЕ ОБЯЗАТЕЛЬСТВА

Предприятие-изготовитель ООО «ИТЦ «ПРОМИКС» гарантирует соответствие замков Promix-SM112 требованиям действующих ТУ при соблюдении правил транспортировки, хранения, монтажа и эксплуатации, установленных в настоящем руководстве.

**Гарантийный срок эксплуатации замков – 12 месяцев со дня продажи, но не более 18 месяцев со дня приемки ОТК предприятия-изготовителя**

В течение гарантийного срока ООО «ИТЦ «ПРОМИКС» обязуется бесплатно производить ремонт неисправного изделия. Расходы по доставке изделия к месту ремонта и обратно несет Покупатель.

Гарантийные обязательства не распространяются на дефекты или повреждения, возникшие вследствие:

- Неправильного технического обслуживания Покупателем;
- Использования изделий в условиях, не соответствующих требованиям эксплуатации;
- Механических повреждений или разборки изделий Покупателем;
- Нарушения правил транспортировки и хранения.

**Неисправные изделия на ремонт принимаются только в комплекте с ригелем, с обязательным сохранением на корпусе изделия заводских этикеток.**

После истечения срока гарантийного обслуживания предприятие-изготовитель обеспечивает послегарантийное обслуживание изделия на договорной основе.

**С целью повышения качества изделия предприятие-изготовитель оставляет за собой право вносить изменения в конструкцию изделия без предварительного уведомления.**

## 14. СВИДЕТЕЛЬСТВА О ПРИЕМКЕ И УПАКОВЫВАНИИ

Замок электромеханический Promix-SM112 в количестве \_\_\_\_ штук (по умолчанию 1 шт.) с указанной на корпусе датой выпуска и отметкой ОТК изготовлен и принят в соответствии с ПШБА.304268.001 ТУ, обязательными требованиями государственных стандартов и действующей технической документацией, признан годным для эксплуатации и упакован ООО «ИТЦ «ПРОМИКС».



ООО «Инженерно-технический центр «ПРОМИКС»  
Россия, 214030, г. Смоленск, Краснинское ш., 35, лит. А  
Тел. (4812) 619-330

[www.promix-center.ru](http://www.promix-center.ru)

[vk.com/promixcenter](https://vk.com/promixcenter)

[facebook.com/promixcenter](https://facebook.com/promixcenter)

[mail@promix-center.ru](mailto:mail@promix-center.ru)