

# ETALON

## UPS Systems

# VISION 6FM65EX

12 В 65 Ач, габариты 350\*167\*179 мм



Аккумулятор VISION 6FM65EX является стационарным свинцово-кислотным необслуживаемым и изготовлен по технологии AGM.

Аккумулятор герметизирован, не нуждается в обслуживании и доливе воды, рекомендованный срок его использования – до 10 лет.

Основное применение - мощные системы резервного и бесперебойного питания (например, устанавливается в ИБП APC, оборудование ЦОД, систем связи).



### ОСНОВНЫЕ ХАРАКТЕРИСТИКИ

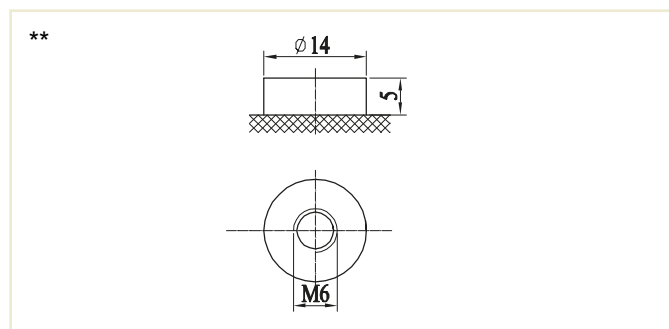
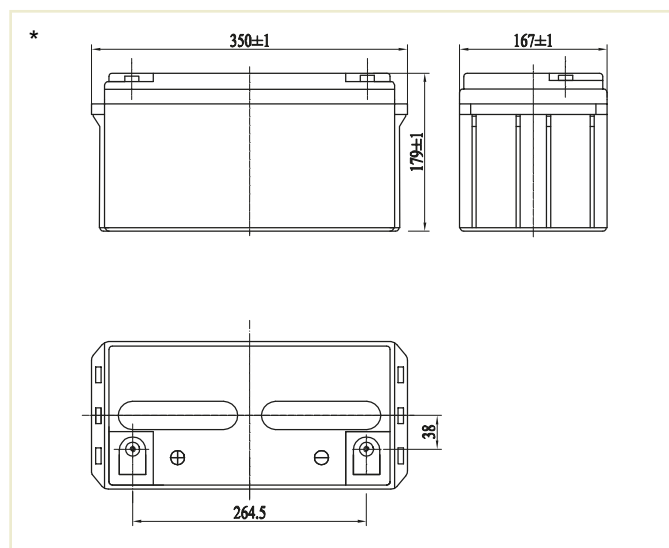
Рабочее напряжение, В	12
Число элементов	6
Срок службы в буферном режиме, лет	10
Вес, кг	20
Номинальная емкость (при 25°C)	
10-ч. разряд до 1,8 В/эл, Ач	65.0
5-ч. разряд до 1,75 В/эл, Ач	54.0
1-ч. разряд до 1,6 В/эл, Ач	43.1
Габариты (±2мм) *	
Длина, мм	350
Ширина, мм	167
Высота без учета клемм, мм	179
Высота с клеммами, мм	179
Клеммы **	Резьба под болт М6
Диапазон температуры при хранении, °С	от -20 до +50
Диапазон температуры при разряде, °С	от -15 до +50
Диапазон температуры при заряде, °С	от -10 до +50
Внутреннее сопротивление заряженной батареи (25°C), мОм	6.8
Максимальный разрядный ток (5с), А	600
Саморазряд в месяц (25°C)	3% емкости
Напряжение подзаряда в циклическом режиме:	
14,4 - 14,7 В,	
температурная компенсация -30 мВ/°С	
номинальный...макс. ток заряда: 6,5...19,5 А	
Напряжение подзаряда в буферном режиме:	
13,38 - 13,8 В,	
температурная компенсация -20 мВ/°С	

### КОНСТРУКЦИЯ АККУМУЛЯТОРА

Положительная пластина	диоксид свинца
Отрицательная пластина	свинец
Корпус и крышка	синтетическая смола ABS
Клапан предохранительный	каучук
Клеммы	медь
Сепаратор	стекловолокно
Электролит	серная кислота

### ТЕХНОЛОГИЯ И ПРЕИМУЩЕСТВА

- Производитель - известный концерн VISION GROUP, поставляющий аккумуляторы в ИБП APC, EATON, GE
- Конструкция и состав пластин оптимизированы для использования в циклическом режиме в оборудовании бесперебойного питания
- Технология AGM (Absorbent Glass Mat), класс VRLA (Valve-Regulated Lead-Acid)
- Система внутренней рекомбинации газа
- Конструкция полностью герметична, может эксплуатироваться в любом положении, кроме перевернутого крышкой вниз





### РАЗРЯД ПОСТОЯННЫМ ТОКОМ: А (25°C)

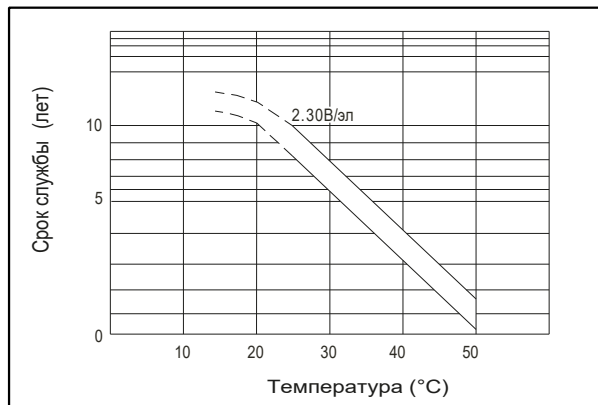
Volts/Cell	10 min	15min	30min	1h	3h	5h	10h	20h
1.60V	154	121	68.4	43.1	16.9	11.5	6.58	3.48
1.65V	149	116	66.3	42.0	16.5	11.2	6.56	3.46
1.70V	138	110	64.3	41.0	16.1	11.0	6.54	3.43
1.75V	127	104	62.2	39.9	15.7	10.8	6.52	3.40
1.80V	116	96.5	59.9	39.0	15.4	10.6	6.50	3.36

### РАЗРЯД ПОСТОЯННОЙ МОЩНОСТЬЮ: Вт (25°C)

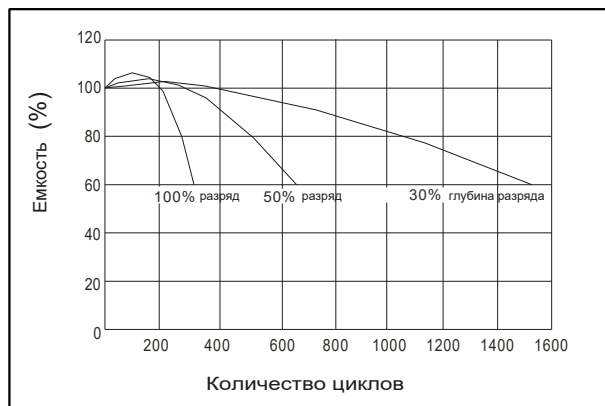
Volts/Cell	10 min	15min	30min	1h	3h	5h	10h	20h
1.60V	272	197	119	95.1	78.8	47.5	33.8	22.5
1.65V	258	193	118	93.6	77.0	46.5	33.1	22.3
1.70V	243	190	117	91.7	75.3	45.5	32.4	21.8
1.75V	229	186	114	89.6	73.5	44.5	31.8	21.6
1.80V	212	177	112	87.3	72.7	43.3	31.1	21.4

Примечание: приведенные выше данные по характеристикам являются средними значениями, полученными в результате проведения трех контрольно-тренировочных циклов, и не являются номинальными по умолчанию.

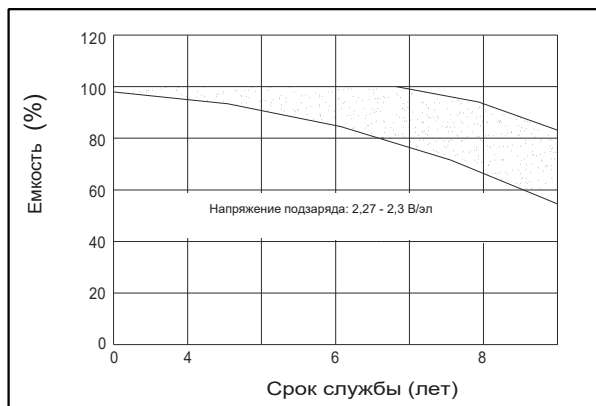
### ВЛИЯНИЕ ТЕМПЕРАТУРЫ НА СРОК СЛУЖБЫ



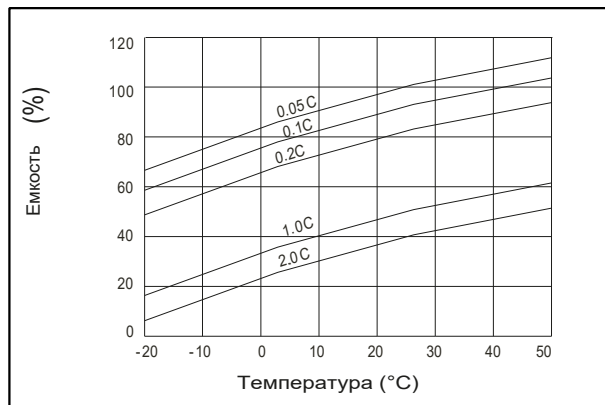
### СРОК СЛУЖБЫ В ЦИКЛИЧЕСКОМ РЕЖИМЕ



### СРОК СЛУЖБЫ В БУФЕРНОМ РЕЖИМЕ



### ВЛИЯНИЕ ТЕМПЕРАТУРЫ НА ЕМКОСТЬ



### ХАРАКТЕРИСТИКИ САМОРАЗРЯДА



Перед началом использования аккумуляторной батареи внимательно ознакомьтесь с инструкцией по эксплуатации.



Продукция постоянно совершенствуется, поэтому производитель оставляет за собой право вносить изменения без предварительного уведомления