



HIKVISION

Терминал контроля доступа

Краткое руководство пользователя

UD.6L0206D1136A01

Краткое руководство пользователя

©2015 Hangzhou Hikvision Digital Technology Co., Ltd.

ВСЕ ПРАВА ЗАЩИЩЕНЫ.

Вся информация, включая текст, изображения и графики является интеллектуальной собственностью Hangzhou Hikvision Digital Technology Co., Ltd. или ее дочерних компаний (далее Hikvision). Данное руководство пользователя (далее «Руководство») не подлежит воспроизведению, изменению, переводу или распространению, частично или целиком, без предварительного разрешения Hikvision. Hikvision не предоставляет гарантий, заверений, явных или косвенных, касательно данного Руководства, если не предусмотрено иное.

О руководстве

Данное краткое руководство пользователя предназначено для терминалов контроля доступа.

Серия	Модель	Название
DS-K1T802	DS-K1T802E	Терминал контроля доступа (EM карты)
	DS-K1T802M	Терминал контроля доступа (Mifare карты)

Руководство содержит инструкции для использования и управления продуктом. Программное обеспечение, используемое в продукте, регулируется лицензионным соглашением пользователя этого продукта.

Торговая марка

HIKVISION и другие торговые марки Hikvision и логотипы являются интеллектуальной собственностью Hikvision в различных юрисдикциях. Другие торговые марки и логотипы,

Терминал контроля доступа • Краткое руководство пользователя

содержащиеся в руководстве, являются собственностью их владельцев.

Правовая информация

ДО МАКСИМАЛЬНО ДОПУСТИМОЙ СТЕПЕНИ, РАЗРЕШЕННОЙ ДЕЙСТВУЮЩИМ ЗАКОНОДАТЕЛЬСТВОМ, ПРОДУКТ, АППАРАТУРА, ПРОГРАММНОЕ И АППАРАТНОЕ ОБЕСПЕЧЕНИЕ ПРЕДОСТАВЛЯЕТСЯ «КАК ЕСТЬ», СО ВСЕМИ ОШИБКАМИ И НЕТОЧНОСТЯМИ, НИКVISION НЕ ДАЕТ НИКАКИХ ГАРАНТИЙ, ЯВНЫХ ИЛИ ПОДРАЗУМЕВАЕМЫХ, КАСАТЕЛЬНО УДОВЛЕТВОРИТЕЛЬНОСТИ КАЧЕСТВА, СООТВЕТСТВИЯ УКАЗАННЫМ ЦЕЛЯМ И ОТСУТСТВИЯ НАРУШЕНИЙ СО СТОРОНЫ ТРЕТЬИХ ЛИЦ. НИ НИКVISION, НИ ЕГО ДИРЕКТОРА, НИ СОТРУДНИКИ ИЛИ ПРЕДСТАВИТЕЛИ НЕ НЕСУТ ОТВЕТСТВЕННОСТИ ПЕРЕД ПОТРЕБИТЕЛЕМ ЗА КАКОЙ-ЛИБО СЛУЧАЙНЫЙ ИЛИ КОСВЕННЫЙ УЩЕРБ, ВКЛЮЧАЯ УБЫТКИ ИЗ-ЗА ПОТЕРИ ПРИБЫЛИ, ПЕРЕРЫВА В ДЕЯТЕЛЬНОСТИ ИЛИ ПОТЕРИ ДАННЫХ ИЛИ ДОКУМЕНТАЦИИ, В СВЯЗИ С ИСПОЛЬЗОВАНИЕМ ДАННОГО ПРОДУКТА, ДАЖЕ ЕСЛИ НИКVISION БЫЛО ИЗВЕСТНО О ВОЗМОЖНОСТИ ТАКОГО УЩЕРБА. ЗАКОНЫ В НЕКОТОРЫХ ЮРИСДИКЦИЯХ НЕ ПОЗВОЛЯЮТ ИСКЛЮЧИТЬ ИЛИ ОГРАНИЧИТЬ ОТВЕТСТВЕННОСТЬ ПРИ УБЫТКАХ, В ЭТОМ СЛУЧАЕ ОГРАНИЧЕНИЯ И ИСКЛЮЧЕНИЯ МОГУТ НЕ ОТНОСИТЬСЯ К ВАМ.

Поддержка

В случае возникновения любых вопросов, пожалуйста, обратитесь к Вашему дилеру.

Регулирующая информация

Информация о FCC

Пожалуйста, обратите внимание, что изменения, не утвержденные стороной, ответственной за соответствие может привести к лишению пользователя права на использование продукта.

Соответствие FCC: Это оборудование было проверено и найдено соответствующим регламенту для цифрового

Терминал контроля доступа • Краткое руководство пользователя

устройства класса В применительно к части 15 Правил FCC. Данный регламент разработан для того, чтобы обеспечить достаточную защиту от вредных эффектов, возникающих при использовании оборудования в торговой среде. Это оборудование генерирует, использует, и может излучать радиоволны на разных частотах, создавая помехи для радиосвязи. Тем не менее, нельзя дать гарантию, что помехи не возникнут во время конкретной установки. Если данное оборудование вызывает теле- и радиопомехи, что можно проверить путем включения и отключения устройства, пользователь может попробовать устранить помехи с помощью следующих действий:

- Измените направление и расположение приемной антенны;
- Увеличьте расстояние между оборудованием и приемником;
- Подключите оборудование к розетке цепи, отличной от той, которую использует приемник;
- Проконсультируйтесь с дилером или техническим специалистом по радио/ТВ связи.

Это оборудование должно быть установлено и использоваться на расстоянии как минимум 20 см от человеческого тела.

Условия FCC

Это устройство соответствует регламенту для цифрового устройства применительно к части 15 Правил FCC, по которым при работе устройства необходимо выполнение следующих двух условий:

1. Данное устройство не должно создавать вредных помех.
2. Устройство должно выдерживать возможные помехи, включая и те, которые могут привести к выполнению нежелательных операций.

Соответствие стандартам ЕС

Терминал контроля доступа • Краткое руководство пользователя



Данный продукт и - если применимо – также и поставляемые принадлежности отмечены знаком "CE" и, следовательно, согласованны с европейскими стандартами, перечисленными под директивой R&TTE 1999/5/EC, EMC директивой 2004/108/EC, RoHS директивой 2011/65/EU.



2012/19/EU (директива WEEE): продукты, отмеченные данным знаком, запрещено выбрасывать в коллекторы несортированного мусора в Европейском союзе. Для надлежащей утилизации верните продукт поставщику при покупке эквивалентного нового оборудования, либо избавьтесь от него в специально предназначенных точках сбора. За дополнительной информацией обратитесь по адресу: www.recyclethis.info.



2006/66/EC (директива о батареях): Данный продукт содержит батарею, которую запрещено выбрасывать в коллекторы несортированного мусора в Европейском союзе. Подробная информация о батарее изложена в документации продукта. Батарея отмечена данным значком, который может включать наименования, обозначающие содержание кадмия (Cd), свинца (Pb) или ртути (Hg). Для надлежащей утилизации возвратите батарею своему поставщику либо избавьтесь от нее в специально предназначенных точках сбора. За дополнительной информацией обратитесь по адресу: www.recyclethis.info.

Инструкция по технике безопасности

Эта инструкция предназначена для того, чтобы пользователь мог использовать продукт правильно и избежать опасности или причинения вреда имуществу.

Терминал контроля доступа • Краткое руководство пользователя

Меры предосторожности разделены на "Предупреждения" и "Предостережения".



Предупреждения: следуйте данным правилам для предотвращения серьезных травм и смертельных случаев.



Предостережения: следуйте мерам предосторожности, чтобы предотвратить возможные повреждения или материальный ущерб.



Предупреждения

- Использование продукта должно соответствовать нормам электробезопасности страны и региона. Пожалуйста, обратитесь к техническим спецификациям для получения подробной информации.
- Пожалуйста, используйте качественный адаптер питания. Напряжение блока питания не должно быть меньше требуемого значения.
- Не подключайте несколько устройств к одному блоку питания, перегрузка адаптера может привести к перегреву или возгоранию.
- Пожалуйста, перед подключением, установкой и демонтажем устройства убедитесь, что питание отключено.
- Если устройство устанавливается на стену или потолок, оно должно быть надежно закреплено.
- Если из устройства идет дым или доносится шум – отключите питание, извлеките кабель и свяжитесь с сервисным центром.
- Если продукт не работает должным образом, обратитесь к дилеру или в ближайший сервисный центр. Не пытайтесь самостоятельно разобрать устройство. (Мы не несем

ответственность за проблемы, вызванные несанкционированным ремонтом или техническим обслуживанием.)



Предостережения

- Не бросайте устройство и не подвергайте его ударам, воздействию сильных электромагнитных излучений. Избегайте установки на поверхности, подверженные вибрациям и встряскам (игнорирование этого условия может привести к поломке оборудования).
- Не устанавливайте устройство в условиях экстремально высоких/ низких температур (обратитесь к спецификации устройства за подробной информацией), в пыльной или влажной среде.
- Устройство, предназначенное для использования в помещении не должно подвергаться воздействию дождя или влажности.
- Запрещено использование устройства под воздействием прямых солнечных лучей, в условиях недостаточной вентиляции и рядом с источниками тепла, такими как обогреватели и другие нагревательные устройства (игнорирование этого условия может привести к возгоранию).
- Не направляйте устройство на солнце или другие яркие источники света, так как это может вызвать блики (которые не являются неисправностью), но влияют на продолжительность работы датчика.
- Пожалуйста, используйте перчатки во время демонтажа крышки устройства, избегайте прямого контакта с крышкой устройства, так как пот и жир с пальцев могут стать причиной разрушения защитного покрытия на поверхности устройства.

Терминал контроля доступа • Краткое руководство пользователя

- Для чистки внешних и внутренних поверхностей устройства, пожалуйста, используйте мягкую и сухую ткань, не используйте щелочные моющие средства.
- Пожалуйста, сохраняйте упаковку для последующего использования. В случае неполадок устройства, Вам необходимо будет вернуть оборудование производителю в оригинальной упаковке. Транспортировка устройства без упаковки может привести к его поломке и снижению стоимости.
- Неправильное использование или замена батареи может привести к опасности взрыва. Проводите замену на такие же батареи или аналогичные. Утилизируйте использованные батареи в соответствии с инструкциями, предоставленными производителем батарей.

Содержание

1 Описание устройства	9
1.1 Описание	9
1.2 Особенности	9
2 Внешний вид.....	11
2.1 Внешний вид терминала	11
2.2 Описание символов кнопок	12
3 Подключение	13
3.1 Описание разъемов	13
3.2 Подключение внешних устройств.....	14
4 Установка	15
4.1 Установка с монтажной коробкой	16
4.2 Установка без монтажной коробки	17
5 Активация терминала контроля доступа.....	18
5.1 Активация через SADP.....	18
5.2 Активация через клиентское ПО	20

1 Описание устройства

1.1 Описание

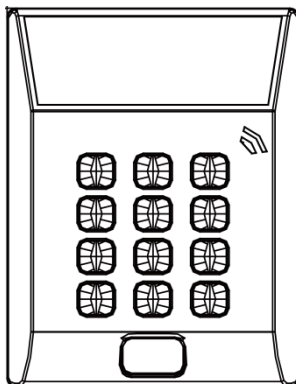


Рисунок 1-1 Терминал контроля доступа на одну дверь серии DS-K1T802

DS-K1T802 – это серия терминалов контроля доступа со встроенным LCD экраном. Устройство поддерживает сетевое соединение TCP/IP, хранение записей офлайн и т.д.

1.2 Особенности

- 32-битный высокоскоростной процессор
- Поддержка TCP/IP сетевого соединения с адаптивным сетевым интерфейсом. Передаваемые данные шифруются для обеспечения безопасности данных.
- Поддержка считывания EM и Mifare карт
- Поддержка способов аутентификации по карте и по карте и паролю
- Кнопка звонка

Терминал контроля доступа • Краткое руководство пользователя

- Поддержка синхронизации времени через NTP вручную или автоматически
- Поддержка онлайн обновления, удаленного управления и управления перезагрузкой устройства
- Хранение в памяти до 3000 карт и 10000 событий
- Тревога удержания двери, тревога использования недействительной карты, тревога черного списка и тревога карты/кода по принуждению
- Поддержка различных типов карт: нормальная, недействительная, черный список, патруль, гость, принуждение, мастер-карта и т.д.
- Сохранение данных после отключения питания
- Отображение точных даты и времени благодаря встроенным электронным часам и программе мониторинга для обеспечения ключевых функций терминала контроля доступа
- Удаленное управление перезагрузкой устройства

2 Внешний вид

2.1 Внешний вид терминала

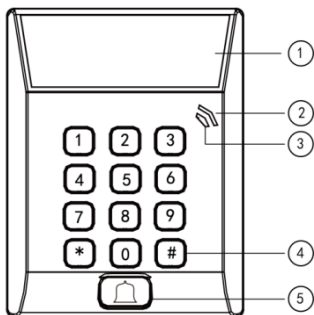


Рисунок 2-1 Терминал контроля доступа

Таблица 2-1 Описание терминала контроля доступа

№	Название	Описание	
1	LCD экран	Первая строка: отображение даты Вторая строка: отображение времени Третья строка: информация аутентификации или статус считывания карты	
2	Индикатор питания	Медленное мигание зеленым	Считыватель карт работает должным образом.
		Горит зеленым	Операции нажатия кнопки или считывания карты доступны.
		Горит красным	Операции нажатия кнопки или считывания карты недоступны.

№	Название	Описание	
			недоступны.
3	Индикатор сети	Горит	Нормальное состояние
		Не горит	Исключение
4	Клавиатура	Цифровые кнопки от 0 до 9; кнопка очистки* и кнопка подтверждения #	
5	Звонок	Кнопка звонка	

2.2 Описание символов кнопок

Таблица 2-2 Описание кнопок

№	Описание
0 - 9	Числовые кнопки; ввод цифр в текстовые поля.
2 и 8	Кнопки направления; выбор пунктов меню.
*	Кнопка выхода: выход из меню путем нажатия на кнопку.
#	Кнопка подтверждения: подтверждение действия путем нажатия на кнопку.

3 Подключение

3.1 Описание разъемов

В таблице ниже представлено описание разъемов.

Таблица 3-1 Описание разъемов

Описание		Цвет
Питание	12VDC	Красный
	GND	Черный
Звонок	Bell+	Оранжевый
	Bell-	Желтый
Замок	BUTTON_IN	Фиолетовый
	DOOR_COM	Зеленый
	DOOR_NO/NC	Синий
	SENSOR_IN	Белый
	GND	Черный
	12V_LOCK	Коричневый

3.2 Подключение внешних устройств

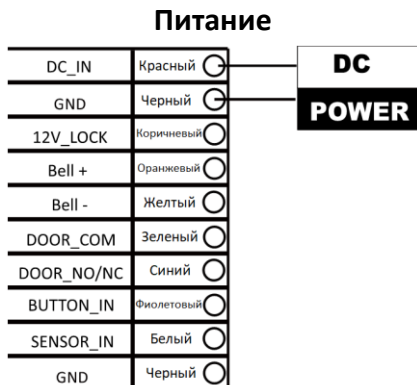


Рисунок 3-1 Схема подключения питания

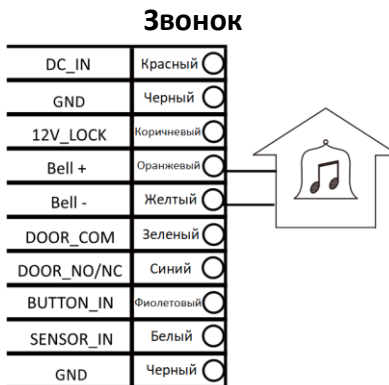


Рисунок 3-2 Схема подключения звонка

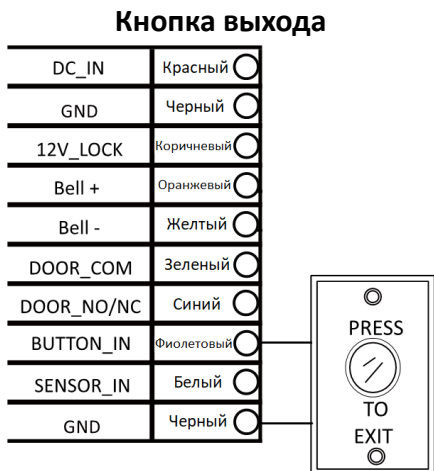


Рисунок 3-3 Схема подключения кнопки выхода

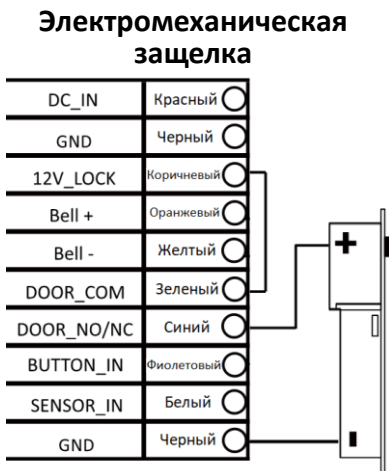


Рисунок 3-4 Схема подключения электромеханической защелки

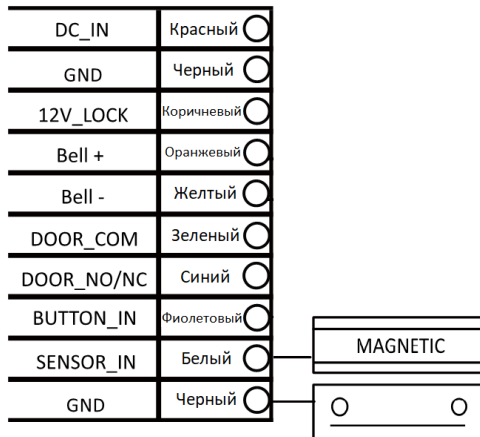
Электромагнитный замок

Рисунок 3-5 Схема подключения электромагнитного замка

4 Установка

Перед началом

- Убедитесь, что устройство находится в хорошем состоянии и все крепежные детали присутствуют.
- Убедитесь, что во время установки все связанное оборудование выключено.
- Проверьте соответствие спецификации устройства среде установки.
- Пожалуйста, убедитесь, что источник питания соответствует необходимому напряжению.
- Если продукт не работает должным образом, обратитесь к дилеру или в ближайший сервисный центр. Не пытайтесь самостоятельно разобрать и починить устройство.
- Убедитесь, что стена достаточно прочная, чтобы выдержать вес в четыре раза больше камеры и кронштейна.

4.1 Установка с монтажной коробкой

Примечание:

Монтажная коробка приобретается отдельно.

Шаги:

1. Проложите кабели через отверстие для кабелей в монтажном основании.
2. Совместите отверстия для винтов монтажного основания и монтажной коробки.
3. Зафиксируйте монтажное основание на монтажной коробке с помощью двух КА4*22-SUS винтов (идут в комплекте).



Рисунок 4-1 Установка монтажного основания

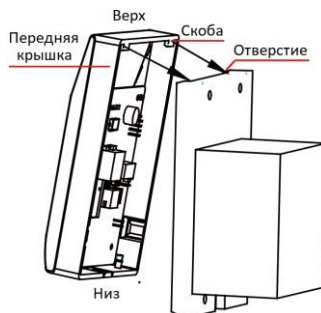


Рисунок 4-2 Установка передней крышки (1)

4. Подключите соответствующие кабели.
5. Совместите скобу передней крышки с отверстием на монтажном основании и установите переднюю крышку на монтажное основание. Убедитесь, что скоба установлена в отверстие.
6. Закрепите переднюю крышку, установив и затянув два винта в нижней части устройства.

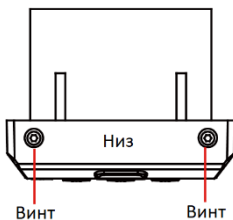


Рисунок 4-3 Установка передней крышки (2)

4.2 Установка без монтажной коробки

Шаги:

1. Просверлите 4 отверстия в стене в соответствии с отверстиями монтажного основания и установите дюбели в отверстия (не идут в комплекте).
2. Проложите кабели через отверстия для кабелей в монтажном основании.
3. Совместите отверстия для винтов на монтажном основании и отверстия дюбелей в стене.
4. Зафиксируйте монтажное основание на стене с помощью четырех KA4*22-SUS шурупов (идут в комплекте).



Рисунок 4-4 Установка монтажного основания

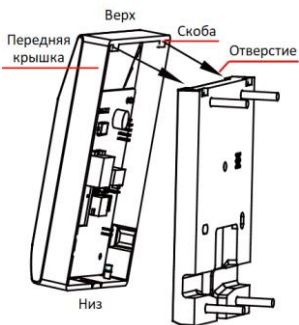


Рисунок 4-5 Установка передней крышки

5. Подключите соответствующие кабели.

Терминал контроля доступа • Краткое руководство пользователя

6. Совместите скобу передней крышки с отверстием на монтажном основании и установите переднюю крышку на монтажное основание. Убедитесь, что скоба установлена в отверстие.
7. Закрепите переднюю крышку, установив и затянув два винта в нижней части устройства.

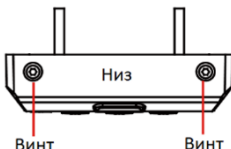


Рисунок 4-6 Установка передней крышки (2)

5 Активация терминала контроля доступа

Цель:

При использовании устройства в первый раз, Вам необходимо его активировать. Вы можете активировать устройство через программу SADP или клиентскую программу управления.

Значения по умолчанию терминала указаны ниже.

- IP-адрес по умолчанию: 192.0.0.64.
- Порт по умолчанию: 8000.
- Имя пользователя по умолчанию: admin.

5.1 Активация через SADP

ПО SADP используется для обнаружения онлайн-устройств, их активации и сброса пароля.

ПО SADP доступно на диске, входящем в комплект, или на официальном сайте. Установите SADP согласно инструкции.

Терминал контроля доступа • Краткое руководство пользователя**Шаги:**

1. Запустите программу SADP для поиска онлайн-устройств.
2. Проверьте статус устройства в списке устройств и выберите неактивно устройство.

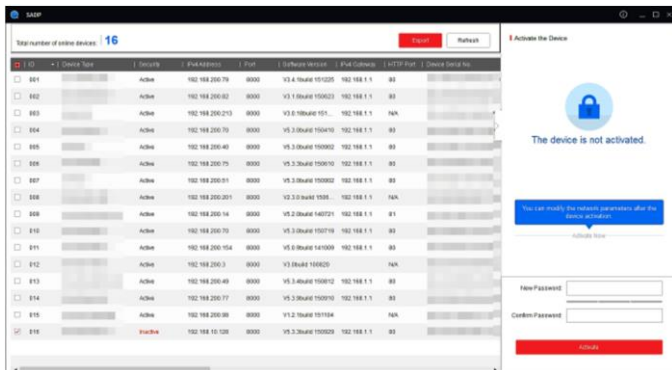


Рисунок 5-1 Интерфейс SADP

3. Создайте пароль, введите его в поле пароля и подтвердите.



РЕКОМЕНДУЕТСЯ ИСПОЛЬЗОВАТЬ НАДЕЖНЫЙ ПАРОЛЬ – Настоятельно рекомендуется использовать надежный пароль (не менее 8 символов, включая буквы верхнего регистра, буквы нижнего регистра, цифры и специальные символы). Также рекомендуется регулярно обновлять пароль. Ежемесячная или еженедельная смена пароля позволит сделать использование продукта безопасным.

4. Нажмите ОК, чтобы сохранить пароль.

Во всплывающем окне Вы можете проверить, завершена ли активация.

Если активация не выполнена, пожалуйста, убедитесь, что пароль отвечает требованиям и попробуйте еще раз.

5. Измените IP-адрес на значение в вашей подсети, изменив его вручную.

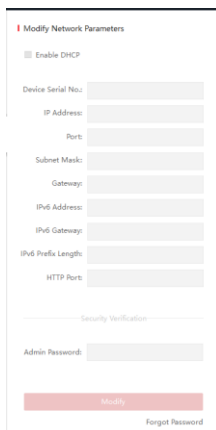


Рисунок 5-2 Интерфейс изменения сетевых параметров


6. Введите пароль и нажмите на кнопку **Modify** для изменения IP-адреса.

5.2 Активация через клиентское ПО

Клиентское ПО – многофункциональное программное обеспечение управления видеонаблюдением для различных типов устройств. ПО доступно на диске, входящем в комплект, или на официальном сайте.

Следуйте шагам ниже, чтобы активировать терминал контроля доступа.

Шаги:

1. Запустите клиентское ПО, чтобы открыть панель управления (представлено на рисунке ниже).
2. Нажмите на иконку  в левом верхнем углу и выберите **Access Control (Контроль доступа)**.

Терминал контроля доступа - Краткое руководство пользователя

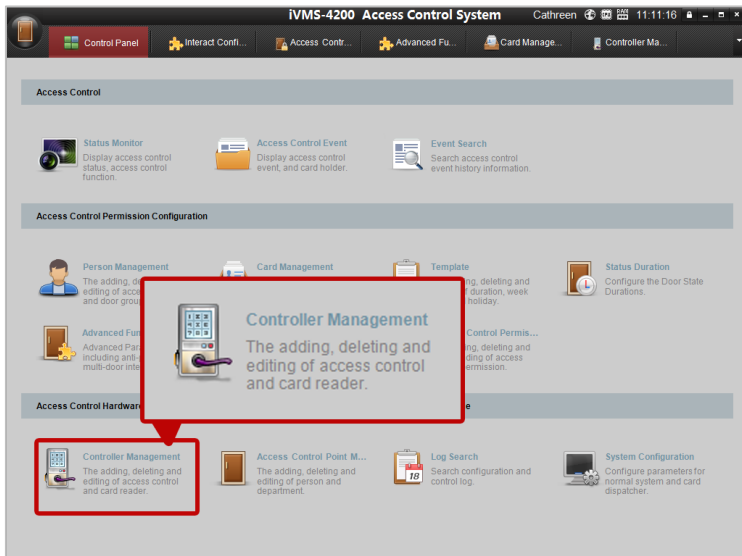


Рисунок 5-3 Интерфейс панели управления

- Нажмите на **Controller Management (Контроллер)**, чтобы войти в интерфейс управления контроллером (представлен ниже).

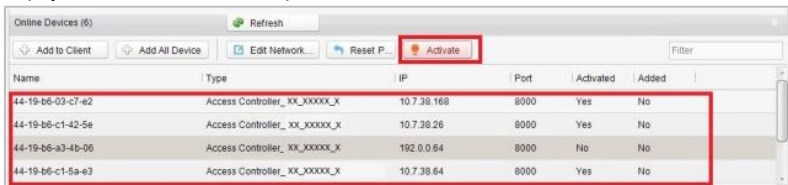


Рисунок 5-4 Список устройств

- Проверьте статус устройств в списке и выберите неактивное устройство.
- Нажмите на кнопку **Activate (Активировать)**.

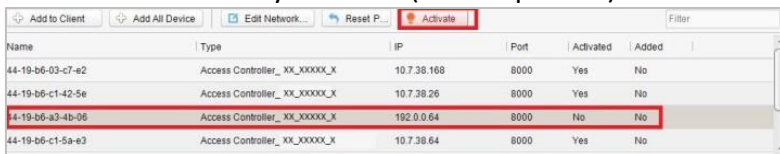


Рисунок 5-5 Список устройств

Терминал контроля доступа • Краткое руководство пользователя

- Создайте пароль и введите его в поле **Password** появившегося окна и введите подтверждение пароля в поле **Confirm Password**.



РЕКОМЕНДУЕТСЯ ИСПОЛЬЗОВАТЬ НАДЕЖНЫЙ ПАРОЛЬ – Настоятельно рекомендуется использовать надежный пароль (не менее 8 символов, включая буквы верхнего регистра, буквы нижнего регистра, цифры и специальные символы). Также рекомендуется регулярно обновлять пароль. Ежемесячная или еженедельная смена пароля позволит сделать использование продукта безопасным.


Activate Device

Password:

The password (8 to 16 characters)
should contain two or more of the
following character types: numeric, low...

Confirm Pas...

OK Cancel

- Нажмите на кнопку **OK** для начала активации.
- Нажмите на кнопку  **Edit Network...**, чтобы открыть интерфейс изменения сетевых параметров.
- Измените IP-адрес на значение в вашей подсети, изменив его вручную.
- Введите пароль для изменения IP-адреса.

