

2020



ОГРАЖДЕНИЯ ST-GR*****

Инструкция по установке

ST-GR*****

Общее описание

Система ограждений предназначена для ограничения и направления потоков людей на объектах, оборудованных контролем доступа. Система ограждений имеет модульную конструкцию, позволяющую скомпоновать ограждение любой конфигурации из доступных модулей: двухсторонние стойки, трехсторонние стойки, поручни разной длины, калитки аварийного выхода разной длины.

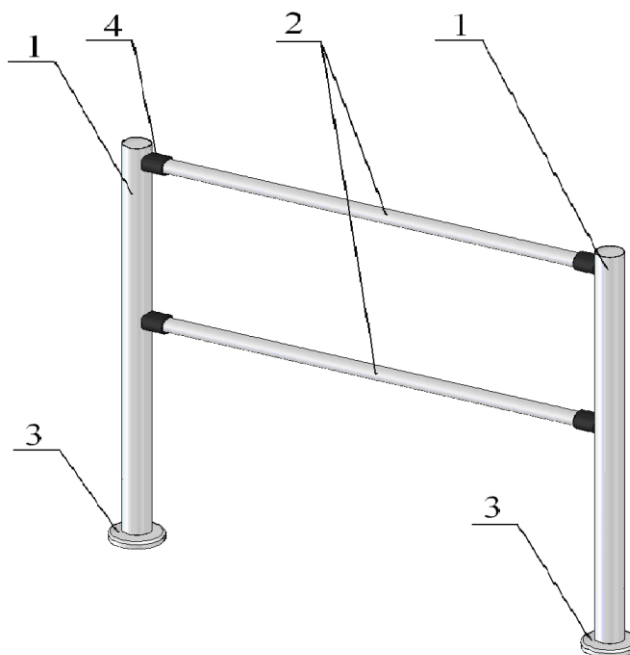
Система ограждений на объекте может одновременно комплектоваться как стандартными поручнями, так и калитками аварийного выхода. Калитка аварийного выхода обеспечивает свободный проход в случае экстренных ситуаций в соответствии с требованиями пожарной безопасности, свободный доступ для людей с ограниченными физическими возможностями, а так же удобное перемещение грузов.

Примечание: Система ограждений не предназначена для использования на улице под открытым небом, а так же в помещениях с повышенной влажностью.

Примечание: Установка ограждений на путях эвакуации должна производиться по согласованию с уполномоченными органами.

Примечание: Калитка аварийного выхода не предназначена для ежедневного регулярного использования, и должна использоваться только в случаях эвакуации людей.

Внешний вид



1 – Стойка из стальной трубы с хромированным покрытием диаметром 50мм.

2 – Поручни или калитка аварийного выхода из стальной трубы с хромированным покрытием диаметром 32 мм.

3 – Декоративная крышка из нержавеющей стали.

4 – Соединительный стакан идет в комплекте с поручнями или калиткой аварийного выхода.

ST-GR*****

Состав системы ограждений

Система ограждений имеет в составе следующие модули:

ST-GR010P-CR - стойка ограждения односторонняя

ST-GR020P-CR - стойка ограждения двухсторонняя прямая

ST-GR021P-CR - стойка ограждения двухсторонняя угловая

ST-GR030P-CR - стойка ограждения трехсторонняя

ST-GR005R-CR - поручни ограждения длиной 0,5 м

ST-GR010R-CR - поручни ограждения длиной 1 м

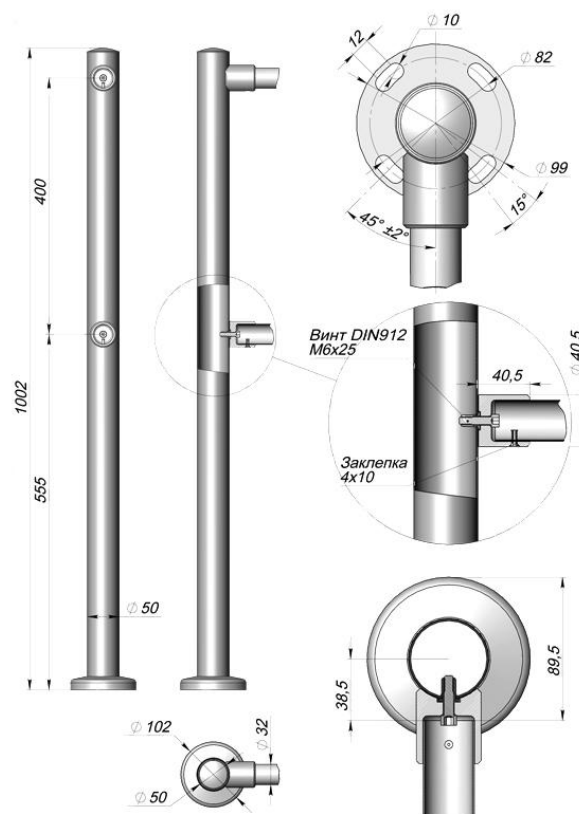
ST-GR015R-CR - поручни ограждения длиной 1,5 м

ST-GR010E-CR – калитка аварийного выхода шириной 1 м

ST-GR015E-CR – калитка аварийного выхода шириной 1,5 м

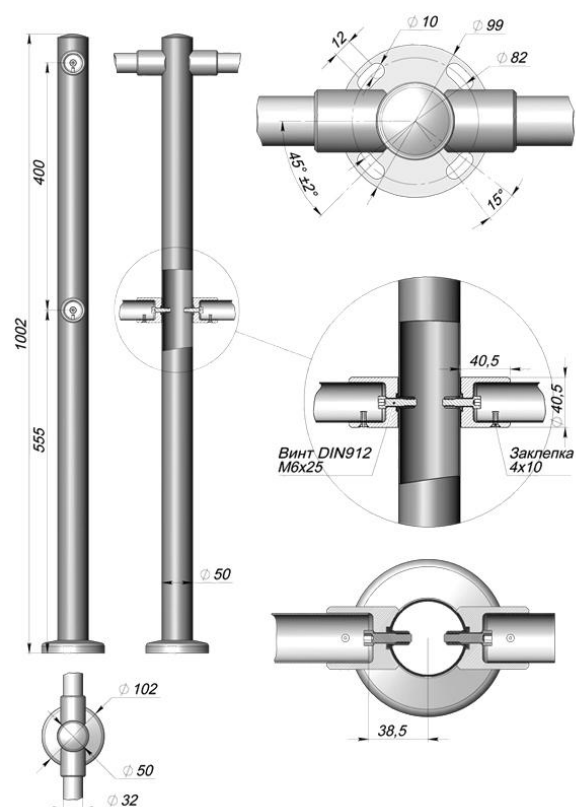
Габаритные размеры

Размеры стойки односторонней ST-GR010P-CR

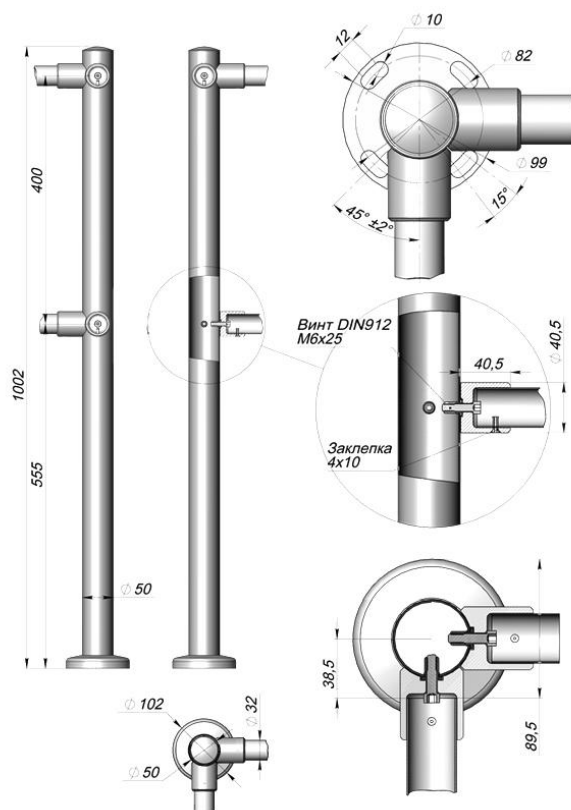


ST-GR*****

Размеры стойки двухсторонней прямой ST-GR020P-CR

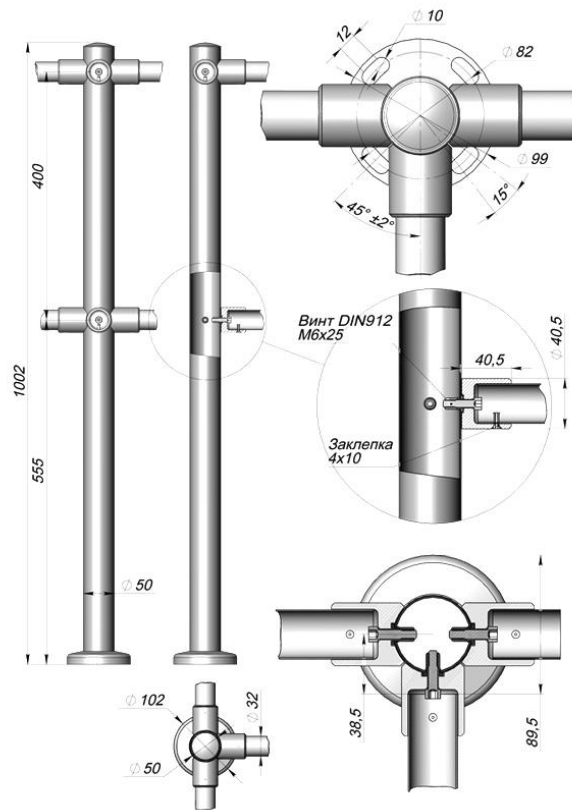


Размеры стойки двухсторонней угловой ST-GR021P-CR



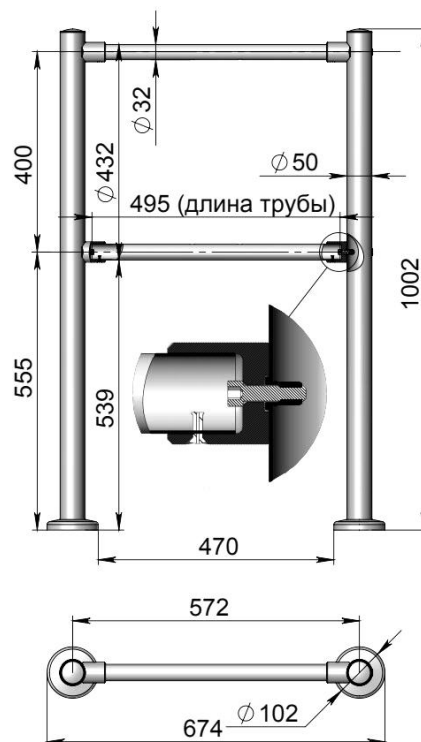
ST-GR*****

Размеры стойки трехсторонней ST-GR030P-CR



Размеры ограждения с поручнями длиной 0,5 метра

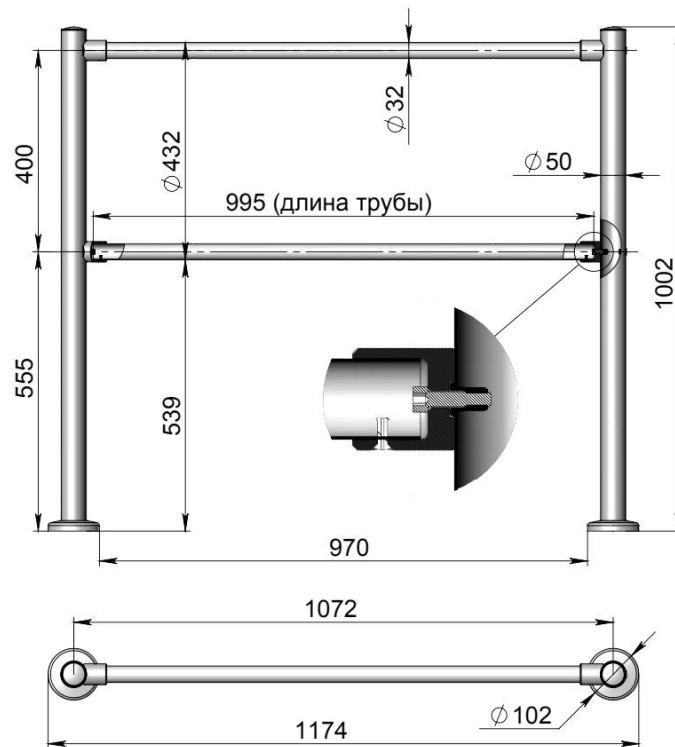
Комплектация: ST-GR010P-CR – 2 шт, ST-GR005R-CR – 1 шт



ST-GR*****

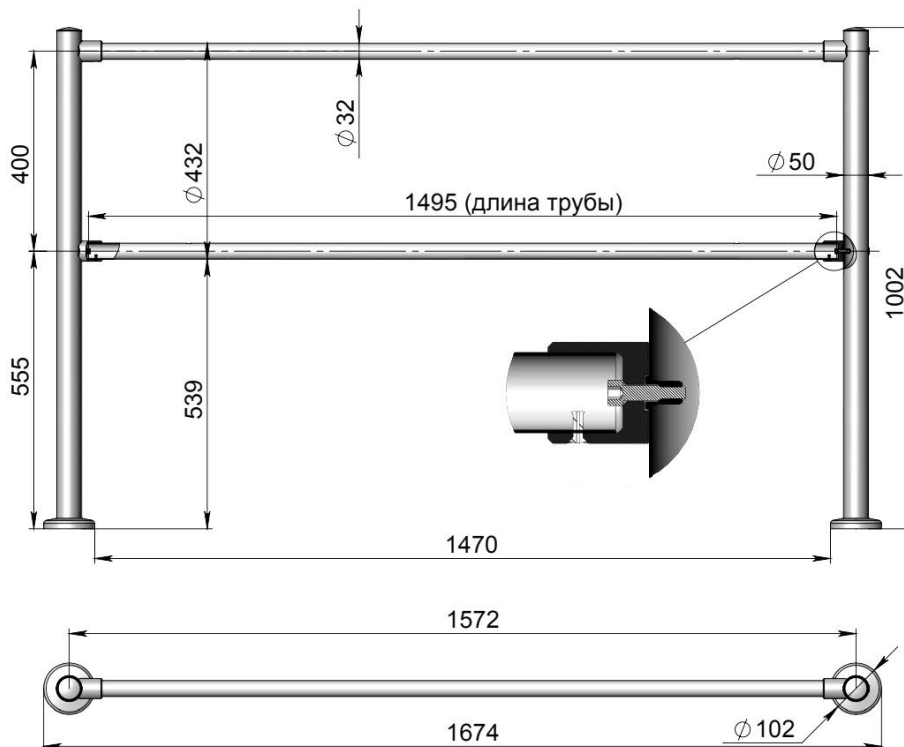
Размеры ограждения с поручнями длиной 1 метр

Комплектация: ST-GR010P-CR – 2 шт, ST-GR010R-CR – 1 шт



Размеры ограждения с поручнями длиной 1,5 метра

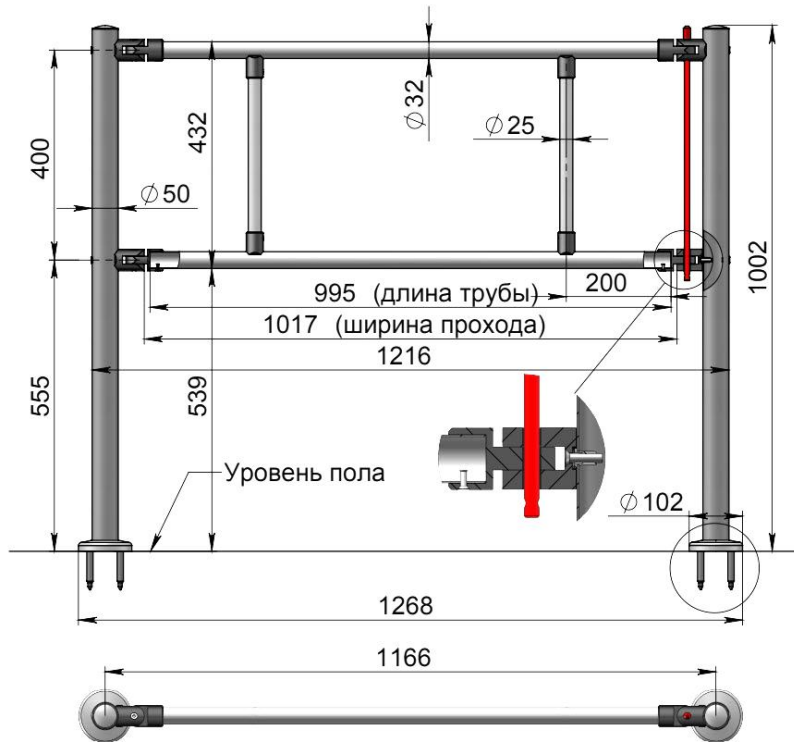
Комплектация: ST-GR010P-CR – 2 шт, ST-GR015R-CR – 1 шт



ST-GR*****

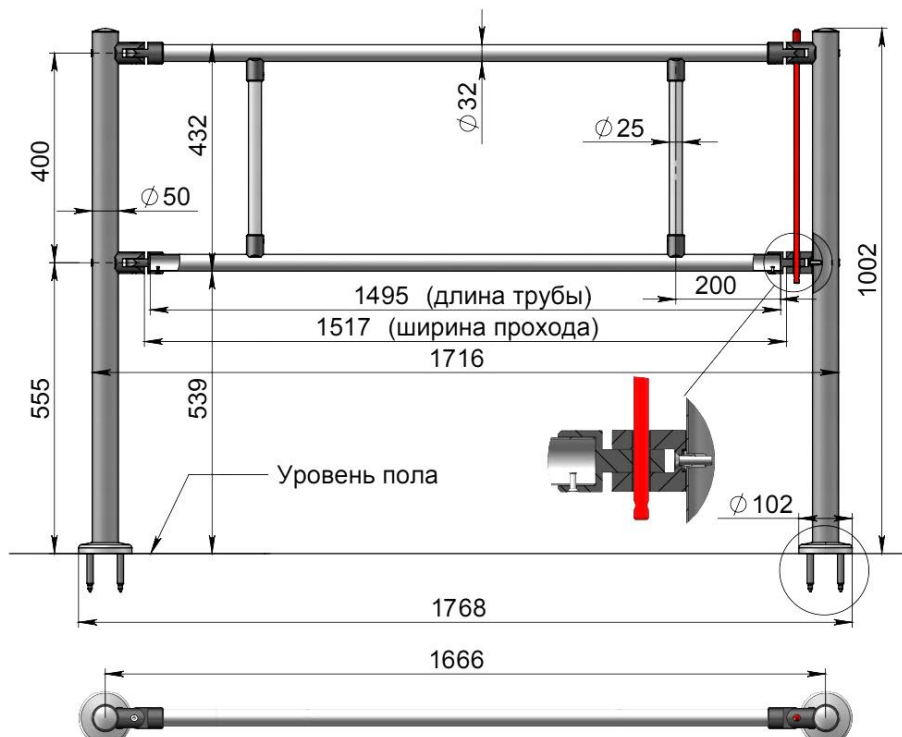
Размеры ограждения с калиткой аварийного выхода длиной 1 метр

Комплектация: ST-GR010P-CR – 2 шт, ST-GR010E-CR – 1 шт



Размеры ограждения с калиткой аварийного выхода длиной 1,5 метра

Комплектация: ST-GR010P-CR – 2 шт, ST-GR015E-CR – 1 шт

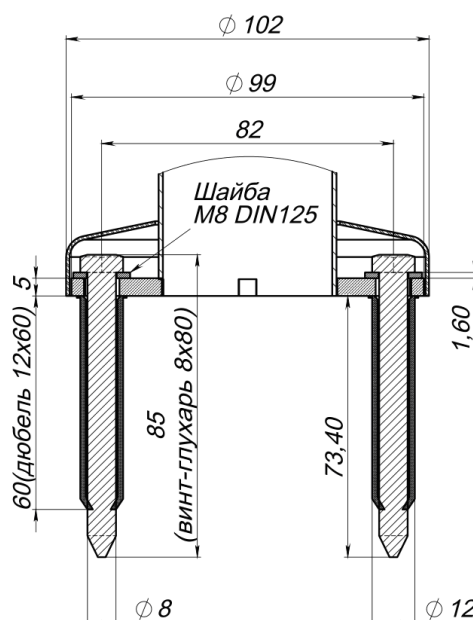


ST-GR*****

Установка

Общие требования

Для монтажа могут использоваться металлические анкера, винты глухарь с пластиковыми дюбелями или шпильки с химическими анкерами. Шпильки с химическими анкерами рекомендуется использовать только для монтажа на очень слабые и неподготовленные поверхности.

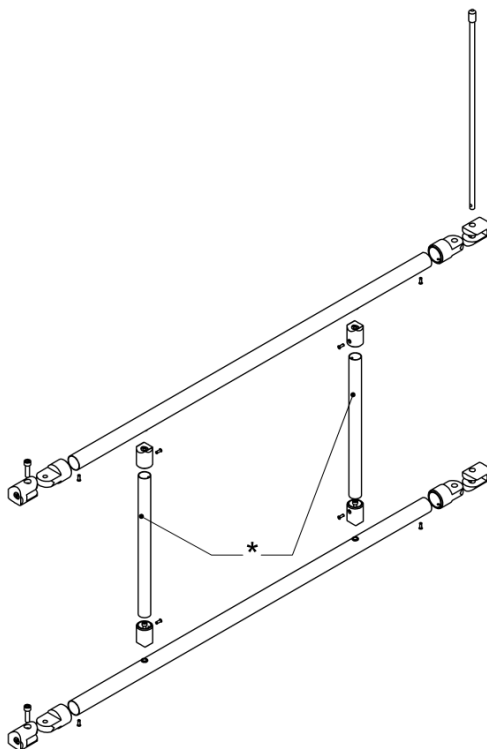


Монтаж ограждения

- 1 Распакуйте ограждение, проверьте на отсутствия видимых повреждений и дефектов.
- 2 Осмотрите поверхность, где предполагается установка ограждения. Поверхность должна быть ровной и не иметь дефектов (выбоин, наплывов и т. д.). Убедитесь в прочности, пол должен быть бетонным (не ниже марки 400, группа прочности B22,5).
- 3 Закрепите стаканы из комплекта поручней или шарниры из комплекта калиток аварийного выхода на стойках, предварительно надев декоративную крышку. Соединительные стаканы фиксируются винтами с внутренним шестигранником M6x20, а шарниры винтом с потайной головкой M6x25. При монтаже соединительных стаканов к стойкам рекомендуется использовать состав для фиксации резьбы.
- 4 Выполните разметку размещения на полу стоек согласно проектной документации. При наличии нескольких стоек, размещаемых на одной линии, или перпендикулярных ответвлений настоятельно рекомендуется использовать лазерный уровень.
- 5 Расположите первую стойку согласно выполненной разметке, и выполните разметку точек крепления, используя в качестве шаблона непосредственно фланец стойки. Разметку следует выполнять по центру пазов.
- 6 Просверлите отверстия $\phi 12$ мм при использовании идущего в комплекте крепления.
- 7 Установите пластиковые дюбели из комплекта, либо корпус анкера, либо шпильки с гильзой и полимером для химического анкера. При использовании химического анкера необходимо выдержать паузу для затвердевания состава.

ST-GR*****

- 8 Установите первую вертикальную стойку без фиксации крепежа до упора, отрегулируйте положение с помощью уровня.
- 9 Зафиксируйте стойку и закройте фланец декоративной крышкой.
- 10 Установите поручни или предварительно собранную калитку аварийного выхода в стаканы первой стойки.



- 11 Установите следующую стойку аналогично шагам 5 – 9.
- 12 Через отверстия в соединительных стаканах просверлите отверстия в поручнях $\varnothing 4$ мм.
- 13 Зафиксируйте поручни с помощью алюминиевых заклепок из комплекта.