

**ACCORDTEC**

**ВЫЗЫВНАЯ ПАНЕЛЬ  
ВИДЕОДОМОФОНА**



***AT-VD 305N***

**РУКОВОДСТВО  
ПО ЭКСПЛУАТАЦИИ**

**ВНИМАНИЕ!**

Данная инструкция относится к серии вызывных панелей  
AT-VD 305N.

Дополнительный символы в наименовании модели обозначают цвет корпуса вызывной панели:

SL - цвет корпуса серебро

BL - цвет корпуса черный

BZ - цвет корпуса бронза

**СОДЕРЖАНИЕ**

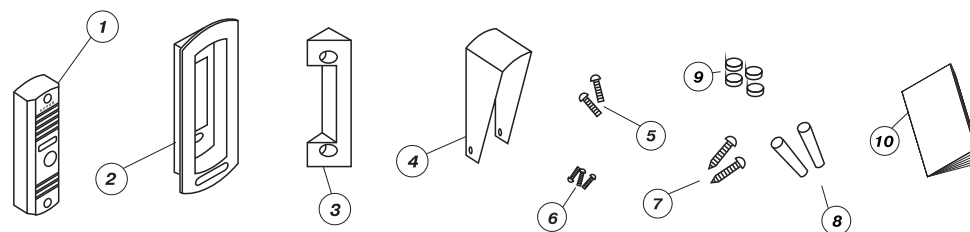
Комплект поставки .....	1
Описание вызывной панели .....	2
Установка вызывной панели .....	3
Схемы подключения .....	4
Габаритные размеры .....	5
Эксплуатация .....	5
Технические характеристики .....	6
Гарантийные обязательства .....	6

## КОМПЛЕКТ ПОСТАВКИ

1

### Комплектация

1	Вызывная панель видеодомофона .....	1 шт.
2	Кронштейн для врезной установки .....	1 шт.
3	Клин-кронштейн для поворота на 30° .....	1 шт.
4	Козырек .....	1 шт.
5	Винт для крепления вызывной панели к кронштейну .....	2 шт.
6	Винт для крепления козырька .....	3 шт.
7	Шуруп .....	2 шт.
8	Дюбель .....	2 шт.
9	Заглушки .....	2 шт.
10	Инструкция по эксплуатации .....	1 шт.



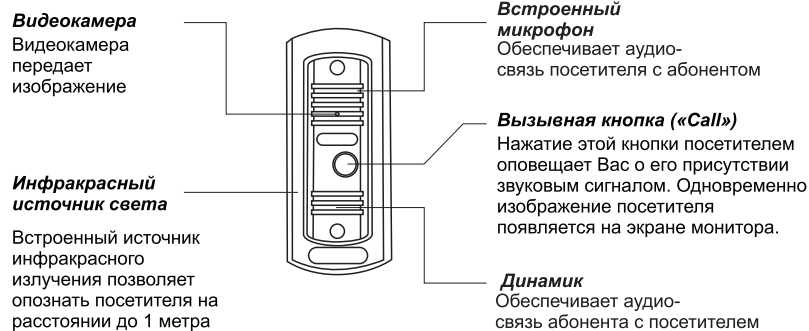
ACCORDTEC

## ОПИСАНИЕ ВЫЗЫВНОЙ ПАНЕЛИ

2

Вызывная видеопанель предназначена для работы в составе видеодомофона и обеспечивает скрытое наблюдение пространства перед входной дверью и речевую связь с посетителем.

Вызывная видеопанель имеет накладную конструкцию. Малая ширина позволяет устанавливать панель на узких поверхностях, например, наличник двери. Наличие специально разработанного кронштейна для поворота панели на 30 градусов и возможность врезной установки делают вызывную видеопанель универсальной и позволяют установить ее практически в любом месте. Лицевая часть панели изготовлена из прочного сплава, покрытого порошковой эмалью. Специальная конструкция вызывной видеопанели обеспечивает надежную защиту динамика и микрофона. Панель оснащена непродавливаемой металлической кнопкой вызова, комплектуется защитным козырьком, который обеспечивает дополнительную защиту от атмосферных осадков и избыточного освещения.



## УСТАНОВКА ВЫЗЫВНОЙ ПАНЕЛИ

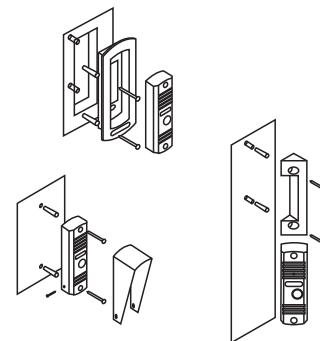
3

Установите вызывную видеопанель в (на) стену, наличник или неподвижную створку двери, как показано на рисунке. Установку нужно произвести таким образом, чтобы отверстие камеры вызывной видеопанели находилось на уровне глаз человека среднего роста.

Стандартная высота около 145 см.

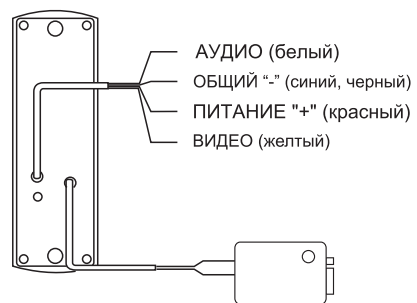
Выбирайте местоположение камеры вызывной видеопанели таким образом, чтобы она не подвергалась воздействию прямых солнечных лучей. При необходимости используйте входящий в комплект защитный козырек. Расположение камеры также должно благоприятствовать максимальному освещению посетителя внешними источниками (фонарем, уличным светом и др.)

Подключите четырехпроводный кабель вызывной видеопанели к видеомонитору.



## СХЕМЫ ПОДКЛЮЧЕНИЯ

4



### AT-VD 433C; QM-433C

- ⊕ ЧЕРНЫЙ - (-) ОБЩИЙ
- ⊕ БЕЛЫЙ - АУДИО
- ⊕ ЖЕЛТЫЙ - ВИДЕО
- ⊕ КРАСНЫЙ - (+) ПИТАНИЕ

### AT-VD 750C; QM-750C; QM-770C; QM-780C

- ⊕ БЕЛЫЙ - АУДИО
- ⊕ ЧЕРНЫЙ - (-) ОБЩИЙ
- ⊕ КРАСНЫЙ - (+) ПИТАНИЕ
- ⊕ ЖЕЛТЫЙ - ВИДЕО

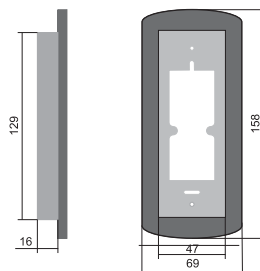
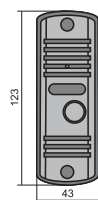
### QM-710C; QM-H100C/M

- ⊕ КРАСНЫЙ - (+) ПИТАНИЕ
- ⊕ ЖЕЛТЫЙ - АУДИО
- ⊕ ЧЕРНЫЙ - (-) ОБЩИЙ
- ⊕ БЕЛЫЙ - ВИДЕО

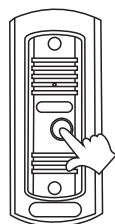
## ГАБАРИТНЫЕ РАЗМЕРЫ / ЭКСПЛУАТАЦИЯ

5

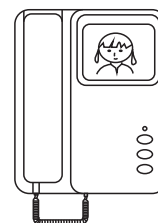
### ГАБАРИТНЫЕ РАЗМЕРЫ



### ЭКСПЛУАТАЦИЯ



- Нажмите кнопку вызова («Call») на вызывной видеопанели.



- В это время Ваше изображение появится на экране монитора.

**ТЕХНИЧЕСКИЕ ХАРАКТЕРИСТИКИ / ГАРАНТИЯ 6**

ПЗС матрица	Цветная 1,3"
Объектив	f=4.3 мм, F=2.0
Угол обзора	68°
Разрешающая способность, тв линий	600
Минимальная освещенность, люкс	2 - для удаленного объекта, 0 - для близкого объекта (до 0.6 м - ИК подсветка)
Подключение к монитору	4-х проводное
Рабочая температура, °C	-40... +50
Питание панели	от монитора (дополнительного источника питания не требуется)
Габаритные размеры, мм	123x43x22

**ГАРАНТИЙНЫЕ ОБЯЗАТЕЛЬСТВА**

Предприятие-изготовитель гарантирует работу вызывной панели видеодомофона в течение 1года с момента продажи.

Гарантийные обязательства считаются недействительными, если причиной выхода вызывной панели видеодомофона из строя явились: механическое повреждение корпуса; электрический пробой входного / выходного каскада; ошибка при установке.

**ВНИМАНИЕ!** Некоторые параметры устройства могут быть изменены производителем без дополнительного уведомления