

MHD модульная камера**SB-BHM600 (3.6)****► Меры предосторожности**

- Не открывайте и не ударяйте оборудование. Электронные компоненты очень чувствительны к ударам.
- Не устанавливайте оборудование рядом с источниками тепла. Источники тепла могут нанести вред.
- Не накрывайте камеру и не устанавливайте в плохо проветриваемом месте. Может привести к перегреву.
- Не продолжайте использование камеры, если наступил отказ в работе. Обратитесь в квалифицированный профильный сервисный центр.
- Не касайтесь влажными руками выводов питания камеры. Возможен удар током или короткое замыкание.
- Не повреждайте кабель питания и не оставляйте его сдавленным. Возможно короткое замыкание и пожар.

**ХАРАКТЕРИСТИКИ**

1/2.9", 2.12 Мегапикселей Sony Exmor CMOS

HD1080P/CVBS 1000TVL (32×32)

Мультиформатный видео выход (AHD, TVI, CVI, CVBS)

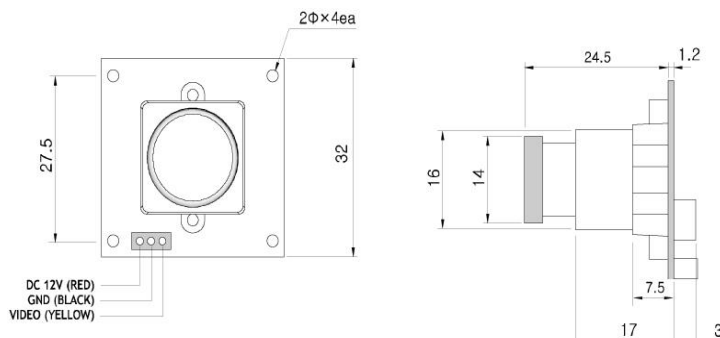
Цвет Sens-up :0.05Lux / Ч/Б Sens-up :0.005Lux 3D/2D

DNR, D-WDR, SENS-UP

Фиксированный объектив 3.6мм

Размеры(мм) : 32 × 32, 1 плата

Питание : DC12В (6.5В - 28В)



Спецификация		SB-BHM600 (3.6)	
Сенсор	Матрица	1/2.9", 2.12 Мегапиксельная, Sony Exmor CMOS	
	Кол-во пикселей	2001(Г) x 1121(В)	
	Кол-во эфф. пикселей	1936(Г) x 1097(В)	
	Метод сканирования	Прогрессивная развёртка	
Электроника	Разрешение	CVBS(1280H) _1000TVL AHD2.0/TVI2.0/CVI2.0 (1080P)	
	Сигнал/Шум	более 52dB	
	Видео выход	AHD, TVI, CVI & CVBS	
	Минимальная освещённость	Цвет : 0.08Lux / Ч/Б : 0.008Lux Цвет Sen-up :0.008Lux / Ч/Б Sen-up :0.0008Lux	
	Баланс белого	Авто/ Настройка / Помещение / Улица / Ручной	
	Экспозиция	Авто / Ручная	
	Скорость затвора	AHD2.0	Авто / Ручной
		CVBS	NTSC :1/30 ~1/50.000sec / PAL :1/25 ~1/50.000sec
	Накопление заряда SENS-UP	Авто(x6) / x2.x4.x6.x8.x10.x15.x20.x25.x30	
	Компенсация встречной засветки	Выкл. / BLC / HSBLC	
	Зоны маскирования	4 Зоны	
	Функция День/ночь	Авто / Цвет / Ч/Б / Выход	
	Деткция движения	Выкл. / Вкл.	
	Шумоподавление 3D NR	AHD	Выкл. / Низкое / Среднее / Высокое
		CVBS	
	Цифровые функции	Выкл. / Зеркало / Вертикаль / Поворот и Стоп кадр	
	Резкость	Адаптивная	
	Динамический диапазон	D-WDR	
	Антитуман	Вкл. / Выкл.	
	Коммутация	Коаксиальная	
OSD меню	Джойстик		
Язык	ENG/GER/FRA/ITA/SPA/POL/RUS/POR/NED /TUR/KOR/JPN/HEB/ARB		
Сенсор		Мегапиксельный с фиксированным объективом 3.6мм	
Питание	Питание	DC+12В (100mA) ± 30%	
	Потребляемая мощность	1.2Вт	
Рабочая температура		-10°C - +50°C	
Температура хранения		-20°C - +60°C	
Размеры		32мм x 32мм	