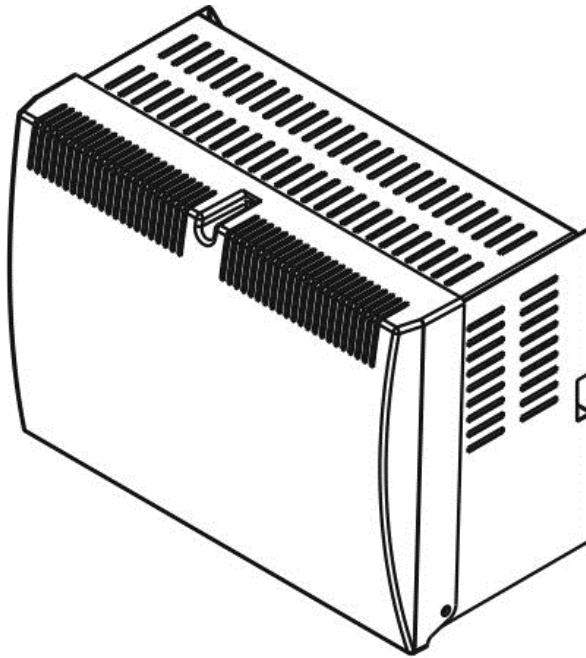


# БАСТИОН



ИСТОЧНИК  
БЕСПЕРЕБОЙНОГО  
ПИТАНИЯ



BASTION  
Smart Yard

РУКОВОДСТВО ПО ЭКСПЛУАТАЦИИ

ЕАС

SKAT SY-48/1

## СОДЕРЖАНИЕ

## Источник бесперебойного питания SKAT SY-48/1

---

Меры безопасности	3
Назначение	4
Комплект поставки	5
Технические характеристики	6
Устройство изделия	7
Описание работы	10
Установка	11
Подключение	13
Техническое обслуживание	13
Устранение неисправностей	14
Гарантийные обязательства	15




***Благодарим Вас за выбор нашего источника бесперебойного питания  
SKAT SY-48/1***


***Перед эксплуатацией ознакомьтесь с настоящим руководством.***


Руководство по эксплуатации содержит основные технические характеристики, описание конструкции и принципа работы, способ установки на объекте и правила безопасной эксплуатации источника бесперебойного питания SKAT SY-48/1 (далее по тексту: изделие).


## **Меры безопасности**


При установке и эксплуатации изделия необходимо руководствоваться действующими нормативными документами, регламентирующими требования по охране труда и правила безопасности при эксплуатации электроустановок.


 Следует помнить, что к изделию подводится опасное для жизни напряжение электропитания ~220 В, 50Гц. Монтаж, демонтаж и ремонт изделия должен производиться квалифицированным специалистом при полном отключении от электросети ~ 220 В.

 Для полного выключения изделия сначала следует отключить напряжение сети, а затем отключить аккумуляторные батареи (далее по тексту: АКБ) от изделия.


 Провода, подводящие сетевое напряжение, должны иметь двойную изоляцию и сечение не менее 0,75 мм<sup>2</sup>.

 Сечение и длина соединительных проводов нагрузки должны соответствовать максимальным токам, указанным в таблице 1.

 Суммарный ток, потребляемый нагрузками, подключенными к колодке «ВЫХОД», не должен превышать максимальных значений, указанных в таблице 1.

 Запрещается транспортировать изделие с установленными внутри него АКБ.

 Запрещается закрывать вентиляционные отверстия изделия.

 Запрещается открывать крышку корпуса изделия при включенном сетевом напряжении.



## НАЗНАЧЕНИЕ

## Источник бесперебойного питания SKAT SY-48/1



Запрещается соединять или разъединять клеммные колодки, находящиеся под напряжением.



Запрещается устанавливать в держатели предохранителей перемычки или плавкие вставки с номиналами, отличающимися от указанных в настоящем руководстве



Если транспортировка изделия производилась при отрицательных температурах, его необходимо выдержать при комнатной температуре в течение 24-х часов перед включением.



Не допускается установка изделия вблизи (ближе одного метра) любых нагревательных приборов.



Не допускается попадание воды, строительной пыли и посторонних предметов внутрь изделия.

### Назначение

Изделие предназначено для обеспечения бесперебойным питанием системы BASTION SMART YARD, видеонаблюдения, устройств автоматики, домофонов и электрических кодовых замков, и других потребителей с номинальным напряжением питания 48 В постоянного тока.

Изделие рассчитано на непрерывную круглосуточную работу и предназначено для эксплуатации в закрытых помещениях.

### Изделие обеспечивает:

- питание нагрузки постоянным стабилизированным напряжением согласно п.2 таблицы 1 как при наличии напряжения в электрической сети (режим «ОСНОВНОЙ»), так и при его отсутствии (режим «РЕЗЕРВ»);
- автоматический переход на резервное питание от АКБ при отключении электрической сети (режим «РЕЗЕРВ»);
- резервное питание нагрузки постоянным напряжением согласно п.2 таблицы 1;
- оптимальный заряд АКБ при наличии напряжения питающей сети (режим «ОСНОВНОЙ») согласно п.6 таблицы 1;
- защиту АКБ от глубокого разряда в режиме «РЕЗЕРВ»;
- защиту от короткого замыкания в цепи АКБ (плавкий предохранитель);
- автоматическую защиту от короткого замыкания или от повышения выходного тока выше максимального значения, с отключением выходного напряжения;



## Источник бесперебойного питания SKAT SY-48/1

## КОМПЛЕКТ ПОСТАВКИ

- автоматическое восстановление выходного напряжения после устранения причины замыкания или повышения выходного тока;
- световую индикацию (индикатор «СЕТЬ») наличия напряжения электрической сети;
- световую индикацию (индикатор «ВЫХОД») наличия выходного напряжения;
- автоматическое формирование и передачу во внешние цепи информационного сигнала в формате «открытый коллектор»:
  - об отсутствии сетевого напряжения - «Переход на резерв»
  - о скором разряде АКБ – «Разряд АКБ»;
- режим «холодный пуск» позволяет автоматически восстановить работоспособность изделия при подключении исправной и заряженной АКБ в режиме «РЕЗЕРВ».

### Комплект поставки

Наименование	Количество
Источник SKAT SY-48/1	1 шт.
Клеммник разъемный	1 шт.
Перемычки АКБ	3 шт.
Руководство по эксплуатации	1 экз.
Тара упаковочная	1 шт.

По отдельному заказу может быть осуществлена поставка следующих изделий:

- **герметичные свинцово-кислотные аккумуляторы** номинальным напряжением 12 В, емкостью 7 Ач.
- **«Тестер емкости АКБ SKAT-T-AUTO»** для оперативной диагностики работоспособности аккумулятора (код товара 254, изготовитель - «БАСТИОН»).



# ТЕХНИЧЕСКИЕ ХАРАКТЕРИСТИКИ

## Источник бесперебойного питания SKAT SY-48/1

### Технические характеристики

Таблица 1


№ п/п	Наименование параметра	Значение параметра	
1	Напряжение питающей сети ~220 В, частотой 50±1 Гц с пределами изменения, В	<b>175...264</b>	
2	Выходное напряжение постоянного тока, В	при наличии напряжения сети ~220 В, режим «ОСНОВНОЙ»	<b>51,0...56,0</b>
		при отсутствии напряжения сети ~220 В, режим «РЕЗЕРВ»	<b>40,0...50,0</b>
3	Номинальный ток нагрузки, А	<b>1,0</b>	
4	Максимальный ток нагрузки в режиме «ОСНОВНОЙ» кратковременно (5 сек.), А	<b>3,0</b>	
	<b>ВНИМАНИЕ! При наличии сети длительное потребление тока более 1,5 А приводит к глубокому разряду АКБ</b>		
5	Максимальный ток нагрузки в режиме «РЕЗЕРВ», А	<b>3,0</b>	
	<b>ВНИМАНИЕ! Оптимальный заряд АКБ происходит только при наличии напряжения питающей сети, если ТОК НАГРУЗКИ НЕ ПРЕВЫШАЕТ ЗНАЧЕНИЯ, указанного в п.3</b>		
6	Ток заряда АКБ (при номинальной нагрузке см. п.3), А	<b>0,4...0,7</b>	
7	Величина напряжения на клеммах АКБ, при котором размыкается выход «Разряд АКБ», свидетельствующий о скором разряде АКБ в режиме «РЕЗЕРВ», В	<b>43,5...44,5</b>	
8	Величина напряжения на клеммах АКБ, при котором происходит автоматическое отключение нагрузки для предотвращения глубокого разряда АКБ в режиме «РЕЗЕРВ», В	<b>41,5...43,0</b>	
	<b>ВНИМАНИЕ! Устройство защиты АКБ от глубокого разряда ограничивает степень разряда аккумуляторной батареи. ИЗДЕЛИЕ ОТКЛЮЧИТ НАГРУЗКУ АВТОМАТИЧЕСКИ. Дальнейшая работа возможна только после появления сетевого напряжения или при подключении исправной и заряженной АКБ (кратковременно замкнуть контакты «холодный пуск»).</b>		
9	Величина напряжения пульсаций с удвоенной частотой сети (от пика до пика) при номинальном токе нагрузки и заряда, мВ, не более	<b>100</b>	



# Источник бесперебойного питания SKAT SY-48/1

## УСТРОЙСТВО ИЗДЕЛИЯ

Таблица 1

№ п/п	Наименование параметра		Значение параметра
10	Мощность, потребляемая изделием от сети без нагрузки и АКБ, ВА, не более		11
11	<b>Тип АКБ: герметичные свинцово-кислотные необслуживаемые, номинальным напряжением 12 В</b>		
12	Рекомендуемая емкость АКБ, Ач		7
13	Количество АКБ, шт.		4
14	Ориентировочное время работы в режиме «РЕЗЕРВ» при полностью заряженных АКБ и номинальной нагрузке, ч		7
15	Характеристики выходов в формате «открытый коллектор»	напряжение, В, не более	60
		ток, МА, не более	50
16	Сечение провода, зажимаемого в клеммах колодок, мм <sup>2</sup> , не более		1,5
17	Габаритные размеры ШхГхВ, мм, не более	без упаковки	335x175x246
		в упаковке	370x320x250
18	Масса, НЕТТО (БРУТТО), кг, не более		2,3(2,6)
19	Диапазон рабочих температур, °С		-10...+40
20	Относительная влажность воздуха при 25 °С, %, не более		80
	 <b>ВНИМАНИЕ! Не допускается наличие в воздухе токопроводящей пыли и паров агрессивных веществ (кислот, щелочей и т. П.)</b>		
21	Степень защиты оболочкой по ГОСТ 14254-2015		IP20

## Устройство изделия

Изделие представляет собой стабилизированный источник питания, размещенный в корпусе со съемной крышкой. При открытой крышке (см. рисунок 1) осуществляется доступ к печатной плате. На плате расположены выходная колодка, сетевая колодка, клеммы для подключения АКБ и колодка выходов открытого коллектора. Так же на печатной плате расположены индикаторы СЕТЬ и ВЫХОД, свидетельствующие о состоянии работы изделия. В нижней части корпуса изделия размещается АКБ.



# УСТРОЙСТВО ИЗДЕЛИЯ

# Источник бесперебойного питания SKAT SY-48/1

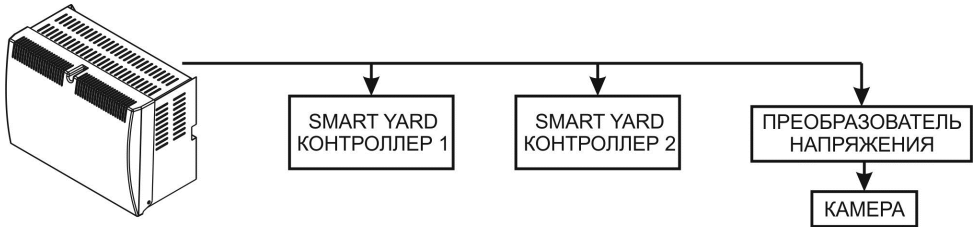


Рисунок 1 – Общий вид изделия (схема подключения)

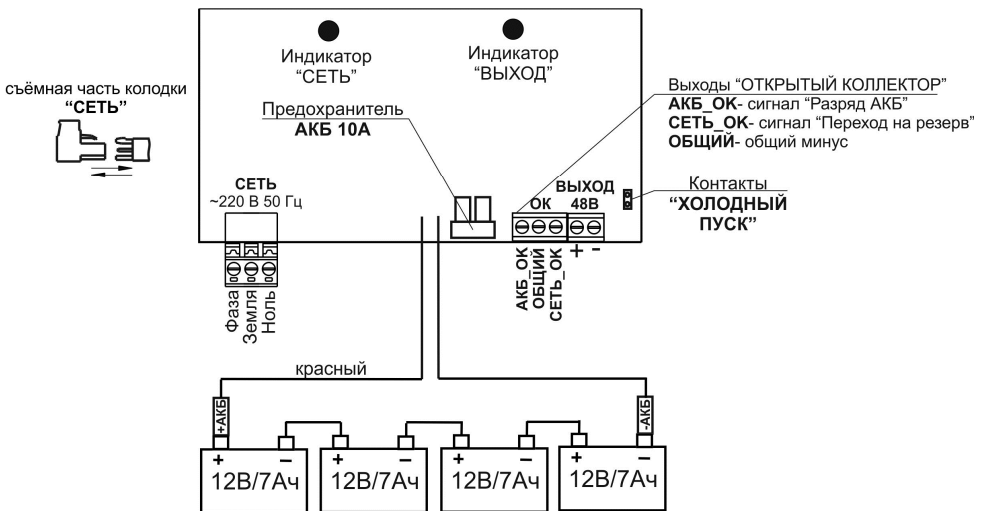


Рисунок 2 – Вид изделия с открытой крышкой (разъемы подключения и индикаторы)





# Источник бесперебойного питания SKAT SY-48/1

## УСТРОЙСТВО ИЗДЕЛИЯ

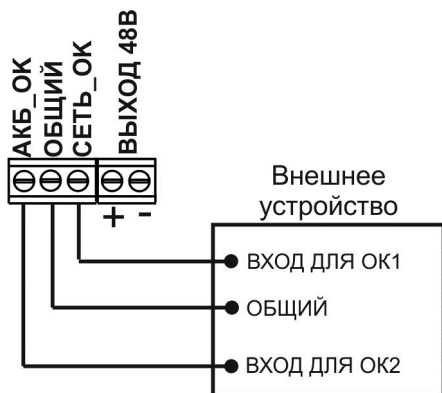
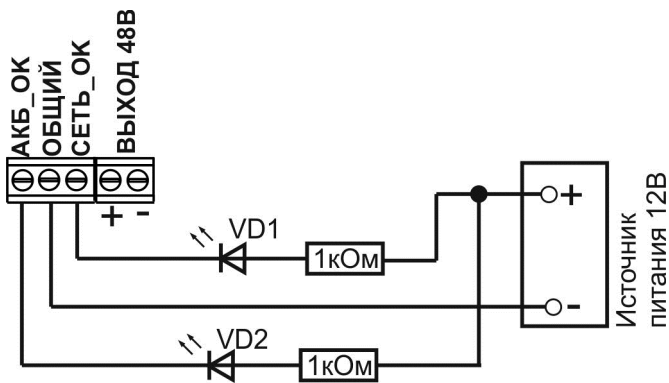


Рисунок 3 – Подключение внешних устройств



VD 1, VD 2 - светодиоды с током потребления от 5 мА до 20 мА

Рисунок 4 – Подключение внешних индикаторов



## ОПИСАНИЕ РАБОТЫ

## Источник бесперебойного питания SKAT SY-48/1

---

### Описание работы

#### Режим «ОСНОВНОЙ»

**При наличии напряжения питающей сети** в соответствии с п.1 таблицы 1 осуществляется питание нагрузки и заряд АКБ. Светодиодный индикатор СЕТЬ светится и указывает на наличие напряжения питающей сети. Индикатор ВЫХОД светится и указывает на наличие выходного напряжения. Информационные выходы открытый коллектор «Разряд АКБ» и «Переход на резерв» замкнуты.

#### Режим «РЕЗЕРВ»

**При отключении напряжения питающей сети** происходит автоматический переход на резервное питание нагрузки от АКБ. Индикатор «СЕТЬ» при этом гаснет. Отсутствие сети вызовет размыкание выхода ОК открытый коллектор «Переход на резерв». Индикатор ВЫХОД светится. В резервном режиме контролируется уровень напряжения на клеммах АКБ. При снижении этого напряжения до указанного в п.7 таблицы 1 уровня произойдет размыкание выхода ОК открытый коллектор «Разряд АКБ». При дальнейшем падении напряжения на клеммах АКБ до уровня, указанного в п.8 таблицы 1, отключается выходное напряжение и нагрузка обесточивается.

#### Холодный пуск

**В отсутствии сетевого напряжения** дальнейшая работа изделия возможна при подключении исправной и заряженной АКБ (кратковременно замкнуть контакты «холодный пуск»).



# Источник бесперебойного питания SKAT SY-48/1

## УСТАНОВКА

---

### Установка



Установку изделия должен производить специально обученный персонал. Запрещается допускать к обслуживанию изделия и АКБ неквалифицированный персонал.



Подключение проводов нагрузки и информационных выходов должно производиться при отсутствии АКБ и отключенном сетевом напряжении.



При установке предусмотрите защиту от попадания на корпус изделия прямых солнечных лучей.

Устанавливайте изделие в месте, с ограниченным доступом посторонних лиц, на стене или любой другой вертикальной поверхности.

Расстояние от боковых стенок корпуса изделия до стен помещения или соседнего оборудования должно быть не менее 10...15 см.

Место установки изделия должно обеспечивать свободное, без натяжения, размещение кабелей подключения сети, АКБ, нагрузки и вспомогательного оборудования. При этом кабельную проводку необходимо разместить так, чтобы исключить к ней свободный доступ.

Подключение изделия должно производиться при отключенном сетевом напряжении и открытой крышке.

Выполните подключение внешних цепей к изделию в соответствии с назначением клемм подключения (см. рисунок 2,3,4) в следующей последовательности:

- подключить провода нагрузки (нагрузок) к колодке Выход 48В в соответствии с указанной полярностью;

**Для расчета длины линии рекомендуем использовать приложение Google Play «Расчет падения напряжения» или см. График 1.**



## УСТАНОВКА

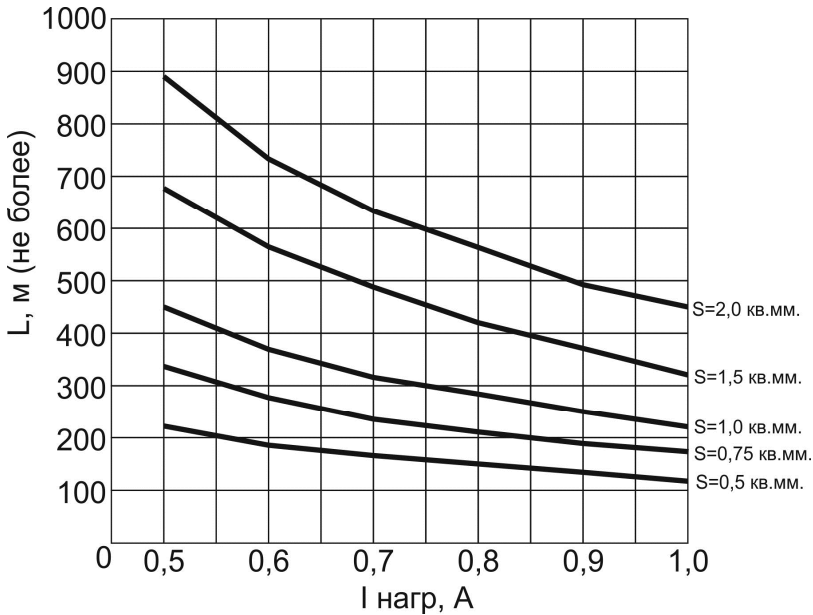
Источник бесперебойного питания  
SKAT SY-48/1

График 1 – Максимальная длина линии питания нагрузки.

- при необходимости подключить внешние устройства к контактам колодки ОК открытый коллектор;
- подключить провода сети  $\sim 220 \text{ В } 50 \text{ Гц}$  к колодке СЕТЬ изделия соблюдая фазировку;



## Подключение

- проверить правильность произведенного монтажа в соответствии с рисунком 2;
- подключить перемычки АКБ к АКБ, соблюдая полярность;
- замкнуть контакты «холодный пуск»;
- убедиться, что индикатор Выход светится непрерывно.
- подать сетевое напряжение;
- убедиться, что индикаторы СЕТЬ и Выход светятся непрерывно и напряжение на нагрузке соответствует данным, указанным в таблице 1;
- отключить сетевое напряжение и убедиться, что изделие перешло на резервное питание (индикатор СЕТЬ погас, индикатор Выход продолжает светиться непрерывно), напряжение на нагрузке соответствует данным, указанным в таблице 1;
- подать сетевое напряжение (индикатор СЕТЬ вновь должен светиться непрерывно).

## Техническое обслуживание

Техническое обслуживание должно проводиться квалифицированными специалистами. Перед проведением технического обслуживания необходимо внимательно изучить настоящий документ.

С целью поддержания исправности в период эксплуатации необходимо проведение регламентных работ.

Регламентные работы включают в себя периодический (не реже одного раза в полгода) внешний осмотр с удалением пыли, а также проверку работоспособности изделия, контактов электрических соединений и АКБ.



# УСТРАНЕНИЕ НЕИСПРАВНОСТЕЙ

## Источник бесперебойного питания SKAT SY-48/1

### Устранение неисправностей

Таблица 2

Наименование неисправности, внешнее проявление и дополнительные признаки	Вероятная причина и метод устранения
В рабочем режиме не светится индикатор СЕТЬ, не идет зарядка АКБ.	Проверить наличие напряжения сети на клеммах сетевой колодки, обнаруженные неисправности устранить.
В рабочем режиме нет напряжения на нагрузке, индикатор СЕТЬ светится. Индикатор ВЫХОД не светится.	Проверить качество соединений на выходной колодке, а также убедиться в отсутствие перегрузки или короткого замыкания в цепях нагрузки, обнаруженные неисправности устранить.
При отключении сети изделие не переходит на резервное питание нагрузки.	Проверить соединение на аккумуляторных клеммах, обнаруженные неисправности устранить. Проверить напряжение на каждой аккумуляторной батарее, при напряжении менее 10,5В аккумулятор поставить на зарядку или заменить. Проверить правильность подключения АКБ, обнаруженные неисправности устранить.

При невозможности самостоятельно устранить нарушения в работе изделия направьте его в ремонт.



Источник бесперебойного питания  
SKAT SY-48/1

## ГАРАНТИЙНЫЕ ОБЯЗАТЕЛЬСТВА

---

### Гарантийные обязательства

**Срок гарантии устанавливается 5 лет** со дня продажи. Если дата продажи не указана, срок гарантии исчисляется с момента (даты) выпуска.

**Срок службы — 10 лет** с момента (даты) ввода в эксплуатацию или даты продажи. Если дата продажи или ввода в эксплуатацию не указаны, срок службы исчисляется с момента (даты) выпуска.

Предприятие-изготовитель гарантирует соответствие заявленным параметрам при соблюдении потребителем условий эксплуатации.

Отметки продавца в руководстве по эксплуатации, равно как и наличие самого руководства по эксплуатации, паспорта и оригинальной упаковки не являются обязательными и не влияют на обеспечение гарантийных обязательств.

Предприятие-изготовитель не несет ответственность и не возмещает ущерб за дефекты, возникшие по вине потребителя при несоблюдении правил эксплуатации и монтажа.

При наличии внешних повреждений корпуса и следов вмешательства в конструкцию гарантийное обслуживание не производится.

Гарантийное обслуживание производится предприятием-изготовителем.



**СВИДЕТЕЛЬСТВО О ПРИЕМКЕ**

Наименование:

Источник бесперебойного питания «**SKAT SY-48/1**»

Заводской номер \_\_\_\_\_ Дата выпуска «\_\_» \_\_\_\_\_ 20\_\_ г.

соответствует требованиям конструкторской документации, государственных стандартов и признан годным к эксплуатации.

Штамп службы

контроля качества

**ОТМЕТКИ ПРОДАВЦА**

Продавец \_\_\_\_\_

Дата продажи «\_\_» \_\_\_\_\_ 20\_\_ г.      м. п.

**ОТМЕТКИ О ВВОДЕ В ЭКСПЛУАТАЦИЮ**

Монтажная организация \_\_\_\_\_

Дата ввода в эксплуатацию «\_\_» \_\_\_\_\_ 20\_\_ г.      м. п.

Служебные отметки \_\_\_\_\_

\_\_\_\_\_

\_\_\_\_\_



bast.ru — основной сайт

teplo.bast.ru — для тепла и комфорта

dom.bast.ru — решения для дома

skat-ups.ru — интернет-магазин

изготовитель  
**БАСТИОН**

а/я 7532, Ростов-на-Дону, 344018  
(863) 203-58-30

тех. поддержка: 911@bast.ru  
отдел сбыта: ops@bast.ru  
горячая линия: 8-800-200-58-30

