



Руководство пользователя Комплект видеодомофона Optimus Leader 2.0



Оглавление

1. Назначение.....	3
2. Меры предосторожности.....	3
3. Элементы управления и внешний вид.....	5
4. Установка	6
5. Схема подключения.....	8
6. Кабельное соединение.....	10
7. Эксплуатация и функции	12
8. Настройки меню	13
9. Добавление и удаление карт/брелоков доступа.....	14
10. Спецификация.....	15

1. Назначение

Комплект видеодомофона Optimus Leader 2.0 позволяет организовать контроль доступа и двустороннюю видео- и аудиосвязь с посетителями, при помощи комплектной вызывной панели.

При помощи монитора из комплекта Optimus Leader 2.0 ИК-7.0, Optimus Leader 2.0 ИК-4.0 оператор может осуществлять коммуникацию с лицом (без физического контакта), которое хочет попасть в помещение. Оператор может ограничить или разрешить доступ лицу в помещение, что повышает удобство и уровень безопасности на объекте.

Видеодомофоны оснащены цветным ЖК-дисплеем с диагональю 7” и разрешением 800х480 пикселей для модели Optimus Leader 2.0 ИК-7.0 и ЖК-дисплеем с диагональю 4.3” и разрешением 480×272 пикселей для модели Optimus Leader 2.0 ИК-4.0. Также видеодомофоны оснащены встроенным коммутационным реле с режимами работы Н.О. и Н.З. Есть возможность подключить до 2-х вызывных панелей Optimus Leader 2.0 DS-700R, до 2-х аналоговых камер (**не поддерживает работу с вызывными панелями Optimus DS-420/DS-700/DS-700L и другими сторонними панелями**). Комплектная вызывная панель Optimus Leader 2.0 DS-700R оснащена коммутационным реле с режимами работы Н.О. и Н.З., оснащена системой контроля и учета доступа формата EM-marine с расстоянием срабатывания 30мм.

Принципы работы видеодомофона Optimus Leader более подробно рассматриваются ниже.

ВНИМАНИЕ

Производитель вправе вносить любые изменения в информацию, представленную в данном руководстве.

2. Меры предосторожности

- Перед тем как начать использовать устройство, внимательно изучите данные инструкции и сохраните руководство пользователя в надежном месте.
- Любые работы по установке данного устройства должны производиться сервисным персоналом или системным техническим специалистом.
- Не используйте устройство при неблагоприятных температурных условиях, влажности и при отсутствии необходимой мощности питания. Установите устройство на вертикальной поверхности (прочная стена/двери), не подверженной вибрации или внешнему воздействию.

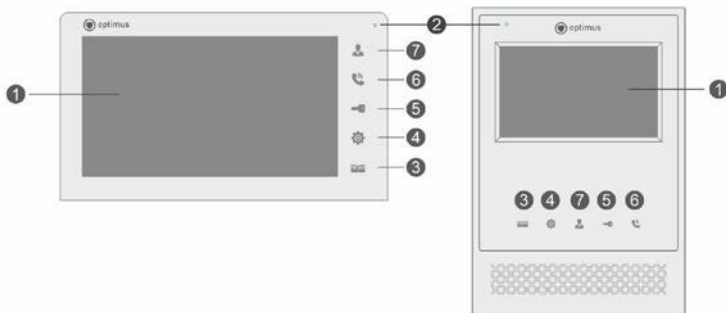
- Установите устройство вдали от нагревающихся элементов, таких как радиаторы, обогреватели, печи. Установка терминала около устройств бытовой электроники, например, около стерео получателя/усилителя и телевизоров разрешена в случае, если температурный режим находится в рамках вышеупомянутого диапазона.
- Следует аккуратно обращаться с устройством. Не подвергайте устройство встрякам, это может привести к повреждениям.
- Модули дверного звонка/камеры, должны быть оснащены необходимым защитным корпусом, соответствующим погодным условиям. Также должны быть предприняты меры по защите корпуса устройства в случае, если место установки находится под прямыми солнечными лучами, либо возможно попадание на устройство дождя, снега или срабатывание вблизи устройства автоматической пожарной сигнализации.
- Не используйте сильнодействующие или абразивные моющие средства для очистки основного модуля устройства. Если загрязнение удаляется с трудом, используйте мягкое моющее средство.
- Не перегружайте розетки питания и удлинители. Это может привести к возгоранию или удару током.
- Строго запрещено распространение, копирование, разбор и обратный сбор устройства, инженерный анализ технологий, а также экспорт с нарушением экспортных законов в части программного обеспечения данного продукта.

ВНИМАНИЕ!

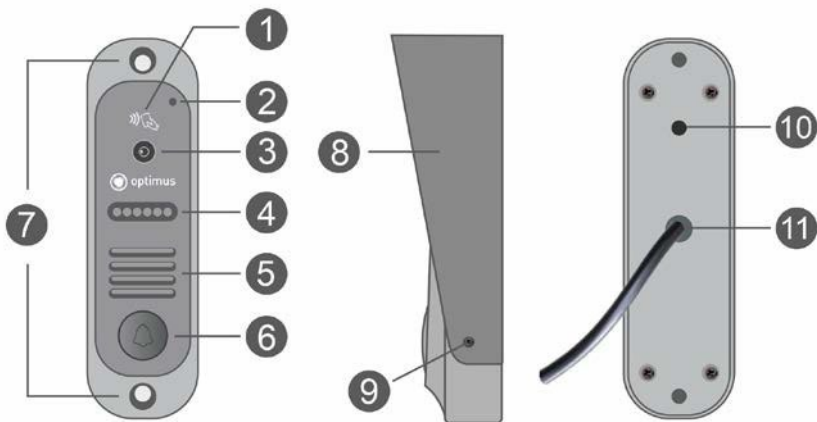


Внутри изделия находятся неизолированные контакты под напряжением. Они могут представлять опасность для жизни и здоровья человека. Ремонт и техническое обслуживание устройства должен выполнять специалист должной квалификации!

3. Элементы управления и внешний вид



№	Название	Описание
1	Дисплей	Используется для вывода изображения.
2	Микрофон	Используется для преобразования голоса в аудиосигнал.
3	Внешний замок	1. В любом состоянии монитора нажмите для того, чтобы открыть внешний замок. 2. В режиме настроек используется как кнопка вверх, для смены значения параметра настроек.
4	Настройки	Нажмите кнопку во время мониторинга / беседы с посетителем, чтобы изменить следующие параметры: Одно нажатие: Смена рингтона (всего 16 рингтонов) Два нажатия: Настройка громкости рингтона (диапазон 1-10) Три нажатия: Настройка громкости разговора (диапазон 1-10) Четыре нажатия: Настройка яркости изображения (диапазон 1-30) Пять нажатий: Настройка контраста изображения (диапазон 1-30) Шестое нажатие: выход из настроек. *Для изменения параметров настроек используйте кнопки «Открыть замок» и «Открыть ворота»
5	Открыть замок	1. Во время беседы с посетителем нажмите кнопку открыть замок, чтобы разрешить доступ в помещение посетителю. В режиме ожидания кнопка не активна. 2. В режиме настроек используется как кнопка вниз, для смены значения параметра настроек.
6	Принять/сброс вызова	При входящем вызове нажмите кнопку, чтобы принять вызов. Для окончания беседы с посетителем повторно нажмите кнопку, чтобы сбросить вызов.
7	Мониторинг	1. В режиме ожидания нажмите на значок, чтобы просмотреть изображение с вызывной панели 1. Нажмите повторно, чтобы перейти к просмотру изображения панели 2, камеры 1, камеры 2. Для установления аудиоканала между монитором и вызывной панелью, нажмите кнопку принять/сброс вызова, Для выхода из режима мониторинга нажмите кнопку принять/сброс повторно.

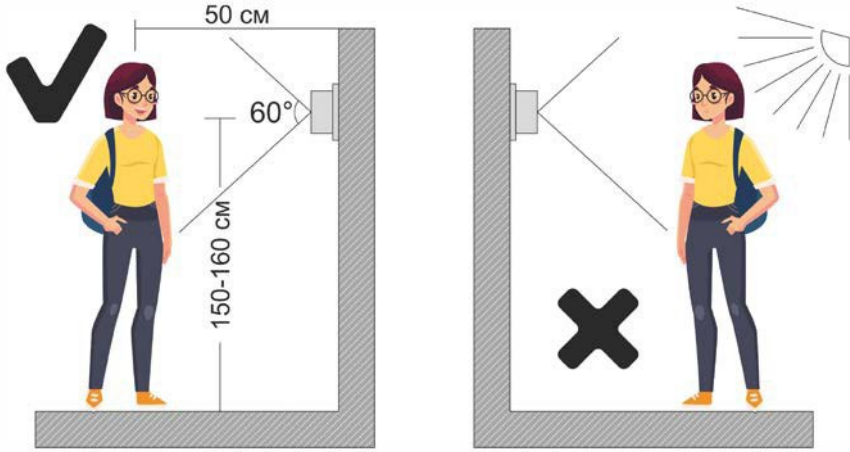


№	Название	Описание
1	Считыватель	Зона активации считывателя
2	Микрофон	Используется для преобразования голоса в аудиосигнал.
3	Объектив	Оптическая система для захвата объекта съемки.
4	ИК-подсветка	Используется для улучшения видимости в условиях низкой освещенности или её отсутствия.
5	Динамик	Используется для вывода аудиосигнала.
6	Кнопка вызова	Нажмите, чтобы осуществить вызов. При нажатии сигнал будет направлен на монитор.
7	Отверстия для монтажа	Отверстия для крепления панели.
8	Козырек	Защищает панель от осадков/ветра/солнечного света.
9	Болт крепления козырька	Предназначен для крепления козырька к вызывной панели
10	Кнопка контроллера	Используется для программирования мастер ключей.
11	Жгут проводов коммутации	Жгут для подключения к монитору, подключения замка и кнопки выхода

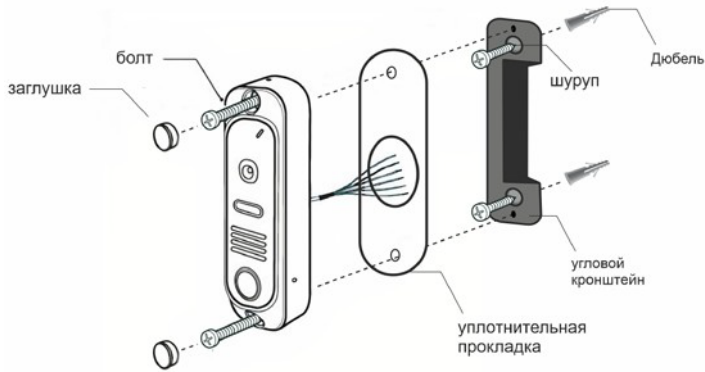
4. Установка

Примечания:

- Доверьте установку квалифицированному специалисту
- Отключите монитор от электропитания перед монтажом.
- Устанавливать монитор следует не ближе 30см от электрических линий.
- Рекомендуемая высота установки монитора и вызывной панели - 150-160см от пола (см. рисунок ниже).
- Не допускайте резких ударов и падения оборудования.



Рекомендуемое расположение

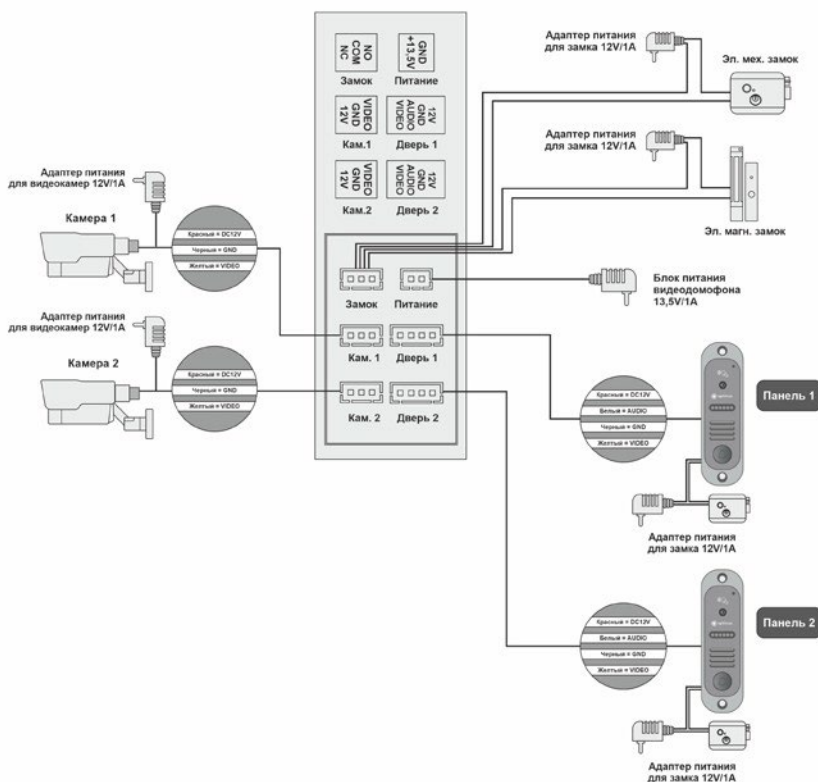


Монтаж вызывной панели с угловым кронштейном и без углового кронштейна



5. Схема подключения

Ниже представлено описание разъемов для подключений на мониторе



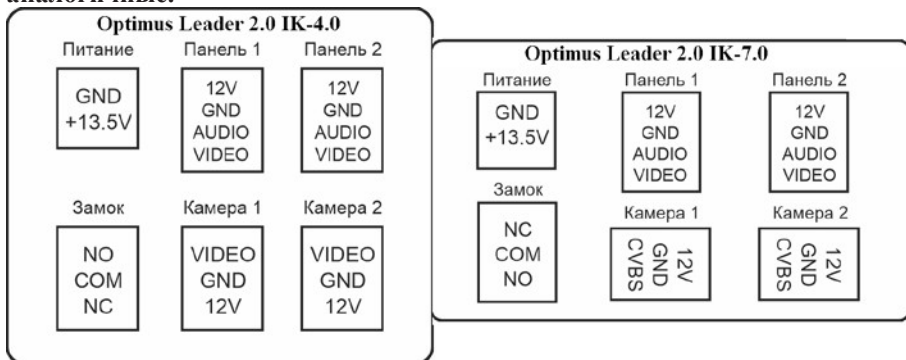
При использовании одной вызывной панели, Вам необходимо подключить её к разъему монитора «Панель 1». Соблюдайте соответствие цветов и назначение соединительных проводов монитора и панели. В разъемы «Камера 1» и «Камера 2» можно подключить аналоговую камеру видеонаблюдения. Для подключения с питанием от монитора используйте контакты 12В, VIDEO и GND разъема «Камера 1»/«Камера 2». Для подключения камеры с использованием внешнего источника питания используйте контакты VIDEO и GND разъема «Камера 1»/«Камера 2». Рекомендуется подключать только 1 аналоговую камеру от видеодомофона, при установке 2-х камер необходимо подключать вторую камеру от отдельного источника питания. Если используется АHD камера, то предварительно переведите её в аналоговый режим работы (CVBS).

В случае использования дополнительной вызывной панели (не входит в комплект), подключать следует к разъему «Панель 2». Разъемы «Панель 1» и

«Панель 2» имеют одинаковые функциональные возможности .

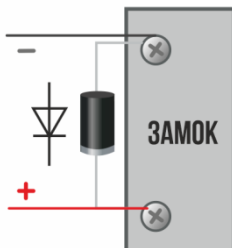
Для подключения внешнего электромагнитического замка, электромагнитного замка используйте разъем монитора «Замок», для управления подключите в соответствии с вашими требованиями в нужный вам режим Н.З. или Н.О.

Важный момент: для стабильной работы подключите защитный диод параллельно контактам замка (Соблюдайте полярность при подключении!). Подходят диоды 1N5400, 1N5408, 1N5821, HER301 и аналогичные.



Подключение шунтирующего диода

1N5400, 1N5408,
1N5821, HER301



ВНИМАНИЕ!

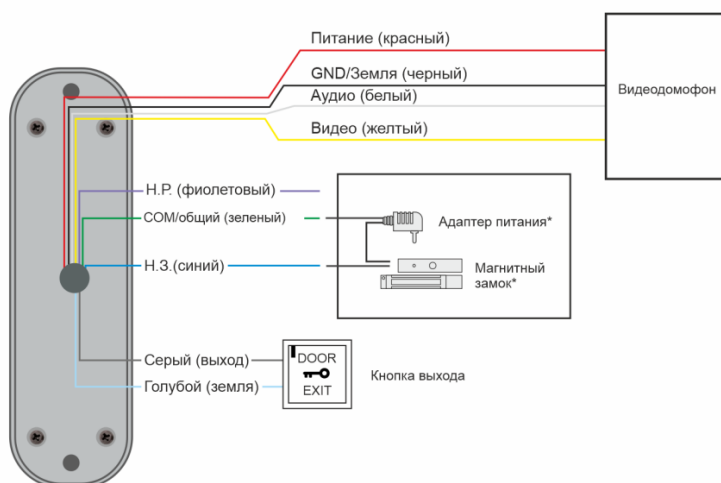
Адаптер питания для замка не входит в комплектацию. Подбирайте адаптер питания для замка исходя из его характеристик.

При подключении соблюдайте соответствие цветов и назначение соединительных проводов монитора и панели.

Управление электромагнитным замком панели осуществляется при помощи нормально замкнутых (Н.З./N.C.) контактов, а управление электромагнитическим замком осуществляется с помощью нормально открытых (Н.О./N.O.) контактов.

Назначение и цвета проводов вызывной панели

Цвет провода	Назначение
Красный	+12В DC
Белый	Аудио
Черный	«Земля»/(GND)
Желтый	Видео
Синий	Нормально замкнутый контакт реле (Н.З./N.C.)
Зеленый	Общий (COM)
Фиолетовый	Нормально разомкнутый контакт реле (Н.Р./N.O.)
Голубой	«Земля»/(GND), для кнопки выхода
Серый	Кнопка выхода



6. Кабельное соединение



Включать в сеть следует только после завершения всех электрических соединений!

Эффективность работы устройства напрямую зависит от качества кабельного соединения. Требования к линиям связи:

1. 4-х проводной неэкранированный или экранированный одножильный кабель. В зависимости от сечения кабеля, длина кабеля между вызывной панелью и монитором видеодомофона составляет:

до 30 м (4*0,30мм²);

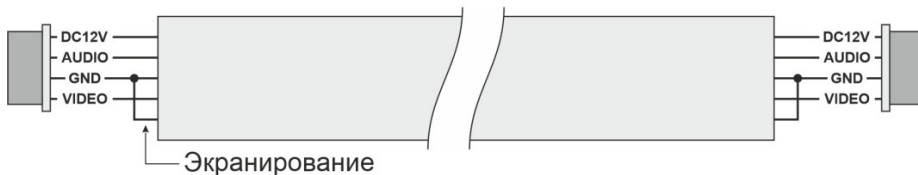
до 50м (4*0,5мм²);

до 100 м (4*1мм²);

Не экранированный кабель (≤50м)



Экранированный кабель (≤80м)



- 3-х проводной неэкранированный одножильный кабель + видео кабель РК-75-3-XXX:

≤100м

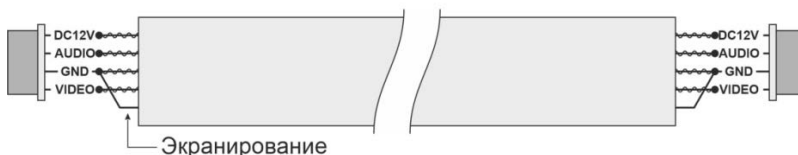


- Сетевой кабель CAT5 или CAT6 (не рекомендуются для использования):

Не экранированный кабель (≤20м)



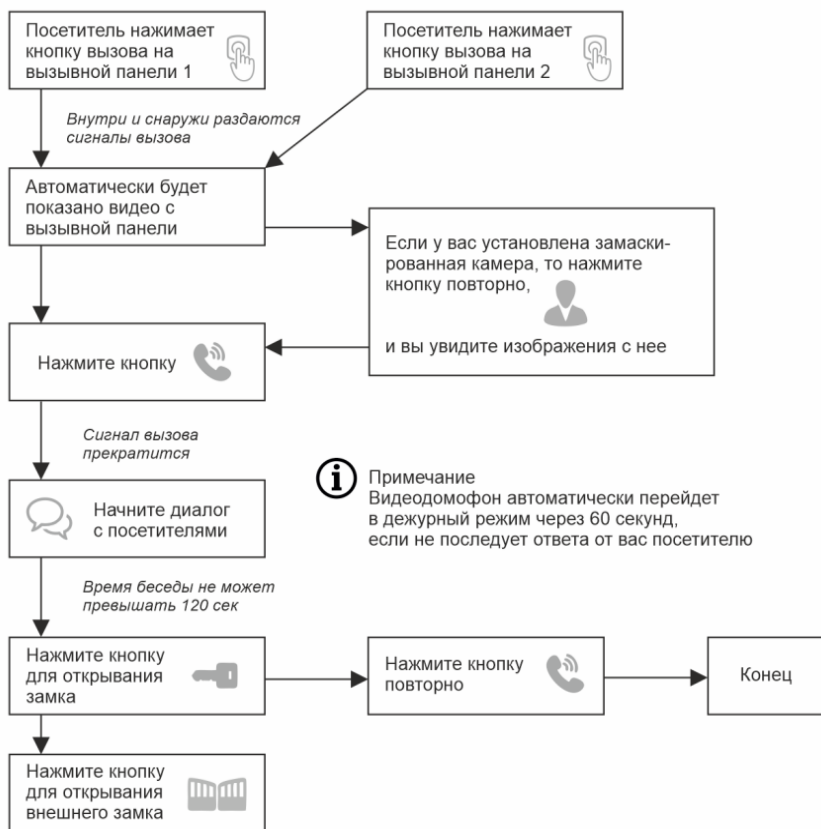
Экранированный кабель (≤40м)



Примечание: при использовании кабеля КВК 4*1мм² не гарантируется корректная работа устройства. Используйте длину кабельного соединения до 50 метров.

7. Эксплуатация и функции

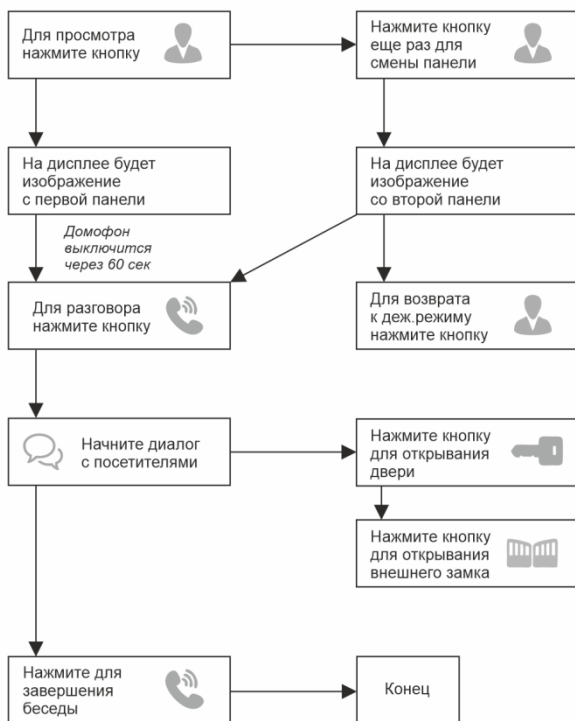
Вызов посетителя



Примечания:

- 1) При почти одновременном нажатии кнопок вызова на двух вызывных панелях, вызов будет производиться с панели, на которую нажали раньше.
- 2) Изображение и звук будут транслироваться после отпирания замка. Это поможет оператору быть уверенным в том, что посетитель вошел.
- 3) Для открытия внешнего замка, нажмите кнопку открывания в любом режиме монитора.

Мониторинг



Примечание


- По истечении 120 секунд разговора монитор перейдет в дежурный режим. Для продолжения беседы оператору необходимо нажать кнопку «разговор» (или посетителю повторно нажать кнопку вызова).
- Для открытия внешнего замка, нажмите кнопку открывания в любом режиме монитора.


8. Настройки меню

Настройка рингтона

В режиме «Вызов» или «Мониторинг» нажмите функциональную кнопку



«» один раз, тем самым вы вызовете первый параметр настройки рингтона.


Для выбора подходящего рингтона используйте кнопку  » которая будет


означать следующий рингтон, и кнопку  » которая будет означать выбор предыдущего рингтона.

Настройка громкости монитора

В режиме «Вызов» или «Мониторинг» нажмите функциональную кнопку «




» два раза, тем самым вы вызовете второй параметр настройки громкости монитора. Для выбора нужного значения используйте кнопку  » которая


будет означать добавление громкости, и кнопку  » которая будет означать уменьшение громкости монитора.

Настройка громкости панели

В режиме «Вызов» или «Мониторинг» нажмите функциональную кнопку «




» три раза, тем самым вы вызовете третий параметр настройки громкости вызывной панели. Для выбора нужного значения используйте кнопку  »


которая будет означать добавление громкости, и кнопку  » которая будет означать уменьшение громкости вызывной панели.

Настройка яркости

В режиме «Вызов» или «Мониторинг» нажмите функциональную кнопку «



» четыре раза, тем самым вы вызовете четвертый параметр настройки яркости. Для выбора нужного значения используйте кнопку «  » которая


будет означать добавление яркости дисплея, и кнопку «  » которая будет означать уменьшение яркости дисплея.


Настройка контрастности

В режиме «Вызов» или «Мониторинг» нажмите функциональную кнопку «



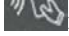
» пять раз, тем самым вы вызовете пятый параметр настройки контраста.

Для выбора нужного значения используйте кнопку «  » которая будет

означать добавление контраста дисплея, и кнопку «  » которая будет означать уменьшение контраста дисплея.

9. Добавление и удаление карт/брелоков доступа

Вызывная панель комплекта Optimus Leader имеет считыватель карт/брелоков доступа формата EM-marine с частотой 125кГц. Область сбратывания

считывателя помечена значком «  ». Для корректного считывания ключей/карт необходимо подносить к данной области. Комплект видеодомофона включает 2 ключа администратора: добавление 1 ключа, удаление 1 ключа. **Количество поддерживаемых карт не более 50.**

Для добавления/замены ключей администратора необходимо:

перевести встроенный контроллер в режим программирования, выполнив

удерживающее нажатие (5 сек) на кнопку, которая находится на тыльной части корпуса вызывной панели, после чего должно раздаться 2 звуковых сигнала. Затем нужно запрограммировать мастер ключи поочередно: первым программируется ключ на добавление ключей пользователей; вторым на удаление ключей пользователей. Нажатие на кнопку рекомендуется выполнять тонкой отверткой или другим подходящим для этого инструментом.

Для добавления ключей/карт пользователей необходимо:

поднести к устройству ключ администратора, запрограммированный на запись, после звукового сигнала поместите карту/брелок в область сканирования, прозвучит один короткий сигнал, который оповещает об успешной записи карты. В случае если брелок/карта уже находится в памяти, то вы услышите два коротких звуковых сигнала. Для завершения добавления необходимо повторно поднести мастер ключ записи к устройству.

Для того чтобы удалить ключи/карты пользователей по одному необходимо:

поднести мастер ключ, запрограммированный на удаление, после звукового сигнала можно подносить к устройству ключи пользователей, которые необходимо удалить из памяти контроллера. В случае если брелок/карта уже была удалена ранее или отсутствует в памяти контроллера, то вы услышите два коротких звуковых сигнала. Для завершения операции требуется повторно поднести мастер ключ, запрограммированный на удаление.

Для того чтобы удалить все ключи/карты пользователей необходимо:

Поднести мастер ключ, запрограммированный на удаление, после звукового сигнала нужно подносить к устройству ключ, запрограммированный на добавление, затем снова поднести ключ, запрограммированный на удаление, прозвучат два коротких звуковых сигнала. Удаление всех ключей выполнено.

Внимание! При попытке добавить 51 ключ вызывная панель выдаст ошибку, что память переполнена. Если вы снова попытаете добавить 51 ключ то удалится 1 ключ из памяти, если добавить 52 ключ то удалится 2 ключ и т.д.

Данное руководство пользователя разработано для комплектов видеодомофонии моделей:

Комплект видеодомофона Optimus Leader 2.0 IK-4.0 (w)

Комплект видеодомофона Optimus Leader 2.0 IK-7.0 (b+b)

Комплект видеодомофона Optimus Leader 2.0 IK-7.0 (w+b)

Панель видеодомофона Optimus Leader 2.0 DS-700R (черный)

10. Спецификация

Модель	Optimus Leader 2.0 IK-4.0	Optimus Leader 2.0 IK-7.0
---------------	----------------------------------	----------------------------------

Дисплей	4.3" TFT LCD, цветной	7" TFT LCD, цветной
Разрешение	480×272	800 x 480
Управление	Сенсорная тач-панель	
Подключение	4-проводное	
Стандарт видео	PAL/NTSC	
Поддерживаемые стандарты видео	CVBS	
Продолжительность беседы	120 секунд	
Экранное меню	Нет	
Количество мелодий звонка	16 полифонических мелодий	
Режим «Не беспокоить»	Нет	
Интерком	Нет	
Отображение календаря и времени на экране	Нет	
Запись фото/видео	Нет	
Слот под SD карту	Нет	
Автоответчик	Нет	
Удаление вызывной панели от домофона	до 30м (4*0,30мм ²); до 50м (4*0,5мм ²); до 100м* (4*1мм ²)	
Управление внешним замком монитора	Да, до 1А / до 30В (до 2А/ 12В)	
Время открытия реле внешнего замка монитора	5сек. (фиксированное)	
Регулировка времени открытия	Нет	
Функция фоторамки	Нет	
Фоновая музыка	Нет	
Детектор движения	Нет	
Цифровой зум	Нет	
Тревожный вход	Нет	
Видео выход	Нет	
Возможности подключения	До 2х комплектных вызывных панелей Optimus Leader 2.0 DS-700R (черный), До 2х аналоговых камер	
Совместимость с многоквартирными домофонами	Да, при наличии модулей сопряжения МСК и МСЦ	
Напряжение питания	АС 100-240 В (встроенный БП)	DC 12 – 13,5В / 2А (Внешний БП)
Потребляемая мощность в дежурном режиме	5 Вт	6 Вт
Потребляемая мощность в рабочем режиме	14 Вт	15 Вт
Рабочая температура	От 0° до + 50°С	
Класс защиты монитора	IP 54	

Совместимые вызывные панели	4-проводные вызывные видеопанели Optimus Leader 2.0 DS-700R (черный)	
Установка	Накладной (монтажная пластина)	
Размеры	185x128x21мм	195x120x15 мм
Цвет корпуса	Белый	Белый, Черный
Материал корпуса монитора	Пластик	Пластик, Акрил
Вес изделия в (нетто)	340г	325г
Вес изделия в упаковке (брутто)	945г	1020г
Вызывная панель Optimus Leader 2.0 DS-700R (черный)		
Матрица	1/ 3" CMOS	
Разрешение	700 ТВЛ	
Тип сигнала	CVBS	
Поддерживаемые стандарты	PAL	
Угол обзора	65°x35°x80° (ГxВxД)	
Тип подключения	4-х проводное	
Объектив	Фиксированный 3.6 мм	
ИК-подсветка	0 Лк (ИК-подсветка включена), 5 ИК диодов, 940нм	
Дальность ИК-подсветки	До 1.5 метров	
Система контроля и учета доступа (СКУД)	Есть, формат EM-marine	
Частота СКУД	125 кГц	
Количество ключей/карт	До 50 шт.	
Кнопка записи, замены ключей/карт администратора	Есть	
Запись, удаление ключей/карт пользователей	Через ключи администратора	
Реле управления замком	Есть	
Тип контактов реле	Н.Р/Н.З. (NO/NC)	
Время открытия реле замка	5сек. (фиксированное)	
Коммутируемый ток и напряжение реле	до 1А / до 30В (до 2А/ 12В)	
Контакты кнопки выхода	Есть	
Цвет панели	Черный	
Подсветка кнопки	Есть	
Размер	140.5x42.8x28.5 мм	
Питание	12В (от монитора)	
Рабочая температура	-40°С ~ +50°С	
Рабочая влажность	10% - 90% без образования конденсата	
Способ монтажа вызывной	Настенный / Угловой кронштейн	

панели		
Материал корпуса вызывной панели	Металл/пластик	
Вес нетто	275 гр.	
Степень защиты	IP64	
Комплектация	Блок питания встроенный в корпус	Внешний блок питания-1шт
	Монитор – 1шт. Вызывная панель с кабелем (23см) – 1шт. Монтажный комплект – 1шт. Козырек для панели – 1шт. Уплотнительная прокладка для настенного монтажа вызывной панели – 1шт. Ключ/брелок – 7шт(5 ключей пользователей/2 ключа администратора) Угловой кронштейн для вызывной панели – 1шт. Кронштейн для монитора – 1шт. Коробка-1шт.	