

# Руководство пользователя **Smart Mortise.**

Поскольку наше приложение igloohome постоянно обновляется, некоторые данные могут устаревать. На нашем сайте [igloohome.co/support](https://igloohome.co/support) Вы сможете всегда найти самую новую версию инструкции.

# Содержание

- 04** Комплектация
- 05** Технические характеристики
- 06** Требования
- 07** Устройство замка
- 08** Способы установки
- 09** Подготовка двери к установке
- 11** Инструкция по установке
- 14** Синхронизация
- 16** Характеристики
- 18** Открывание
- 19** Закрывание
- 20** Инструкция по применению
- 24** Режим работы
- 25** Устранение неисправностей

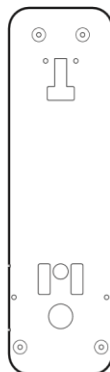
# Комплектация



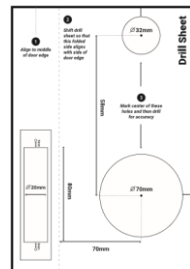
**Вид спереди**



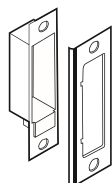
**Вид сзади**



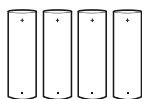
**Задняя плата**



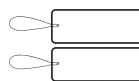
**Трафарет**



**Принимающая  
накладка**



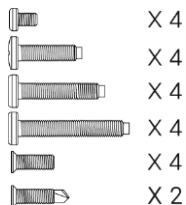
**AA батарейки x4**



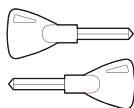
**Ключи-карты x2**



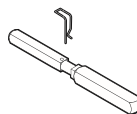
**Ключи-стикеры x2**



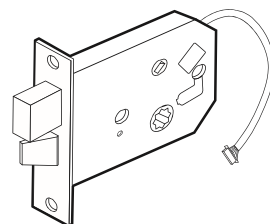
**Болты**



**Механические  
ключи**



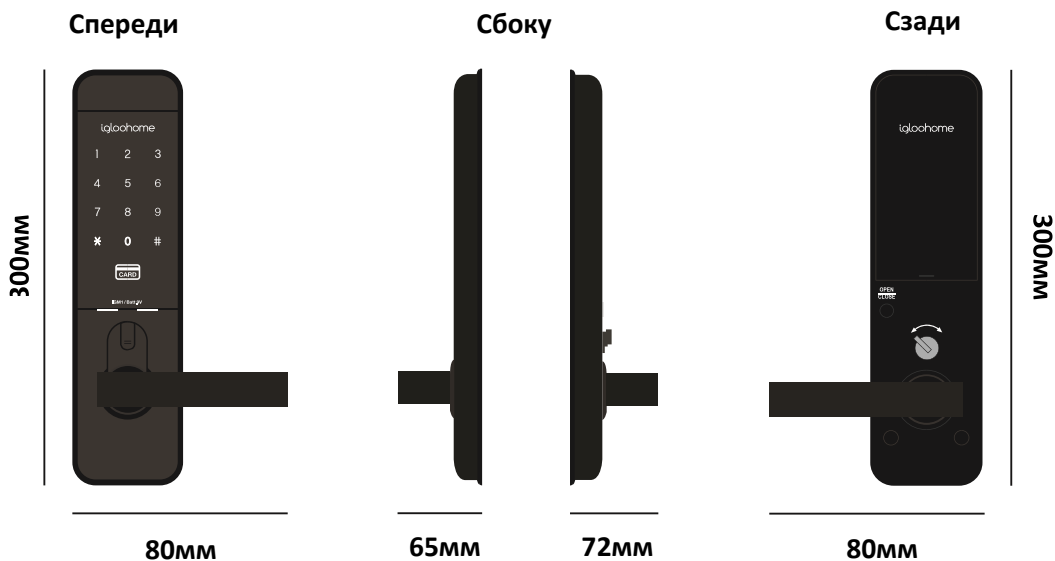
**Врезной вал  
и штиф**



**Врезной  
замок**

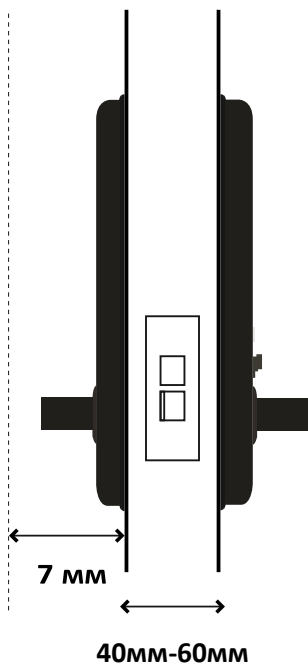
# Технические характеристики

<b>Модель</b>	igloohome Smart Mortise Lock
<b>Материал изготовления</b>	Алюминий, ABS
<b>Батарейки</b>	4 x AA алкалиновые (пальчиковые) (НЕ ИСПОЛЬЗОВАТЬ: Eveready / Super Heavy Duty)
<b>Способы открывания</b>	Bluetooth, PIN-код, ключи-карты, ключи-стикеры, кнопка открывания/закрывания, дверная ручка, поворотная защелка, ключи

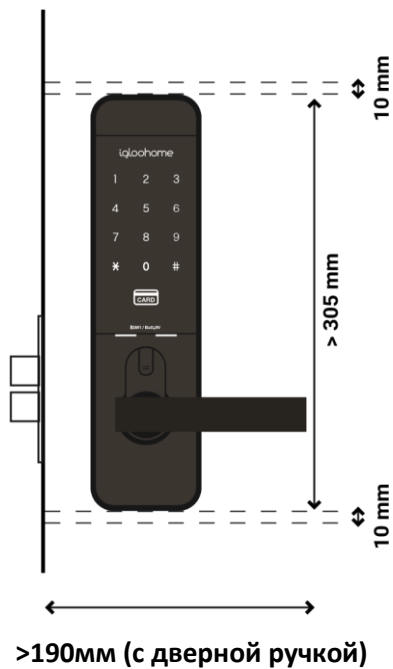


# Требования

## Толщина двери



## Зазор

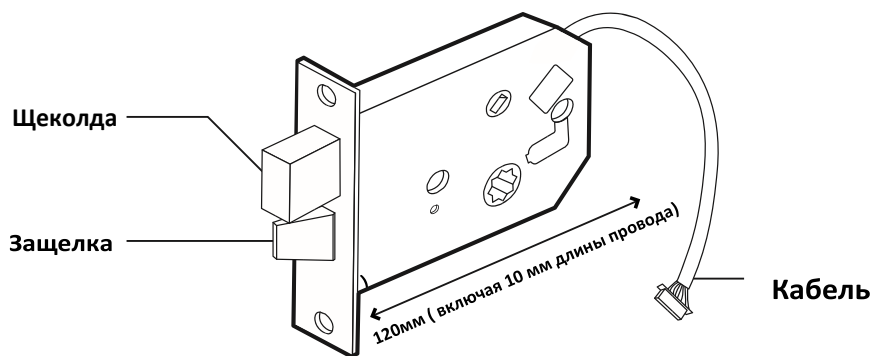


# Устройство замка

## Корпус



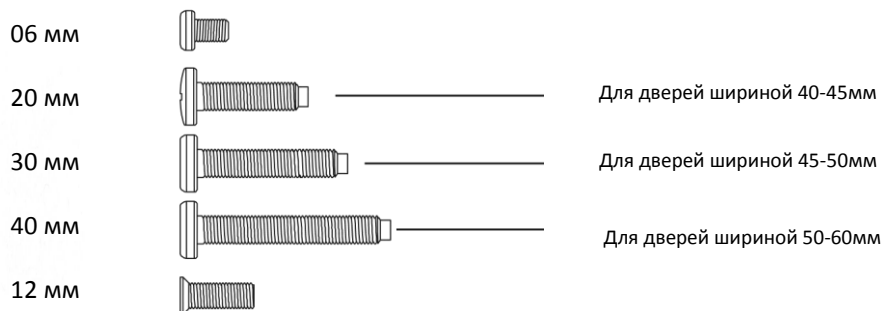
## Врезной механизм



# Способы установки

## Болты

Количество: 4 штуки



## Тип двери

Правосторонний  
способ установки



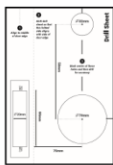
Левосторонний  
способ установки





## Подготовка двери к установке

Необходимые инструменты:



Трафарет



Дрель



Кольцевая пила 32 мм



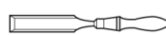
Кольцевая пила 70 мм



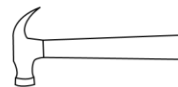
Крестовая отвертка



Сверло 20 мм



Долото 20 мм

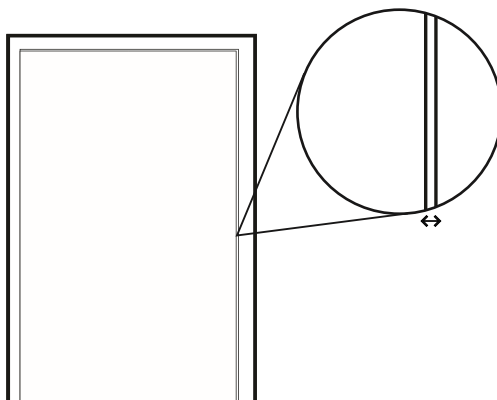
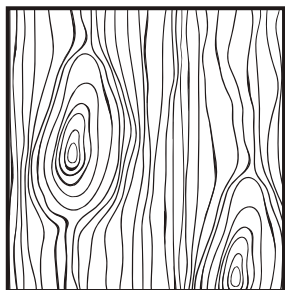


Молоток

*Рекомендуется*

Материал двери и дверной коробки : **дерево**

Зазор между дверью и дверной рамой: <3 мм

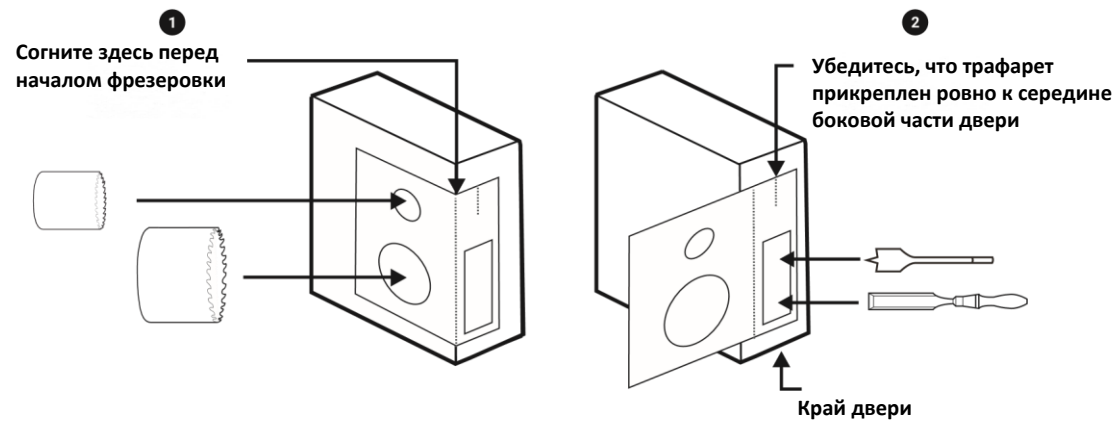


**\* Не подходит для: металлических ворот, стеклянных и раздвижных дверей.**

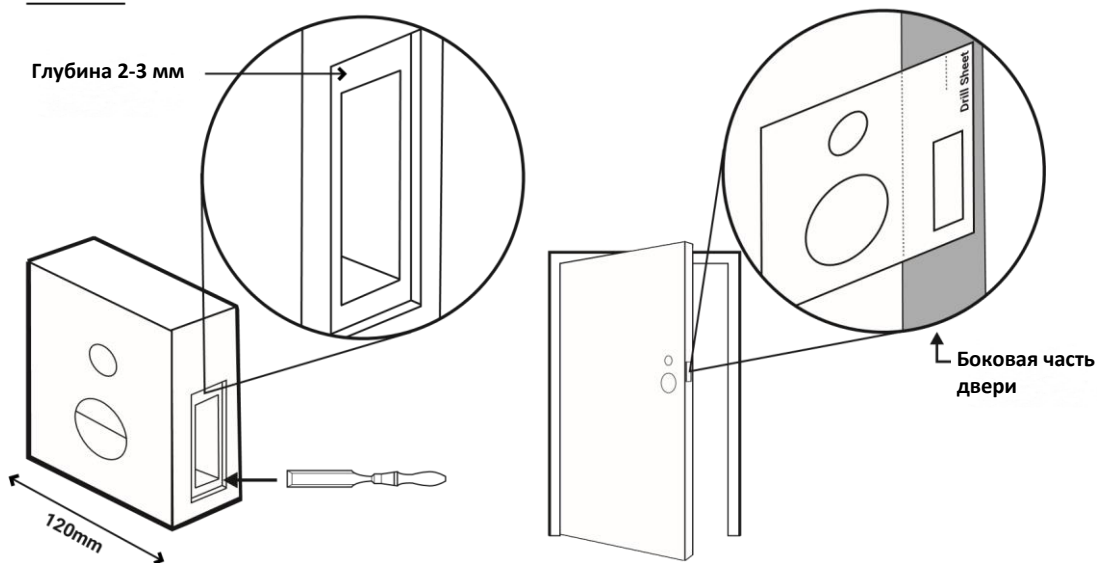
В случае, если Вы не уверены, что Ваша дверь подходит для установки данного замка, отправьте нам ее фотографии на [support@igloohome.co](mailto:support@igloohome.co)

## Правила использования разметки для дрели

### Фрезеровка (двери)



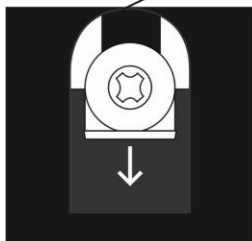
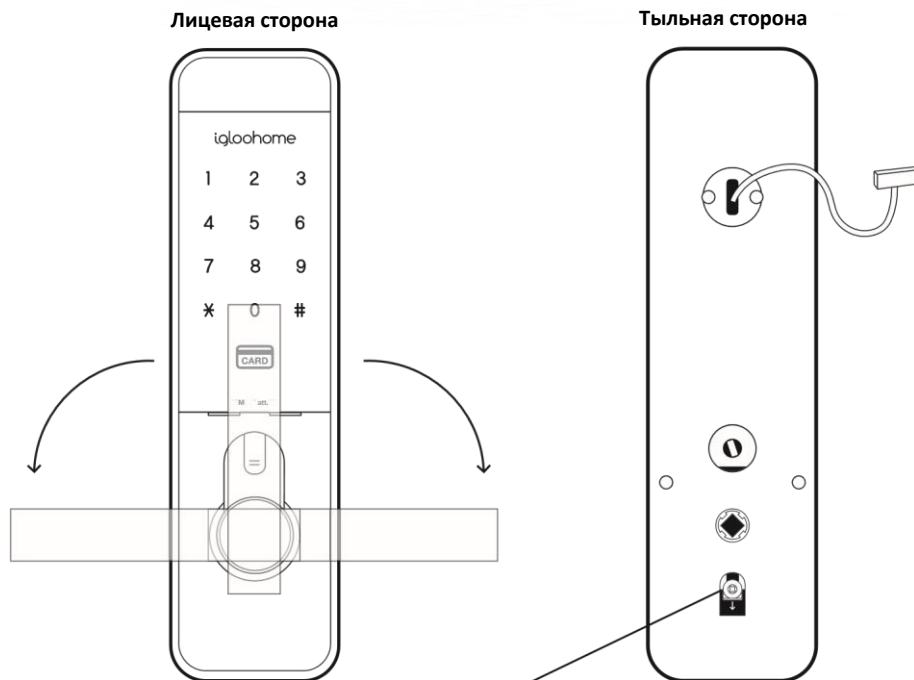
### Фрезеровка



\* Обозначьте центры отверстий и затем аккуратно просверлите их.

# Инструкция по установке

- 1 Определите положение дверной ручки и затем поверните ее до щелчка

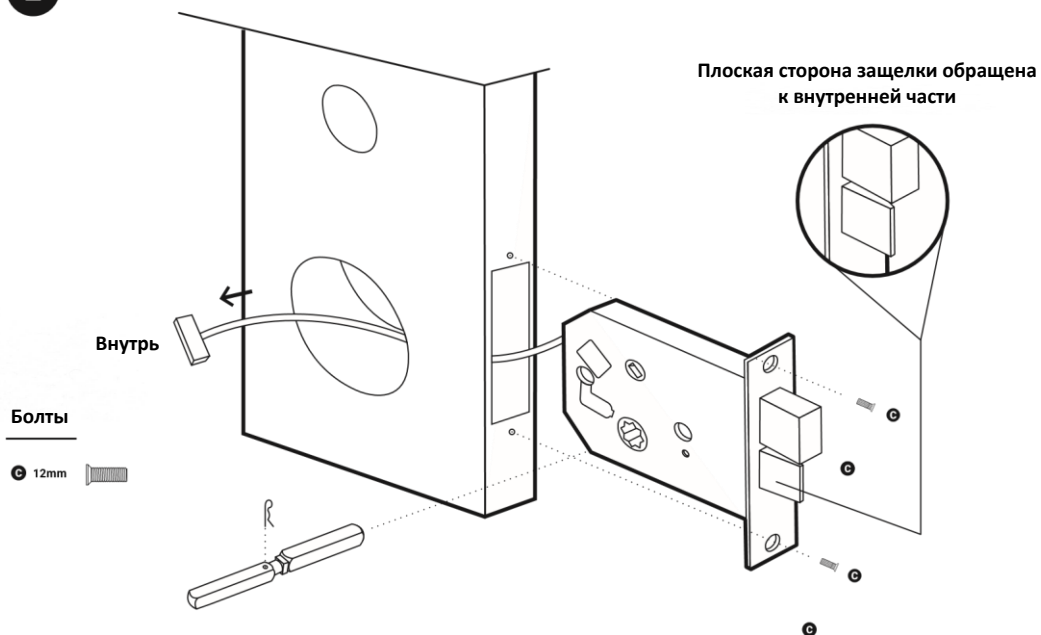


## Изменение положения защелки

В случае если Вы неверно определили положение дверной ручки, измените положение защелки на тыльной стороне.

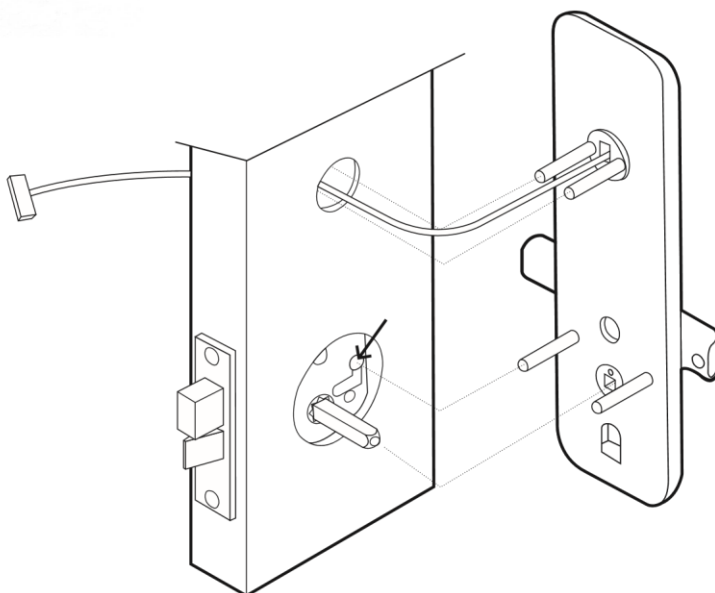
## Установка

2

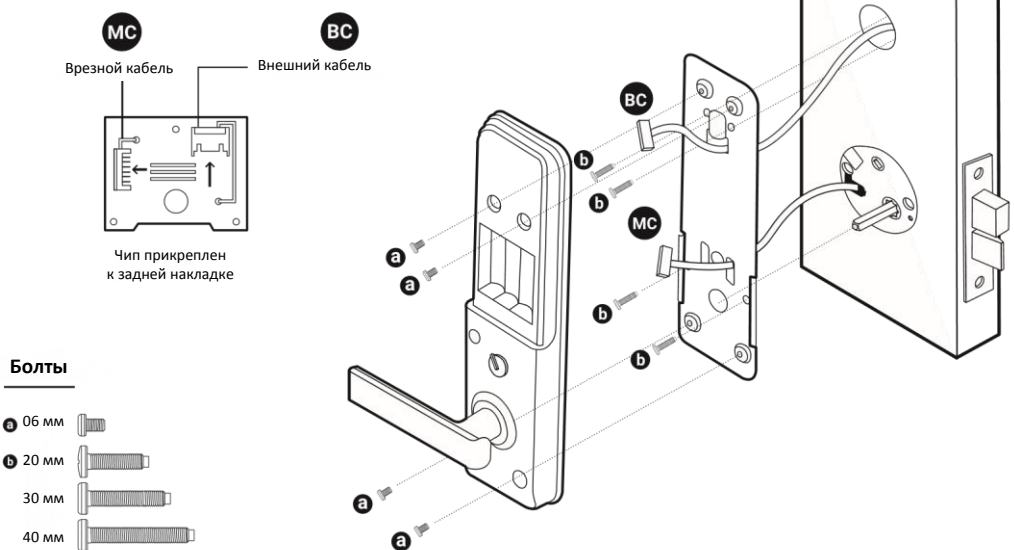


3

### Установка внешней части замка

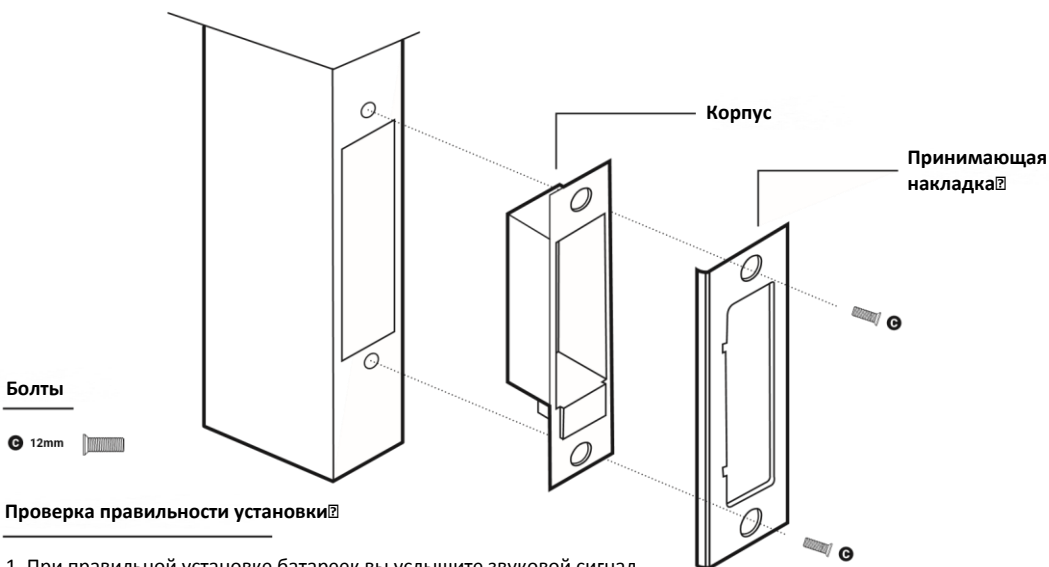


## 4 Установка внутренней части замка



## 5 Установка принимающей накладки на дверную коробку

Прежде всего убедитесь в правильности Ваших измерений.



1. При правильной установке батареек вы услышите звуковой сигнал
2. Закройте дверь, удерживая “#”
3. Откройте дверь с помощью кода \*1234567890#

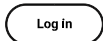
## Синхронизация с приложением



Скачайте приложение **igloohome**  
в App Store/Google Play



Создайте новую учетную  
запись или войдите в уже



существующую

Убедитесь в том, что:

- Замок не был синхронизирован ранее
- Клавиатура подсвечена во время синхронизации
- Bluetooth и интернет соединение присутствуют

## Новые пользователи

1. Войдите в приложение > igloohome > Выберите Ваш замок > Добавьте новый замок



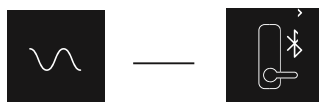
### 1.1 Способ синхронизации №1

Отсканируйте QR код > Сканирование завершено > **Нажмите на замок** > Нажмите Далее, чтобы закончить синхронизацию > ***Ваш замок успешно синхронизирован!***



### 1.2 Способ синхронизации №2

Выберите **синхронизацию вручную** > Следуйте пошаговой инструкции **для синхронизации замка с приложением** > Выберите **Bluetooth-ключ** > (При успешном соединении Вы услышите серию звуковых сигналов) > ***Ваш замок успешно синхронизирован !***



2. Введите имя Вашего замка > Подтвердите его > **Создайте новый Дом** > Дайте имя Вашему Дому > Подтвердите его > Ваш новый Дом успешно добавлен!



## Активные пользователи

1. Убедитесь в том, что у Вас в меню уже есть созданный список Ваших Домов > **Конфигурация > Добавьте Ваш Дом** – Продолжайте, если Ваш Дом находится в списке.



2. Войдите в Меню > **Конфигурация > Добавьте Ваш замок > Выберите Ваш замок из списка**

### 2.1 Способ синхронизации №1

Отсканируйте QR код > Сканирование завершено > **Нажмите на замок > Нажмите Далее**, чтобы закончить синхронизацию > **Ваш замок успешно синхронизирован!**



### 2.2 Способ синхронизации №2

Выберите **синхронизацию вручную** > Следуйте пошаговой инструкции **для синхронизации замка с приложением** > Выберите Bluetooth-ключ > (При успешном соединении вы услышите серию звуковых сигналов) > **Ваш замок успешно синхронизирован!**



3. Добавьте замок к новому или уже существующему Дому.

3.1 **Введите имя Вашего замка** > Подтвердите его > **Создайте новый Дом** > Дайте имя Вашему Дому > Подтвердите его > Ваш Дом успешно добавлен!



3.2 **Введите имя Вашего замка** > Подтвердите его > **Добавьте Ваш замок к уже существующему Дому** > **Выберите Ваш Дом из списка** > Ваш Дом успешно добавлен!



# Характеристики

## Разблокировка с помощью пин-кода/Bluetooth



### Мастераключ Bluetooth

Умный врезной замок igloohome можно разблокировать с помощью приложения и Bluetooth



### Мастер пин-код

Умный врезной замок igloohome можно разблокировать с помощью мастера пин-кода



### Пользовательский пин-код

С помощью приложения вы можете сгенерировать одноразовый, постоянный пин-код или пин-код на определенное время



### Секретный пин-код

Для предотвращения взлома пин-кода можно ввести в общей сложности 16 цифр, включая пин-код.



### Bluetooth Гостевой ключ

Временные Bluetooth ключи можно сгенерировать и раздать гостям.

## Блокировка/разблокировка



### Сенсор повторной блокировки

Когда замок обнаруживает, что дверь закрыта, ригель автоматически запирается повторно.



### Таймер повторной блокировки

В умном врезном замке igloohome можно установить функцию автоматической блокировки замка в течение 5-120 секунд.



### Разблокировка картой-ключом

Умный врезной замок igloohome может зарегистрировать до 16 карт.

## Сигнализации/Уведомления



### Противопожарная сигнализация

Когда датчик с внутренней стороны двери определяет температуру 50°C - 70°C в течение длительного периода времени, дверь автоматически разблокируется с громким сигналом тревоги. Для отключения пожарной сигнализации извлеките одну батарею.



### Сигнализация нарушения

Включается если замок не в состоянии полностью заблокировать/разблокировать дверь. Это происходит при низком заряде батареи или если дверь неплотно закрыта. Если звук продолжается, пожалуйста, замените батареи или закройте дверь полностью. Для отключения сигнализации: нажмите на клавиатуру или нажмите кнопку Открыть/Закрыть.



**Противовзломная сигнализация**

Сигнализация заработает в случае, если злоумышленники попытаются перерезать кабель замка.

**Индикатор заряда батареи**

При низком заряде батареи (ниже 20%), загорится красный индикатор на клавиатуре. Заряд батареи также отражается в приложении при разблокировке с помощью Bluetooth. При полной разрядке батареи подзарядите замок с помощью батарейки 9V или откройте физическим ключом.

**Безопасность****Режим отключения безопасности**

После 5 подряд неудачных попыток ввести пин-код, включится сигнализация умного взрывного замка igloohome, которую нельзя будет отключить 5 минут. В этом случае используйте физический ключ или разблокировку через Bluetooth.

**Журнал активности**

Входы через пин-код или Bluetooth регистрируются в приложении.

Входы через Bluetooth или пин-код отслеживаются в приложении в режиме реального времени.

**Режим отключения клавиатуры**

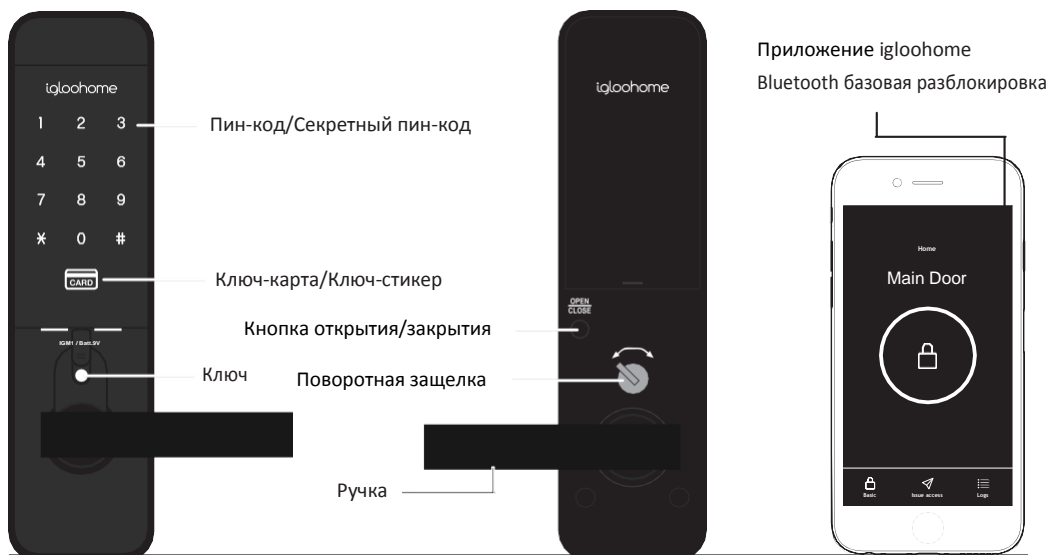
Дверь можно запереть изнутри. В этом случае разблокировать замок можно будет при помощи Bluetooth или физического ключа.

**Другое****Функция регулировки громкости**

Существует 6 режимов громкости, включая беззвучный.

# Разблокировка

## Для разблокировки замка



### Символы



**Пин-код**

Введите ваш пин-код и нажмите '#'



**Обманный пин-код**

Введите 16 цифр, включая пин-код и нажмите '#'



**Bluetooth Базовый**

В приложении нажмите на Bluetooth кнопку разблокировки



**Ручка**

Поверните ручку



**Поворотная защелка**

Закрывает изнутри



**Bluetooth Гостевой ключ**

Обратитесь к Шару 13



**Ключ-карта/Ключ-стикер**

Приложите к считывателю



**Кнопка**

Нажмите на кнопку на задней стороне замка

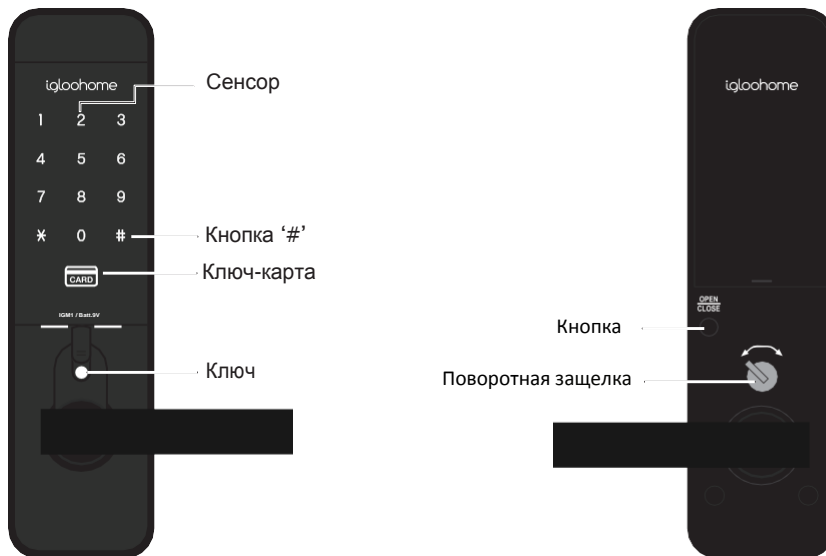


**Ключ**

Используйте ключ для разблокировки

# Блокировка

## Для блокировки двери



### Символы



**Кнопка '#'**  
Нажмите и удерживайте  
'#'



**Сенсор**  
Вернитесь к шагу 8



**Timer Re-Lock**



**Кнопка**  
Нажмите на кнопку на задней  
стороне замка



**Ключ**  
Используйте ключ для блокировки



**Поворотная защелка**  
Расположена сзади

# Руководство по применению



- в приложении



- на клавиатуре

## 1 Заводские настройки пин-кода



До соединения с приложением замок можно разблокировать с помощью пин-кода \*1234567890#

## 2 Установка мастер пин-кода



Перед установкой убедитесь, что у вас включен Bluetooth.

Домой > Выбрать имя замка > > Мастер > >

Enter 7-9 digit PIN

Repeat PIN

\*\*\*\* \*\*

\*\*\*\* \*\*

## 3 Добавление нового пин-кода



Новый пин-код можно добавить

Домой > Выбрать имя замка > > > Выберете кому передать код > Выбрать доступ > Добавить детали >

Тип	Шаги	Активация
Одноразовый пин	Добавить описание >	6 часов
Постоянный пин	Добавить описание >	24 часа
Временный пин	Добавить описание > Начало, конец, дата, время > Добавить длительность	В течение 24 часов

На информационной странице замка под предустановленным пин-кодом вы увидите новый пин-код

\*Описание пин-кода можно изменить, нажав > > Выбрать пин > > Редактировать

## 4 Журнал активности



Смотреть

Домой &gt; Выбрать &gt;



Изменить

Домой &gt; Выбрать &gt;



# Руководство по применению



- в приложении



- на клавиатуре

5

## Изменение и удаление пин-кода



**Изменить:** Домой > Выбрать имя >  > Выбрать пин > 

**Удалить:** Домой > Выбрать имя >  > Выбрать пин > 

- \* Перед изменением пин-кода, убедитесь что он был использован однажды.
- \* Изменение и удаление пин-кода возможно при включенном Bluetooth.
- \* Измененные пин-коды могут быть длиной 4-9 цифр.
- \* Удаленные пин-коды отобразятся в таблице «НЕАКТИВНЫЕ».
- \* Мастер пин-код нельзя удалить описанным способом, обратитесь к шагу 2.

6

## Удаление использованных пин-кодов из приложения



Домой > Выбрать имя >  > 'НЕАКТИВНЫЕ' > Выбрать пин > 

Пин-код будет удален из приложения.

- \* Эта схема не удаляет пин-коды навсегда. Активные и неактивные пин-коды могут быть использованы для разблокировки замка. Для окончательного удаления пин-кода обратитесь к шагу 7.

7

## Сброс пин-кодов

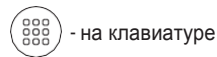


Убедитесь, что Bluetooth включен.

Домой > Выбрать >  >  > Reset Lock

Произойдет сброс всех пин-кодов кроме мастер пин-кода.

# Руководство по применению



8

## Включение и отключение сенсора re-lock\*



Включить	* 2 2 # <Мастер пин-код> #
Выключить	* 2 3 # < Мастер пин-код > #

\* Сенсор re-lock активирован по умолчанию

9

## Включение и отключение таймера re-lock \*



Включить	* 2 0 # < Мастер пин-код > # <длительность (5-120 секунд)> #
Выключить	* 2 1 # < Мастер пин-код > #

\* Таймер re-lock установлен по умолчанию на 60 секунд

10

## Регулировка громкости



Отрегулировать	* 3 0 # < Мастер пин-код > # <3/6 многократно> #
Увеличить громкость	Выберете кнопку 3
Уменьшить громкость	Выберете кнопку 6





\* Для отключения звука уменьшите громкость до минимума. Клавиатура будет мигать, чтобы показать нужную клавишу.

\* Если громкость не меняется, значит это максимум или минимум.

11

## Добавление или удаление ключа-карты



Домой > Выберите имя >  (Разблокировка Bluetooth) >  >  
 >  > Пошагово следуйте инструкции

# Руководство по применению



- в приложении



- на клавиатуре

12

## Режим блокировки клавиатуры



Используется для того, чтобы никто не мог проникнуть в ваш дом с помощью пин-кода или ключа-карты. Обратите внимание, что при заблокированной клавиатуре замок можно открыть с помощью Bluetooth.



Активировать	При закрытой двери нажмите и удерживайте кнопку открытия/закрытия до того, как услышите звуковые сигналы
Отключить без разблокировки	Нажмите и удерживайте кнопку открытия/закрытия до того, как услышите звуковые сигналы
Отключить и разблокировать	Блокировка клавиатуры отключится автоматически при следующих вариантах открытия замка: Bluetooth, ключ, кнопка открытия/закрытия, поворотная защелка и ручка.

13

## Совместное использование ключей Bluetooth (Bluetooth Гостевой ключ)



Совместное использование Bluetooth позволяет вам дать доступ через Bluetooth. Это позволяет вашим гостям открыть умный замок igloohome через Bluetooth.

**Создать Bluetooth ключ** Домой > Выбрать имя замка >  >  > Выбрать кому передать ключ > Тип доступа: Ключ Bluetooth > Добавить детали доступа > Create Key

**Получить Bluetooth ключ** Скачайте приложение igloohome из iTunes или Google Play войдите в свой аккаунт или зарегистрируйтесь

(a) Получить ключ через QR код, Домой > Посещения  или

(b) Получить ключ через ссылку, нажмите на ссылку и следуйте инструкциям

\* *Примечание: Bluetooth ключ должен быть использован в течение часа*

**Использовать Bluetooth ключ**, Домой > Посещения > Нажмите для разблокировки 

**Удалить Bluetooth ключ**, Домой > Выберите имя >  > 'ОЖИДАНИЕ' >  > Ок

14

## Запуск с помощью батарейки 9V



Шаг 1 – Удерживайте батарейку 9V напротив контактов для запуска в замке до тех пор, пока не услышите звуковые сигналы

Шаг 2 – Одновременно с удерживанием батарейки 9V введите свой пин-код, а затем нажмите '#'

## Работа устройства

Характер изменения	Сенсор re-lock активирован	Таймер re-lock активирован
<p>Замок закрывается при закрытии двери</p> <p>Если дверь остается открытой после того, как таймер установлен, дверь не запирается до тех пор, пока дверь не будет закрыта.</p> <p>Если дверь будет закрыта после разблокировки, дверь будет заблокирована после того как время таймера истечет.</p>	ВКЛ	ВКЛ
Замок закрывается при закрытии двери.	ВКЛ	ВЫКЛ
Замок закрывается по истечению времени таймера при открытой или закрытой двери.	ВЫКЛ	ВКЛ
<p>Ручная блокировка: Дверь автоматически не закрывается</p>	ВЫКЛ	ВЫКЛ

\* По умолчанию сенсор включен, а таймер установлен на 60 секунд.

	Режим блокировки безопасности	Режим блокировки клавиатуры
Активация	5 последовательных неверных пин-кодов или ключей	Нажмите и удерживайте кнопку открытия/закрытия до того, как услышите звуковые сигналы.
Выключение	Bluetooth ключ Ключ Кнопка открытия/закрытия Поворотная защелка Ручка	Bluetooth ключ Ключ Кнопка открытия/закрытия Поворотная защелка Ручка
Сигнализация	Звуковая сигнализация	Нет сигнализации
Работа	Загорается «Закреть»	Горит клавиатура и «закреть»
Длительность	Не отвечает 5 минут	Не отвечает пока выключен режим блокировки клавиатуры



# Устранение неисправностей

## Не удалось соединение с приложением

- \* Попробуйте с другим мобильным устройством, используя то же имя пользователя и пароль
- \* Обновите операционную систему телефона до последней версии
  - Перезапустите Bluetooth и подключение к Интернету на мобильном устройстве
  - Перезапустите Igloohome приложение на мобильном устройстве
  - Поменяйте комплект батарей

## Клавиатура не загорается

- Используйте батарейку 9V, а потом вставьте новый комплект батареек

## Клавиатура мигает

- Это свидетельствует о низком заряде батареи

## Сгенерированный пин-код не работает

- Убедитесь, что сгенерированные пин-коды активированы в течение заданных часов
- Разблокируйте с помощью Bluetooth, чтобы обновить приложение
- Срок действия пин-кодов может истечь

## Смена батареек

- Чтобы открыть батарейный отсек, сдвиньте крышку вверх и замените все четыре батареи

## Замок не работает при 100% заряде батарей

- Разблокируйте с помощью Bluetooth для обновления приложения
- Уровень заряда в приложение может быть не точным
- Используйте только щелочные
- Не используйте: Сверхмощные, Eveready, GP, или перезаряжаемые
- \* Использование высококачественных батарей повысит производительность и срок службы замка

## Bluetooth ключ не работает

- Перезапустите Bluetooth и подключение к Интернету на мобильном устройстве
- Проверьте часовой ваш телефон
- \* Проверьте, истек ли срок действия ключа Bluetooth. Он должен быть активирован в течение 1 часа
- Обновите Igloohome приложение до последней версии
- Поменяйте комплект батарей

## Re-lock не работает

- Проверьте заряд батареи
- Убедитесь, что вы включили сенсор или таймер re-lock

## Клавиатура загорается только при прикосновении

- Убедитесь, находится ли замок в режиме блокировки клавиатуры или блокировки безопасности
- Убедитесь, что звук не отключен
- Обратитесь к шагу 12 инструкции

**По всем вопросам, обращайтесь:**  
[igloohome.co/support](https://igloohome.co/support)