

КРАТКАЯ ИНСТРУКЦИЯ ПО ЭКСПЛУАТАЦИИ

ТС-Н354S Spec:23X/I/E/V3.1

Поворотная IP камера 5Мп Starlight
с 23 кратным оптическим увеличением,
поддержкой PoE и
интеллектуальными
функциями



Lite Series

ВНИМАНИЕ!

Перед использованием изделия внимательно прочитайте данный документ.



ОПАСНОСТЬ ПОРАЖЕНИЯ ЭЛЕКТРИЧЕСКИМ ТОКОМ

Предупреждение о наличии внутри корпуса изделия неизолированных электрических цепей, которые могут представлять опасность для человека. Для снижения риска поражения электрическим током не разбирайте устройство.



ВНИМАНИЕ!

Ремонт и техническое обслуживание изделия должно осуществляться только квалифицированным техническим персоналом.

Производитель и сертификация

Производитель: TIANDY TECHNOLOGIES CO., LTD NO.8, HAITAI HUAKE RD2 (OUTSIDE RING ROAD), HUAYUAN NEW TECHNOLOGY INDUSTRIAL PARK, TIANJIN 300384 CHINA.

Импортер: ООО «Бизнес Центр Алгоритм» 350047, г. Краснодар, ул. Красных Партизан, д.249, офис № 312. Тел.: +7(861) 201-52-41.

Срок гарантии: 36 месяцев от даты производства, указанной на этикетке.

Сведения о сертификации: запросите копию сертификата соответствия у продавца.

Дата производства: см. на упаковке.

Tiandy

ПРАВИЛА И УСЛОВИЯ БЕЗОПАСНОЙ ЭКСПЛУАТАЦИИ:

Устройство не предназначено для промышленной эксплуатации и может использоваться только в бытовых условиях: в квартирах, загородных домах, гостиничных номерах, бытовых помещениях магазинов, офисов или других бытовых помещениях.

- **Поддерживайте чистоту устройства** - периодически протирайте корпус сухой мягкой тканью без использования жидких чистящих средств.
- **Не роняйте устройство.**
- **Не касайтесь линзы** объектива руками.
- **Не устанавливайте устройство:**
 - вблизи источников тепла (обогревателей, радиаторов и т.п.);
 - в местах скопления пыли и других загрязнений;
 - в зоне действия магнитных полей. Корректность работы устройства может быть нарушена, если поблизости установлены блоки питания, кондиционеры, микроволновые печи и другие устройства, создающие магнитное поле.

Не позволяйте детям использовать устройство и/или играть с ним без присмотра взрослых.

Не открывайте, не разбирайте устройство, не ремонтируйте своё устройство самостоятельно.

Во избежание травм не используйте устройство, если его корпус повреждён, сломан или на нем имеются трещины.

Не наносите на устройство краску.

ПРАВИЛА И УСЛОВИЯ ХРАНЕНИЯ, ПЕРЕВОЗКИ

- **Соблюдайте температурный режим** эксплуатации устройства.
- **Используйте заводскую упаковку** для защиты устройства от грязи, ударов, царапин и повреждений при транспортировке.

ПРАВИЛА И УСЛОВИЯ УТИЛИЗАЦИИ

Запрещается выбрасывать устройство вместе с бытовым мусором.

- Во избежание случаев поражения электрическим током и потери гарантии не разбирайте устройство.
- Не подвергайте устройство ударам и сильным вибрациям.
- Не используйте источники питания, которые по характеристикам отличаются от требуемого. Если вы не уверены в типе источника питания, обратитесь к своему дилеру.
- Не перегружайте электрические сети потребителями, так как это может привести к возгоранию и поражению электрическим током.
- Установка данного устройства должна соответствовать всем требованиям безопасности.
- Не используйте дополнительное оборудование, которое не совместимо и не рекомендовано производителем.
- Прокладывайте кабеля таким образом, чтобы они были защищены от всевозможных повреждений.
- Технические характеристики и дизайн продукта могут быть изменены без предварительного уведомления.
- В случае повреждения обратитесь в специализированный пункт утилизации электроприборов.
- Адреса пунктов приема электроприборов на переработку вы можете получить в муниципальных службах вашего города. Правильная утилизация поможет предотвратить возможное вредное воздействие на окружающую среду и здоровье человека.

ГАРАНТИЙНЫЕ ОБЯЗАТЕЛЬСТВА

На данное изделие предоставляется гарантия сроком на 36 месяцев с момента производства.

Сроки действительны только при соблюдении условий гарантийного обслуживания, а также если была сохранена полная комплектность изделия. В течение гарантийного периода изготовитель обязуется устранить путем ремонта, замены деталей или замены всего изделия любые заводские дефекты, вызванные недостаточным качеством материалов или сборки.



1. Технические характеристики

Оптический модуль	
Сенсор	1/2.8" CMOS
Сигнальная система	PAL / NTSC
Мин. Освещение	Цвет: 0,001 люкс @ (F1.5, ACG вкл), Ч / Б: 0 люкс с ИК
Выдержка	От 1 до 1/100 000 с
День Ночь	Механический ИК-фильтр с автоматическим переключением
WDR	True WDR
Оптический ZOOM	23x
Цифровой ZOOM	16x
Объектив	
Тип	моторизированный
Фокусное расстояние	5мм - 115мм
Скорость фокусировки	до 4с
Угол обзора	Горизонтальный: 60°~2.3° / Вертикальный: 34,4°~1.5°
Диафрагма	F1.5~F3.8
Поворот/наклон	
Углы поворота	360°
Скорость поворота	Вручную: 0.1°~80°/s, по пресету: 80°/с
Углы наклоны	-16°~90° (Auto flip)
Скорость наклона	Вручную: 0.1°~80°/s, по пресету: 80°/с
3D позиционирование	да
Предустановки (пресеты)	500
Точность пресетов	±0.4°
Scan	8
Круиз	16, до 32 предустановок в круиз
Предустановки (паттерны)	8, каждая с памятью 600 с или 1000 точек
Power-off Memory	да
RS-485	DOME_PELCO_D, DOME_PELCO_P, DOME_PLUS
Подсветка	
ИК-светодиоды	10шт
ИК-диапазон	до 200м
Угол подсветки	Регулируется с помощью зума
Белые светодиоды	-
Стандарт сжатия	
Видео кодеки	S + 265 / H.265 / H.264 / M-JPEG
Битрейт видео	От 32 Кбит/с до 16 Мбит/с
Аудио кодеки	G.711A/G.711U/ADPCM_D/AAC_LC
Битрейт аудио	8К ~ 48 Кбит/с
Изображение	
Основной поток	PAL: 25к/с (2880x1620, 2688x1520, 2560x1440, 2304x1296, 1920x1080, 1280x720)
	NTSC: 30к/с (2880x1620, 2688x1520, 2560x1440, 2304x1296, 1920x1080, 1280x720)
Доп. поток	PAL: 25к/с (704x576, 704x288, 640x360, 352x288)

	NTSC: 30к/с (704×480, 704×240, 640×360, 352×240)
Третий поток	PAL: 25к/с (640×480, 704×576, 704×288, 352×288) NTSC: 30к/с (640×480, 704×576, 704×288, 352×288)
Настройка изображения	Насыщенность, яркость, контрастность, резкость, регулируемые клиентским программным обеспечением или веб-браузером
Улучшение изображения	BLC / 3D DNR / HLC
ROI	Поддержка 7 фиксированных областей кодирования
OSD	16×16, 24×24, 32×32, 48×48, 64×64, 96×96, настраиваемый размер, буквы, такие как неделя, дата, время, всего 5 областей
Наложение изображения	да
Приватное маскирование	да
Антитуман	да (Smart Defog)
Дополнительные особенности	
Источники тревог	Голосовое оповещение, Детекция движения, Саботаж, Отсутствие сети, Конфликт IP-адресов, Конфликт MAC-адресов
Видео Аналитика	Пересечение линии, двойное пересечение линии, Периметр, Оставленный предмет, Потерянный объект, Праздношатание, Бег, Парковка, Тепловая карта, детектор толпы, аудио ненормальный, подсчет людей, на дежурстве Обнаружение, Обнаружение наличия каски, Автоматическое отслеживание, Захват лица
Раннее предупреждение (EW)	нет
Автоматическое слежение	Да
Распознавание лиц и аналитика	
Режим работы	захват лица, интеллектуальный мониторинг опционально, интеллектуальный мониторинг по умолчанию
Производительность	распознавание лиц обнаруживает до 32 лиц в одной сцене
Яркость экспозиции лица	по умолчанию 35 (меняется от 1 до 100)
Минимально на лицо пикселей по ширине	по умолчанию 80, (меняется в диапазоне от 19 до 1920)
Предупреждающее оповещение	три уровня
Сеть	
Протоколы	HTTP/HTTPS/TCP/UDP/UPnP/SNMP/DHCP/DNS/DDNS/Easy/DDNS/NTP/SMTP/SSL/802.1X/QoS/IPv4/IPv6/PPPOE/SSH/ Unicast/Multicast/RTMP/RTP/RTSP/NFS/SMB/CIFS/FTP
Совместимость	ONVIF (PROFILE S/T/G), SDK, CGI, P2P
ANR	Да, автоматически сохранять видео на SD-карту, когда NVR отключен, и загружать видео в NVR при возобновлении подключения (поддержка Tiandy ANR NVR)
Удаленных соединений	максимально 7
Клиент	Easy7, EasyLive
Веб-версия	Web6
Интерфейсы	
Интерфейс подключения	1 порт Ethernet RJ45 10M / 100M
Аудио вход/выход	1/1
Тревога	1/1

Динамик	-
Кнопка сброса	да
Бортовая память	Встроенный слот для карт MicroSD, до 512 ГБ
RS-485	-
BNC	-
Wiper	-
Общее	
Версия прошивки	-
Язык веб-клиента	Русский, Китайский, Английский, Испанский, Корейский, Итальянский, Турецкий, Тайский, Французский, Польский, Голландский, Иврит, Арабский, Вьетнамский
Условия эксплуатации	-30°C~65°C (ИК выкл), -40°C~40°C (ИК вкл), 0-95%RH
Источник питания	DC12V±10% / POE+ (IEEE802.3 at)
Потребляемая мощность	МАКС 8 Вт, с ИК подсветкой 19.4 Вт
Защита	IP66, грозозащита, защита от перенапряжения и защита от переходных процессов напряжения соответствуют стандарту EN 55035: 2017
Нагреватель	-
Размеры	310x500мм
Вес	3,9 кг

2. Описание

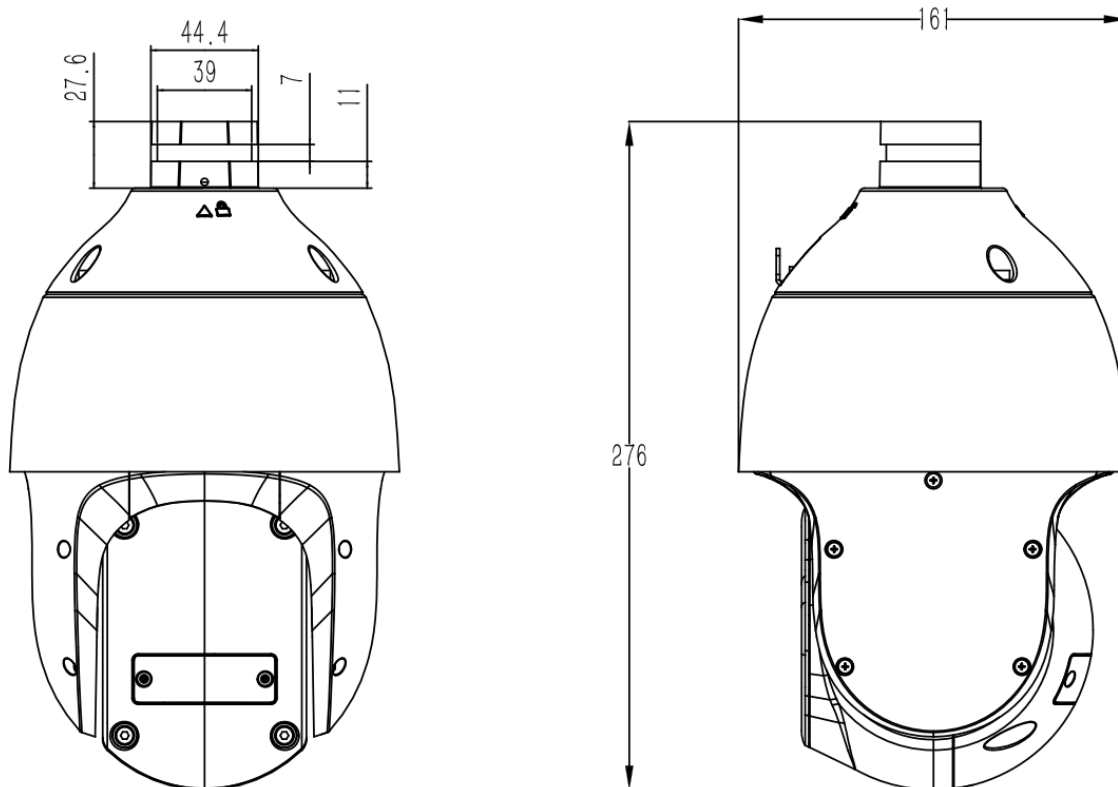
Комплектация

№	НАИМЕНОВАНИЕ	№	НАИМЕНОВАНИЕ
1	Видеокамера	3	Паспорт
2	Крепежный комплект	4	Кронштейн

Внешний вид



3. Размеры



4. Аксессуары

<p>В комплекте:</p>  <p>TC-P52BM Spec: 4 Настенное крепление</p>	 <p>A37 Installation Adapter (опционально)</p>	 <p>A38 Потолочное крепление (опционально)</p>	 <p>DF21Y Подвесное Крепление (опционально)</p>
	 <p>A36 Крепление на опору (опционально)</p>	 <p>A35 Угловое крепление (опционально)</p>	 <p>811 распределительная коробка (опционально)</p>