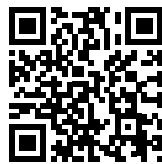


- В соответствии с данной гарантией Производитель дает обязательства на свое усмотрение осуществить ремонт или замену изделия, на которое распространяются условия настоящей гарантии. Производитель не несет ответственности за любой ущерб или убытки, связанные с данным изделием, включая материальные и нематериальные потери, а именно: средства, уплаченные при покупке изделия, потери прибыли, доходов, данных при использовании изделия или других связанных с ним изделий, а также косвенные, случайные или вытекающие как следствие потери или убытки.
- Услуги по гарантийному обслуживанию могут быть оказаны в период до окончания гарантийного срока и только по предъявлении Потребителем вместе с дефектным изделием гарантийного талона с четко проставленным на нем штампом ОТК. Производитель может потребовать от Потребителя предъявления дополнительных доказательств факта покупки изделия, необходимых для подтверждения сведений, указанных в Гарантийном талоне. Производитель может отказать в бесплатном гарантийном обслуживании, если информация на штампе ОТК нечитаема (невозможно разобрать дату проведения технического контроля). Настоящая гарантия не распространяется на изделия с измененным или неразборчивым серийным номером.
- Во избежание повреждения, потери или удаления данных с носителей информации просим Вас извлекать такие устройства до передачи изделия на гарантийное обслуживание.
- Все дефектные изделия/детали, которые подверглись замене на новые, переходят в собственность Производителя.
- Настоящая гарантия не распространяется на:
  - Периодическое обслуживание, ремонт или замену частей в связи с их естественным износом\*;
  - Расходные материалы (компоненты), которые требуют периодической замены на протяжении срока службы изделия, например, элементы питания;
  - Риски, связанные с транспортировкой Вашего изделия «до» и «от» Производителя;
  - Повреждения или модификации в результате:
    - Неправильной эксплуатации, включая:
      - неправильное обращение, повлекшее физические, косметические повреждения или повреждения поверхности, деформацию изделия или повреждение жидкокристаллических дисплеев;
      - нарушение правил и условий установки, эксплуатации и обслуживания изделия, изложенных в Техническом паспорте изделия и другой документации, передаваемой Потребителю в комплекте с изделием;
      - установку или использование изделия с нарушением технических стандартов и норм безопасности, действующих в стране установки или использования;

- Использования программного обеспечения, не входящего в комплект поставки изделия или в результате неправильной установки программного обеспечения, входящего в комплект изделия;
  - Использования изделия с аксессуарами, периферийным оборудованием и другими устройствами, тип, состояние и стандарт которых не соответствует рекомендациям Производителя изделия;
  - Ремонта или попыток ремонта, произведенных лицами или организациями, не являющимися официальными сервис-центрами Производителя;
  - Регулировки или переделки изделия без предварительного письменного согласия Производителя;
  - Небрежного обращения;
  - Несчастных случаев, пожаров, попадания насекомых, инородных жидкостей, химических веществ, других веществ, затопления, вибрации, высокой температуры, неправильной вентиляции, колебания напряжения, использования повышенного или неправильного питания или входного напряжения, облучения, электростатических разрядов, включая разряд молнии, и иных видов внешнего воздействия или влияния.
- Настоящая гарантия распространяется исключительно на аппаратные компоненты изделия. Гарантия не распространяется на программное обеспечение.
  - Срок службы изделия 7 лет.
    - По истечении срока службы изделие необходимо снять с эксплуатации (оно подлежит списанию).
    - При невыполнении указанных действий и дальнейшей эксплуатации изделия, оно может стать причиной появления неполадок в системе и нести угрозу для:
      - другого имущества;
      - жизни и здоровью людей;
      - окружающей среды.

\* Под естественным износом понимается ожидаемое уменьшение пригодности детали в результате износа или обычного воздействия окружающей среды. Интенсивность износа и долговечность детали, зависит от условий ее работы (характера нагрузки, величины удельного давления, температуры и т.д.), а также материала детали, регулировки, смазки, своевременности и тщательности выполнения работ по техническому обслуживанию, соблюдения правил и условий эксплуатации изделия, изложенных в Техническом паспорте.



ТЕХНИЧЕСКАЯ ПОДДЕРЖКА



# novicam

## ВИДЕОДОМОФОНЫ

### UNIT 7C

### UNIT 7C KIT



v.2.0

## ТЕХНИЧЕСКИЙ ПАСПОРТ ИЗДЕЛИЯ

## ГАРАНТИЙНЫЙ ТАЛОН

### ОПИСАНИЕ

Видеодомофон Novicam™ UNIT 7C | UNIT 7C KIT предназначен для голосовой и видео связи, а также управления запирающими механизмами. Устройство совместно может использоваться с подъездным координатным домофоном и/или индивидуальными вызывными панелями. Данный видеодомофон полностью адаптирован для работы с подъездными многоквартирными системами типа ViziT, Cyfral, Eltis, Метаком, так как имеет встроенный модуль сопряжения с поддержкой сигнала HOOK. Novicam™ UNIT 7C | UNIT 7C KIT поддерживает 2 аналоговые вызывные видеопанели с 4-проводным подключением. Цветной 7" ЖК-дисплей с регулируемыми настройками дает отличное изображение. Встроенные микрофон и динамик обеспечивают качественную двустороннюю аудиосвязь с посетителем.

Данный домофон имеет встроенный блок питания, что существенно упрощает подключение устройства. Также имеется возможность питания домофона от резервированного источника питания DC 12-15 В.

Novicam™ UNIT 7C | UNIT 7C KIT идеально подойдет для использования в квартире или в частном доме.

### ОСОБЕННОСТИ

- HD ЖК-дисплей 7"
- Оригинальный дизайн корпуса с сенсорными кнопками управления
- Подключение 2 аналоговых вызывных панелей
- Встроенное реле для управления замком или воротами
- Функция "Не беспокоить"
- Совместим с подъездным координатным домофоном без дополнительного оборудования
- Поддержка сигнала HOOK
- Питание от сети AC 100-240 В или опционально от внешнего блока питания

### КОМПЛЕКТАЦИЯ

Видеодомофон -	1 шт.
Вызывная панель* -	1 шт.
Угловое крепление* -	1 шт.
Кронштейн для установки -	1 шт.
4-проводная подготовка -	3 шт.
2-проводная подготовка -	3 шт.
Крепежный комплект -	112* шт.
Форма для точного монтажа -	113* шт.
Паспорт изделия и гарантийный талон -	1 шт.

\* - только для комплекта Novicam™ UNIT 7C KIT

Адреса Авторизированных Сервисных Центров (ASC)  
Вы можете посмотреть на сайте [www.novicam.ru](http://www.novicam.ru)  
Произведено в Китае



Все торговые марки являются собственностью их законных владельцев. Настоящий документ и содержащаяся в нем информация защищены авторским правом. Все права защищены © Copyright 2023 ООО «Нови Индустри» (Novicam™)

Данный документ содержит ознакомительную информацию и изображения, которые могут быть изменены без предварительного уведомления для улучшения качества продукта

## СХЕМА ПОДКЛЮЧЕНИЯ

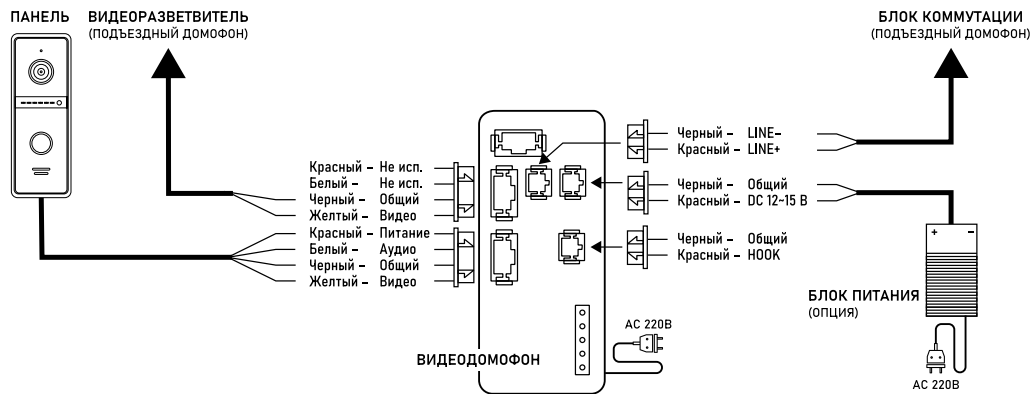
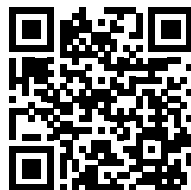


Схема подключения видеодомофона UNIT 7C к координатному подъездному домофону типа Vizit, Cyfral, Eltis, Метаком

## СПЕЦИФИКАЦИЯ ВИДЕОДОМОФОНА

<b>Модель</b>	<b>UNIT 7C</b>
Версия	4902
<b>СИСТЕМА</b>	
Дисплей	ЖК TN-TFT 7" (800×480)
Система	Видео: CVBS (PAL/NTSC); Аудио: Полудуплекс
Мелодии	1 (Ding Dong)
Настройка изображения	Яркость, Контраст, Цветность
Микрофон	Всенаправленный
Динамик	С раздельной регулировкой громкости мелодии и разговора
Меню	Простое (текстовое)
Функция Не беспокоить	Есть
Управление	Сенсорные кнопки
<b>ИНТЕРФЕЙС</b>	
Управление замком	1. Через вызывные панели 2. Встроенное электромеханическое реле Н.Р./Н.З. (2 А, DC 12 В)
Вызывная панель	до 2
Видеокамера	1 (вместо второй вызывной панели)
<b>СОВМЕСТИМОСТЬ</b>	
Координатные домофоны	Vizit, Cyfral, Eltis, Метаком без дополнительных устройств (HOOK)
Цифровые домофоны	Даксис, Proel, Laskomex, Keyman-Polylock, Маршал-Raikmann, Метаком через модуль МСЦ (HOOK), МСЦ СЛИМ (HOOK), МС-XL

## РУКОВОДСТВО ПОЛЬЗОВАТЕЛЯ



Полное Руководство пользователя можно скачать на официальном сайте [www.novisat.ru](http://www.novisat.ru) или отсканировав данный QR-код.

Вызывные панели	Аналоговые CVBS с 4-проводным подключением (автоопределение)
Видеокамеры	Аналоговые CVBS
<b>ФИЗИЧЕСКИЕ ПАРАМЕТРЫ</b>	
Материал	Пластик
Цвет корпуса	Белый
Температурный режим	-10°...+50° С
Габаритные размеры	175×150×19 мм
Питание	AC 100-240 В/DC 12-15 В, 0.4 А, 4.8 Вт

## СПЕЦИФИКАЦИЯ ВЫЗЫВНОЙ ПАНЕЛИ

<b>Модель</b>	<b>FANTASY (UNIT 7C KIT)</b>
<b>СИСТЕМА</b>	
Матрица	1/3" CMOS, 800 ТВЛ, 0.1 люкс (цвет), 0 люкс (подсветка вкл.)
Стандарт	Видео: CVBS (PAL); Аудио: Полудуплекс
Управление	Механическая кнопка (Белая SMART подсветка кнопки с индикацией состояний)
Подсветка	Автоматическая ИК-подсветка до 3 м (120°)
<b>ОПТИКА</b>	
Объектив	1.9 мм
Угол обзора	127° (по диагонали)/120° (по горизонтали)
<b>ИНТЕРФЕЙС</b>	
Подключение	4-проводная подготовка (Аудио, Видео, Питание, Общий)
Управление замком	Электромеханическое реле Н.Р./Н.З. (2 А, BC 30 В; 1 А, AC 125 В) БУЗ – управление электромеханическим замком без БП (кратковременный импульс 2 А)
Видеовыход	CVBS (PAL)
<b>ФИЗИЧЕСКИЕ ПАРАМЕТРЫ</b>	
Класс защиты	IP66
Материал	Алюминий
Цвет корпуса	Черный
Монтаж	Накладной/Под углом
Температурный режим	-45°...+60° С
Габаритные размеры (Ш×В×Г)	48×132×19 мм
Питание	DC 12-15 В, 0.1 А, 1.2 Вт (Провод для постоянного питания видеокамеры)

## УСЛОВИЯ ГАРАНТИЙНОГО ОБСЛУЖИВАНИЯ

Novisat™ гарантирует исправность изделия и его нормальную работу в течение трех лет, начиная с даты технического контроля, указанной в данном гарантийном талоне, при соблюдении условий, изложенных в Руководстве пользователя. Если в течение гарантийного срока в изделии обнаружится заводской дефект, Novisat™ по настоящей гарантии бесплатно произведет ремонт/замену изделия или его дефектных деталей в соответствии с приведенными ниже Условиями гарантийного обслуживания. Ремонт/замена

изделия или его дефектных деталей может производиться с использованием новых или восстановленных деталей по решению Novisat™. В случае, если приобретенное Вами изделие будет нуждаться в гарантийном обслуживании, просим Вас обратиться к Продавцу, у которого Вы приобретали данное изделие или в Единую службу поддержки (тел. +7 495 215 54 90).