

ПАСПОРТ
 IP-видеокамера CD400

10. Свидетельство о приемке.

IP-видеокамера CD400 исправна, работоспособна и признана годной к эксплуатации.

Серийный номер изделия: _____

Дата продажи: _____

штамп
продавца

Внимание! Исправление даты не допускается.

Я, покупатель, проверил изделие на отсутствие механических, термических и прочих повреждений, а также комплектацию (изделие укомплектовано в полном объеме согласно данному паспорту). Оборудование получено мной в рабочем состоянии, претензий не имею.

От продавца _____
подпись

От покупателя _____
подпись

При отсутствии подписи со стороны продавца гарантийные условия на данный товар не распространяются.

ИЗГОТОВИТЕЛЬ:
ООО "НПП "Бевард"
Россия.

1. Технические характеристики.
Общие:

Сенсор	1 Мп, КМОП 1/4" OmniVision, День/Ночь
Чувствительность	0.3 лк (день) / 0.1 лк (ночь)
Объектив	2.5/2.8/3.6/6/8/12/16 мм (на выбор), сменный M12
Угол обзора	От 13° (16 мм) до 90° (2.5 мм), зависит от объектива
Увеличение	Цифровое
WDR	Цифровой, 3 предустановки
Шумоподавление	2DNR/3DNR/SmartNR (регулировка уровня)
Скорость затвора	От 1/25 до 1/8000 сек.
Дополнительно	Статический ИК-фильтр, прогрессивная развертка

Видео:

Формат сжатия	H.264
Разрешение	1280x720, 960x480, 640x360
Скорость кадров	До 20 к/с
Скорость передачи	От 128 кбит/с до 1 Мбит/с, зависит от тарифа
Параметры изображения	Яркость, контрастность, оттенок, насыщенность, резкость, гамма-коррекция

Сеть и интерфейсы:

Сетевой интерфейс	10Base-T/100Base-TX Ethernet порт
Соединение	DHCP
Безопасность	Многоуровневый доступ с защитой паролем
Взаимодействие	Личный кабинет CamDrive, Web интерфейс
Дополнительно	Поддержка карт microSD/SDHC (до 32 Гб)

Запись и события:

События	Детекция движения (регулировка порога срабатывания)
Запись	Видео: постоянно, по событию, по расписанию
Карта памяти	Используется в качестве буфера и резервного хранилища

Эксплуатация:

Питание	12 В (DC), PoE IEEE 802.3 af (Class 1)
Потребляемая мощность	До 1.8 Вт (12 В), до 2.8 Вт (PoE)
Рабочий диапазон температур	От -30 до +50°C

Класс защиты	IP66
Допустимая влажность	От 0 до 90%
Материал корпуса	Металл
Размеры (дхв)	Ø107х54 мм
Вес	285 г (нетто)
Системные требования	Firefox, Chrome, Internet Explorer 9.0 в среде Windows XP/2003/Vista/7/8/10, Safari 5.0, Chrome в среде iOS 2.xx и выше, Android 2.3.x и выше, iOS4 и выше

2. Комплект поставки.

2.1 IP-камера (с объективом на выбор)	1 шт.
2.2 Комплект крепежа (с ключом)	1 шт.
2.3 Переходник RJ-45	1 шт.
2.4 Руководство по быстрой установке	1 шт.
2.5 Карта регистрации CamDrive	1 шт.
2.6 Компакт-диск (с документацией и ПО)	1 шт.
2.7 Упаковочная тара	1 шт.

3. Назначение.

Миниатюрная камера CD400 антивандального уличного исполнения с поддержкой питания по технологии PoE полностью готова к быстрой установке и круглосуточной эксплуатации в широком диапазоне температур. Металлический антивандальный корпус камеры позволяет ей успешно противостоять ударным нагрузкам. Степень защиты электрооборудования от влаги и пыли соответствует классу IP66.

4. Устройство и принцип работы.

Сервис хостингового видеонаблюдения CamDrive позволяет удаленно наблюдать за происходящим в реальном времени с одной или нескольких камер, а также просматривать и управлять настройками видеоархива, используя только веб-браузер. Установка дополнительного программного обеспечения не требуется. Просмотр видео возможен как с мобильных устройств, например, iPhone, так и с ПК, ноутбуков, планшетов. Видеокамеру с поддержкой сервиса CamDrive необходимо только подключить к сети Интернет и пройти процедуру регистрации в Личном кабинете сервиса. Такая простота и легкость в подключении достигается за счет использования уникальных технологий и разработок компании "Бевард".

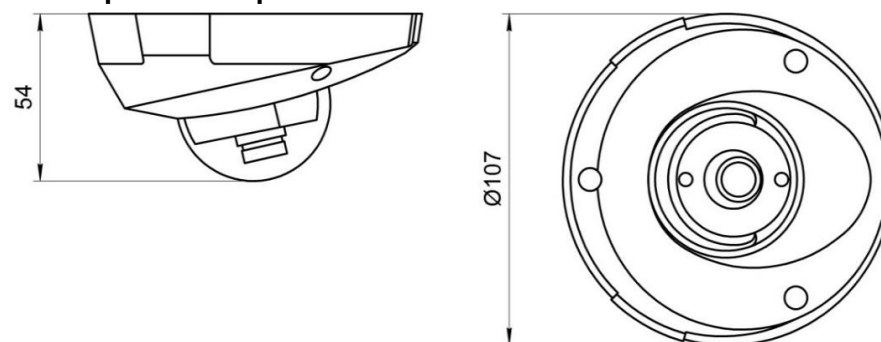
5. Установка.

ВНИМАНИЕ! Перед включением оборудования внимательно ознакомьтесь с руководством по подключению. Помните, что неправильная установка и настройка оборудования может привести к нарушениям работоспособности и выходу из строя!

ВНЕШНИЕ ИНТЕРФЕЙСЫ

Разъем питания	Предназначен для подключения питающего напряжения к камере
LAN 10/100	Разъем подключения к сети LAN с помощью штекера RJ-45

6. Габаритный чертёж



7. Сертификация.

Сертификат соответствия ЕАЭС RU C-RU.AH03.B.00245/19
Срок действия с 29.08.2019 по 28.08.2024

8. Утилизация.

Изделие утилизировать как бытовую технику согласно правилам, установленным органами самоуправления региона утилизации.

9. Гарантийные обязательства.

Гарантийные обязательства представлены на сайте по ссылке:
<http://www.beward.ru/contact/service/>