

# Amatek

[www.amatek.su](http://www.amatek.su)

## Скоростная поворотная видеокамера

Руководство по эксплуатации





Модели:  
AC-A135PTZ10H  
AC-75PTZ10H

CE EAC

RoHS

## Важные предупреждения

**Внимание!** Обязательно изучите настоящее «Руководство по эксплуатации» перед использованием оборудования. Данное оборудование является сложным техническим устройством. Помните, что неправильное подключение оборудования может вывести его из строя!

	<b>ПРЕДОСТЕРЕЖЕНИЕ</b> <b>ОПАСНОСТЬ ПОРАЖЕНИЯ ЭЛЕКТРИЧЕСКИМ ТОКОМ</b>	
<p><b>ВАЖНО:</b> Используйте только источник питания, указанный на этикетке.</p> <p>Мы не несем ответственности за любые убытки, возникшие от любого неправильного использования, даже если мы были предупреждены о возможности таких убытков.</p>		



Символ молнии со стрелкой внутри равностороннего треугольника предназначен для предупреждения пользователя о наличии незащищенного «опасного напряжения» внутри корпуса изделия, которое может быть достаточной величины, чтобы представлять опасность поражения человека электрическим током.



Восклицательный знак внутри равностороннего треугольника предназначен для предупреждения пользователя о наличии важных инструкций по эксплуатации и техническому обслуживанию (ремонту) в документации, прилагаемой к устройству.



ROHS

Все продукты, предлагаемые компанией, соответствуют требованиям директивы европейского права об ограничении использования опасных веществ (RoHS), которая означает, что наши производственные процессы и продукты производятся по бессвинцовой технологии и без опасных веществ, указанных в директиве.



Знак перечеркнутого мусорного контейнера означает, что в рамках Европейского союза продукт после окончания срока службы должен быть собран и утилизирован отдельно от других бытовых отходов.



Данное устройство в бытовых условиях может вызывать радиопомехи, в этом случае от пользователя может потребоваться принятие соответствующих мер.

Мы оставляем за собой право корректировать или удалять любой текст в данном руководстве в любое время.

### Заявление Федеральной комиссии по связи (FCC)

Данное оборудование было испытано и признано соответствующим ограничениям для цифровых устройств класса А, согласно части 15 правил FCC. Эти ограничения разработаны для обеспечения разумной защиты от вредных помех при эксплуатации оборудования в коммерческой среде. Данное оборудование генерирует, использует и может излучать радиочастотную энергию и, если оно установлено или используется не в соответствии с инструкциями изготовителя, может вызывать вредные помехи для радиосвязи. Эксплуатация данного оборудования в жилых зонах может вызвать помехи, в этом случае пользователь должен будет устранить помехи за свой счет. Прибор соответствует части 15 Правил FCC. Эксплуатация устройства зависит от следующих условий:

- (1) данное устройство не должно создавать вредных помех, и
- (2) данное устройство должно выдерживать любые помехи, включая помехи, которые могут вызвать нежелательное функционирование.

## **Ответственность**

Информация, содержащаяся в данном документе, актуальна на момент публикации. Мы оставляем за собой право в любое время изменять содержимое в данном руководстве. Мы не гарантируем и не несем никакой юридической ответственности за точность, полноту или полезность данного руководства. Для уточнения информации обратитесь к конкретному устройству. Содержание данного руководства может быть изменено без предварительного уведомления.

## **Прочее**

Не позволяйте посторонним предметам и жидкостям проникать внутрь устройства.  
Регулярно очищайте от пыли и загрязнений внешние поверхности.  
Не разбирайте и не ремонтируйте устройство самостоятельно.

## **Меры предосторожности**

### **Безопасность**

Любые пункты настоящего «Руководства по эксплуатации», а также разделы меню управления оборудованием, могут быть изменены производителем, в любое время без предварительного уведомления.

Производитель не несет ответственности за неправильную эксплуатацию оборудования, если такой случай произошел из-за несоответствия данного Руководства в связи с изменением характеристик или меню управления оборудованием, не описанных в данном Руководстве.

Обновленные версии данного руководства размещаются на сайте [www.amatek.su](http://www.amatek.su).

Задавайте все вопросы по обслуживанию квалифицированному специалисту в разделе Поддержка на сайте [www.amatek.su](http://www.amatek.su) или по телефону Федеральной службы поддержки Amatek 8-800-707-10-40 (звонок по России бесплатный).

Запрещается производить ремонт самостоятельно. Любые работы по обследованию и ремонту оборудования должны производиться только специально обученным персоналом.

Обновление внутреннего программного обеспечения не рекомендуется производить самостоятельно без участия технической поддержки производителя.

### **Установка и подключение**

Монтаж и настройку рекомендуется производить силами квалифицированного персонала. Продавец не несет ответственности за неисправности, полученные вследствие неправильного подключения оборудования или его ненадлежащего использования.

Все работы по установке и управлению оборудованием должны отвечать требованиям и нормам по технике безопасности и пожарной безопасности. Продавец не несет финансовой или юридической ответственности за возгорание или поражение электрическим током вследствие несоблюдения пожарной безопасности, несоблюдения техники безопасности или некорректного монтажа оборудования.

Данное оборудование должно работать только от источника питания, тип которого указан на устройстве, на упаковке или в документации к оборудованию. Перед использованием необходимо проверить соответствие подаваемого напряжения питания.

В случае попадания внутрь корпуса устройства посторонних предметов или жидкости, немедленно отключите питание и обратитесь к квалифицированному персоналу для проверки устройства перед повторным запуском.

# Содержание

<b>1. Введение</b> .....	<b>1</b>
1.1 Комплект поставки .....	1
1.2 Особенности.....	1
<b>2. Установка</b> .....	<b>3</b>
2.1 Настройка DIP переключателей.....	3
2.1.1 Подготовка.....	3
2.1.2 Адрес устройства.....	3
2.1.3 Установка битрейта.....	3
2.1.4 Согласующие сопротивление интерфейса RS-485.....	4
2.2 Настенный и дополнительные кронштейны.....	4
2.2.1 Настенный кронштейн .....	4
2.2.2 Угловой кронштейн.....	5
2.2.3 Кронштейн для крепления на столбе .....	5
2.2.4 Потолочный кронштейн.....	5
2.3 Установка кронштейнов.....	6
2.3.1 Настенное крепление .....	6
2.3.2 Угловое крепление .....	7
2.3.3 Крепление на столбе .....	8
2.3.4 Потолочное крепление .....	9
2.4 Подключение.....	10
<b>3. Функции</b> .....	<b>11</b>
3.1 Включение.....	11
3.2 Основные функции .....	11
3.3 Специальные функции.....	12
<b>4. Экранное меню (OSD)</b> .....	<b>12</b>
4.1 Вызов экранного меню.....	12
4.2 Содержание меню.....	12
4.3 SYSTEM (Информация о системе).....	14
4.4 DOME (Настройки функций поворотной камеры) .....	15
4.4.1 COMM (Настройки параметров подключения) .....	15
4.4.2 IR DISPLAY (Настройки ИК подсветки).....	16
4.4.3 GUARD TOURS (Маршруты патрулирования).....	16
4.4.4 A-B SCAN (Сканирование между точками A-B).....	17
4.4.5 PAN SCAN (Панорамное сканирование).....	17
4.4.6 PARK ACTION (Парковка).....	17

4.4.7 PRIVACY ZONE (Зона маскирования изображения).....	18
4.4.8 ALARM (Сигнал тревоги) (только для некоторых моделей).....	19
4.4.9 ADVANCED (Расширенные настройки).....	19
4.5 CAMERA (Настройка функций модуля камеры).....	20
4.6 LANGUAGE (Язык интерфейса).....	20
4.7 DISPLAY (Настройки дисплея).....	20
4.8 RESET (Сброс настроек).....	21
<b>5. Контроль температуры.....</b>	<b>21</b>
<b>Приложение 1. Модуль грозозащиты.....</b>	<b>22</b>
<b>Приложение 2. Очистка стекла объектива.....</b>	<b>23</b>
<b>Приложение 3. Сведения о интерфейсе RS-485.....</b>	<b>24</b>
П3.1. Особенности интерфейса RS-485.....	24
П3.2. Режим соединения и согласующее сопротивление.....	24
<b>Приложение 4. Таблица установки адреса устройства.....</b>	<b>25</b>
<b>Приложение 5. Возможные проблемы.....</b>	<b>27</b>
<b>Приложение 6. Технические характеристики.....</b>	<b>28</b>
<b>Приложение 7. Гарантийные обязательства.....</b>	<b>29</b>
П7.1 Адрес сервисного центра.....	29
П7.2 Условия выполнения гарантийных обязательств.....	29
<b>Заключение.....</b>	<b>31</b>

## 1. Введение

### 1.1 Комплект поставки

Скоростная поворотная камера	1 шт.
Кронштейн настенный	1 шт.
Источник питания	1 шт.
Крепеж	1 комп.
Инструкция	1 шт.

### 1.2 Особенности

#### Видеовыход

Модель **АС-А135РТZ10Н** имеет видеовыход стандарта АHD с разрешением 720P;

Модель **АС-75РТZ10Н** имеет видеовыход PAL/NTSC 960Н с разрешением 700 твл.

#### Настройка параметров подключения

Адрес, битрейт и протокол могут изменяться, как программно, так и с помощью переключателей.

#### Язык интерфейса

Доступно несколько языков экранного меню.

#### Зоны приватного маскирования

Установка областей изображения закрытых для наблюдения, на пример: зоны ввода пароля в системах контроля доступа.

#### Включение ИК подсветки

Время задержки переключения цветного изображения в черно-белое и обратно настраивается в меню.

#### Фокус

Автофокус позволяет видеокамере выполнять фокусировку автоматически и сохранять четкое изображение. При необходимости пользователь может использовать ручную фокусировку.

При следующих условиях камера не сможет автоматически сфокусироваться:

- (1) объект не в центре экрана;
- (2) при попытке просмотра объектов, которые находятся на разных расстояниях;
- (3) при слишком сильно освещенном объекте, например, неоновая лампа, и т. д.;
- (4) объект находится за стеклом, покрытым каплями воды или пыли;
- (5) объект быстро передвигается;
- (6) крупные ровные объекты без рельефных деталей, такие как стены;
- (7) объект слишком затемнен или имеет расплывчатые очертания

### **Компенсация встречной засветки (BLC)**

При яркой встречной подсветке объект на снимке может выглядеть как силуэт. Технология BLC использует центр изображения для выбора правильной экспозиции и регулировки значения диафрагмы.

### **Управление диафрагмой**

Заводской настройкой «по умолчанию» является автоматическое управление, при которой яркость изображения является стабильной. Пользователи могут вручную отрегулировать значение диафрагмы, чтобы получить необходимую яркость изображения.

### **Переключение режимов «День/Ночь»**

При низком уровне освещенности изображение будет автоматически переключаться с дневного на ночной режим. Когда освещенность достаточно высока, произойдет автоматическое переключение из ночного в дневной режим.

### **Скорость**

Скорость поворота и наклона зависит от коэффициента увеличения объектива. При увеличении масштаба скорость замедлится, при уменьшении масштаба скорость станет быстрее.

### **А-В сканирование**

Возможность циклического сканирования сцены крупным планом по точкам А и В с установленной скоростью как по горизонтали, так и по вертикали.

### **Панорамное сканирование**

Режим непрерывного сканирования по кругу 360° с определенной скоростью и неизменным углом наклона.

### **Возврат в начальную точку обзора**

Возврат по команде в предустановленную точку обзора из любого положения.

### **Патрулирование**

Возможность перемещения по заранее установленному маршруту.

### **Память последнего состояния**

Эта функция позволяет возобновить предыдущее состояние после потери питания, что повышает надежность и позволяет избежать повторных настроек параметров.

### **Автопереворот**

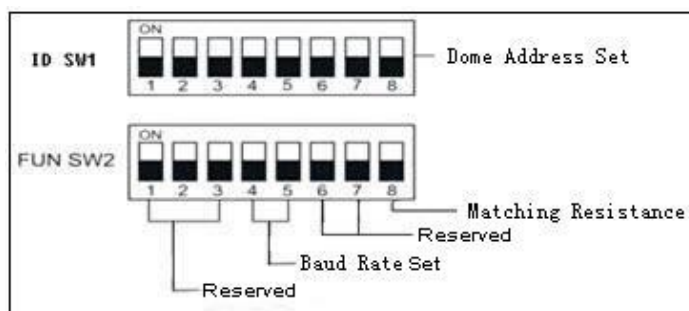
В ручном режиме управления, когда объект наблюдения проходит под камерой, камера автоматически повернется на 180 градусов в горизонтальном направлении для поддержания непрерывности слежения и правильной ориентации изображения на экране монитора.

## 2. Установка

### 2.1 Настройка DIP переключателей

#### 2.1.1 Подготовка

Перед установкой убедитесь, что протокол, скорость передачи и адрес, установленные в видеокамере, полностью соответствует настройкам в устройстве управления. Соответствующий DIP переключатель можно увидеть ниже:



#### 2.1.2 Адрес устройства

Переключатель SW1 осуществляет установку адреса камеры. Это 8-битный переключатель, соответствует двоичному коду. OFF означает 0, ON означает 1.

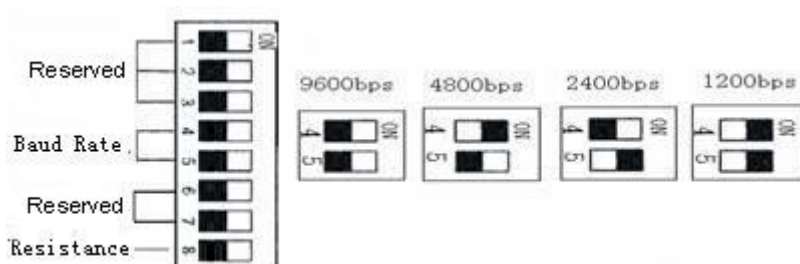


Пример: на изображении выше установлен адрес 5 (двоичный код 00000101).  
 Подробно см. Приложение 4. Таблица адресов.

#### 2.1.3 Установка битрейта

Осуществляется настройкой переключателей 4 и 5 на модульном DIP переключателе SW2. Значение по умолчанию 2400bps.

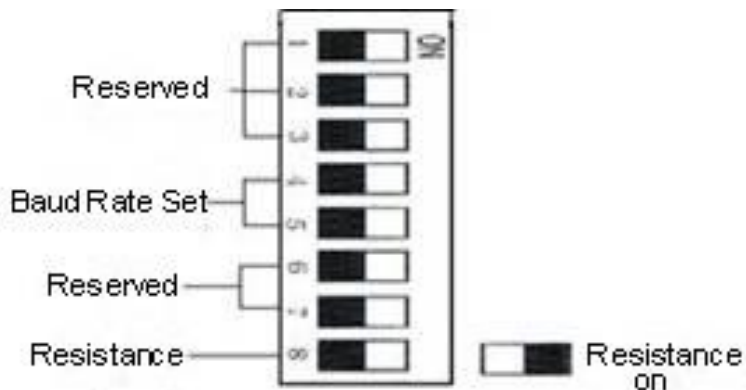
Диапазон настроек: 1200, 2400, 4800, 9600 б/с.





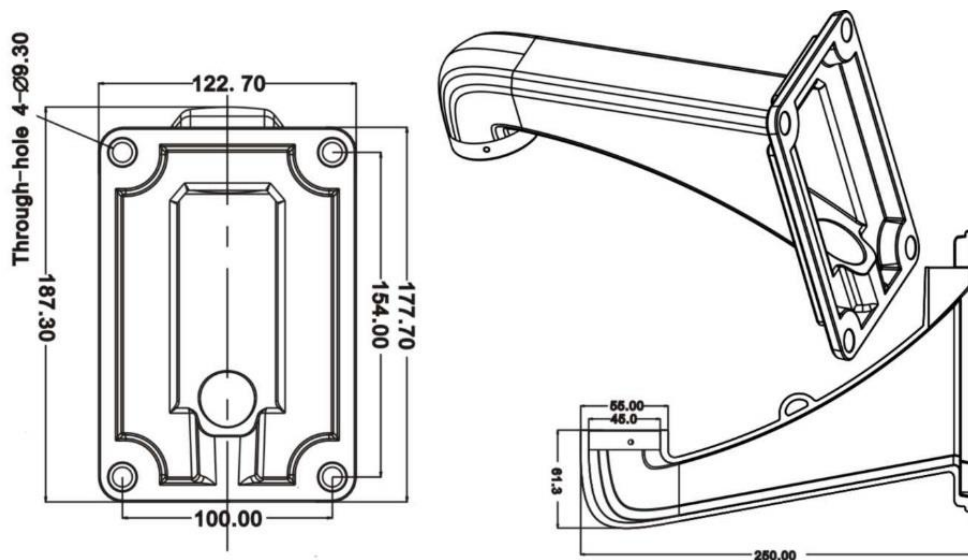
### 2.1.4 Согласующие сопротивление интерфейса RS-485

8-й переключатель модульного DIP переключателя SW2 используется для выбора положения согласующего резистора в согласования нагрузки сигнала интерфейса RS-485.

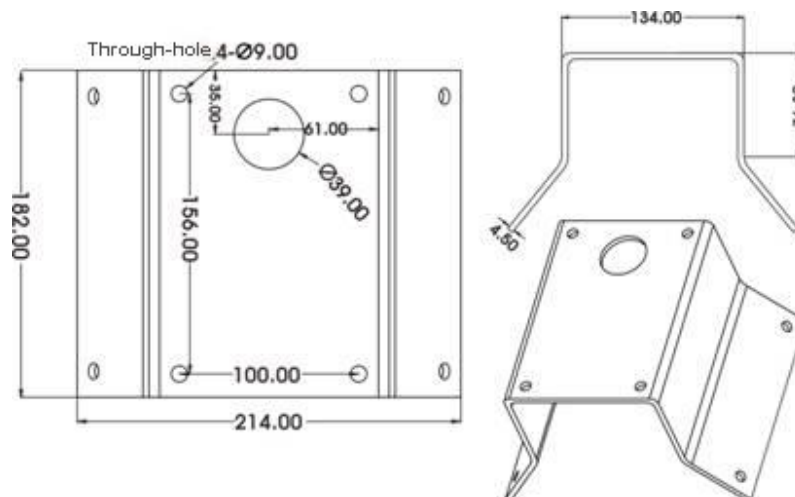


## 2.2 Настенный и дополнительные кронштейны

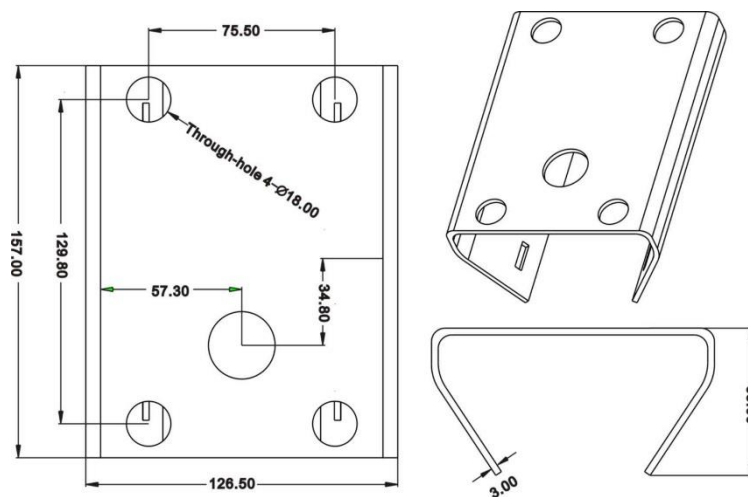
### 2.2.1 Настенный кронштейн



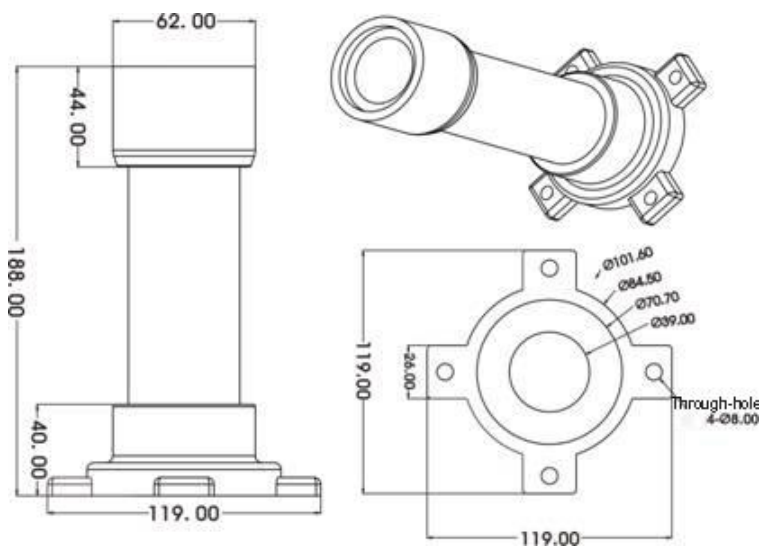
### 2.2.2 Угловой кронштейн



### 2.2.3 Кронштейн для крепления на столбе



### 2.2.4 Потолочный кронштейн



## 2.3 Установка кронштейнов

### 2.3.1 Настенное крепление

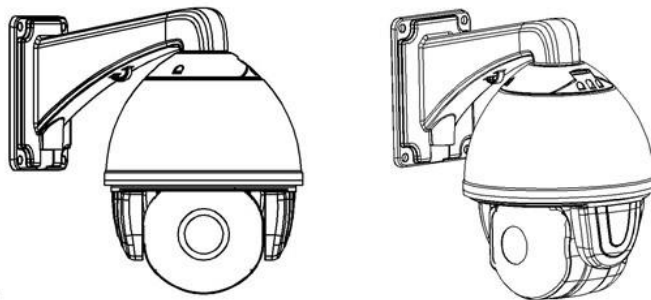


Рис. 1

Кронштейн должен быть закреплен в жесткой стеновой конструкции, выдерживающей не менее 4 весов камеры.

а. Используйте кронштейн в качестве шаблона и отметьте положение отверстий.

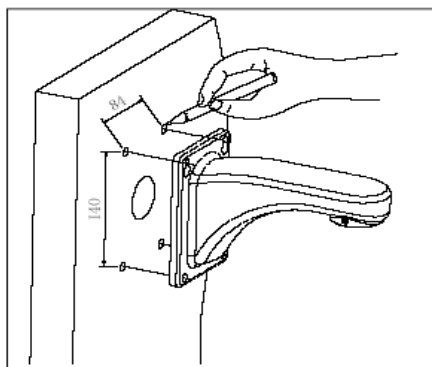


Рис. 2

б. Пропустите кабель (или кабельный проводник) сквозь кронштейн и отверстие в стене. Закрепите кронштейн.

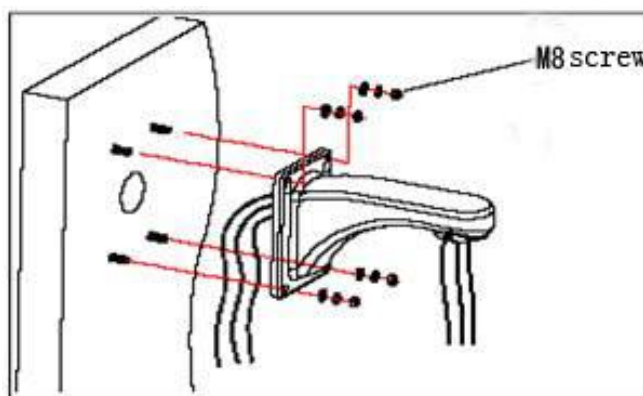


Рис. 3

### 2.3.2 Угловое крепление

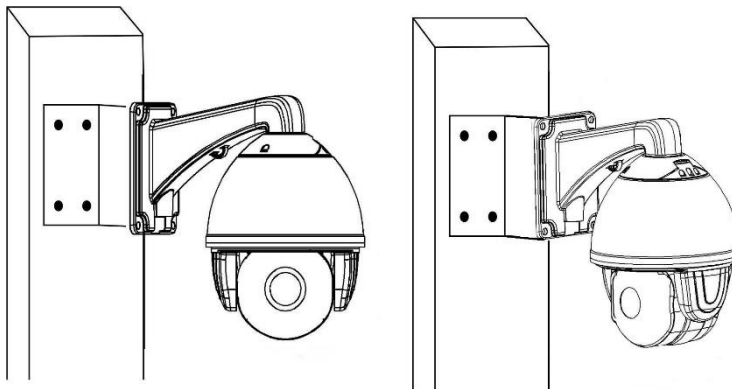


Рис. 4

Угловая установка камеры должна производиться в жесткой стеновой конструкции с углом 90°, толщина которой должна быть достаточной для установки дюбелей. Стены должны выдерживать как минимум 4 веса самой камеры.

а. Используйте скобу крепления в качестве шаблона.

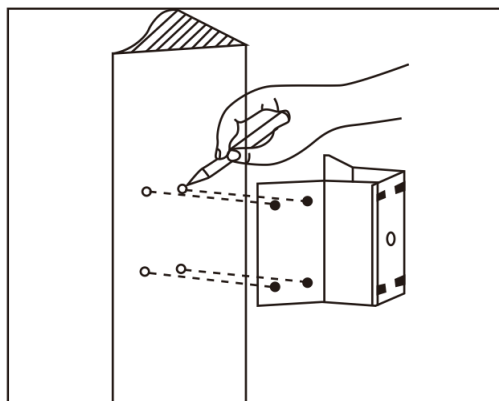


Рис. 5

б. Закрепите скобу, провода пропустите через отверстие в ней.

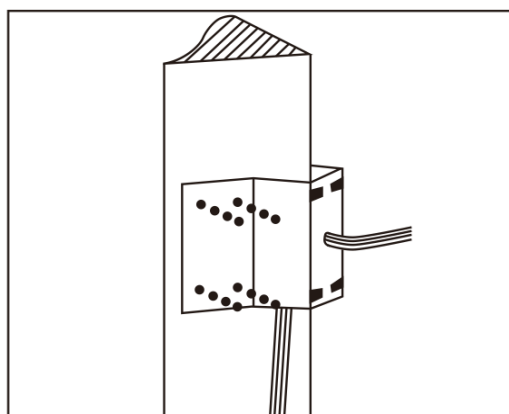


Рис. 6

в. Прикрепите кронштейн к скобе.

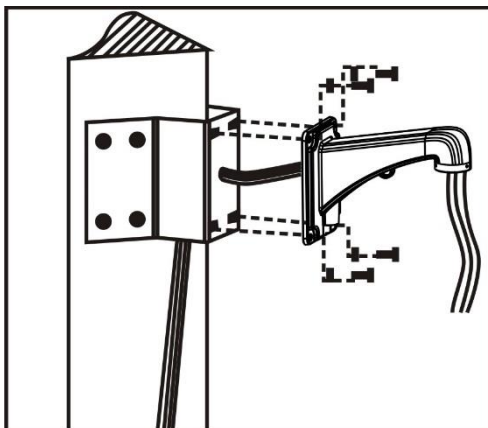


Рис. 7

### 2.3.3 Крепление на столбе

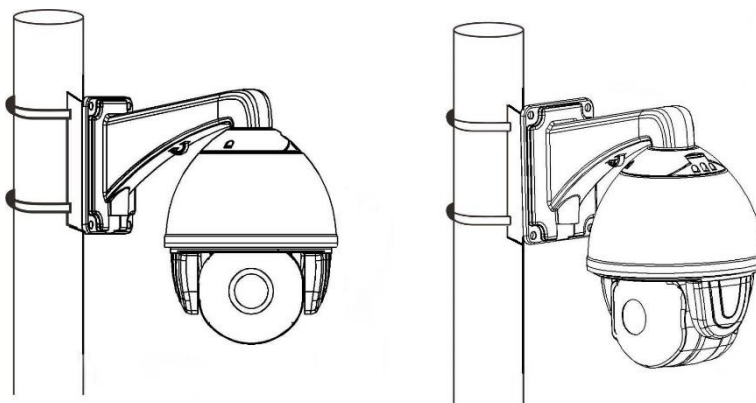


Рис. 8

Осуществляется креплением кронштейна к металлическому столбу. Диаметр столба должен совпадать с размером крепежного хомута. По умолчанию это 6 дюймовые хомуты из нержавеющей стали (для столба  $\varnothing 130-152$  мм).

а. Закрепите монтажную скобу на столбе хомутами, пропустив провода в отверстие скобы.

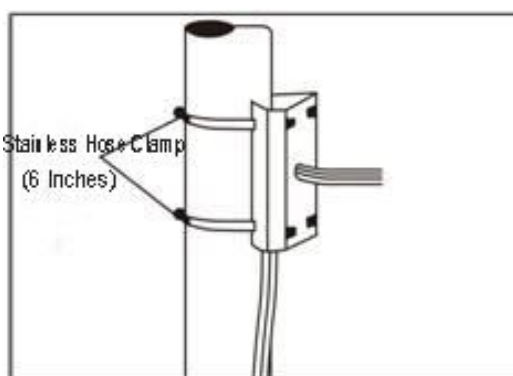


Рис. 9

б. Зафиксируйте кронштейн на скобе.

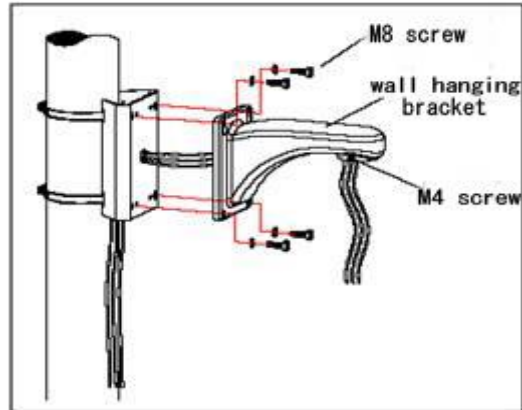


Рис. 10

### 2.3.4 Потолочное крепление

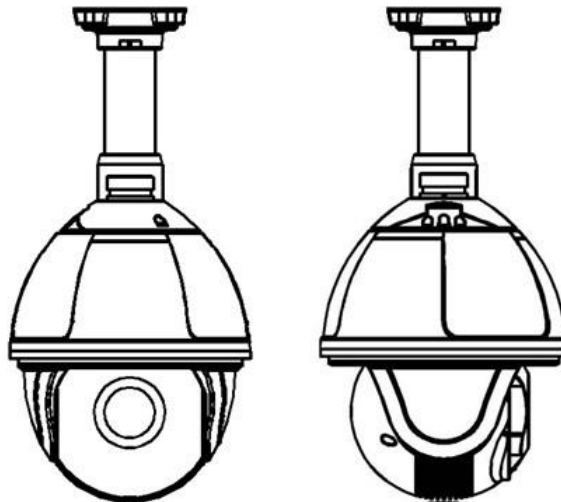


Рис. 11

Толщина потолка и несущая способность должны соответствовать крепежу и весу камеры.

а. Используйте основание кронштейна в качестве шаблона.

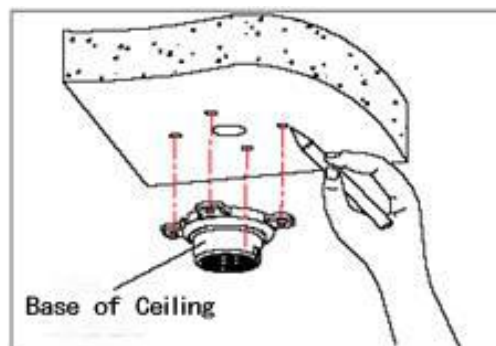


Рис. 12

б. Пропустите провода сквозь центральное отверстие и через боковой паз.

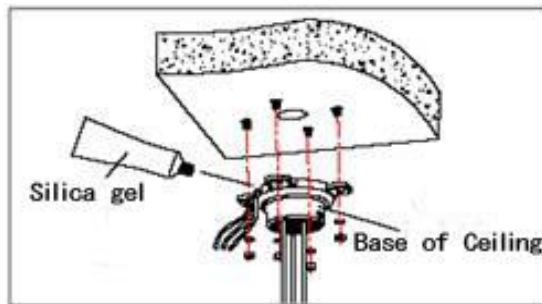


Рис. 13

**Замечание:** При наружной установке используйте силиконовую смазку для исключения воздействия влаги на элементы крепления.

в. Установите кронштейн, как показано на рисунке:

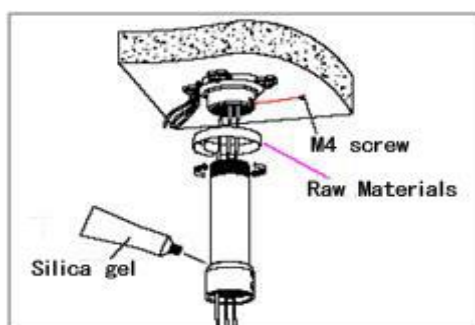


Рис. 14

## 2.4 Подключение

Перед подключением камеры внимательно прочитайте инструкции для всех подключенных устройств.

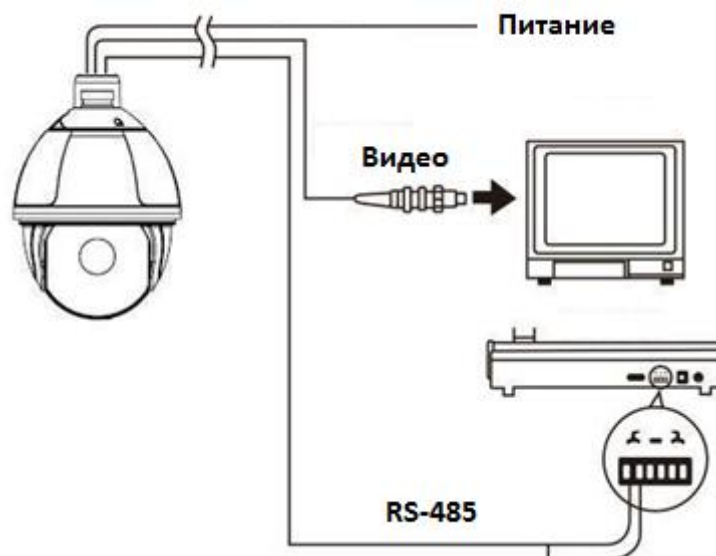


Рис. 15

### 3. Функции

#### 3.1 Включение

При первом включении камера производит инициализацию и самотестирование функций вращения, фокусировки, увеличения и т.д. После завершения теста камера займет нулевую позицию.

<SYSTEM>	
MFG	
PROTOCOL	AUTO
DOME ID	
COMM	
VERSION	
TEMPERATURE	
DETECTING...	

Инициализация

<SYSTEM>	
MFG	
PROTOCOL	AUTO
DOME ID	
COMM	
VERSION	
TEMPERATURE	
PAN: XXX	TILT: XXX

Самотестирование

#### 3.2 Основные функции

##### Движение

Управляете с помощью джойстика и/или с клавиатуры устройства управления.

##### Увеличение

Нажмите кнопку ZOOM-, чтобы уменьшить (отодвинуть) изображение.

Нажмите ZOOM+, чтобы увеличить (приблизить) изображение.

##### Фокус

Регулируйте фокус нажатием кнопок FOCUS- и FOCUS+.

##### Диафрагма

Используйте кнопку IRIS- для уменьшения яркости изображения и IRIS+ для увеличения.

##### Точки предустановки

Для установки точки используйте кнопку «Preset» + «Номер предустановки» + «Enter».

Вызов точки осуществляется кнопками «Cal» + «Номер предустановки» + «Enter».

Удаление точки предустановки: «Clear» + «Номер предустановки» + «Enter».

**Замечание:** Некоторые точки предустановки запрограммированы для выполнения специальных функций.



### 3.3 Специальные функции

Для следующих предустановок (пресетов) запрограммированы специальные функции. Нажмите «Shot» + «№ пресета» + «Enter» для работы с этими функциями:

Пресет	Функция	Пресет	Функция
33	Панорамирование 180°	86	BLC вкл.
34	Сброс настроек	87	BLC выкл.
35	Чистка стекла вкл.	88	Стоп-кадр вкл.
36	Чистка стекла выкл.	89	Стоп-кадр выкл.
79	Цифровой zoom вкл.	92	Сканирование A-B
80	Цифровой zoom выкл.	94	Меню OSD выкл.
81	День/ночь авто	95	Меню OSD вкл.
82	Ночной режим	96	Тип 3
83	Дневной режим	97	Тип 2
84	Дальняя ИК подсветка	98	Тип 1
85	Ближняя ИК подсветка	99	Панорамирование

## 4. Экранное меню (OSD)

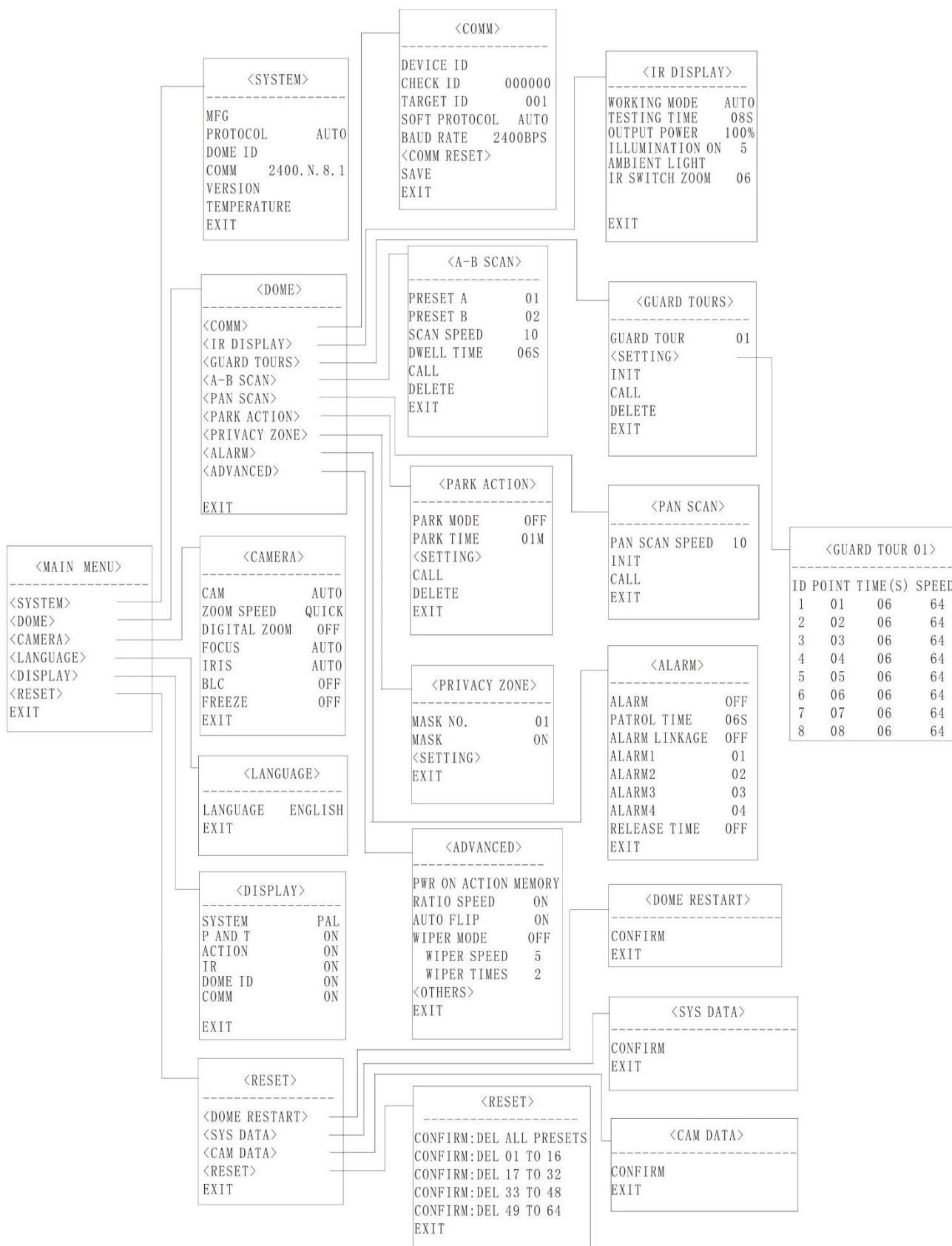
### 4.1 Вызов экранного меню

Вызовите предустановку 95 для входа в экранное меню (OSD), либо предустановку 94 для выхода из OSD меню.

### 4.2 Содержание меню

**Примечание:**

- «< >» означает наличие подменю.
- «→» показывает выбранную опцию.
- «✖» означает редактирование опции.



<b>&lt;MAIN MENU&gt;</b>
<b>&lt;SYSTEM&gt;</b>
<b>&lt;DOME&gt;</b>
<b>&lt;CAMERA&gt;</b>
<b>&lt;LANGUAGE&gt;</b>
<b>&lt;DISPLAY&gt;</b>
<b>&lt;RESET&gt;</b>
<b>EXIT</b>

Стартовое окно меню

### 4.3 SYSTEM (Информация о системе)

<b>&lt;SYSTEM&gt;</b>	
MFG	
PROTOCOL	AUTO
DOME ID	001
COMM	2400.N.8.1
VERSION	
TEMPERATURE	
EXIT	

**MFG:** Название устройства. Допускается максимум 15 символов.

**PROTOCOL:** Тип применяемого протокола управления.

**DOME ID:** Адрес камеры.

**COMM:** Битрейт, проверочный бит, бит данных, стартовый бит.

**VERSION:** Информация о версии ПО.

**TEMPERATURE:** Информация о температуре камеры.

**Примечание:** Параметры Protocol, ID и COMM могут быть изменены в меню <COMM>.

## 4.4 DOME (Настройки функций поворотной камеры)

<DOME>
<COMM>
<IR DISPLAY>
<GUARD TOURS>
<A-B SCAN>
<PAN SCAN>
<PARK ACTION>
<PRIVACY ZONE>
<ALARM>
<ADVANCED>
----

### 4.4.1 COMM (Настройки параметров подключения)

<COMM>	
DEVICE ID	
CHECK ID	000000
TARGET ID	001
SOFT PROTOCOL	AUTO
BAUD RATE	2400BPS
<COMM RESET>	
SAVE	

<COMM RESET>
RESET TO DIAL THE CODE
YES
EXIT

**DEVICE ID:** Необходим для идентификации камеры в системе.

**CHECK ID:** Проверка ID на уникальность в данной системе.

**TARGET ID:** Установка ID камеры. Доступные значения от 001 до 250.

**SOFT PROTOCOL:** Тип протокола: AUTO, Pelco-D или Pelco-P.

**BAUD RATE:** Битрейт: 1200 б/с, 2400 б/с, 4800 б/с или 9600 б/с.

**<COMM RESET>:** Сброс параметров подключения в заводские установки.

**SAVE:** Сохранить изменения. Последует перезагрузка камеры.

**Замечание:** После изменения положения DIP переключателей необходимо произвести сброс через COMM RESET.

#### 4.4.2 IR DISPLAY (Настройки ИК подсветки)

<IR DISPLAY>	
WORKING MODE	AUTO
TESTING TIME	08S
OUTPUT POWER	100%
ILLUMINATION ON	3
AMBIENT LIGHT	
IR SWITCH ZOOM	06

**WORKING MODE:** Режим работы: AUTO, черно-белый, цветной. По умолчанию AUTO.

**TESTING TIME:** Время переключения режимов «День/Ночь» при автоматической настройке включения ИК подсветки. Доступно от 2 до 15 секунд.

**OUTPUT POWER:** Мощность ИК излучения. Доступно 40%, 60%, 80% или 100%.

**ILLUMINATION ON:** Освещенность: от 1 до 15 уровней, по умолчанию 3. Применяется при работе ИК подсветки в автоматическом режиме для настройки порога переключения режимов «День/Ночь».

**AMBIENT LIGHT:** Уровень рассеянного света: от 0 до 50 ступеней. Обновляется каждый раз при входе в меню OSD. Изменение этого параметра недоступно пользователю.

**IR SWITCH ZOOM:** Когда увеличение объектива достигает определенной величины, ИК подсветка переключается с ближней на дальнюю. Диапазон 0...23.

#### 4.4.3 GUARD TOURS (Маршруты патрулирования)

<GUARD TOURS>	
GUARD TOUR	01
<SETTING>	
INIT	
RUNNING	
DELETE	

<GUARD TOUR 01>			
ID	POINT	TIME(S)	SPEED
1	01	06	64
2	02	06	64
3	03	06	64
4	04	06	64
5	05	06	64
6	06	06	64
7	07	06	64
-	--	--	--

**GUARD TOUR:** Доступно 3 маршрута: 01, 02, 03.

**SETTING:** Каждый маршрут патрулирования может содержать до 16 предустановленных точек обзора. Количество наборов точек от 0 до 64 (0-й набор не используется). Время задержки в каждой точке от 1 до 60 с. Скорость перемещения между точками имеет от 1 до 64 ступеней.

**INIT:** Сброс предустановок (точки, время задержки, скорость) на значения по умолчанию.

**RUNNING:** Старт маршрута патрулирования.

**DELETE:** Удаление маршрута патрулирования.

Подробная информация: [www.amatek.su](http://www.amatek.su)

Служба поддержки: [info@amatek.su](mailto:info@amatek.su)

Тел: **8-800-707-10-40** (звонок по России бесплатный)

#### 4.4.4 A-B SCAN (Сканирование между точками A-B)

<A-B SCAN>		A-B SCAN	
PRESET A	01	RUNNING...	
PRESET B	02	LEFT KEY TO EXIT	
SCAN SPEED	20		
DWELL TIME	06S		
RUNNING		PAN : XXX	TILT : XX
DELETE			
EXIT			

**PRESET A:** В качестве точки A можно выбрать одну из предустановок 0...64.

**PRESET B:** В качестве точки B можно выбрать одну из предустановок 0...64.

**SCAN SPEED:** Скорость A-B сканирования от 1 до 64 ступеней.

**DWELL TIME:** Время задержки между A и B от 2 до 60 с.

**RUNNING:** Старт A-B сканирования.

**DELETE:** Сброс точек A и B в 0.

#### 4.4.5 PAN SCAN (Панорамное сканирование)

<PAN SCAN>		PAN SCAN	
PAN SCAN SPEED	20	RUNNING...	
INIT		LEFT KEY TO EXIT	
RUNNING			
EXIT		PAN: XXX	TILT: XX

**PAN SCAN SPEED:** Скорость сканирования от 1 до 64 ступеней.

**INIT:** Сброс скорости сканирования и угла наклона на значения по умолчанию.

**RUNNING:** Старт сканирования с заданной скоростью и углом наклона.

#### 4.4.6 PARK ACTION (Парковка)

<PARK ACTION>		<PARK ACTION>	
PARK MODE	OFF		
PARK TIME	01M		
<SETTING>		PRESET 1: SAVE	
RUNNING		PRESET 2: BACK	
DELETE			

**PARK MODE:** Этот режим имеет несколько статусов: OFF, Park action, A-B scan, Pan scan, guard tour 01, guard tour 02, guard tour 03, Preserve action.

Подробная информация: [www.amatek.su](http://www.amatek.su)

Служба поддержки: [info@amatek.su](mailto:info@amatek.su)

Тел: **8-800-707-10-40** (звонок по России бесплатный)

Статус OFF означает, что режим PARK MODE выключен.

При установке статуса PRESERVE ACTION (продолжать действие) отслеживается последнее выполняемое действие (сканирование А-В, Панорамное сканирование, Маршрут 01, Маршрут 02, Маршрут 03).

**Пример:** Если был включен режим сканирования А-В, который был незапланированно прерван, то при переходе в режим PARK MODE, камера продолжит выполнение режима сканирования А-В.

**PARK TIME:** Время режима от 01~60 мин.

**SETTING:** Установите необходимую опцию и сохраните настройку.

**RUNNING:** Запуск режима. Если установки не были произведены, вы увидите сообщение «Please set park action» («Произведите настройку функции PARK ACTION»).

**DELETE:** Удаление сохраненных настроек PARK ACTION.

#### 4.4.7 PRIVACY ZONE (Зона маскирования изображения)

<PRIVACY ZONE>	<PRIVACY ZONE>	<PRIVACY ZONE>
MASK NO.            01 MASK                 OFF <SETTING>	PRESET 1: SAVE	PRIVACY PROPOSED TO OPEN
EXIT		

**MASK NO.:** Номер маски в зависимости от числа поддерживаемых зон. Для модуля Sony выбор от 1 до 24.

**MASK:** Включение/отключение маски.

**SETTING:** Установка параметров текущей маски и сохранение настроек в Пресете 1.

Direction operation — изменение положения камеры.

Zoom operation — изменение размера сцены.

Iris operation — изменение размера зоны маскирования.

**Примечание:** Для лучшего результата размер маски должен вдвое превышать размер объекта маскирования.

#### 4.4.8 ALARM (Сигнал тревоги) (только для некоторых моделей)

<ALARM>	
ALARM	OFF
PATROL TIME	06S
ALARM LINKAGE	OFF
ALARM 1	01
ALARM 2	02
ALARM 3	03
ALARM 4	04
RELEASE TIME	OFF

**ALARM:** Включение/отключение функции тревоги.

**PATROL TIME:** Время патрулирования 2~60 с.

**ALARM LINKAGE:** Выбор: OFF или ON.

**ALARM 1:** Запуск тревоги 1, доступные пресеты1-64.

**ALARM 2:** Запуск тревоги 1, доступные пресеты1-64.

**ALARM 3:** Запуск тревоги 1, доступные пресеты1-64.

**ALARM 4:** Запуск тревоги 1, доступные пресеты1-64.

**RELEASE TIME:** Длительность сигнала 2-60 с, по умолчанию OFF.

#### 4.4.9 ADVANCED (Расширенные настройки)

<ADVANCED>	
PWR ON ACTION	MEMORY RATIO
SPEED	ON
AUTO FLIP	ON
WIPER MODE	OFF
WIPER SPEED	5
WIPER TIMES	2
<OTHERS>	
EXIT	

**PWR ON ACTION:** Действие при включении. Доступно: Память, Сканирование А-В, панорамное сканирование, Парковка, Маршрут 01, Маршрут 02, Маршрут 03 и без действия.

**RATIO SPEED:** Степень скорости: ON или OFF.

**AUTO FLIP:** Автопереворот: ON или OFF.

**WIPER MODE:** Режим очистки стекла: ON или OFF.

**WIPER SPEED:** Скорость очистки стекла: 1-5 уровней.

**WIPER TIMES:** Время очистки стекла: 1-5 уровней.

**<OTHERS>:** Другие опции.



#### 4.5 CAMERA (Настройка функций модуля камеры)

<CAMERA>	
CAM	AUTO
ZOOM SPEED	QUICK
DIGITAL ZOOM	OFF
FOCUS	AUTO
IRIS	AUTO
BLC	OFF
FREEZE	OFF

**CAM:** Отображение информации о поддержке модуля данной камерой.

**ZOOM SPEED:** Скорость увеличения: быстро или медленно.

**DIGITAL ZOOM:** Включение/отключение цифрового зума.

**FOCUS:** Управление фокусом: ручное или автоматическое.

**IRIS:** Управление диафрагмой: ручное или автоматическое.

**BLC:** Включение/отключение функции компенсации встречной засветки.

**FREEZE:** Стоп-кадр: включение/отключение.

**Замечание:** Эти функции можно использовать только в случае поддержки модуля камерой.

#### 4.6 LANGUAGE (Язык интерфейса)

<LANGUAGE>	
LANGUAGE	ENGLISH
EXIT	

**LANGUAGE:** Выбор языка интерфейса. По умолчанию - английский.

#### 4.7 DISPLAY (Настройки дисплея)

<DISPLAY>	
SYSTEM	PAL
P AND T	ON
ACTION	ON
IR	ON
DOME ID	ON
COMM	ON

**SYSTEM:** Тип ТВ стандарта PAL или NTSC.

**P AND T:** Вывод на экран степени панорамирования и наклона в градусах.

**ACTION:** Вывод на экран текущего действия: сканирование А-В, панорамное сканирование и т.д.

**IR:** Вывод на экран сигнала включения/отключения ИК подсветки.

**DOME ID:** Отображение на экране идентификатора камеры.

**COMM:** Вывод на экран коммуникационной информации.

#### 4.8 RESET (Сброс настроек)

<RESET>
<DOME RESTART> <SYS DATA> <CAM DATA> <PRESET> -----

<DOME RESTART>
CONFIRM: Save data, dome restart  EXIT

<SYS DATA>
CONFIRM: Factory default EXIT

<CAM DATA>
CONFIRM: Factory default EXIT

<PRESET>
CONFIRM: DEL ALL PRESETS CONFIRM 1: DEL 01 TO 16 CONFIRM 2: DEL 17 TO 32 CONFIRM 3: DEL 33 TO 48 CONFIRM 4: DEL 49 TO 64

**CONFIRM:** Удаление установочной информации, сохраненной камерой.

### 5. Контроль температуры

Устройство имеет встроенные нагреватель и вентилятор, которые поддерживают необходимый температурный режим автоматически.

## Приложение 1. Модуль грозозащиты

Это устройство имеет надежную защиту от высоковольтных разрядов, предотвращающую повреждение при кратковременном напряжении до 3000 В.

Однако при наружной установке для обеспечения большей безопасности необходимо применять дополнительные меры.

- Располагайте устройство не ближе 50 метров от высоковольтных линий.
- Прокладывайте провода и кабели вдоль линии крыши здания.
- Для кабелей используйте герметичные стальные трубы с заземлением в одной точке. Оголенные провода абсолютно недопустимы.
- В регионах с сильными грозами или с высокой наводкой напряжения (например, высоковольтные подстанции) применяйте громоотводы.
- Соблюдайте соответствующие национальные и региональные стандарты в части грозозащиты и заземления оборудования.
- Система должна иметь эквипотенциальное заземление. Заземляющие устройства должны удовлетворять двум взаимосвязанным требованиям: устранение помех и электробезопасности, и не должны быть закорочены или связаны с соседними линиями энергосистемы. Сопротивление заземления должно быть менее  $4\Omega$ .

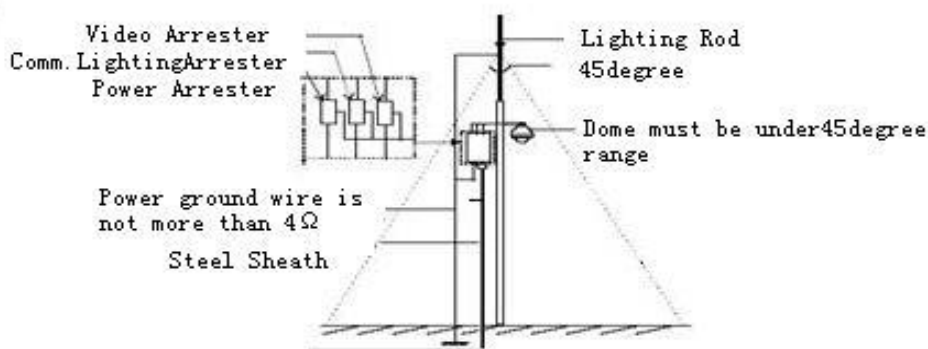


Рис. 16

## Приложение 2. Очистка стекла объектива

Для того, чтобы обеспечить наилучшее изображение, стекло объектива должно регулярно очищаться.

- Будьте осторожны при чистке, не прикасайтесь руками и посторонними предметами к стеклу. Это может привести к потере качества изображения.
- Используйте мягкую сухую ткань или другие альтернативные материалы для протирания поверхностей.
- При сильных загрязнениях используйте мягкое моющее средство.

Не допускайте загрязнения датчика освещенности и светодиодов ИК подсветки, так как это может привести к неудовлетворительной работе видеокамеры в темное время суток.

## Приложение 3. Сведения о интерфейсе RS-485

### П3.1. Особенности интерфейса RS-485

В соответствии с отраслевым стандартом, RS-485 - полудуплексная шина связи с волновым сопротивлением 120 Ом.

### П3.2. Режим соединения и согласующее сопротивление

Стандарт требует, чтобы соединяемые устройства имели сопротивление 120 Ом. Последовательное соединение устройств осуществляется следующим образом:

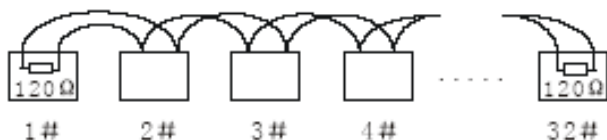


Рис. 17

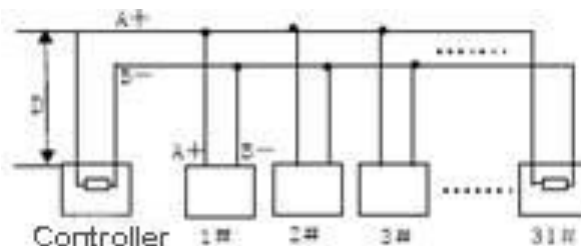


Рис. 18

При необходимости, для камеры, которая расположена последней в цепи управления, переведите 8-й переключатель модульного DIP-переключателя SW2 в положение «ON». Таким образом, сопротивление 120 Ом будет подключено к цепи.

## Приложение 4. Таблица установки адреса устройства

DIP-переключатель SW1 устанавливает адрес камеры с помощью двоичного кодирования. Положение «ON» соответствует «1», положение «OFF» - «0».

В таблице представлена карта адресов камеры для протокола PELCO D:

Адрес	Установка переключателей							
	SW1-1	SW1-2	SW1-3	SW1-4	SW1-5	SW1-6	SW1-7	SW1-8
0	OFF	OFF	OFF	OFF	OFF	OFF	OFF	OFF
1	ON	OFF	OFF	OFF	OFF	OFF	OFF	OFF
2	OFF	ON	OFF	OFF	OFF	OFF	OFF	OFF
3	ON	ON	OFF	OFF	OFF	OFF	OFF	OFF
4	OFF	OFF	ON	OFF	OFF	OFF	OFF	OFF
5	ON	OFF	ON	OFF	OFF	OFF	OFF	OFF
6	OFF	ON	ON	OFF	OFF	OFF	OFF	OFF
7	ON	ON	ON	OFF	OFF	OFF	OFF	OFF
8	OFF	OFF	OFF	ON	OFF	OFF	OFF	OFF
9	ON	OFF	OFF	ON	OFF	OFF	OFF	OFF
10	OFF	ON	OFF	ON	OFF	OFF	OFF	OFF
11	ON	ON	OFF	ON	OFF	OFF	OFF	OFF
12	OFF	OFF	ON	ON	OFF	OFF	OFF	OFF
13	ON	OFF	ON	ON	OFF	OFF	OFF	OFF
14	OFF	ON	ON	ON	OFF	OFF	OFF	OFF
15	ON	ON	ON	ON	OFF	OFF	OFF	OFF
16	OFF	OFF	OFF	OFF	ON	OFF	OFF	OFF
17	ON	OFF	OFF	OFF	ON	OFF	OFF	OFF
18	OFF	ON	OFF	OFF	ON	OFF	OFF	OFF
19	ON	ON	OFF	OFF	ON	OFF	OFF	OFF
20	OFF	OFF	ON	OFF	ON	OFF	OFF	OFF
21	ON	OFF	ON	OFF	ON	OFF	OFF	OFF
22	OFF	ON	ON	OFF	ON	OFF	OFF	OFF
23	ON	ON	ON	OFF	ON	OFF	OFF	OFF
24	OFF	OFF	OFF	ON	ON	OFF	OFF	OFF
25	ON	OFF	OFF	ON	ON	OFF	OFF	OFF
---	----	----	----	----	----	----	----	----
251	ON	ON	OFF	ON	ON	ON	ON	ON
252	OFF	OFF	ON	ON	ON	ON	ON	ON
253	ON	OFF	ON	ON	ON	ON	ON	ON
254	OFF	ON	ON	ON	ON	ON	ON	ON
255	ON	ON	ON	ON	ON	ON	ON	ON

Следующие данные соответствуют протоколу PELCO P:

Адрес	Установка переключателей							
	SW1-1	SW1-2	SW1-3	SW1-4	SW1-5	SW1-6	SW1-7	SW1-8
1	OFF	OFF	OFF	OFF	OFF	OFF	OFF	OFF
2	ON	OFF	OFF	OFF	OFF	OFF	OFF	OFF
3	OFF	ON	OFF	OFF	OFF	OFF	OFF	OFF
4	ON	ON	OFF	OFF	OFF	OFF	OFF	OFF
5	OFF	OFF	ON	OFF	OFF	OFF	OFF	OFF
6	ON	OFF	ON	OFF	OFF	OFF	OFF	OFF
7	OFF	ON	ON	OFF	OFF	OFF	OFF	OFF
8	ON	ON	ON	OFF	OFF	OFF	OFF	OFF
9	OFF	OFF	OFF	ON	OFF	OFF	OFF	OFF
10	ON	OFF	OFF	ON	OFF	OFF	OFF	OFF
11	OFF	ON	OFF	ON	OFF	OFF	OFF	OFF
12	ON	ON	OFF	ON	OFF	OFF	OFF	OFF
13	OFF	OFF	ON	ON	OFF	OFF	OFF	OFF
14	ON	OFF	ON	ON	OFF	OFF	OFF	OFF
15	OFF	ON	ON	ON	OFF	OFF	OFF	OFF
16	ON	ON	ON	ON	OFF	OFF	OFF	OFF
17	OFF	OFF	OFF	OFF	ON	OFF	OFF	OFF
18	ON	OFF	OFF	OFF	ON	OFF	OFF	OFF
19	OFF	ON	OFF	OFF	ON	OFF	OFF	OFF
20	ON	ON	OFF	OFF	ON	OFF	OFF	OFF
21	OFF	OFF	ON	OFF	ON	OFF	OFF	OFF
22	ON	OFF	ON	OFF	ON	OFF	OFF	OFF
23	OFF	ON	ON	OFF	ON	OFF	OFF	OFF
24	ON	ON	ON	OFF	ON	OFF	OFF	OFF
25	OFF	OFF	OFF	ON	ON	OFF	OFF	OFF
26	ON	OFF	OFF	ON	ON	OFF	OFF	OFF
---	----	----	----	----	----	----	----	----
251	ON	OFF	ON	OFF	ON	ON	ON	ON
252	ON	ON	OFF	ON	ON	ON	ON	ON
253	OFF	OFF	ON	ON	ON	ON	ON	ON
254	ON	OFF	ON	ON	ON	ON	ON	ON
255	OFF	ON	ON	ON	ON	ON	ON	ON
256	ON	ON	ON	ON	ON	ON	ON	ON

## Приложение 5. Возможные проблемы

Проблема	Возможная причина	Решение
Нет видео и самотестирования при включении	Неправильно подключены кабели	Убедитесь в правильности подключения кабелей
	Низкое напряжение питания	Проверьте напряжение питания
	Неисправен блок питания	Замените блок питания
Самотестирование в норме, но отсутствует управление	Неправильные параметры связи	Проверьте корректность протокола, битрейта и адреса камеры
	Неправильная полярность подключения кабеля	Проверьте полярность подключения шины RS485 согласно инструкции
Шум после самотестирования	Механическое препятствие	Проверьте и устраните
	Модуль камеры неправильно установлен	Скорректируйте установку
	Низкая мощность питания	Замените блок питания
Изображение нестабильно	Низкая мощность питания	Убедитесь, что источник питания обеспечивает достаточную мощность
	Плохой контакт видеокабеля	Проверьте контакт видеокабеля
Размытая картинка	Камера расфокусирована	Перейдите в режим автофокуса
	Объектив загрязнен	Очистите
Нет плавности управления	Низкая мощность питания	Замените блок питания
	Расстояние слишком большое	Убедитесь, что длина кабеля соответствует требованиям для RS485
	Плохой контакт кабеля RS485	Убедитесь в надежности контакта
	Подключено много камер	Убедитесь, что количество камер на одной шине не превышает допустимого



## Приложение 6. Технические характеристики

Характеристики \ Модель	АС-А135РТЗ10Н	АС-75РТЗ10Н
<b>Камера</b>		
Матрица	SONY EXMOR CMOS 1.3MP	SONY CCD ICX811AK
Процессор	ISP 812	Effio-E
Стандарт видеосигнала	AHD 1.0	PAL/NTSC
Разрешение	720P	Цвет: 650 твл; Ч/Б: 700 твл
Минимальная освещенность	Цвет: 0.5 лк; Ч/Б: 0.05 лк	Цвет: 0.1 лк; Ч/Б: 0.01 лк
Сигнал/шум	≥ 50 дБ	
<b>Объектив</b>		
Фокусное расстояние	5 - 50 мм	
Фокусировка	Автоматическая/ручная	
Оптическое увеличение	10X	
Цифровое увеличение	16X	
Управление диафрагмой	Автоматическое	
<b>Управление PTZ</b>		
Диапазон поворота	360°	
Скорость поворота	200°/сек	
Угол наклона	0° - 93°, Автопереворот 180°	
Скорость наклона	80°/сек	
Предустановленных точек обзора	220	
Патрулирование	3 тура обхода	
<b>Дополнительные функции</b>		
ИК подсветка	50м, Smart IR control	
Механический ИК фильтр	Да	-
Система шумоподавления	2D/3D NR	2D NR
Приватная зона	Да	
Поддержка OSD меню	Да	
Интерфейс управления	RS485	
Протокол управления	Pelco D/P	
Грозозащита	Переходное напряжение до 6000В	
<b>Общие параметры</b>		
Рабочая температура	-40°C ~ +60°C	
Влажность	≤ 95%	
Класс защиты	IP66	
Источник питания	DC 12В/3А	
Размеры	Φ 141 x 206 мм	
Вес	2,7 кг	

**Примечание:** Технические характеристики устройства могут быть изменены без предварительного уведомления. За дополнительной информацией обращайтесь на сайт [www.amatek.su](http://www.amatek.su) или к ближайшему поставщику оборудования АМАТЕК.

Подробная информация: [www.amatek.su](http://www.amatek.su)

Служба поддержки: [info@amatek.su](mailto:info@amatek.su)

Тел: 8-800-707-10-40 (звонок по России бесплатный)

## Приложение 7. Гарантийные обязательства

Продавец гарантирует, что изделие является работоспособным и не содержит выявленных механических или иных повреждений на момент осуществления продажи.

Комплектность изделия проверяется при покупке в присутствии персонала фирмы продавца.

На данное изделие установлен гарантийный период **12 месяцев** с даты продажи, но не более 24 месяцев с даты изготовления (дата изготовления указана в серийном номере на корпусе устройства).

По истечении гарантийного срока изделия мы рекомендуем обратиться в Сервисный центр «АМАТЕК» для проведения профилактических работ и получения рекомендаций по дальнейшей безопасной эксплуатации изделия.

### П7.1 Адрес сервисного центра

194100 Россия, Санкт-Петербург,

ул. Литовская, д.10

Тел. 8-800-707-10-40 (звонок по России бесплатный)

Эл. почта: [remont@amatek.su](mailto:remont@amatek.su)

Мы настоятельно рекомендуем обращаться в Сервисный центр, если у Вас возникнут какие-либо проблемы, связанные с эксплуатацией и работоспособностью изделия.

Гарантийный талон действителен только при наличии правильно и четко указанных: модели, серийного номера изделия, даты продажи, четких печатей фирмы-продавца, подписи покупателя. Модель и серийный номер изделия должны соответствовать указанным в гарантийном талоне.

Продавец подтверждает принятие на себя обязательства по удовлетворению требований потребителей, установленных действующим законодательством о защите прав потребителей, в случае обнаружения недостатков изделия, возникших по вине производителя. Продавец оставляет за собой право отказать в удовлетворении требований потребителей по гарантийным обязательствам и в бесплатном сервисном обслуживании изделия в случае несоблюдения изложенных ниже условий. Гарантийные обязательства и бесплатное сервисное обслуживание осуществляются в соответствии с требованиями законодательства РФ.

### П7.2 Условия выполнения гарантийных обязательств

- Под бесплатным гарантийным обслуживанием понимается дополнительное обязательство продавца по устранению недостатков (дефектов) изделия, возникших по вине производителя, без взимания платы с покупателя (потребителя). Бесплатное гарантийное обслуживание оборудования производится при условии квалифицированной установки и эксплуатации изделия.
- Замена в изделии неисправных частей (деталей, узлов, сборочных единиц) в период гарантийного срока не ведет к установлению нового гарантийного срока, как на само изделие, так и на замененные части.
- Гарантийные обязательства не распространяются на следующие принадлежности, входящие в комплектность товара: пульты дистанционного управления, элементы питания (батарейки), соединительные кабели, носители информации различных типов

---

Подробная информация: [www.amatek.su](http://www.amatek.su)

Служба поддержки: [info@amatek.su](mailto:info@amatek.su)

Тел: **8-800-707-10-40** (звонок по России бесплатный)

(диски с программным обеспечением и драйверами, карты памяти), внешние устройства ввода-вывода и манипуляторы, монтажные приспособления, инструмент, крепеж, документацию, прилагаемую к изделию, на программное обеспечение (ПО) и драйверы, поставляемые в комплекте с изделием на носителях информации раз личных типов, а также на необходимость переустановки и настройки ПО, за исключением случаев, когда данная необходимость вызвана недостатком изделия, возникшим по вине изготовителя.

- Продавец не несет гарантийных обязательств в следующих случаях:
  - (1) Изделие, использовалось в целях, не соответствующих его прямому назначению;
  - (2) Нарушены правила и условия эксплуатации, установки изделия, изложенные в данном руководстве и другой документации, передаваемой потребителю в комплекте с изделием;
  - (3) Изделие имеет следы попыток неквалифицированного ремонта;
  - (4) Обнаружено повреждение гарантийных этикеток или пломб (если таковые имеются);
  - (5) Дефект вызван изменением конструкции или схемы изделия, подключением внешних устройств, не предусмотренных изготовителем;
  - (6) Дефект вызван действием непреодолимых сил, несчастными случаями, умышленными или неосторожными действиями потребителя или третьих лиц;
  - (7) Обнаружены механические повреждения и/или повреждения, вызванные воздействием влаги, высоких или низких температур, коррозией, окислением, попаданием внутрь изделия посторонних предметов, веществ, жидкостей, насекомых или животных, независимо от их природы;
  - (8) Повреждения (недостатки) вызваны сменой или удалением паролей изделия, модификацией и/или переустановкой предустановленного ПО изделия, установкой и использованием несовместимого ПО третьих производителей (неоригинального);
  - (9) Дефект возник вследствие естественного износа при эксплуатации изделия. При этом под естественным износом понимаются последствия эксплуатации изделия, вызвавшие ухудшение их технического состояния и внешнего вида из-за длительного использования данного изделия;
  - (10) Повреждения (недостатки) вызваны несоответствием стандартам или техническим регламентам питающих, кабельных, телекоммуникационных сетей, мощностей сигналов;
  - (11) Повреждения вызваны использованием нестандартных (неоригинальных) и/или некачественных (поврежденных) принадлежностей, источников питания, запасных частей, элементов питания, носителей информации различных типов (включая, но, не ограничиваясь DVD дисками, картами памяти, флэш-накопителями).
- Настройка и установка (сборка, подключение и т.п.) изделия, описанные в данном руководстве, должны быть выполнены квалифицированным персоналом или специалистами Сервисного центра. При этом лицо (организация), установившее изделие, несет ответственность за правильность и качество установки (настройки).
- Просим Вас обратить внимание на значимость правильной установки и настройки изделия, как для его надежной работы, так и для получения гарантийного обслуживания. Требуйте от специалиста по установке неукоснительно следовать данному руководству.
- В случае необоснованной претензии, стоимость работ по проверке изделия взимается с покупателя в соответствии с прейскурантом продавца.
- Продавец не несет ответственности за возможный вред, прямо или косвенно нанесенный изделием людям, животным, имуществу в случае, если это произошло в результате несоблюдения правил и условий эксплуатации, установки изделия; умышленных или неосторожных действий потребителя или третьих лиц.

- Продавец не несет ответственность за возможный вред, прямо или косвенно нанесенный изделием, в результате потери, повреждения или изменения данных и информации.

## **Заключение**

Производитель придерживается политики непрерывного развития. Поэтому производитель оставляет за собой право вносить изменения и/или улучшения в изделие и в данное руководство без предварительного уведомления.