



ПАСПОРТ ИЗДЕЛИЯ

Настенный кронштейн

DS-1272ZJ-110-TRS



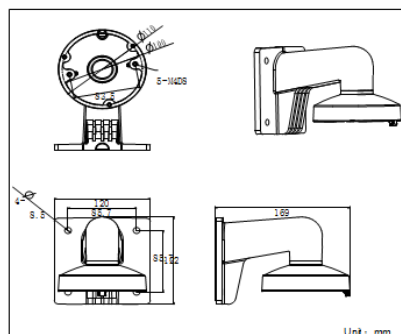
DS-1272ZJ-110-TRS



Общая информация

- Алюминиевый сплав
- Улучшенный дизайн влагозащиты

Размеры



Внимание

- Кронштейн должен быть установлен на плоскую поверхность стены
- Водонепроницаемая резиновая прокладка в комплекте
- Стена, на которую устанавливается кронштейн, должна выдерживать вес предполагаемой камеры и аксессуаров в трехкратном размере
- Максимальная грузоподъемность кронштейна – 4.5кг

Спецификации

Модель	DS-1272ZJ-110-TRS
Описание	Настенный кронштейн
Цвет	Белый Ник
Назначение	Для купольных камер
Материал	Алюминиевый сплав и сталь
Размеры	122 × 120 × 169мм
Вес (нетто)	0,605кг

*Изображения и спецификации могут быть изменены без дополнительного уведомления.

*За подробной информацией обращайтесь к вашему персональному менеджеру