



Вызывная панель видеодомофона
Atis AT-380HR



Инструкция по эксплуатации

Благодарим за выбор нашего продукта.
Пожалуйста, прочтите инструкцию перед началом установки

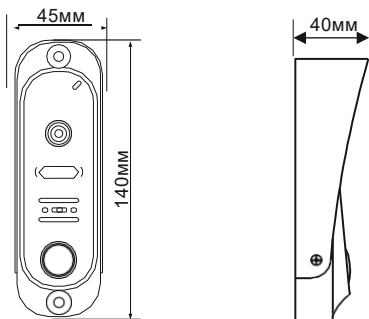
Назначение

Вызывная панель Atis AT-380HR предназначена для организации видео и голосовой связи с посетителем и дистанционного управления электрозамком или автоматикой ворот. Вызывная панель использует распространенную 4-проводную схему подключения и совместима с домофонными системами сторонних производителей, таких как Commax, Косот и т.п.

Особенности

- Антивандальная металлическая конструкция
- Видеокамера с разрешением 1000 ТВЛ
- Широкий угол обзора 80° по горизонтали
- ИК подсветка с датчиком освещённости
- Температура эксплуатации -30°...+50°С
- Высокая степень защиты от влаги
- Солнцезащитный козырёк
- Поворотный кронштейн
- Подключение всех типов замков (НО и НЗ контакты реле)

Габаритные размеры



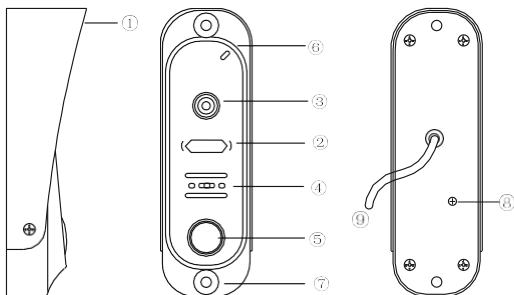
Меры предосторожности

- Внимательно прочтите эту инструкцию и сохраните её.
- Доверьте работы по подключению системы квалифицированному специалисту.
 - Не используйте изделие вне паспортных значений температуры и влажности.
 - Избегайте установки изделия и прокладку линий связи вблизи потенциальных источников электромагнитных помех, например, силовые кабелей, лифтовых шахт и т.п.
 - Не допускайте падения устройства и механических нагрузок на его корпус.
 - Не используйте химически активные и абразивные моющие средства для чистки изделия. Используйте влажную фланелевую ветошь.
 - Исключайте сильные перегибы соединительных проводов.

ВАЖНО. *Внутри этого изделия имеются неизолированные контакты с напряжением, которое представляет опасность для здоровья и жизни человека. Ремонт и техническое обслуживание может осуществлять только специалист должной квалификации!*

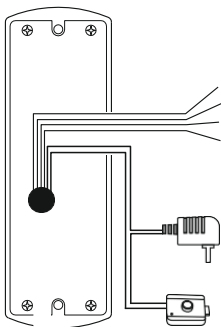
ВАЖНО. *Изготовитель сохраняет за собой право вносить любые изменения в конструкцию и схемотехнику для улучшения потребительских свойств прибора.*

Конструкция видеопанели Atis AT-380HR



- 1 - Козырёк 2 - Блок подсветки 3 - Видеокамера
 4 - Разговорный динамик 5- Кнопка вызова
 6 - Микрофон 7 - Металлический корпус
 8 - Регулировка громкости 9 - Кабель подключения

Подключение и маркировка проводов



Красный: +12В (12VDC)

Белый: Аудио (Audio)

Черный: Общий (GND)

Желтый: Видео (Video)

Оранжевый: контакт С реле

Зелёный: контакт NO реле

Коричневый: контакт NC реле

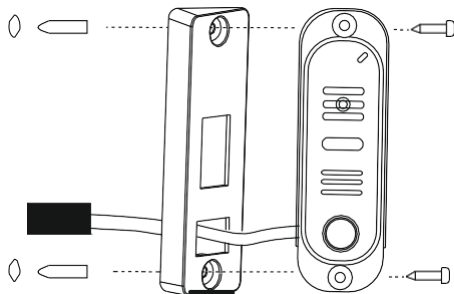
Клеммы С, NO - замыкаются при нажатии кнопки открытия замка
 Клеммы С, NO - размыкаются при нажатии кнопки открытия замка

ВАЖНО. Для корректного подключения замка
 внимательно ознакомьтесь со схемой его коммутации.

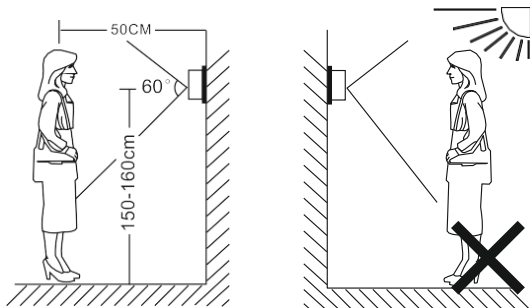
ВАЖНО. Вызывная панель подключается согласно этикетке на задней крышке панели. Соблюдайте соответствие цвета и назначение соединительных проводов на мониторе и вызывной панели

Установка

Видеопанель устанавливается на стену на высоте 150-160 см от пола. Для изменения направления наблюдения панель можно установить используется монтажный уголок.



Выбирайте место установки панели так, чтобы в объектив видеокamеры не попадал прямой солнечный свет.



Гарантия

Предприятие-изготовитель гарантирует работу изделия в течение 12 месяцев с момента реализации при соблюдении условий монтажа и эксплуатации, изложенных в настоящем руководстве. Бесплатный ремонт производится только в течение гарантийного срока. Дата продажи, подпись покупателя и печать продавца, модель и серийный номер изделия должны быть обязательно указаны в гарантийном документе

Изделие снимается с гарантии в следующих случаях:

- при нарушении правил, изложенных в данном руководстве
- при повреждении внешних интерфейсов оборудования
- при наличии следов вскрытия или ремонта изделия вне сервисного центра поставщика
- при повреждениях, вызванных попаданием внутрь изделия посторонних предметов, жидкостей или насекомых
- при эксплуатации с несоответствием параметров питающих устройств
- при воздействия высокого напряжения (молния, статическое электричество, всплески сетевого напряжения и т.п.)
- при форс-мажорных обстоятельствах (пожар, наводнение, землетрясение и др.)

Обмен или возврат товара возможен в течение 14 дней после покупки в соответствии с «Законом о защите прав потребителя». Обмену или возврату подлежит только товар, который не имеет следов использования (царапин, сколов, потёртостей, механических повреждений и т.п.) и полностью укомплектован. Проверка комплектности и отсутствие дефектов в изделии производится при передаче товара продавцом покупателю.

Изделие *	
Серийный номер *	
Дата продажи *	
Продавец *	
Адрес *	
WEB-сайт	
E-mail *	
Телефон *	