

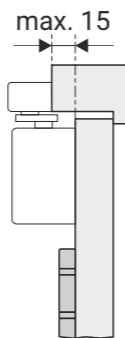
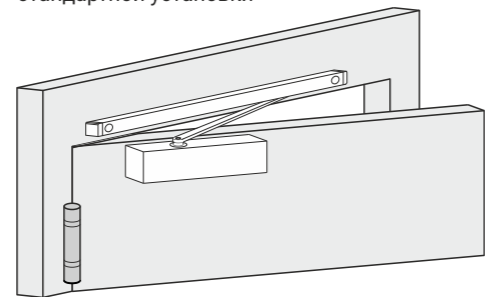
DC-075 SL+HO

Шаблон для установки

Масштаб 1:1, после разметки требуется обязательно проверить все размеры на соответствие указанным в настоящем шаблоне

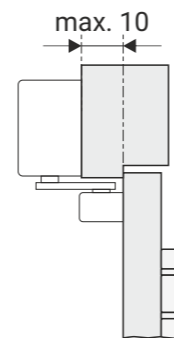
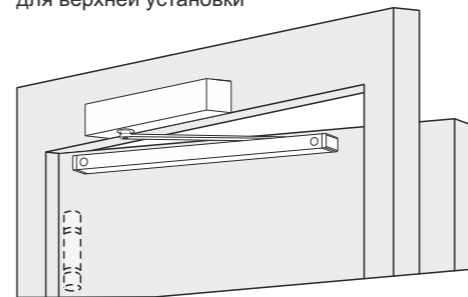
Вариант 1

Стандартная установка для левой двери со стороны петель и ограничения для стандартной установки



Вариант 2

Верхняя установка для правой двери с обратной стороны от петель и ограничения для верхней установки

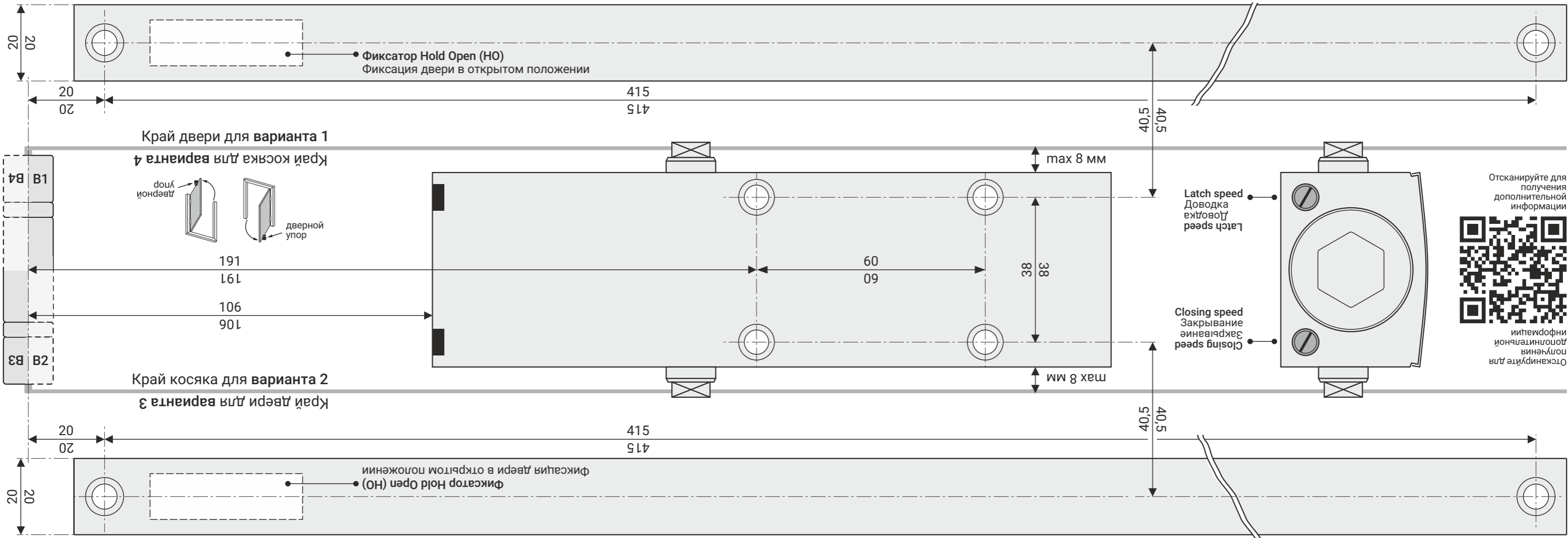


Технические характеристики

	Вариант 1	Вариант 2
Усилие EN	EN1	EN1
Вес дверного полотна	до 60 кг	до 60 кг
Ширина дверного полотна	до 950 мм	до 950 мм
Макс. угол открытия без фиксатора HO*	160°	125°
Макс. угол открытия с фиксатором HO*	105°	100°

*Указанные характеристики верны при установке доводчика строго по шаблону с соблюдением всех указанных размеров, в том числе для максимальных расстояний между плоскостями установки тела дверного доводчика и штанги для всех вариантов установки. Для вариантов 2 и 4 в таблице приведены рабочие углы для дверного полотна толщиной до 50 мм, в случае превышения данной толщины двери углы открывания и работы функций могут отличаться.

ВНИМАНИЕ! Обязательна установка ограничителя открывания двери (дверной упор), в комплект поставки не входит. Бумажный носитель шаблона для установки может искажаться из-за влажности воздуха. При установке руководствуйтесь только указанными размерами.



Вариант 4

Стандартная установка для правой двери со стороны петель и ограничения для стандартной установки

max. 15

Вариант 3

Верхняя установка для левой двери с обратной стороны от петель и ограничения для верхней установки

max. 10

Вариант 2

Верхняя установка для правой двери с обратной стороны от петель и ограничения для верхней установки

max. 10

Вариант 1

Стандартная установка для левой двери со стороны петель и ограничения для стандартной установки

max. 15

Технические характеристики

Вариант 4	Вариант 3	Вариант 2	Вариант 1
Усилие EN	EN1	EN1	EN1
Вес дверного полотна	до 60 кг	до 60 кг	до 60 кг
Ширина дверного полотна	до 950 мм	до 950 мм	до 950 мм
Макс. угол открытия без фиксатора HO*	160°	160°	125°
Макс. угол открытия с фиксатором HO*	105°	105°	100°

*Указанные характеристики верны при установке доводчика строго по шаблону с соблюдением всех указанных размеров, в том числе для максимальных расстояний между плоскостями установки тела дверного доводчика и штанги для всех вариантов установки. Для вариантов 2 и 4 в таблице приведены рабочие углы для дверного полотна толщиной до 50 мм, в случае превышения данной толщины двери углы открывания и работы функций могут отличаться.

ВНИМАНИЕ! Обязательна установка ограничителя открывания двери (дверной упор), в комплект поставки не входит. Бумажный носитель шаблона для установки может искажаться из-за влажности воздуха. При установке руководствуйтесь только указанными размерами.

Шаблон для установки
Масштаб 1:1, после разметки требуется обязательно проверить все размеры на соответствие указанным в настоящем шаблоне

DC-075 SL+HO

Инструкция по монтажу и регулировке

Перед началом монтажа

1. Устанавливать доводчик допускается только на ровную поверхность. При несоблюдении этого требования при затягивании крепежа может произойти разлом корпуса доводчика и потеря работоспособности.
2. Установите дверной упор (в комплект поставки не входит) согласно выбранному варианту установки доводчика, в том числе и для избежания упирания рычага дверного доводчика в дверное полотно при установке в вариантах 2 и 4, рис.1. Фиксатор HO не является дверным упором.
3. Сделайте разметку по шаблону согласно выбранному варианту установки. Проверьте размеры рулеткой на соответствие указанным в настоящей инструкции, рис.2.

Монтаж и регулировка доводчика

1. Установите доводчик таким образом, чтобы винты регулировки CLOSING SPEED и LATCH SPEED находились со стороны петель, зафиксируйте обязательно четырьмя винтами М5 (шурупами), рис. 3. Установка на два или три винта (шурупа) не допускается!
2. Установите на штангу торцевые заглушки. Установите штангу по разметке, закрепите ее 2-мя винтами (шурупами), рис.4.
3. Закрепите скользящую тягу на поворотную ось доводчика винтом М6 с шайбой под углом 45 град. в горизонтальной плоскости к дверному полотну, рис.5.
4. Надавывая на скользящую тягу, соедините ее с "бегунком" в штанге винтом М8, рис.6. Таким образом обеспечивается преднатяг при установке.
5. Наденьте декоративный колпачок на противоположную поворотную ось доводчика.
6. Отрегулируйте скорости «закрывания» и «доводки», не открывая дверь более, чем на 70°, рис.7. Поворот винта по часовой стрелке замедляет скорость, против часовой стрелки - увеличивает скорость закрывания, рис.8.
7. Наденьте крышку на доводчик.
8. Надежно зафиксируйте шестигранным ключом «фиксатор HO» в выбранном положении (диапазон действия HO приведен на рис.9). При необходимости опция HO отключается, необходимо вынуть «фиксатор HO» из штанги (угол открывания двери при этом увеличится). Регулировать угол фиксации двери можно, передвигая фиксатор внутри штанги, рис.10.
9. Установка дверного упора для ограничения угла открывания двери обязательна! Дверной упор в комплект поставки не входит.

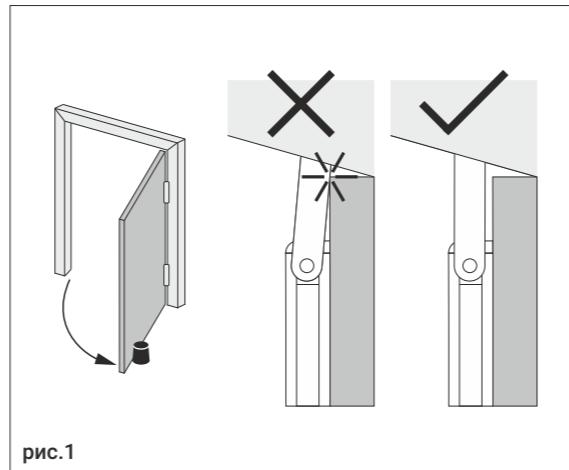


рис.1

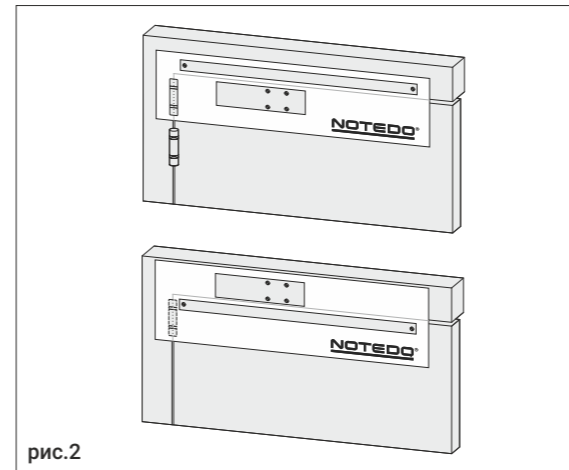


рис.2

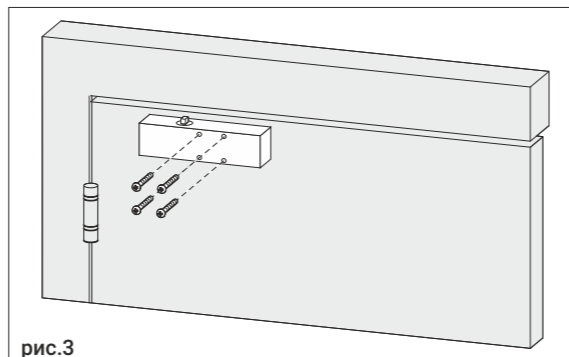


рис.3

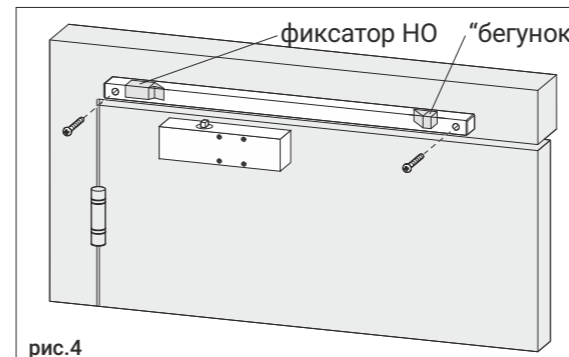


рис.4

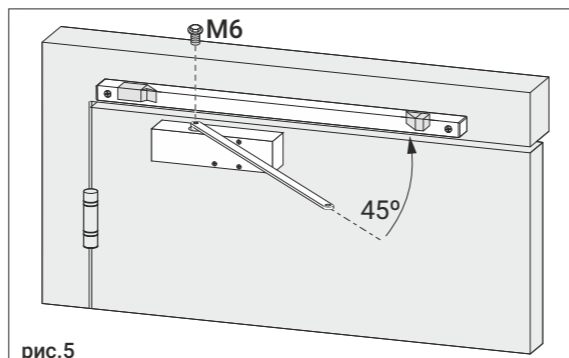


рис.5

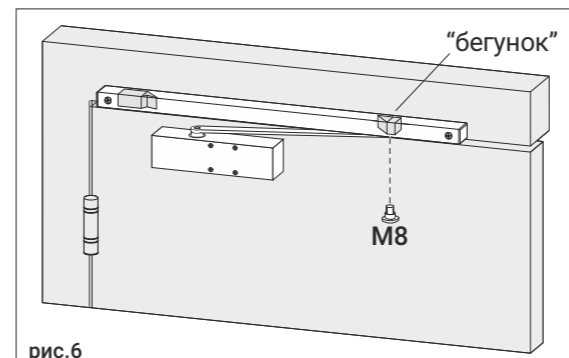


рис.6

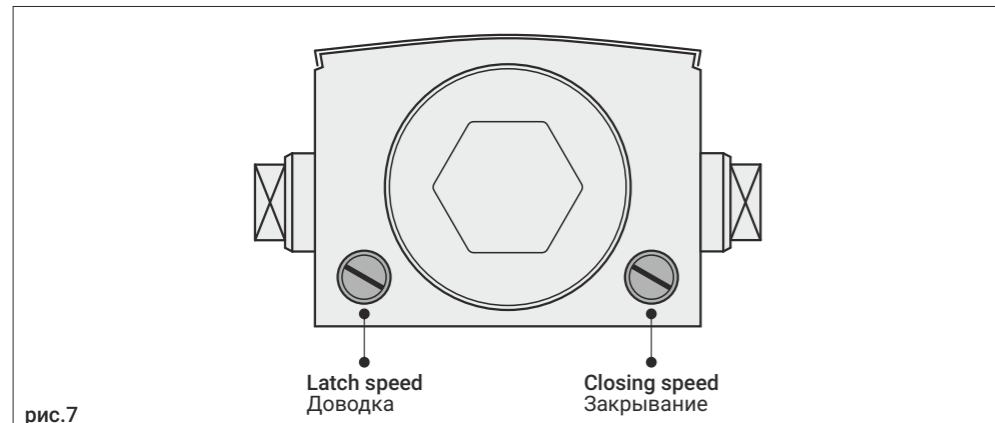


рис.7

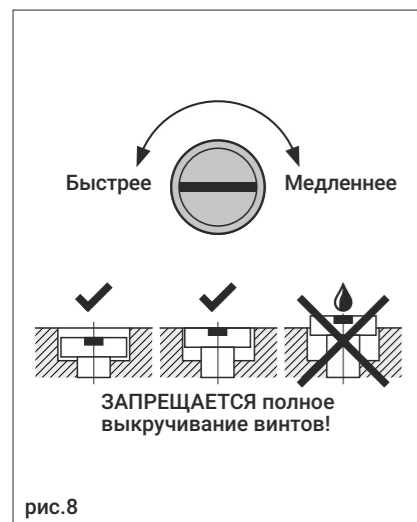


рис.8

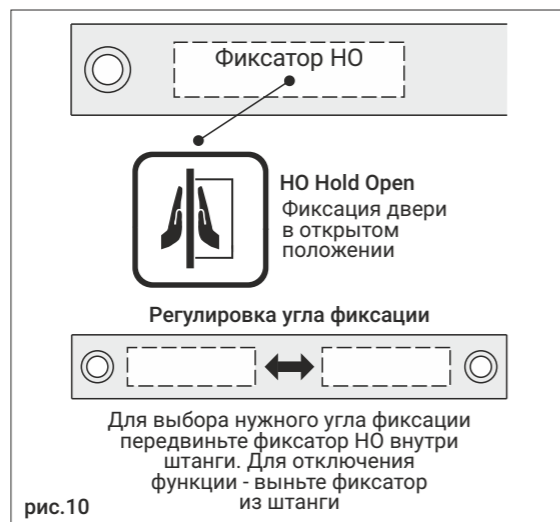


рис.10

Технические характеристики

	Вариант 1, 3	Вариант 2, 4
Усилие EN	EN1	EN1
Вес дверного полотна	до 60 кг	до 60 кг
Ширина дверного полотна	до 950 мм	до 950 мм
Макс. угол открытия без фиксатора HO	160°	125°
Макс. угол открытия с фиксатором HO	105°	100°

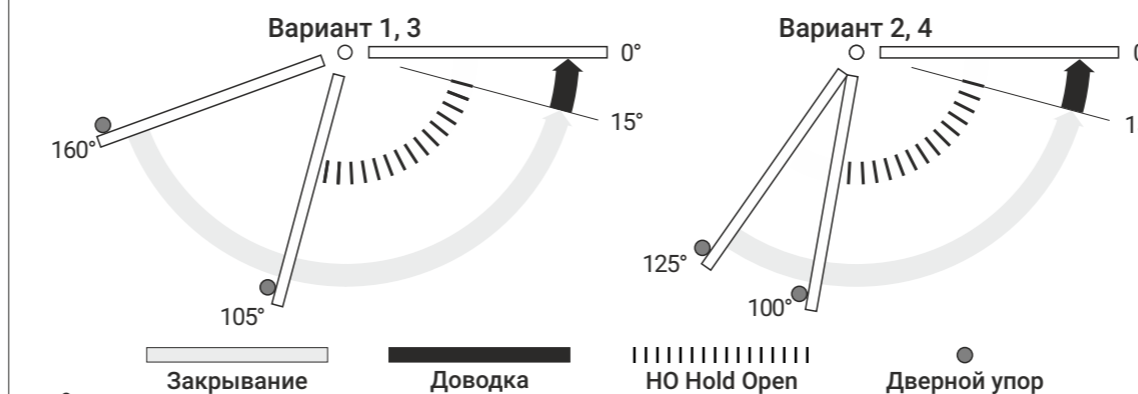


рис.9

Паспорт изделия

Общая информация

Наименование: Доводчик NOTEDO DC-075 SL+HO

Описание: Доводчик дверной механо-гидравлический, накладной, верхнего расположения, со скользящей тягой SL, двухскоростной, с функциями: регулируемой фиксацией угла открывания HO.

Область применения: устанавливается на распашные двери с упором, рекомендуемая ширина дверного полотна до 950 мм, вес дверного полотна до 60 кг.

Функции доводчика

Скорость "Закрывания"	да
Скорость "Доводки"	да
Фиксация двери в открытом положении	да, регулируемая
Hold Open (HO)	

Технические характеристики

Вес дверного полотна, кг	до 60
Ширина дверного полотна, мм	до 950
Усилие доводчика по стандарту EN 1154	EN1
Максимальный угол открывания двери	160°
Рабочий диапазон температур	от -38° до +60°
Ресурс, циклы закрывания	не менее 500 000
Габариты тела дверного доводчика (ДхШхВ), мм	178x51x38
Габариты штанги (ДхШхВ), мм	430x30x20
Длина штанги с торцевыми заглушками, мм	444
Страна-изготовитель	КНР

Дверной доводчик - неремонтируемое изделие, разборка ЗАПРЕЩЕНА!

Комплектность

1. Дверной доводчик (тело в комплекте с крышкой) 1 шт.
2. Штанга со скользящей тягой (из 2-х частей) 1 шт.
3. Колпачок декоративный 1 шт.
4. Комплект крепежа: винт М8 1 шт., винт М6 1 шт., шуруп 6 шт., винт М5 6 шт.
5. Заглушка торцевая для штанги 2 шт.
6. Ключ шестигранный 1 шт.
7. Инструкция по монтажу и регулировке (совмещенная с паспортом изделия) 1 шт.
8. Шаблон (М 1:1) для монтажа на обороте инструкции 1 шт.

Правила эксплуатации

1. НЕ ДОПУСКАЕТСЯ резко толкать дверь и ускорять ее открытие и закрытие, это ведет к выдавливанию масла через резиновые уплотнители, вследствие чего доводчик выходит из строя.
 2. Техническое обслуживание доводчика: ТРЕБУЕТСЯ РЕГУЛИРОВАТЬ винты «закрывания» и «доводки» каждый раз при снижении или повышении температуры окружающей среды на 15°С таким образом, чтобы открытая на 90° дверь полностью закрывалась примерно за 5 сек.
 3. ТРЕБУЕТСЯ один раз в 3 месяца затягивать винт крепления рычага к доводчику.
 4. НЕ ДОПУСКАЕТСЯ использовать доводчик и фиксатор HO как ограничитель открывания двери, используйте дверной упор.
 5. НЕ ДОПУСКАЕТСЯ полное выкручивание винтов «закрывания», «доводки» и «задержки закрывания».
- ! Полное выкручивание винтов регулировки приводит к разгерметизации доводчика, вытеканию масла и потере работоспособности вследствие неправильной эксплуатации, рис.8.

Гарантийные обязательства

Гарантийный срок эксплуатации 2 года с даты продажи при условии монтажа и регулировки доводчика в соответствии с настоящей инструкцией, а также соблюдения правил эксплуатации.

Гарантийные обязательства не распространяются на доводчики: установленные не в соответствии с размерами, указанными на обороте настоящей инструкции; имеющие внешние механические повреждения; с выкрученными винтами регулировки, с нарушением вследствие этого герметичности доводчика и утечкой масла; не отрегулированные при изменении температуры, вследствие чего производилось принудительное закрывание двери и происходило выдавливание масла из-под резиновых уплотнителей.

ОТМЕТКА О ПРОДАЖЕ:
Штамп продавца

(дата продажи)

С условиями гарантии
согласен:

(подпись)

По вопросам гарантийных
обязательств обращайтесь
к Вашему поставщику