

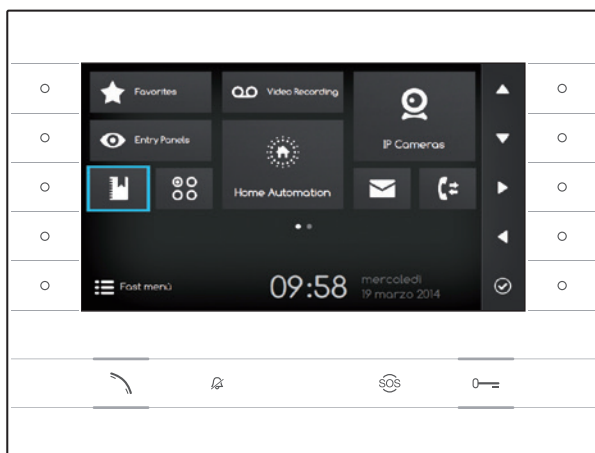
**CAME**   
**BPT**

CAME.COM



## АБОНЕНТСКОЕ УСТРОЙСТВО ВИДЕОДОМОФОН

FB00858-RU



# FUTURA IP

РУКОВОДСТВО ПО УСТАНОВКЕ И КОНФИГУРАЦИИ

RU Русский

## ОБЩИЕ ПРЕДУПРЕЖДЕНИЯ

- Перед началом работ по установке внимательно ознакомьтесь с инструкциями и выполните установку согласно рекомендациям производителя;
- Установка, программирование, ввод в эксплуатацию и обслуживание продукта должны выполняться только квалифицированным и специально обученным персоналом с соблюдением действующих стандартов, включая требования по охране труда, технике безопасности и утилизации упаковок;
- Перед очисткой или техническим обслуживанием следует отсоединять устройство от источника электропитания;
- Устройства следует использовать только в целях, для которых они предназначены;
- Производитель не несет никакой ответственности за любые повреждения, возникшие в результате неправильного, некорректного или неоправданного использования.

## УСТАНОВКА

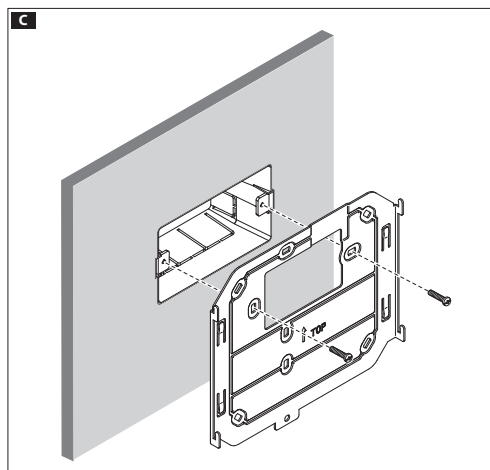
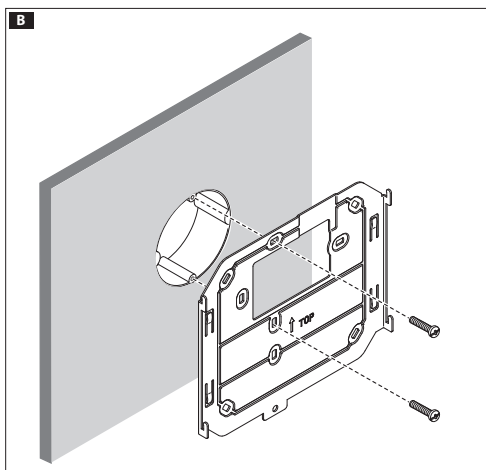
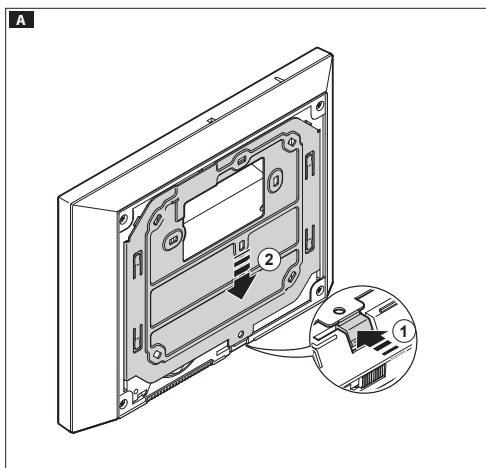
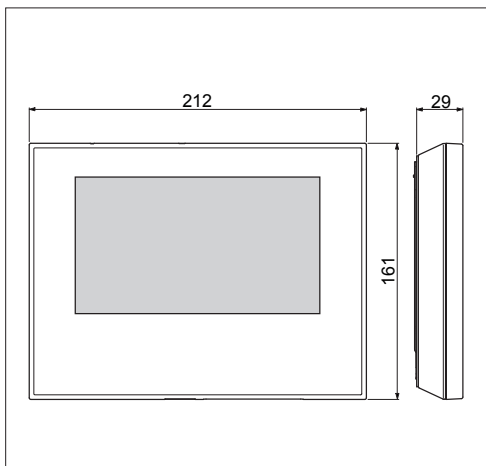
### Накладной монтаж

Нажав на пластиковый фиксатор, снимите устройство с металлического кронштейна **A**.

Закрепите металлическую опору к круглой монтажной коробке Ø 60 мм **B** или к прямоугольной коробке 503 **C/D**, используя прилагаемые винты и соблюдая указание ВЕРХ ↑. Коробку следует устанавливать на высоте, удобной для пользователя. Избегайте чрезмерного затягивания винтов.

Выполнив подключение, установите абонентское устройство на кронштейн **E/F**. Чтобы отсоединить устройство от металлического кронштейна, нажмите на пластиковый фиксатор и одновременно потяните корпус устройства **G**.

При встроенной установке обратитесь к руководству из комплекта для встроенной установки.



## ТЕХНИЧЕСКИЕ ХАРАКТЕРИСТИКИ

Тип	Futura IP
Локальный источник питания (пост. ток)	14÷20
Потребление Макс. (мА)	500
Питание через Ethernet (PoE)	IEEE 802.3af-PD
Температура хранения °С	-25°С ÷ +70
Рабочая температура °С	0 °С ÷ +35
Степень защиты [IP]	20
Дисплей LCD TFT цветной	800x480

### Характеристики сетевого интерфейса

Ethernet IEEE 802.3 10/100 Base T(X), auto speed, auto half/full duplex mode, auto MDI/MDI-X.

### Функциональные характеристики

Стандартный протокол SIP (rfc3261), аудио и видео

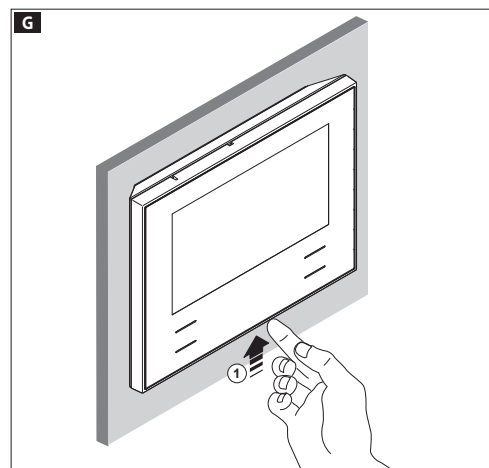
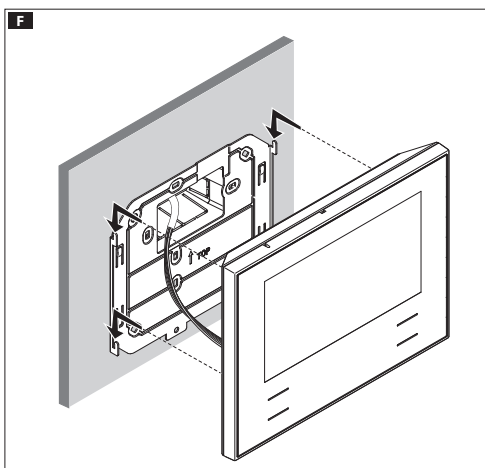
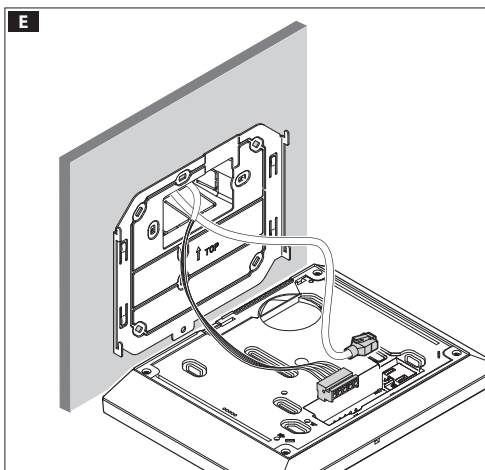
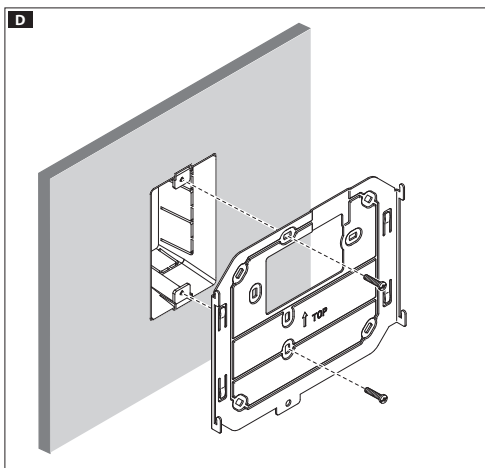
Видеокодек H.264

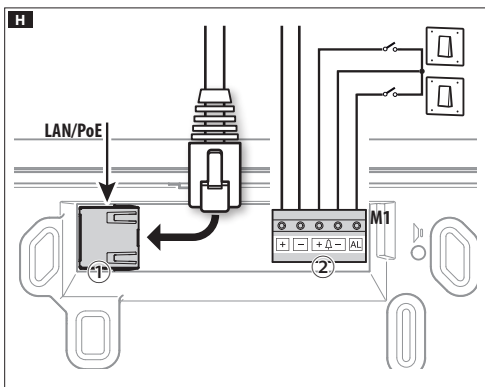
Аудиокодек G711A, G711µ

#### LAN/PoE ①

Разъем для подключения устройства к сети LAN и LAN PoE.

Примечание: Устройство автоматически распознает источник местного питания или PoE.





## Клеммная колодка H ②

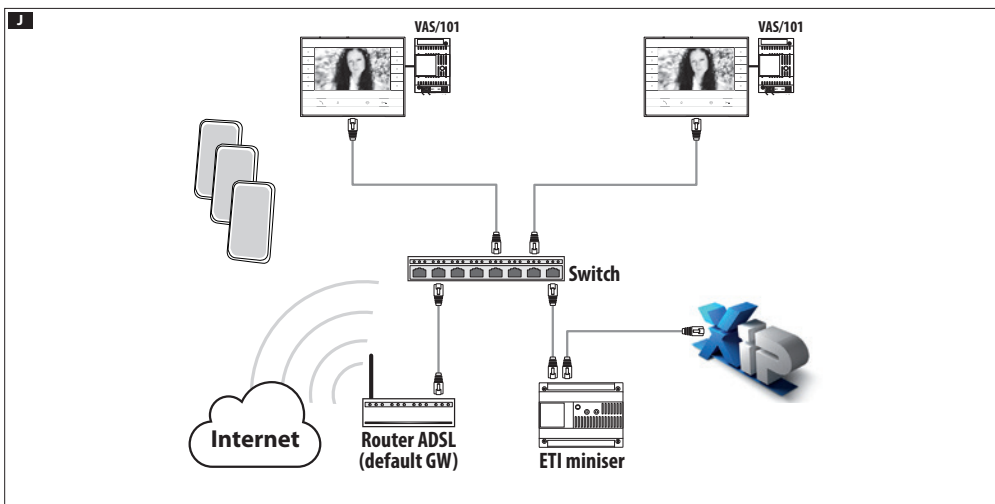
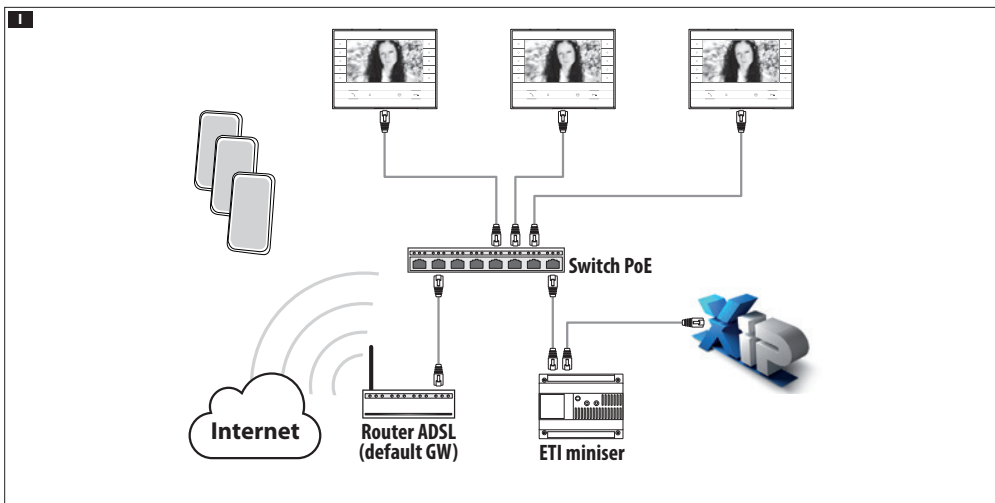
+	Локальный источник питания
-	
+	Вызов с лестничной площадки
-	
AL	Вход сигнала тревоги

## Схемы подключения

Схема подключения с устройствами, запитанными от Switch PoE ①.

Схема подключения с устройствами, запитанными локально ②.

- С блоком питания VAS/101: 2 Futura IP, макс. расстояние при сечении кабеля 0,5 мм<sup>2</sup> -100м;
- С блоком питания VAS/100.30: до 3 Futura IP, макс. расстояние при сечении кабеля 0,5 мм<sup>2</sup> -100м;



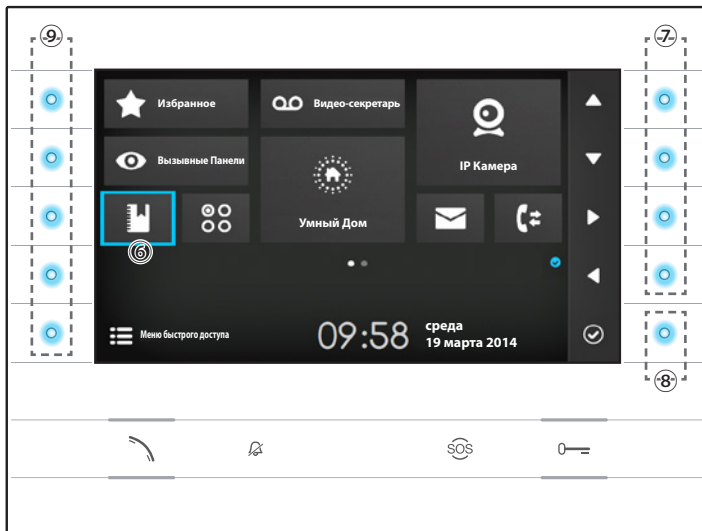
## КОНФИГУРАЦИЯ И ВВОД В ЭКСПЛУАТАЦИЮ ЧЕРЕЗ ИНТЕРФЕЙС УСТРОЙСТВА

### Предварительные операции на PCS XIP

Устройство является составной частью системы XIP, поэтому структура системы должна быть предварительно создана при помощи программного обеспечения PCS XIP.

### Установка "SIP Username" для устройства К

Добавьте IP Block (1) и IP Sub-Block (2), Затем добавьте IP unit (3) и выберите нужное IP устройство (4). В свойствах устройства будет указан код (SIP username) (5), необходимый для конфигурации устройства.

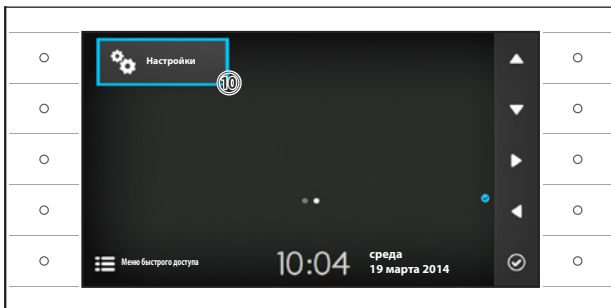


### Навигация по интерфейсу

Примечание: Внешний вид домашней страницы может изменяться в зависимости от конфигурации системы или пользовательского интерфейса. Зона, выделенная синим цветом на дисплее (6), показывает выбранный элемент; используйте клавиши, расположенные с правой стороны устройства (7) для перемещения выделения в направлении, указанном стрелками на экране; после того, как нужный элемент выделен, нажмите кнопку (8), чтобы открыть связанный с ней раздел.

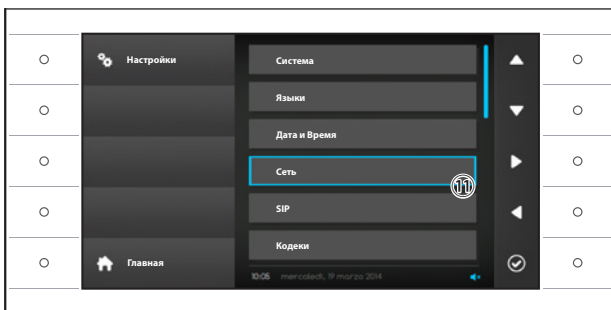
Функции кнопок (9), расположенных с левой стороны экрана, меняется в зависимости от контекста, отображаемого на экране.

Примечание: если функция активна, включается подсветка соответствующей клавиши (голубой светодиод).



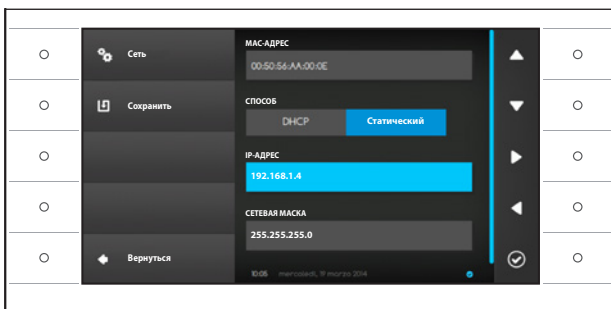
## Настройки устройства

Используйте кнопки, расположенный сбоку устройства, для перемещения выделения и перехода на страницу 2 домашней страницы. Выберите кнопку доступа к функциям конфигурации устройства <sup>10</sup> и нажмите кнопку рядом с иконкой



Выберите раздел "Сеть" <sup>11</sup> и нажмите кнопку рядом с иконкой

Примечание: для изменения некоторых разделов меню необходим ввод пароля инсталлятора, по умолчанию пароль "112233".



## Меню "Сеть"

Примечание: для заполнения выделенного поля нажмите кнопку рядом с иконкой и используйте появившуюся клавиатуру.

**MAC-АДРЕС:** Mac-адрес устройства нельзя изменить

**СПОСОБ:** Позволяет выбрать способ получения IP адреса:

**DNCP:** IP-адрес устройства присваивается DNCP-сервером.

**Статический:** IP-адрес устройства присваивается вручную

**IP-АДРЕС:** Если решено использовать статический IP, наберите IP-адрес устройства в этом поле.

Необходимо, чтобы адрес принадлежит к той же подсети (subnet), что маршрутизатор и другие подключенные устройства; адрес по умолчанию "192.168.1.4".

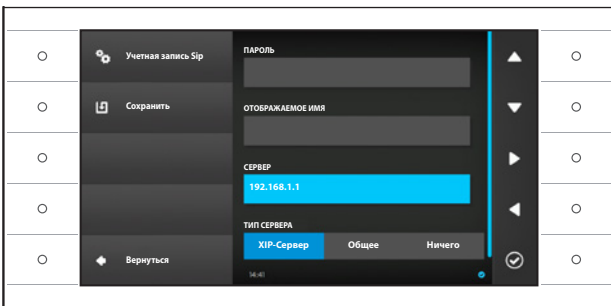
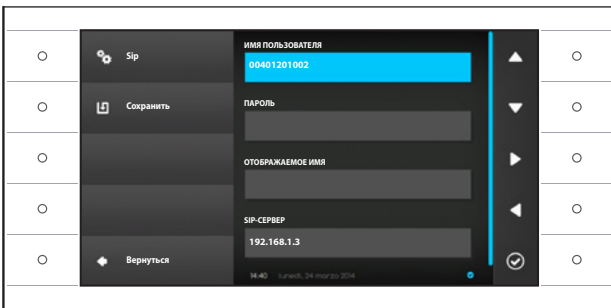
**СЕТЕВАЯ МАСКА:** Укажите сетевую маску (если она отличается от маски по умолчанию).

**ШЛЮЗ:** Если необходимо переадресовать трафик данных в другие подсети (subnet), можно указать шлюз в отведенном для этого поле.


После ввода всех необходимых данных, сохраните конфигурацию, нажав кнопку рядом с иконкой

Нажмите кнопку рядом с иконкой , чтобы вернуться к списку параметров настройки.

Выберите из списка раздел меню SIP и нажмите кнопку рядом с иконкой



## Меню SIP

Примечание: для заполнения выделенного поля нажмите кнопку рядом с иконкой  и используйте появившуюся клавиатуру.

**ИМЯ ПОЛЬЗОВАТЕЛЯ:** Введите в это поле "SIP Username", присвоенный устройству через PCS/XIP.

**ПАРОЛЬ** (по умолчанию отсутствует): Введите в это поле пароль, сохраненный в WEB интерфейсе сервера в разделе Аккаунты -> XIP устройства.

**ОТОБРАЖАЕМОЕ ИМЯ** (опция доступна только для систем без XIP-сервера): Введите в это поле имя, которое вы хотите присвоить устройству.

**СЕРВЕР:** Введите в это поле IP-адрес сервера.

IP-адреса сервера CAME по умолчанию:

ETI/MiniSER Xip - 192.168.0.3 (порт 0) - 192.168.1.3 (порт 1)


ETI/SER Xip, 192.168.1.1


**ТИП СЕРВЕРА:** Выберите тип сервера, к которому подключено устройство:


XIP-Сервер: сервер CAME

Общие: не CAME-сервер

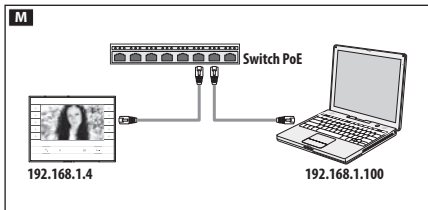
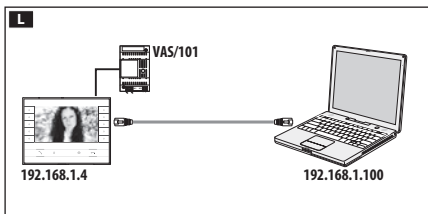
Ничего: если не предусмотрено наличие сервера

После ввода всех необходимых данных сохраните конфигурацию, нажав кнопку рядом с иконкой .

Нажмите кнопку рядом с иконкой , чтобы вернуться к списку параметров настройки.

Если все операции были осуществлены должным образом и если SIP-сервер активен, на главной странице и на всех страницах, где это предусмотрено, вы увидите иконку , означающую успешную регистрацию устройства на сервере.

Списки вызывных панелей и абонентских устройств, присутствующих в сети, с которыми устройство может общаться, будут автоматически созданы сервером.

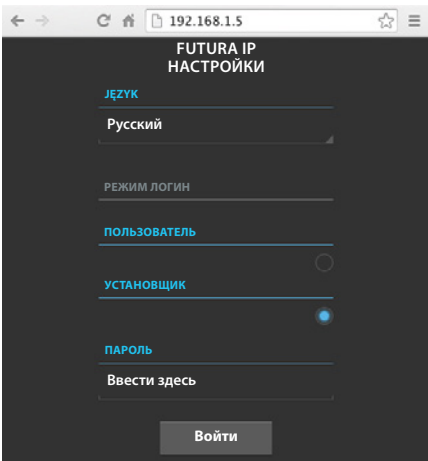


## КОНФИГУРАЦИЯ И ЗАПУСК ЧЕРЕЗ ВЕБ-ИНТЕРФЕЙС

Конфигурацию устройства можно также произвести через веб-интерфейс, для этого необходимо присвоить ПК адрес в той же подсети (subnet), к которой принадлежит устройство.

Если устройство имеет локальное питание, можно подключить его к ПК напрямую с помощью кабеля LAN **L**.

Если устройство питается от Switch PoE, схема подключения такого устройства показана на рисунке **M**.

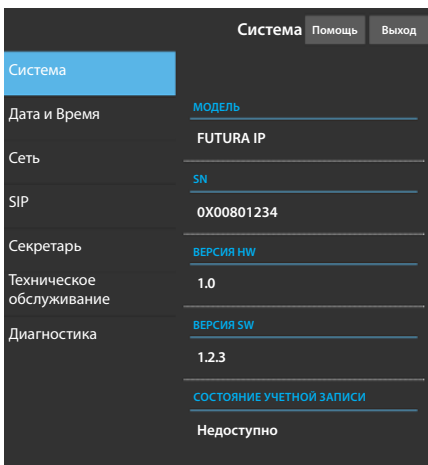


Введя в адресной строке браузера (Chrome, Firefox, Safari) адрес устройства, которое нужно конфигурировать, вы получите доступ к веб-странице конфигурации.

Выберите опцию доступа "УСТАНОВЩИК" и введите пароль по умолчанию "112233" для получения доступа к окнам конфигурации.

**Примечание:** Доступ с учетными данными "Пользователь" (пароль по умолчанию 123456) предусматривает только просмотр следующих страниц, за исключением операций по обновления программного обеспечения, которые могут быть выполнены Пользователем.

**Примечание:** На веб-страницах конфигурации нет полосы прокрутки вправо. Для прокрутки веб-страниц, нажмите и удерживайте правую кнопку мыши, затем переместитесь в нужное место. На смартфоне или планшете переходите, перемещая палец по экрану.



## Информация о системе

Оно содержит ряд полезной технической информации для определения характеристик устройства, версии программного и технического обеспечения и состояния учетной записи SIP.



## Сеть

**MAC-АДРЕС:** Mac-адрес устройства нельзя изменить

**СПОСОБ:** Позволяет выбрать следующие типы адресации:

DHCP: IP-адрес устройства присваивается DHCP-сервером.

Статический: IP-адрес устройства присваивается вручную

**IP-АДРЕС:** Если решено использовать статический IP, наберите IP-адрес устройства в этом поле. Необходимо, чтобы адрес принадлежит к той же подсети (subnet), что маршрутизатор и другие подключенные устройства; адрес по умолчанию "192.168.1.4".

**СЕТЕВАЯ МАСКА:** Укажите сетевую маску (если она отличается от маски по умолчанию).

**ШЛЮЗ:** Если необходимо переадресовать трафик данных в другие подсети (subnet), можно указать шлюз в отведенном для этого поле. Чтобы сохранить изменения или вновь загрузить прежние данные, нажмите соответствующую кнопку, которая появится в нижней части страницы.

Чтобы сохранить изменения или вновь загрузить прежние данные, нажмите соответствующую кнопку, которая появится в нижней части страницы.

Выберите из списка раздел под названием SIP.

## SIP

**ИМЯ ПОЛЬЗОВАТЕЛЯ:** Введите в это поле "SIP Username", присвоенный устройству через PCS/XIP.

**ПАРОЛЬ** (по умолчанию отсутствует): Введите в это поле пароль, полученный в учетных данных ресивера Xip в окне настроек сервера.

**ОТБРАЖАЕМОЕ ИМЯ** (опция доступна только для систем без XIP-сервера): Введите в это поле имя, которое вы хотите присвоить устройству.

**СЕРВЕР:** Введите в это поле IP-адрес сервера.

IP-адреса сервера CAME по умолчанию:

ETI/MiniSER Xip - 192.168.0.3 (порт 0) - 192.168.1.3 (порт 1)

ETI/SER Xip, 192.168.1.1


**ТИП СЕРВЕРА:** Выберите тип сервера, к которому подключено устройство:

XIP-сервер: сервер CAME

Общие: не CAME-сервер

Ничего: если не предусмотрено наличие сервера

Чтобы сохранить изменения или вновь загрузить прежние данные, нажмите соответствующую кнопку, которая появится в нижней части страницы.

Если все операции были осуществлены должным образом и если SIP-сервер активен, на главной странице и на всех страницах, где это предусмотрено, вы увидите иконку , означающую успешную регистрацию устройства на сервере.

Списки вызывных панелей и абонентских устройств, присутствующих в сети, с которым устройство может общаться, будут автоматически созданы сервером.

## Техническое обслуживание

С помощью этого пункта можно обновить прошивку устройства.

Для этого нажмите кнопку "Загрузить", выберите в вашем компьютере файл прошивки и запустите процесс.

Сеть Помощь Выход

Система

Дата и Время MAC-АДРЕС

Сеть 00:0C:29:55:11:3D

SIP СПОСОБ

Статический

Секретарь IP-АДРЕС

Техническое обслуживание 192.168.71.102

Диагностика СЕТЕВАЯ МАСКА

255.255.255.0

ШЛЮЗ

192.168.71.1

SIP Помощь Выход

Система

Дата и Время ИМЯ ПОЛЬЗОВАТЕЛЯ

00700100001

Сеть ПАРОЛЬ

\*\*\*\*\*

Секретарь ОТБРАЖАЕМОЕ ИМЯ

---

Техническое обслуживание СЕРВЕР

192.168.1.2

Диагностика ТИП СЕРВЕРА

Server XIP

Техническое обслуживание Помощь Выход

Система ОБНОВЛЕНИЕ КОНФИГУРАЦИЯ

Дата и Время

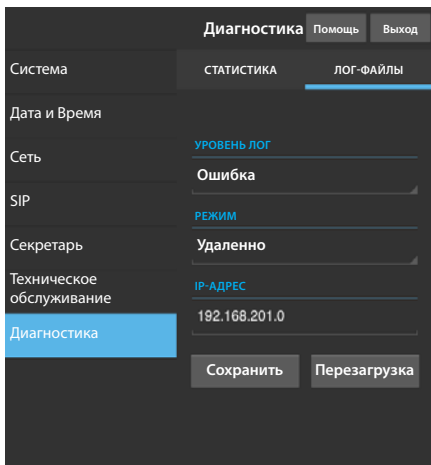
Сеть ВЕРСИЯ

SIP 1.2.3

Секретарь

Техническое обслуживание ФАЙЛ

Диагностика Файл не выбран Загрузить



## Диагностика

### СТАТИСТИКА

В этом разделе собраны статистические данные о работе устройства.

### ЛОГ-ФАЙЛЫ

Раздел позволяет создавать файлы, содержащие данные, необходимые сервисной службе для выявления возможных неисправностей.

**УРОВЕНЬ ЛОГ:** позволяет выбрать уровень точности и тип собираемых ЛОГ-файлов.

**РЕЖИМ:** позволяет выбрать место назначения, где будут сохраняться ЛОГ-файлы:

Локально-RAM: файл сохраняется во временной памяти устройства

Локально-FLASH: файл сохраняется во внутренней памяти устройства

(внимание! размер файлов ограничен)

Удаленно: файл сохраняется на удаленном сервере

**IP-АДРЕС:** укажите в этом поле IP-адрес удаленного сервера.

Изделие соответствует требованиям действующих директив.

**Прекращение использования и утилизация.** Не выбрасывайте упаковку и устройство в окружающую среду. Утилизируйте их в соответствии с требованиями законодательства, действующего в стране установки. Компоненты, пригодные для повторного использования, отмечены специальным символом с обозначением материала.

КОМПАНИЯ SAME S.P.A. СОХРАНЯЕТ ЗА СОБОЙ ПРАВО НА ИЗМЕНЕНИЕ СОДЕРЖАЩЕЙСЯ В ЭТОЙ ИНСТРУКЦИИ ИНФОРМАЦИИ В ЛЮБОЕ ВРЕМЯ И БЕЗ ПРЕДВАРИТЕЛЬНОГО УВЕДОМЛЕНИЯ. ВСЕ РАЗМЕРЫ ПРИВЕДЕНЫ В ММ, ЕСЛИ НЕ УКАЗАНО ИНОЕ.



**CAME**   
**BPT**

[CAME.COM](http://CAME.COM)

**CAME S.P.A.**

Via Martiri Della Libertà, 15

31030 Dosson di Casier - Treviso - Italy

tel. (+39) 0422 4940 - fax. (+39) 0422 4941