

РУКОВОДСТВО ПО ЭКСПЛУАТАЦИИ

1. ОБЩИЕ СВЕДЕНИЯ

Периферийный контроллер управления sheriff-L-z8.1 (далее-контроллер) предназначен для построения распределенных систем группового управления (СГУ) электромеханическими/электромагнитными замками либо другими исполнительными устройствами и используется для ограничения доступа в шкафы-локеры раздевалок, банковские ячейки, ячейки хранения багажа и т.п. Контроллер может применяться для дистанционного управления различными механизмами (шлагбаумами, вентиляторами, осветителями площадок и т.п.). Контроллер обслуживает информацию с 8 датчиков положения дверей или механизмов.

Система группового управления содержит до 64 контроллеров, каждый из которых обслуживает восемь исполнительных устройств. Таким образом, общее число дистанционно управляемых исполнительных устройств составляет 512 штук.

Управление контроллерами осуществляется компьютером, центральным контроллером (ЦК) или иным устройством по интерфейсу USB через контроллер локальной сети sheriff-Ln или по интерфейсу RS232 через преобразователь интерфейса sheriff-pi. Структурные схемы СГУ и подключение контроллера приведены в руководстве по монтажу и наладке СГУ.

2. ТЕХНИЧЕСКИЕ ХАРАКТЕРИСТИКИ

Периферийный контроллер sheriff-L-z8.1 (рис.1) содержит следующие органы управления, клеммы и переключки, доступ к которым возможен при снятии крышки корпуса.

0В - +12В – напряжение питания контроллера и замков,

0В - Tx – «витая пара» передатчика RS-232,

0В - Rx – «витая пара» приемника RS-232,

0В - д1 – датчик положения двери 1,

0В - д2 – датчик положения двери 2,

0В - д3 – датчик положения двери 3,

0В - д4 – датчик положения двери 4,

0В - д5 – датчик положения двери 5,

0В - д6 – датчик положения двери 6,

0В - д7 – датчик положения двери 7,

0В - д8 – датчик положения двери 8,

+12V1 - з1 – подключение замка двери 1,

+12V1 - з2 – подключение замка двери 2,

+12V1 - з3 – подключение замка двери 3,

+12V1 - з4 – подключение замка двери 4,

+12V1 - з5 – подключение замка двери 5,

+12V1 - з6 – подключение замка двери 6,

+12V1 - з7 – подключение замка двери 7,

+12V1 - з8 – подключение замка двери 8,

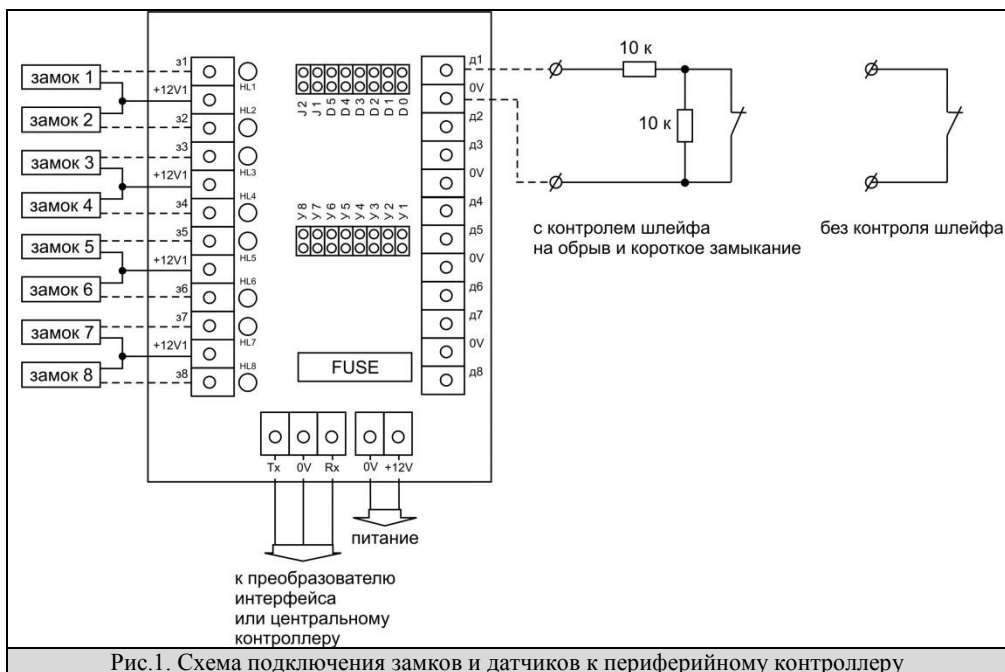
J2 – переключка режима ручного управления замками,

J1 – переключка установки типа замка,

D0 – переключка разряда 0 номера контроллера,

D1 – переключка разряда 1 номера контроллера,

- D2 – переключатель разряда 2 номера контроллера,
- D3 – переключатель разряда 3 номера контроллера,
- D4 – переключатель разряда 4 номера контроллера,
- D5 – переключатель разряда 5 номера контроллера,
- У1 – переключатель ручного управления замком 1,
- У2 – переключатель ручного управления замком 2,
- У3 – переключатель ручного управления замком 3,
- У4 – переключатель ручного управления замком 4,
- У5 – переключатель ручного управления замком 5,
- У6 – переключатель ручного управления замком 6,
- У7 – переключатель ручного управления замком 7,
- У8 – переключатель ручного управления замком 8.



К контроллеру могут быть подключены замки с напряжением питания 12В от общего с контроллером источника питания.

При подключении нормально закрытых (НЗ) переключатель J1 снимается, а при подключении нормально открытых (НО) замков – устанавливается.

Поданное на замки напряжение индицируется светодиодами, установленными у соответствующих клемм замков.

Возможны две схемы подключения нормально замкнутых датчиков положения дверей. При установке на выводах датчика резисторов (см. рис.1) определяется: замкнутое, разомкнутое состояние датчика, обрыв и короткое замыкание шлейфа датчика. При включении датчика без резисторов определяются: замкнутое и разомкнутое состояние датчика.

Технические характеристики контроллера sheriff-L-z8.1:

Количество выходных каналов управления	8
Количество входных каналов контроля	8
Напряжение питания контроллера и замков	11-14 В
Потребляемый ток контроллером, не более	25 мА
Ток в цепи замков, не более	2 А
Уровень 1 линии LTx,	+12В
Уровень 0 линии LTx,	0В
Сопротивление закоротки линии Rx уровня 0, не более	0.1 кОм
Сопротивление закоротки линии Rx уровня 1, не менее	50 кОм
Скорость обмена информацией	2400бод
Длина линии связи, не более	200 м
Габаритные размеры.	105x65x30 мм
Масса,	120г

Контроллер защищен от неправильной полярности подключения к питанию и от перегрузки по току (плавким предохранителем 2А).

Контроллером sheriff-L-z8.1 обеспечиваются следующие режимы работы:

- прием команды управления замками по интерфейсу RS-232,
- программирование перемычками порядкового номера контроллера,
- программирование перемычкой наладочного ручного управления замками.

Обращение к каждому замку контроллера осуществляется по локальной сети, реализованной на основе интерфейса RS232, командами, в которых в двоичном коде задан номер контроллера и номер замка (см. формат пакета управления замками). Поэтому перемычками D0-5 необходимо установить номер контроллера, задающими его номер в двоичной системе числения.

Состояния перемычек для 64 контроллеров, определяющих номер контроллера в двоичном и десятичном кодах, представлено в таблице 1.

Таблица 1

перемычки	D5	D4	D3	D2	D1	D0	перемычки	D5	D4	D3	D2	D1	D0
контроллер 0 (0)	█	█	█	█	█	█	контроллер 10(16)	█	:	█	█	█	█
контроллер 1 (1)	█	█	█	█	█	:	контроллер 11(17)	█	:	█	█	█	:
контроллер 2 (2)	█	█	█	█	:	█	контроллер 12(18)	█	:	█	█	:	█
контроллер 3 (3)	█	█	█	:	:	:	контроллер 13(19)	█	:	█	:	:	:
контроллер 4 (4)	█	█	:	:	█	█	контроллер 14(20)	█	:	█	:	█	█
контроллер 5 (5)	█	█	:	:	:	:	контроллер 15(21)	█	:	:	:	█	:
контроллер 6 (6)	█	█	:	:	:	█	контроллер 16(22)	█	:	█	:	:	█
контроллер 7 (7)	█	█	:	:	:	:	контроллер 17(23)	█	:	█	:	:	:
контроллер 8 (8)	█	█	:	█	█	█	контроллер 18(24)	█	:	:	█	█	█
контроллер 9 (9)	█	█	:	█	█	:	контроллер 19(25)	█	:	:	█	█	:
контроллер a(10)	█	█	:	:	:	█	контроллер 1a(26)	█	:	:	█	:	█
контроллер b(11)	█	█	:	█	:	:	контроллер 1b(27)	█	:	:	█	:	:
контроллер c(12)	█	█	:	:	█	█	контроллер 1c(28)	█	:	:	█	█	█
контроллер d(13)	█	█	:	:	:	:	контроллер 1d(29)	█	:	:	█	█	:
контроллер e(14)	█	█	:	:	:	█	контроллер 1e(30)	█	:	:	█	:	█
контроллер f(15)	█	█	:	:	:	:	контроллер 1f(31)	█	:	:	█	:	:
контроллер 20 (32)	:	█	█	█	█	█	контроллер 30(48)	:	:	█	█	█	█
контроллер 21 (33)	:	█	█	█	█	:	контроллер 31(49)	:	:	█	█	█	:
контроллер 22 (34)	:	█	█	█	:	█	контроллер 32(50)	:	:	█	█	█	█

контроллер 23 (35)	⋅	■	■	■	⋅	⋅	контроллер 33(51)	⋅	⋅	■	■	⋅	⋅
контроллер 24 (36)	⋅	■	■	⋅	■	■	контроллер 34(52)	⋅	⋅	■	⋅	■	■
контроллер 25 (37)	⋅	■	■	⋅	■	⋅	контроллер 35(53)	⋅	⋅	■	⋅	■	⋅
контроллер 26 (38)	⋅	■	■	⋅	⋅	■	контроллер 36(54)	⋅	⋅	■	⋅	⋅	■
контроллер 27 (39)	⋅	■	■	⋅	⋅	⋅	контроллер 37(55)	⋅	⋅	■	⋅	⋅	⋅
контроллер 28 (40)	⋅	■	⋅	■	■	■	контроллер 38(56)	⋅	⋅	⋅	■	■	■
контроллер 29 (41)	⋅	■	⋅	■	■	⋅	контроллер 39(57)	⋅	⋅	⋅	■	■	⋅
контроллер 2a(42)	⋅	■	⋅	■	⋅	■	контроллер 3a(58)	⋅	⋅	⋅	■	⋅	■
контроллер 2b(43)	⋅	■	⋅	■	⋅	⋅	контроллер 3b(59)	⋅	⋅	⋅	■	⋅	⋅
контроллер 2c(44)	⋅	■	⋅	⋅	■	■	контроллер 3c(60)	⋅	⋅	⋅	⋅	■	■
контроллер 2d(45)	⋅	■	⋅	⋅	■	⋅	контроллер 3d(61)	⋅	⋅	⋅	⋅	■	⋅
контроллер 2e(46)	⋅	■	⋅	⋅	⋅	■	контроллер 3e(62)	⋅	⋅	⋅	⋅	⋅	■
контроллер 2f(47)	⋅	■	⋅	⋅	⋅	⋅	контроллер 3f(63)	⋅	⋅	⋅	⋅	⋅	⋅

⋅ – перемычка не установлена,

■ – перемычка установлена.

При использовании замков с датчиками состояния замка, датчики подключаются вместо датчиков положения дверей.

3. КОМАНДЫ УПРАВЛЕНИЯ КОНТРОЛЛЕРОМ

Для управления замками необходимо сформировать пакеты команд:

Номер замка в пакете определится двумя номерами: номером контроллера, и номером замка внутри контроллера (номер, указанный на плате контроллера).

Номер контроллера устанавливается перемычками d0-d5 и определяется по таблице 1.

Номер замка контроллера определяется его номером в контроллере:

замок -1 – 00Н, замок -2 – 01Н, замок -3 – 02Н, замок -4 – 03Н,

замок -5 – 04Н, замок -6 – 05Н, замок -7 – 06Н, замок -8 – 07Н.

3.1. Команда «Открыть замок»

Пакет команды «открыть замок»:

- » байт 0 – 88Н – заголовок обращения к контроллеру,
 - » байт 1 – номер контроллера 00XXXXXX Н (d7,6=0, d5...0=XXXXXX),
 - » байт 2 – 01Н – заголовок команды,
 - » байт 3 – номер замка контроллера,
 - » байт 4 – номер замка контроллера (повтор байта 3).
- > 88⁰ 00¹ 01² 06³ 06⁴ [Открытие замка 7 контроллера 0]

3.2. Команда «Закреть замок»

Пакет команды «закреть замок»:

- » байт 0 – 88Н – заголовок обращения к контроллеру,
 - » байт 1 – номер контроллера 00XXXXXX Н (d7,6=0, d5...0=XXXXXX),
 - » байт 2 – 02Н – заголовок команды,
 - » байт 3 – номер замка контроллера,
 - » байт 4 – номер замка контроллера (повтор байта 3).
- > 88⁰ 00¹ 02² 06³ 06⁴

3.3. Команда «Задать время срабатывания замка»

Пакет команды «задать время срабатывания замка контроллера»:

- » байт 0 – 88Н – заголовок обращения к контроллеру,
- » байт 1 – номер контроллера 00XXXXXX Н (d7,6=0, d5...0=XXXXXX),
- » байт 2 – 03Н – заголовок команды,
- » байт 3 – номер замка контроллера,
- » байт 4 – время срабатывания замка заданное в двоичном коде, каждая единица времени срабатывания замка соответствует 0,125 сек.
> $88^0 00^1 03^2 06^3 04^4$ (1сек.)

При задании времени 00Н управление замком осуществляется в триггерном режиме (включение и отключение замка по командам открыть и закрыть замок).

3.4. Команда «Задать время срабатывания всех замков контроллера»

Пакет команды «задать время срабатывания замков всех контроллеров»:

- » байт 0 – 88Н – заголовок обращения к контроллеру,
- » байт 1 – номер контроллера 00XXXXXX Н (d7,6=0, d5...0=XXXXXX),
- » байт 2 – 05Н – заголовок команды,
- » байт 3 – время срабатывания замка заданное в двоичном коде,
- » байт 4 – время срабатывания замка заданное в двоичном коде (повтор байта 3).
каждая единица времени срабатывания замка соответствует 0,125 сек.
> $88^0 00^1 05^2 04^3 04^4$ (1сек.)

При задании времени 00Н управление замками осуществляется в триггерном режиме (включение и отключение замка по командам открыть и закрыть замок).

3.5. Команда «Передать состояние датчиков дверей»

Пакет команды «передать состояние датчиков дверей»:

- » байт 0 – 88Н – заголовок обращения к контроллеру,
- » байт 1 – номер контроллера 00XXXXXX Н (d7,6=0, d5...0=XXXXXX),
- » байт 2 – 04Н – заголовок команды,
- » байт 3 – номер контроллера (повтор байта 1),
- » байт 4 – номер контроллера (повтор байта 1).
> $88^0 00^1 04^2 00^3 00^4$

Ответ на команду «Передать состояние датчиков дверей»:

- » байт 0 – 89Н заголовок пакета,
 - » байт 1 – номер контроллера 00XXXXXX Н (d7,6=0, d5...0=XXXXXX),
 - » байт 2 – байт 0 состояния датчиков,
 - » байт 3 – байт 1 состояния датчиков,
> $89^0 00^1 00^2 00^3$
-

При включении датчика без резисторов (рис.1)определяются два состояния датчиков, замкнутое и разомкнутое:

байт 0 состояния датчиков:

d0,1-00 – дат1, d2,3-00 – дат2, d4,5-00 – дат3, d6,7-00 – дат4 – замкнуты;

d0,1-11 – дат1, d2,3-11 – дат2, d4,5-11 – дат3, d6,7-11 – дат4 – разомкнуты;

байт 1 состояния датчиков:

d0,1-00 – дат5, d2,3-00 – дат6, d4,5-00 – дат7, d6,7-00 – дат8 – замкнуты;

d0,1-11 – дат5, d2,3-11 – дат6, d4,5-11 – дат7, d6,7-11 – дат8 – разомкнуты;

При включении датчика с резисторами (рис.1) определяются состояния датчиков и состояния подводимых к датчикам шлейфов:

байт 0 состояния датчиков:

d0,1-00 – дат1, d2,3-00 – дат2, d4,5-00 – дат3, d6,7-00 – дат4 – кз шлейфа датчика;
d0,1-11 – дат1, d2,3-11 – дат2, d4,5-11 – дат3, d6,7-11 – дат4 – обрыв шлейфа датчика;
d0,1-10 – дат1, d2,3-10 – дат2, d4,5-10 – дат3, d6,7-10 – дат4 – датчики замкнуты;
d0,1-01 – дат1, d2,3-01 – дат2, d4,5-01 – дат3, d6,7-01 – дат4 – датчики разомкнуты.

байт 1 состояния датчиков:

d0,1-00 – дат5, d2,3-00 – дат6, d4,5-00 – дат7, d6,7-00 – дат8 – кз шлейфа датчика;
d0,1-11 – дат5, d2,3-11 – дат6, d4,5-11 – дат7, d6,7-11 – дат8 – обрыв шлейфа датчика;
d0,1-10 – дат5, d2,3-10 – дат6, d4,5-10 – дат7, d6,7-10 – дат8 – датчики замкнуты;
d0,1-01 – дат5, d2,3-01 – дат6, d4,5-01 – дат7, d6,7-01 – дат8 – датчики разомкнуты.

Сброс контроллеров

Для сброса контроллера необходимо установить в течение не менее 3 секунд +12В на линии Tx нажатием кнопки сброс на преобразователе интерфейса, или центральном контроллере.

4. МОНТАЖ И ПОДКЛЮЧЕНИЕ

Монтаж и подключение контроллеров в единую систему осуществлять в соответствии с руководством по монтажу и наладке СГУ.

Проверить работоспособность контроллеров в процессе монтажа возможно в автономном режиме работы. Для этого:

1. Установите замки и проверьте их работоспособность, подключая к источнику питания или аккумулятору.
2. Подключите замки к контроллеру согласно схеме на рис.1.
3. Включите режим ручного управления замками, установив перемычку J2.
4. В соответствии с типом замков (НО, НЗ) установите перемычку J1.
5. Включите напряжение питание контроллера и замков, при этом контроллер перейдет в режим ручного управления,
6. Устанавливая перемычку У1-8, проверьте работу восьми, подключенных к контроллеру, замков.
7. Установите перемычками D0-5 номера контроллеров.
8. Подключите проверенные контроллеры к витой паре передатчика и паре приемника. на конец пары приемника контроллера установите нагрузочный резистор 1.5кОм.
9. Проверьте работу контроллеров в сети.

Последовательность монтажа и проверки работы контроллеров в составе СГУ смотрите в руководстве по монтажу СГУ.

5. УСЛОВИЯ ЭКСПЛУАТАЦИИ

Климатические условия эксплуатации:

- устойчивость к воздействию климатических факторов по ГОСТ 15150-69: УХЛ2
- температура окружающего воздуха: от 0 до +50 °С
- относительная влажность воздуха (80+3)% при 35°С без конденсации влаги
- температура хранения не ниже минус 40°С и не выше +55°С.

6. ТЕХНИЧЕСКОЕ ОБСЛУЖИВАНИЕ

Контроллеры не нуждаются в специальном техническом обслуживании.

7. ГАРАНТИИ ИЗГОТОВИТЕЛЯ

Изготовитель предоставляет гарантию на контроллеры в течение 12 месяцев со дня продажи, но не более 18 месяцев с даты приемки ОТК производителя. Гарантия распространяется при соблюдении покупателем правил эксплуатации и монтажа, установленных в настоящем Руководстве.

Комплектность изделия проверяйте при покупке. В дальнейшем Изготовитель претензии по комплектности не принимает.

Основания для прекращения гарантийных обязательств: нарушение настоящего Руководства, наличие механических повреждений, наличие следов воздействия воды и агрессивных сред, наличие следов вмешательства в схему.

В течение гарантийного срока Изготовитель бесплатно устраняет неисправности контроллера, возникшие по вине Изготовителя, или заменяет неисправные узлы и блоки. Ремонт производится в мастерской Изготовителя. Расходы по доставке изделия к месту ремонта и обратно несет покупатель.

СВИДЕТЕЛЬСТВО О ПРИЕМКЕ

Контроллер sheriff-L-z8.1 соответствует ТУ и признан годными к эксплуатации.

Комплект поставки:

1. Контроллер sheriff-L-z8.1 – 1 шт.
2. Руководство по установке и эксплуатации – 1 шт.

Штамп ОТК

организация-продавец или установщик

дата

подпись