



ВИДЕОДОМОФОН с функцией записи фото и видеоизображений

ИНСТРУКЦИЯ ПО ЭКСПЛУАТАЦИИ



Модели

Аналоговые

Atis AD-470M

Atis AD-730M

Atis AD-740M

Atis AD-750M

AHD

Atis AD-720HD

Atis AD-740HD

Atis AD-750HD

Atis AD-1050HD

Благодарим за выбор нашего продукта.
Пожалуйста, прочтите инструкцию перед началом установки.

1. ОГЛАВЛЕНИЕ

1. ОПИСАНИЕ ПРОДУКТА.....	3
2. МЕРЫ ПРЕДОСТОРОЖНОСТИ	3
3. КОНСТРУКЦИЯ И ЭЛЕМЕНТЫ УПРАВЛЕНИЯ ДОМОФОНА.....	4
3.1 Элементы управления и индикация	4
3.2 Индикаторы устройства.....	6
3.3 Кнопки управления	7
4. МОНТАЖ И СХЕМА ПОДКЛЮЧЕНИЯ УСТРОЙСТВА.....	8
4.1 Монтаж монитора	8
4.2 Схема подключения монитора	9
4.3 Подключение дополнительных устройств.....	10
5. ЭКСПЛУАТАЦИЯ	12
5.1 Ответ на звонок с вызывной панели	12
5.2 Режим мониторинга	13
5.3 Перевод вызова на другой монитор	14
5.4 Внутренняя связь (режим интеркома)	14
5.5 Видеонаблюдение	15
6. ЭКРАННОЕ МЕНЮ	15
6.1 Вызов экранного меню	16
6.2 Раздел меню «Система».....	16
6.3. Раздел меню «Звонок».....	17
6.4. Раздел меню «Режим»	18
6.5. Раздел меню «Тревога»	18
6.6 Раздел меню Цвет»	19
6.7 Раздел «Файлы»	19
7. КОМПЛЕКТ ПОСТАВКИ ВИДЕОДОМОФОНА	20
8. ПРАВИЛА ХРАНЕНИЯ	20
9. ГАРАНТИЯ.....	20
10. ХАРАКТЕРИСТИКИ ВИДЕОДОМОФОНОВ.....	21

1. ОПИСАНИЕ ПРОДУКТА

Цветной видеодомофон (здесь и далее монитор) ATIS предназначен для организации контроля доступа и двусторонней аудио- и видео связи с посетителем посредством ответной части - вызывной панели модельного ряда ATIS или вызывных панелей сторонних производителей, совместимых по электрическим параметрам.

Монитор позволяет осуществлять коммуникацию без физического контакта с посетителем, а также дистанционно управлять доступом в помещение с помощью электрозамка. Это обеспечивает удобство и высокий уровень безопасности.

К домофону можно подключить одну или две вызывные панели, имеющие 4-х проводную схему подключения, а также дополнительные внешние камеры, датчики тревоги и дополнительный монитор (или телевизор) с НЧ входом.

Монитор оснащен внутренней памятью для захвата фотографий, а также имеет слот для карт micro-SD для видеозаписи со звуком. Модель поддерживает автоматическую запись как по нажатию кнопки, так и по встроенному детектору движения.

Максимальное количество параллельно подключенных мониторов в общей цепи - четыре. При этом доступна функция «интеркома» между мониторами и появляется возможность перевода вызова на другие устройства (аналогичные мониторы).

Более подробно принципы работы домофона рассматриваются ниже.

ВАЖНО. Изготовитель сохраняет за собой право вносить любые изменения в конструкцию и схемотехнику для улучшения потребительских свойств прибора.

2. МЕРЫ ПРЕДОСТОРОЖНОСТИ

- Внимательно прочтите эту инструкцию и сохраните её.
- Доверьте работы по подключению системы квалифицированному специалисту.
 - Не используйте изделие вне паспортных значений температуры и влажности.
 - Избегайте установки изделия вблизи источников тепла.
 - Не допускайте установку изделия и прокладку линий связи вблизи потенциальных источников электромагнитных помех, например, телевизора, усилителя, радиоприемника и т.п.
 - Не допускайте падения устройства и механических нагрузок на его корпус.
 - Не используйте химически активные и абразивные моющие средства для чистки изделия. Используйте влажную фланелевую ветошь.
 - Исключайте сильные перегибы соединительных проводов.



ВАЖНО. Внутри этого изделия имеются неизолированные контакты с напряжением 220 Вольт. Они представляют опасность для здоровья и жизни человека. Ремонт и техническое обслуживание может осуществлять только специалист должной квалификации!

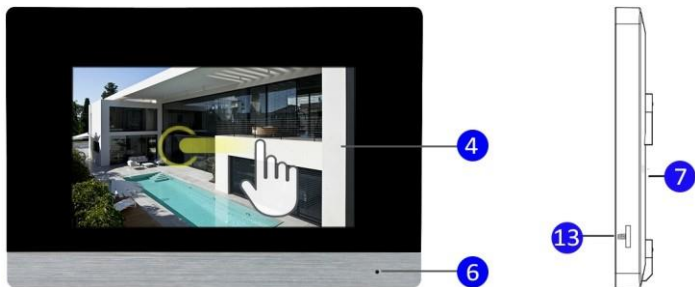
3. КОНСТРУКЦИЯ И ЭЛЕМЕНТЫ УПРАВЛЕНИЯ ДОМОФОНА

3.1 Элементы управления и индикация

Atis AD-1050HD



Atis AD-750M, AD-750HD



Atis AD-740M, AD-740HD



Atis 730M



Atis 720HD



Atis 470M



Видеодомофоны Atis различных серий отличаются расположением элементов управления. При этом функционал элементов управления остаётся неизменным.

Наиболее полное описание элементов управления приведено ниже в таблице.

ВАЖНО. В моделях видеодомофонов с сенсорным экраном нажатия на функциональные кнопки заменяют нажатия на иконки в экранном меню.

№	Наименование	Описание
1	Индикатор LED1	Световой индикатор питания.
2	Индикатор LED2	Индикатор связи с вызывной панелью 1.
3	Индикатор LED3	Индикатор связи с вызывной панелью 2
4	TFT дисплей	Отображение видеосигнала вызывной панели.
5	Сенсорные кнопки	Управление функциями монитора.
6	Микрофон	Передача голоса на динамик вызывной
7	Динамик	Воспроизведение звука с вызывной панели.
8	Кнопка меню	Вход в экранное меню монитора.
9	Увеличение громкости	Увеличение громкости звука.
10	Уменьшение громкости	Уменьшение громкости звука.
11	Захват снимка	Сохранение фотографии вручную.
12	Запись	Включение видеозаписи вручную.
13	Слот для карты памяти	Установка карты памяти формата micro-SD.

3.2 Индикаторы устройства



Индикатор питания

Если LED индикатор постоянно светится красным, то это указывает на наличие напряжения питания. Если индикатор не светится, то это указывает на отсутствие питающего напряжения.

1

Индикатор 1

При работе домофона с первой вызывной панелью светодиод горит синим цветом.

2

Индикатор 2

При работе домофона со второй вызывной панелью светодиод горит синим цветом.

3.3 Кнопки управления

Назначение кнопок управления

 <p>Интерком</p>	<p>Переадресация звонка на другие мониторы или вызов функции интерком с другими мониторами.</p>
 <p>Просмотр</p>	<p>Просмотр изображения с вызывных панелей или камер в режиме реального времени.</p>
 <p>Ответить</p>	<p>Активация разговора с посетителем.</p>
 <p>Открыть</p>	<p>Дистанционное открытие электрозамка (управление реле вызывной панели).</p>
 <p>Отбой</p>	<p>Завершение разговора с посетителем.</p>
	<p>1. Нажатие: вызов меню/ввод; 2. Вверх/вниз: навигация по меню.</p>
	<p>Настройка громкости динамика.</p>
	<p>Захват снимка экрана вручную.</p>
	<p>Включение/выключение видеозаписи вручную.</p>

4. МОНТАЖ И СХЕМА ПОДКЛЮЧЕНИЯ УСТРОЙСТВА

Примечание.

Выключите электропитание перед началом монтажа.

Избегайте установки вблизи источников сильных электромагнитных полей.

Избегайте попадания влаги на устройство

Падения и резкие удары могут повредить оборудование.

Доверьте установку квалифицированному специалисту.

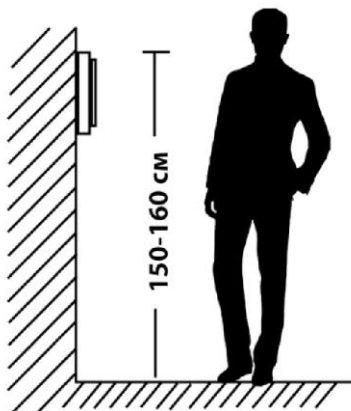
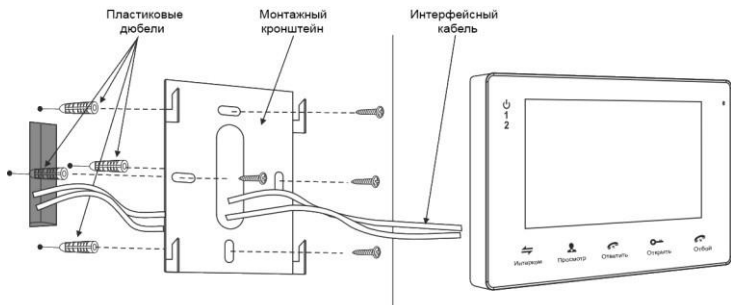
4.1 Монтаж монитора

Рекомендуется устанавливать монитор на высоте, оптимальной для наблюдения 150-160см от пола, как показано на рисунке ниже.

Примерьте и разметьте отверстия в месте установки. Закрепите кронштейн крепежом из комплекта поставки на стене.

Подключите кабеля связи монитора и вызывных панелей (интерфейсные кабеля).

Надёжно зафиксируйте монитор на кронштейне.



4.2 Схема подключения монитора

Если Вы используете только одну вызывную панель, то, необходимо подключать ее к разъему монитора ПАНЕЛЬ1, соблюдая соответствие цвета и назначения соединительных проводов на мониторе и вызывной панели. Если вы собираетесь использовать дополнительную вызывную панель, её следует подключать к разъему ПАНЕЛЬ2. Кроме того, необходимо активировать ПАНЕЛЬ 2 в экранном меню.

Разъёмы ПАНЕЛЬ1 и ПАНЕЛЬ2 имеют одинаковые функциональные возможности.

Маркировка проводов в разъёмах подключения вызывных панелей.

1. +12В (12 VDC)
2. Аудио (AUDIO)
- 3.Общий (GND)
4. Видео (VIDEO)



Дистанционное управление электрическим замком осуществляется при помощи контактов реле вызывной панели (см. инструкцию к панели, раздел подключение электрозамка.)

ВАЖНО. При подключении соблюдайте соответствие цвета и назначения соединительных проводов. Назначение проводов также указано на корпусах изделий.

Панель вызова



Электрозамок
(в комплект не входит)

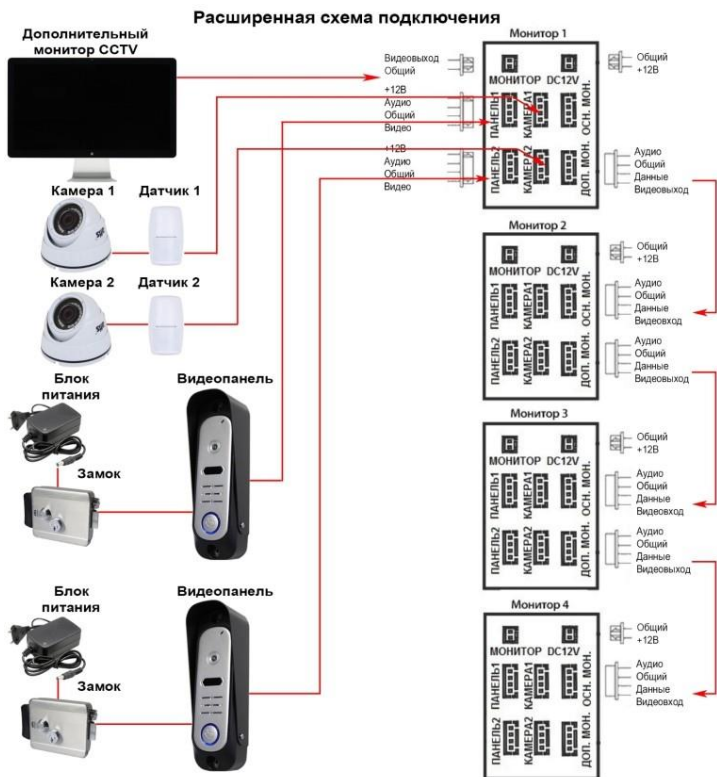
Блок питания
(в комплект не входит)



Видеодомофон

4.3 Подключение дополнительных устройств

Для подключения дополнительных мониторов и создания многоабонентской системы вам понадобится до 3 дополнительных мониторов и одна дополнительная вызывная панель. Максимальная ёмкость системы - 4 монитора и 2 вызывных панели. Каждая вызывная панель может управлять электрзамком. При создании системы, где необходимо более одного домофона, монитор, к которому подключаются вызывные панели, называется основным, а остальные - дополнительными (подчиненными). Вызывные панели можно подключать только к основному монитору системы. Дополнительные мониторы подключаются к основному при помощи разъемов ВЫХОД (ОСН.МОНИТОР) и ВХОД (ДОП.МОНИТОР).



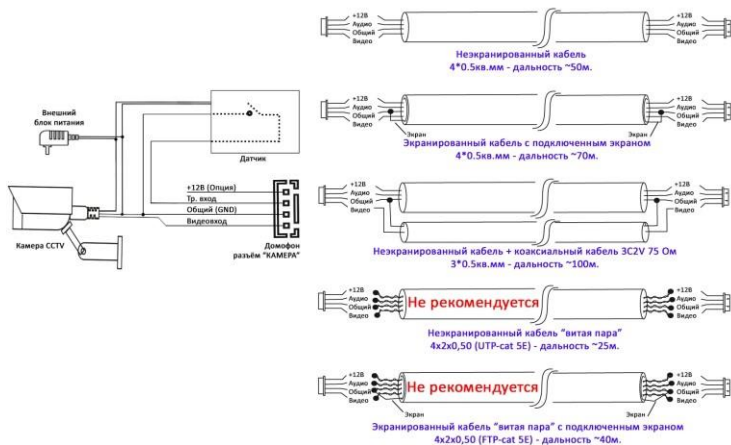
В экранном меню основного монитора должен быть включен режим «Основной», а в дополнительных - режим «Дополнительный». Помимо двух вызывных панелей к основному монитору может быть подключены две дополнительные камеры, два датчика тревоги и монитор видеонаблюдения (приобретаются отдельно). Данные устройства следует коммутировать с соответствующими контактами разъемов КАМ1, КАМ2, МОНИТОР (см. расширенную схему подключения)*

Разъём ТВ-ВЫХОД		Разъёмы КАМ1, КАМ2	
1. Видеовыход		1. +12В (опция)	
2. Общий		2. Тревожный Вход	
	3. Общий		
	4. Видеовыход		

ВАЖНО. Камеры и датчики подключенные к разъёмам КАМ1 и КАМ2, Тр.Вход 1 и Тр.Вход 2 рекомендуется запитывать внешним источником питания (не от домофона). Питание от домофона - опция некоторых моделей. При этом ограничение по выходному току составляет 100мА. Подключайте устройства с током потребления более 100мА используя внешние источники питания

При срабатывании датчика тревоги, на видеодомофоне звучит сигнал тревожной сирены и включается изображение соответствующей камеры.

На внешнем мониторе, подключенному к разъёму МОНИТОР, отображаются видеосигналы с вызывных панелей и камер, при поступлении вызова или при срабатывании датчиков тревоги, а также при нажатии на кнопку мониторинга.

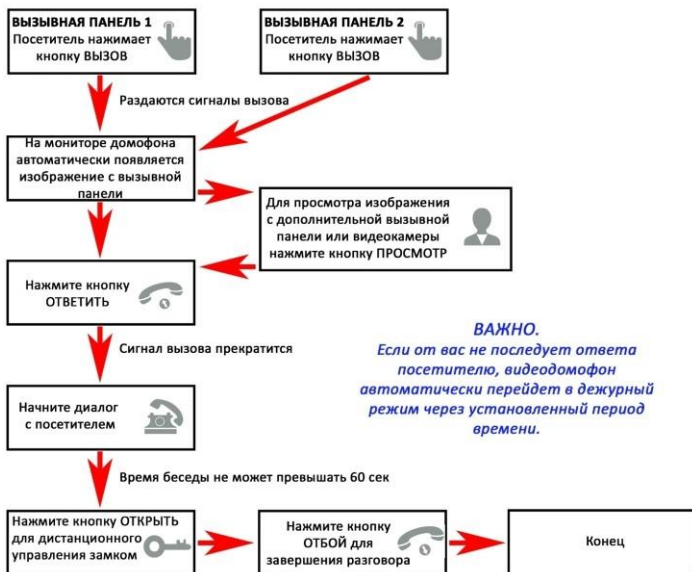


ВАЖНО. Дальность связи домофон-вызывная панель зависит от типа кабеля и его сечения. Не рекомендуется использовать для подключения домофона к вызывной панели кабель «витая пара». Для повышения дальности передачи видеосигнала рекомендуется использовать коаксиальный и медный Alarm-кабель.

5. ЭКСПЛУАТАЦИЯ

5.1 Ответ на звонок с вызывной панели

РЕЖИМ ОЖИДАНИЯ



Примечание.

1) Если кнопку вызова нажали почти одновременно на двух вызывных панелях, то пройдет вызов с той панели, кнопка на которой была нажата раньше. Если во время разговора с одной панелью, нажать кнопку вызова на второй панели, то видеодомофон издаст короткий звуковой сигнал, оповещающий оператора о параллельном входящем вызове.

2) Звук и изображение с панели будет активировано еще 20 секунд после отпирания замка. Это сделано для того, чтобы хозяин мог быть уверен, что посетитель вошел.

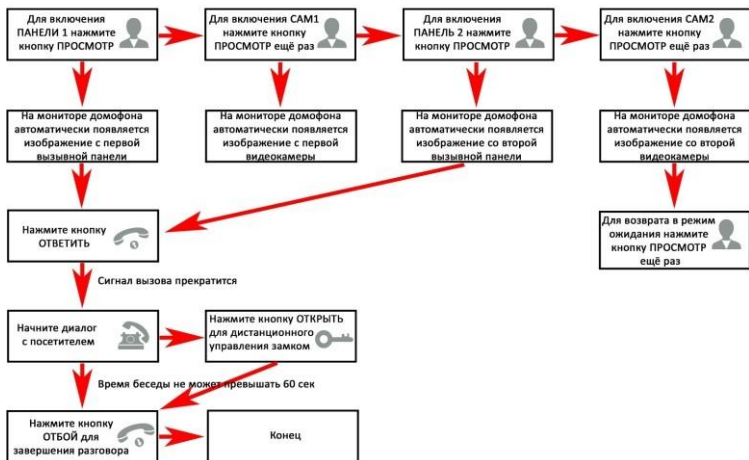
3) Если включена функция видеозаписи на карту micro-SD, то она срабатывает при поступлении вызова. Запись можно прекратить, нажав на кнопку включения/выключения видеозаписи.

4) Если включена функция захвата снимков или видео в память домофона, то она активируется при поступлении вызова.

5) Пользователь может самостоятельно включать запись или захватывать снимки, нажимая соответствующие кнопки монитора.

5.2 Режим мониторинга

РЕЖИМ ОЖИДАНИЯ



Примечание.

Если Вы используете только одну вызывную панель, то в режиме просмотра Вы можете выйти из него, нажав кнопку завершения разговора (при этом, в экранном меню должны быть выключены видеовходы ПАНЕЛЬ2, КАМ1 и КАМ2).

В случае использования двух мониторов вы также можете осуществить просмотр и на втором мониторе. Причем изображение будет таким же, что и на первом мониторе.

Если во время беседы с посетителем монитор по истечении 60 сек. перейдет в дежурный режим, посетителю необходимо повторно нажать кнопку вызова или хозяину нажать кнопку «разговор» на мониторе для продолжения беседы.

В режиме мониторинга можно активировать видеозапись или захват снимка экрана, нажав на соответствующую кнопку. Чтобы остановить видеозапись, повторно нажмите на кнопку.

5.3 Перевод вызова на другой монитор

* Для использования этой функции необходимо объединение минимум двух мониторов в единую сеть.



Примечание

После перевода вызова на другой домофон первый монитор перейдёт в режим ожидания. После завершения разговора вы можете открыть замок и завершить разговор.

5.4 Внутренняя связь (режим интеркома)

* Для использования этой функции необходимо объединение минимум двух мониторов в единую сеть.

РЕЖИМ ОЖИДАНИЯ



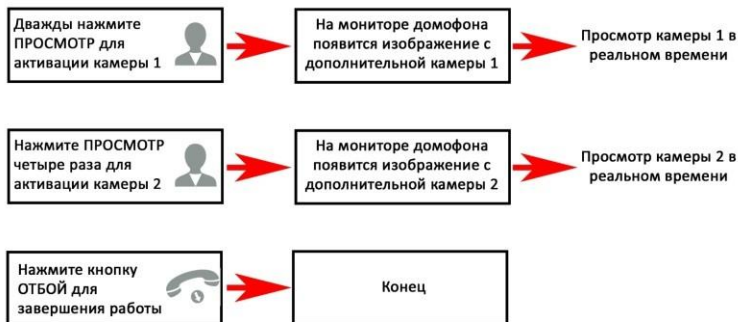
ВАЖНО. Если во время внутренних переговоров посетитель нажмет кнопку вызова на внешней вызывной панели, то его вызов будет иметь приоритет и монитор автоматически переключится на вызов посетителя.

5.5 Видеонаблюдение

Требования:

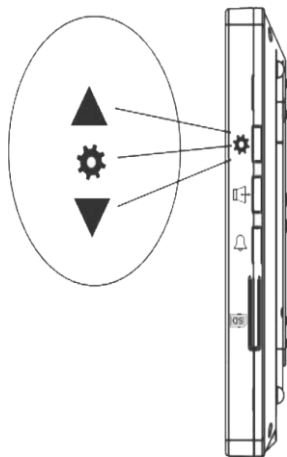
1. Подключите дополнительную камеру (ы).
2. Домофон должен находиться в режиме ожидания.
3. Предварительно включите в экранном меню монитора видеовыходы КАМ1 и КАМ2.

РЕЖИМ ОЖИДАНИЯ



Примечание: Если в режиме просмотра дополнительной камеры посетитель нажмет кнопку вызова на панели, то этот вызов будет иметь приоритет.

6. ЭКРАННОЕ МЕНЮ



ВАЖНО. Меню вызывается только из режима ожидания (экран погашен). Для моделей с TouchScreen все операции производятся касанием к соответствующей иконке. Для моделей с механическими или сенсорными кнопками используйте кнопки меню и вверх/вниз либо кнопку-колесико

Кнопка-колесико, расположенная на боковой части монитора имеет следующие функции:

А: Использование для навигации по экранному меню монитора. В режиме ожидания, нажмите на кнопку для вызова экранного меню. Поворачивайте колесико для навигации по экранному меню.

В: В режиме просмотра фотографий или видеозаписей используется для перехода от одного файла к другому.

6.1 Вызов экранного меню

Нажмите кнопку МЕНЮ, после чего появится интерфейс, как показан на рисунке ниже:



Для навигации по разделам меню используется прокрутка кнопки-колесика или клавиши вверх/вниз, а для входа в нужный раздел следует нажать на кнопку меню. Находясь в выбранном разделе, выбор нужного параметра осуществляется нажатием на кнопку меню, а регулировка значений – клавишами вверх/вниз или прокруткой кнопки-колесика.

6.2 Раздел меню «Система»

В первом пункте выбирается язык OSD-меню (Русский, Английский, и т.д.)
Во втором пункте меню задается дата и время.

Пункт «Информация» позволяет узнать версию и дату выпуска ПО, форматировать micro-SD карту, форматировать внутреннюю память устройства, перенести фотографии с внутренней памяти на micro-SD карту, обновить версию ПО, перезапустить устройство и включить голосовую почту (опция, не для всех моделей и прошивок).



ВАЖНО. Домофон поддерживает карты памяти 10 класса не более 32 Гб. Рекомендуется форматировать micro-SD карту в мониторе перед началом её использования. После установки карты памяти удостоверьтесь в корректной работе устройства и записи на карту.

6.3. Раздел меню «Звонок»

В подразделе «Мелодия звонка» выбирается мелодия звонка для первой и второй вызывной панели раздельно. Доступно несколько мелодий.

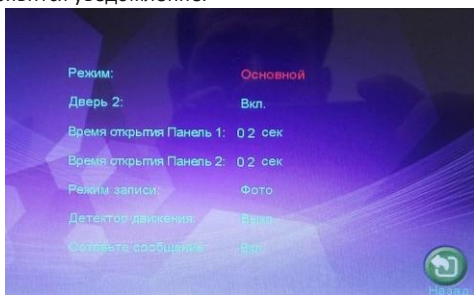
В подразделе «Громкость» можно настроить громкость и длительность звонка для трёх различных периодов времени, заданных пользователем.



6.4. Раздел меню «Режим»

В разделе меню «Режим» задаются такие параметры работы монитора

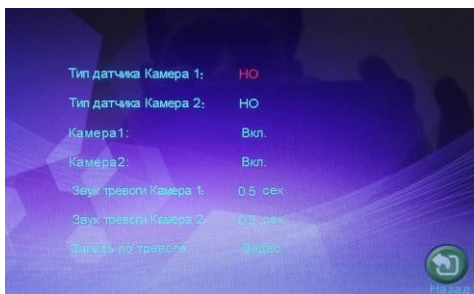
- выбор режима работы монитора - Основной или Дополнительный.
- включение/выключение входа ПАНЕЛЬ2.
- задать время открытия замка для Панелей 1 и 2; значения от 2-10сек.
- выбор режима записи: Фото (только во внутреннюю память) или Видео (только на карту памяти micro-SD).
- включение/выключение детектора движения и выбор канала-источника: Панель1, Панель2, Камера 1 или Камера 2. Детектор можно активировать только для одного канала.
- включение/выключение сообщения (посетитель может оставить видеосообщение, если не последовало ответа в течение 20 секунд). Для этого должна быть установлена карта памяти и выбран режим записи видео. Если в памяти монитора появились непросмотренные видеозаписи на экране блокировки появится уведомление.



6.5. Раздел меню «Тревога»

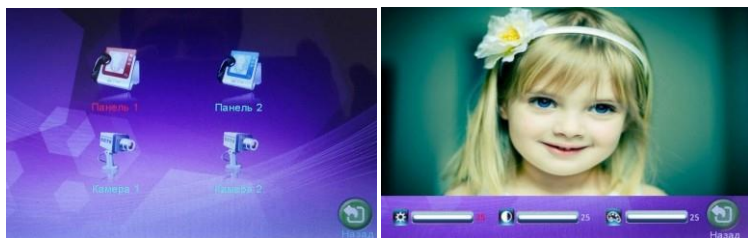
Здесь задаются следующие параметры:

- Тип датчика для камер 1 и 2: НО/НЗ/Выкл.
- включение/выключение входов дополнительных видеокамер 1 и 2
- включение/выключение звука тревоги дополнительных видеокамер 1 и 2
- установка длительности тревожного сигнала (0-30 сек) дополнительных видеокамер
- Способ записи изображений по тревоге: фото (захват фотографий во внутреннюю память) или видео (запись видео ведётся только на карту памяти micro-SD)



6.6 Раздел меню «Цвет»

В этом разделе независимо настраиваются параметры изображения по каждому источнику: яркость, контраст и цветность. Диапазон значений: 0-50



6.7 Раздел «Файлы»

Этот раздел предназначен для просмотра созданных фотографий и воспроизведения видеозаписей.



.ВАЖНО. Фотографии хранятся во внутренней памяти монитора, тогда как видеофайлы записываются только на внешнюю карту памяти micro-SD. Фотографии впоследствии можно перенести на карту памяти.

Файлы фотографий и видеороликов размещены в соответствующих папках (разделах подменю).

Список файлов имеет вид отсортированного по дате списка
 Формат имени файла имеет вид: ГГГГ-ММ-ДД — ЧЧ-ММ-СС №.

Выбранный файл выделен красным цветом. Для открытия файла следует нажать на кнопку МЕНЮ, переключение между файлами осуществляется поворотом колесика кнопками вверх/вниз.

Удаление фотографий из внутренней памяти производится при форматировании (раздел «Система» - «Информация» - «Форматировать память») или при резервном копировании на карту памяти (раздел «Система» - «Информация» - «Перенести фото на micro-SD») - они переносятся из внутренней памяти на внешнюю micro-SD карту.

Удаление видеозаписей производится при форматировании micro-SD карты (раздел «Система» - «Информация» - «Форматирование SD»).

7. КОМПЛЕКТ ПОСТАВКИ ВИДЕОДОМОФОНА

1. Видеодомофон = 1 шт
2. Кронштейн крепления к стене = 1 шт
3. Кабель для подключения 4pin = 5 шт
4. Кабель для подключения 2pin = 2 шт
5. Крепёжный комплект (саморезы и дюбеля) монитора = 1 уп
6. Инструкция по эксплуатации видеодомофона = 1 шт

8. ПРАВИЛА ХРАНЕНИЯ

Устройство следует хранить в вентилируемом помещении при температуре от -10°C до +60°C и относительной влажности воздуха до 95%.

9. ГАРАНТИЯ

Предприятие-изготовитель гарантирует работу изделия в течение 12 месяцев с момента реализации при соблюдении условий монтажа и эксплуатации, изложенных в настоящем руководстве. Бесплатный ремонт производится только в течение гарантийного срока. Дата продажи, подпись покупателя и печать продавца, модель и серийный номер изделия должны быть обязательно указаны в гарантийном документе

Изделие снимается с гарантии в следующих случаях:

- при нарушении правил, изложенных в данном руководстве
- при повреждении внешних интерфейсов оборудования
- при наличии следов вскрытия или ремонта изделия вне сервисного центра поставщика
- при повреждениях, вызванных попаданием внутрь изделия посторонних предметов, жидкостей или насекомых
- при эксплуатации с несоответствием параметров питающих устройств
- при воздействия высокого напряжения (молния, статическое электричество, всплески сетевого напряжения и т.п.)
- при форс-мажорных условиях (пожар, наводнение, землетрясение и др.)

Обмен или возврат товара возможен в течение 14 дней после покупки в соответствии с «Законом о защите прав потребителя». Обмену или возврату подлежит только товар, который не имеет следов использования (царапин, сколов, потёртостей, механических повреждений и т.п.) и полностью укомплектован. Проверка комплектности и отсутствие дефектов в изделии производится при передаче товара продавцом покупателю.

* Обязательно для заполнения

Изделие *	
Серийный номер *	
Дата продажи *	
Продавец *	
Адрес *	
WEB-сайт	
E-mail *	
Телефон *	

Atis AD-1050HD

Экран	10" 1024*600 пикселей TFT LCD,
Стандарт видео	AHD 720P(PAL) или CVBS (PAL)
Продолжительность беседы.....	60 секунд
Органы управления	Сенсорный экран
Внутренняя память	128 Мб (только для фото)
Поддержка карт памяти	32Гб, Micro-SD Class10, запись видео
Напряжение питания.....	AC 100÷240 В или DC 12В
Размеры (ШхВхГ)	310 x 198 x 25 мм
Вес.....	0,95кг

Корпус из металла с акриловой вставкой, сенсорный экран, 2 панели+2 камеры, тревожные входы, выход на ТВ. Запись видео по детектору движения.

Atis AD-750HD

Экран	7" 1024*600 пикселей TFT LCD,
Стандарт видео	AHD 720P(PAL) или CVBS (PAL)
Продолжительность беседы.....	60 секунд
Органы управления	Сенсорный экран
Внутренняя память	128 Мб (только для фото)
Поддержка карт памяти	32Гб, Micro-SD Class10, запись видео
Напряжение питания.....	AC 100÷240 В или DC 12В
Размеры (ШхВхГ)	225 x 150 x 20 мм
Вес.....	0,65кг

Корпус из металла с акриловой вставкой, сенсорный экран, 2 панели+2 камеры, тревожные входы, выход на ТВ. Запись видео по детектору движения.

Atis AD-740HD

Экран	7" 1024*600 пикселей TFT LCD,
Стандарт видео	AHD 720P(PAL) или CVBS (PAL)
Продолжительность беседы.....	60 секунд
Органы управления	Сенсорные кнопки
Внутренняя память	128 Мб (только для фото)
Поддержка карт памяти	32Гб, Micro-SD Class10, запись видео
Напряжение питания.....	AC 100÷240 В или DC 12В
Размеры (ШхВхГ)	245 x 165 x 20 мм
Вес.....	0,65кг

Корпус из металла с акриловой вставкой, сенсорные кнопки, 2 панели+2 камеры, тревожные входы, выход на ТВ. Запись видео по детектору движения.

Atis AD-720HD

Экран	7" 1024*600 пикселей TFT LCD,
Стандарт видео	AHD 720P(PAL) или CVBS (PAL)
Продолжительность беседы.....	60 секунд
Органы управления	Сенсорные кнопки
Внутренняя память	128 Мб (только для фото)
Поддержка карт памяти	32Гб, Micro-SD Class10, запись видео
Напряжение питания.....	AC 100÷240 В или DC 12В
Размеры (ШхВхГ)	185 x 125 x 20 мм
Вес.....	0,5кг

Пластиковый корпус, сенсорные кнопки, только 2 панели. Запись видео по детектору движения.

Atis AD-750M

Экран	7" 800*480 пикселей TFT LCD,
Стандарт видео.....	CVBS (PAL)
Продолжительность беседы	60 секунд
Органы управления.....	Сенсорный экран
Внутренняя память.....	128 Мб (только для фото)
Поддержка карт памяти	32Гб, Micro-SD Class10, запись видео
Напряжение питания	AC 100÷240 В или DC 12В
Размеры (ШхВхГ)	225 x 150 x 20мм
Вес	0,65кг

Корпус из металла с акриловой вставкой, сенсорный экран, 2 панели+2 камеры, тревожные входы, выход на ТВ. Запись видео по детектору движения.

Atis AD-740M

Экран	7" 800*480 пикселей TFT LCD,
Стандарт видео.....	AHD 720P(PAL) или CVBS (PAL)
Продолжительность беседы	60 секунд
Органы управления.....	Сенсорный экран
Внутренняя память.....	128 Мб (только для фото)
Поддержка карт памяти	32Гб, Micro-SD Class10, запись видео
Напряжение питания	AC 100÷240 В или DC 12В
Размеры (ШхВхГ)	245 x 165 x 20 мм
Вес	0,65кг

Корпус из металла с акриловой вставкой, сенсорный экран, 2 панели+2 камеры, тревожные входы, выход на ТВ. Запись видео по детектору движения.

Atis AD-730M

Экран	7" 800*480 пикселей TFT LCD,
Стандарт видео.....	CVBS (PAL)
Продолжительность беседы	60 секунд
Органы управления.....	Сенсорные кнопки
Внутренняя память.....	128 Мб (только для фото)
Поддержка карт памяти	32Гб, Micro-SD Class10, запись видео
Напряжение питания	AC 100÷240 В или DC 12В
Размеры (ШхВхГ)	210 x 145 x 20 мм
Вес	0,5кг

Пластиковый корпус, сенсорные кнопки, 2 панели+2 камеры, тревожные входы, выход на ТВ. Запись видео по детектору движения.

Atis AD-470M

Экран	4" 320*240 пикселей TFT LCD,
Стандарт видео.....	CVBS (PAL)
Продолжительность беседы	60 секунд
Органы управления.....	Сенсорные кнопки
Внутренняя память.....	128 Мб (только для фото)
Поддержка карт памяти	32Гб, Micro-SD Class10, запись видео
Напряжение питания	AC 100÷240 В или DC 12В
Размеры (ШхВхГ)	116 x 119 x 20 мм
Вес	0,5кг

Корпус из металла с акриловой вставкой, сенсорные кнопки, 2 панели+2 камеры, тревожные входы, выход на ТВ. Запись видео по детектору движения.