

Купольная антивандальная IP видеокамера с ИК-подсветкой

**DH-IPC-HDBW81200EP-Z**



Паспорт изделия

### **Меры предосторожности.**



Этот символ обозначает, что внутри устройства имеется высокое напряжение. Контакт с деталями внутри устройства представляет опасность.



Этот символ указывает, что в документации на изделие имеется важная инструкция по его использованию или обслуживанию.

### **Правила эксплуатации и безопасности.**

1. При использовании видеокамеры внимательно относитесь к функциям внешнего питания, используйте только устройства и блоки питания, подходящие (рекомендованные) к видеокамере и Вашим электросетям.
2. Различные устройства используют питание с различными характеристиками, как по напряжению, так и по току. При подключении оборудования внимательно ознакомьтесь с инструкциями устройств. Номинальное напряжение питания не должно отличаться более, чем на 10 %.
3. Убедитесь в том, что соединительные провода (разъемы) подключены с соблюдением полярности. Неверное соединение может привести к повреждению и/или неправильному функционированию оборудования.
4. Не подключайте слишком много устройств к одному блоку питания во избежание перегрузки и выхода из строя.
5. Если видеокамера находится на стене или потолке, она должна быть надежно закреплена.
6. Не устанавливайте видеокамеру в местах, температура которых опускается ниже  $-60^{\circ}\text{C}$  и/или поднимается выше  $+60^{\circ}\text{C}$ , с влажностью и уровнем загрязнения выше 98%, повышенного испарения и парообразования, усиленной вибрации.
7. При установке видеокамеры в непосредственной близости от источников мощных электромагнитных полей видеосигнал может быть искажен помехами.
8. При монтаже провода электропитания и выходов следует оставить достаточное пространство для легкого доступа при дальнейшем обслуживании устройства.
9. Предотвращайте механические повреждения видеокамеры. Несоответствующие условия хранения и эксплуатации видеокамеры могут привести к повреждению оборудования

10. В случае, если от устройства идет дым или непонятные запахи немедленно выключите питание и свяжитесь с авторизованным сервисным центром (Вашим поставщиком).

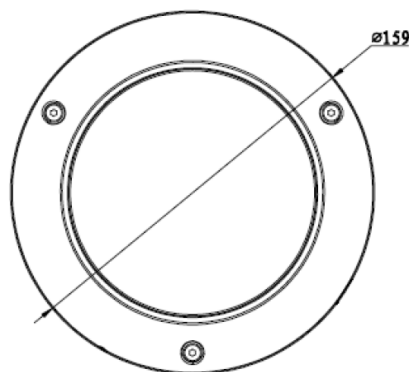
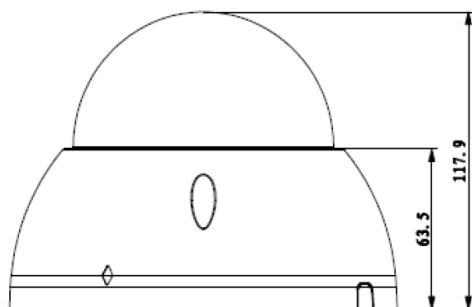
11. Если на Ваш взгляд, устройство работает некорректно, ни в коем случае не пытайтесь разобрать его самостоятельно. Свяжитесь с авторизованным сервисным центром (Вашим поставщиком).

**Спецификация модели:**





<b>Модель</b>	<b>DH-IPC-HDBW81200EP-Z</b>	
<b>Видеокамера</b>		
Сенсор	CMOS 1/1.7"	
Разрешение	4000(Г)х3000(В)	
Развертка	Прогрессивная	
Скорость затвора	1~1/100000 сек	
Чувствительность	0.05 лк/F1.4(цвет); 0 лк/F1.4(ИК-подсветка вкл.)	
Отношение сигнал/шум	Более 50 дБ	
Видеовыход	1 BNC (1.0 Вр-р, 75Q)PAL 960H	
<b>Особенности</b>		
Максимальная дальность ИК-подсветки	50 м	
День/ночь	Авто (ИК-фильтр) / Цветное / Ч/б	
Компенсация засветки	BLC/HLC/DWDR	
Баланс белого	Авто/солнце/ночь/улица/вручную	
Усиление	Авто/ручная	
Шумоподавление	3D	
Приватные зоны	До 4 зон	
EIS	Поддержка	
Defog	Поддержка	
<b>Оптика</b>		
Фокусное расстояние	4.1-16.4 мм	
Апертура	F1.53	
Фокусировка	Ручная	
Угол обзора	Гор.: 84.5 ~ 34 °	
Тип объектива	Моторизованный	
<b>Видео</b>		
Сжатие	H.264/H.264B/H.264H/ MJPEG	
Разрешение	12Мп(4000x3000)/8Мп(4096x2160)/8Мп(3840x2160)/1080P(1920x1080)/720P(1280x720) /D1(704x576) /CIF(352x288)	
Частота кадров	Осн. поток	12Мп(1~15 к/с)/8Мп(4096x2160) (1~25 к/с)
	Доп. поток 1	D1/CIF(1 ~ 25 к/с)
	Доп. поток 2	1080P/720P/D1(1 ~ 25 к/с)
Битрейт	H.264: 32Kbps~ 16Mbps	

<b>Аудио</b>	
Сжатие	G.711a / G.711u/AAC
Входы/выходы	1/1
<b>Видеоаналитика</b>	
Пересечение линии, контроль области, изменение экспозиции	
Детектор оставленных и забытых предметов	
Детекция лиц, детектор движения	
<b>Сеть</b>	
Ethernet	RJ-45 (10/100Base-T)
Wi-Fi	Нет
Протоколы	IPv4/ IPv6, HTTP, HTTPS, SSL, TCP/IP, UDP, UPnP, ICMP, IGMP, SNMP, RTSP, RTP, SMTP, NTP, DHCP, DNS, PPPOE, DDNS, FTP, IP Filter, QoS, Bonjour, 802.1x
Совместимость	ONVIF, CGI, API
Макс. число подключений	20
Мобильные платформы	iOS, Android, Windows Phone
<b>Доп. разъемы</b>	
Слот карты памяти	Micro SD, макс. 128GB
RS485	Нет
Тревожные входы/выходы	1/1
<b>Общие</b>	
Питание	DC 12В, PoE(802.3af)
Потребление	<24 Вт (со вкл/ ИК-подсветкой и работающим моторизованным объективом)
Температурный диапазон	-40~+60 °С, отн. влажность менее 95 %
Класс защиты	IP67
Степень защиты корпуса	IK10
Габариты	Ф159 мм×117.9 мм
Вес	1.1 кг

**Габариты (мм)**



**Аксессуары (опции)**

PFA101	PFB302S	PFA152	PFB300C
			

**Комплектация изделия.**

Комплектация	Количество
IP видеочамера	1
Паспорт изделия	1
Комплект крепления	1

**Инсталляция изделия.**

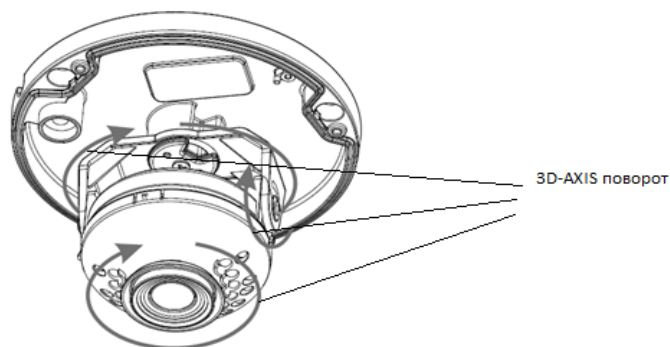
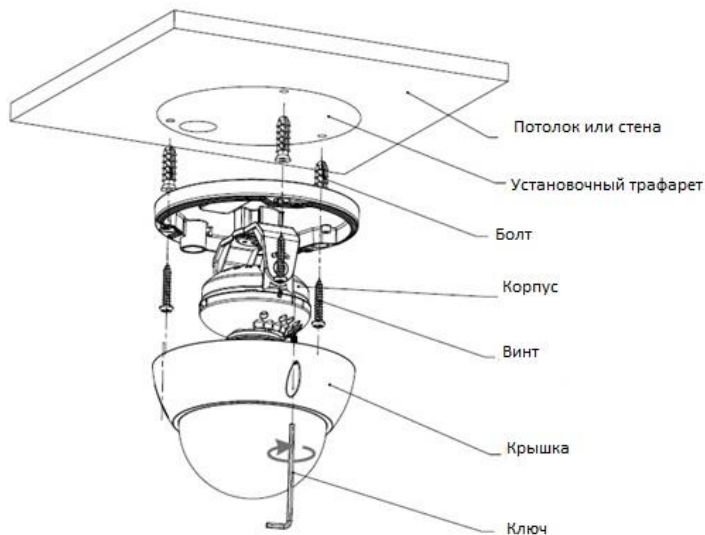
Пожалуйста, убедитесь, что монтажная поверхность может минимально выдерживать 3х кратный вес камеры и кронштейна (если он необходим).

Сначала установите трафарет для точного позиционирования видеокамеры на поверхности потолка или стены, где вы планируете ее крепить.

Закрепите болтами основание корпуса видеокамеры к поверхности.

При необходимости поверните окно сенсора на желаемый угол.

Закрепите крышку и подсоедините провода .



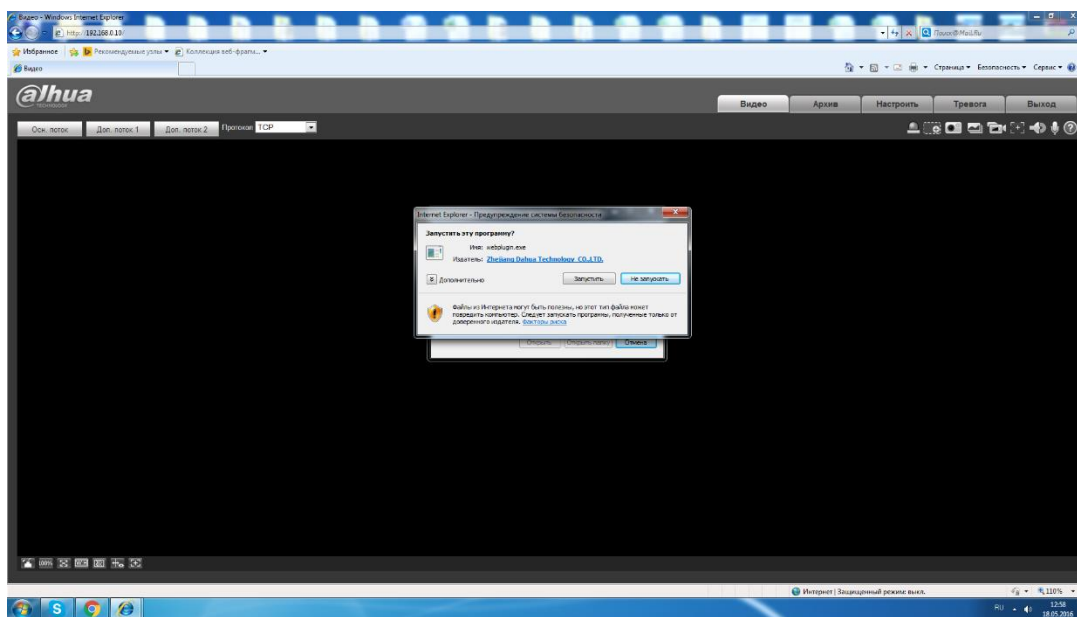
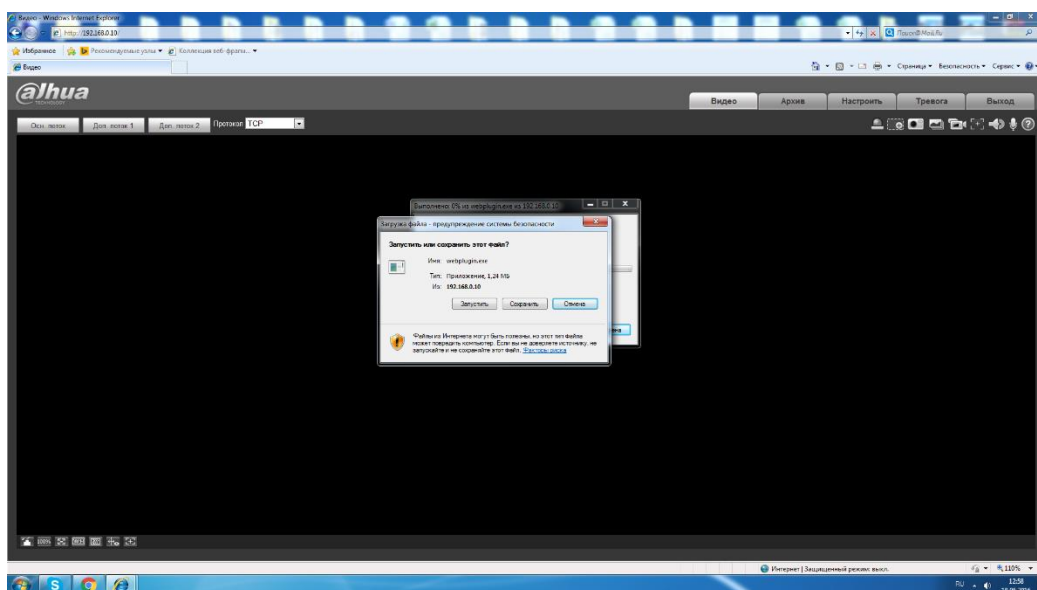
## Доступ через Web-интерфейс.

Все сетевые устройства компании Dahua Technology имеют по умолчанию IP адрес 192.168.1.108, по умолчанию имя пользователя : admin , пароль : admin .

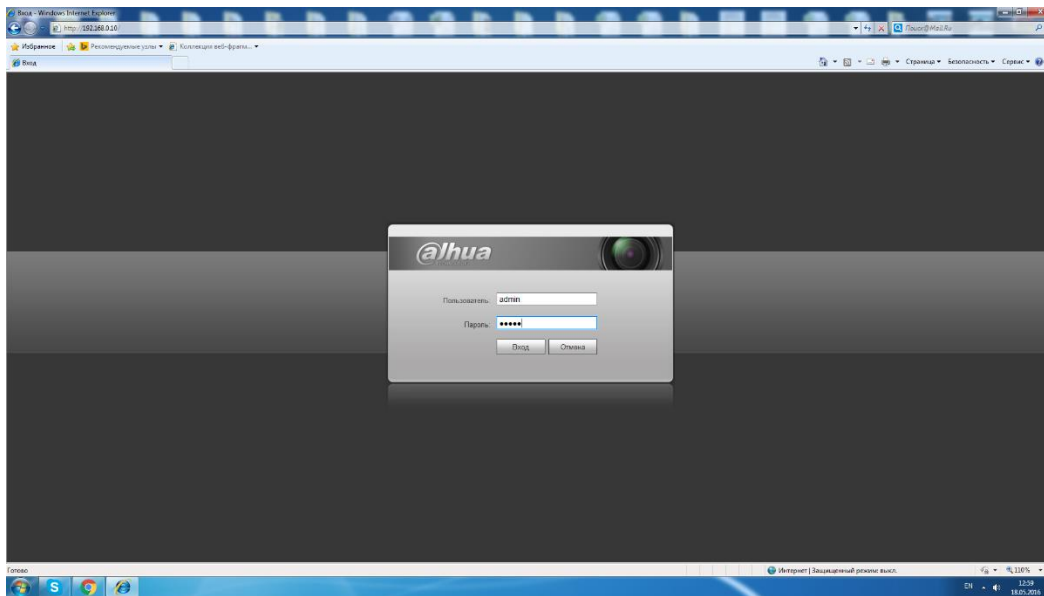
## Подключение к Web-интерфейсу.

Откройте Ваш браузер и введите IP-адрес по умолчанию видеотекамеры в адресной строке.

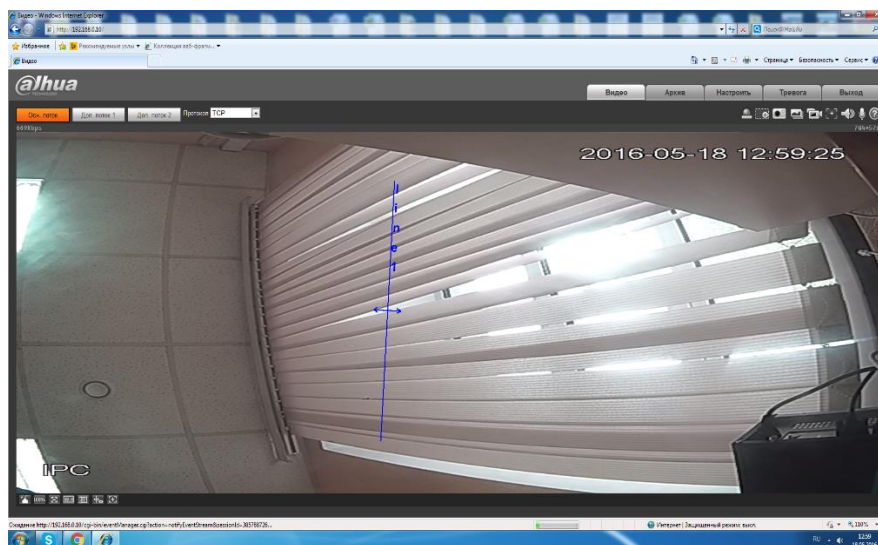
При первом подключении к Web-интерфейсу, появится системное сообщение с предложением об установке Web-плагина , если нет, то оно появится через минуту после входа в Web-интерфейс. Нажмите на кнопку ОК, операционная система автоматически установит компоненты.



Пожалуйста, введите ваше имя пользователя и пароль (по умолчанию имя пользователя : admin и пароль : admin ,соответственно), нажмите кнопку “Вход”.



После успешной авторизации вы попадете в главное окно Web-интерфейса.

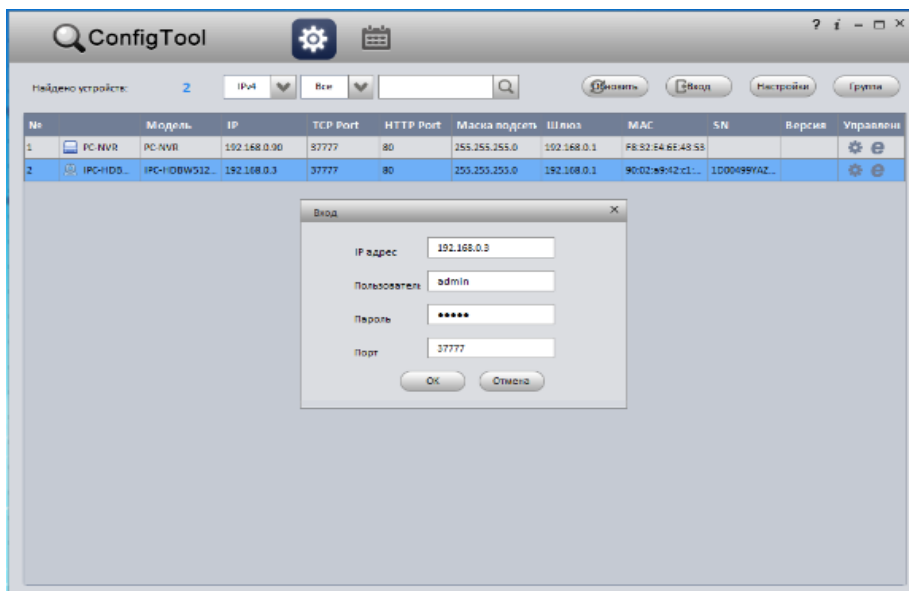


## Использование утилиты Config Tool.

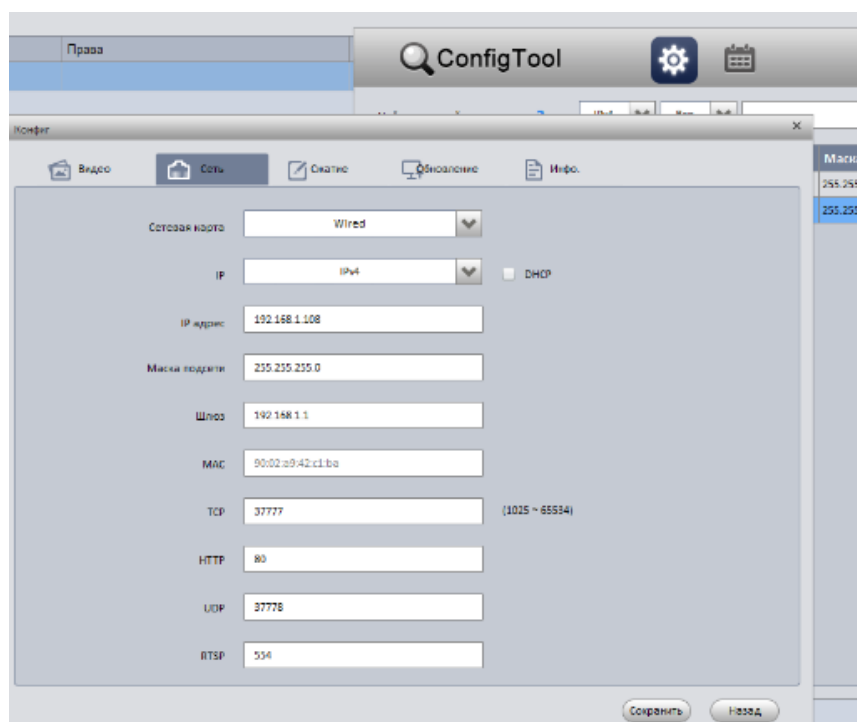
Утилита Config Tool используется для обнаружения текущего IP адреса устройства в сети, для изменения IP адреса, управление базовыми настройками , а также для обновления прошивки .

По умолчанию имя пользователя и пароль admin и admin соответственно, порт по умолчанию 37777.





Измените IP-адрес камеры в “Сетевом” интерфейсе, нажмите кнопку “Сохранить”, чтобы завершить изменение. На рисунке ниже представлены базовые параметры для изменения.



Более подробная информация содержится на CD , идущем в комплекте устройства ,а также на сайте компании <http://www.dahuasecurity.com>.

### **Гарантийные обязательства.**

Подтверждением качества нашей продукции служит предоставляемая нами гарантия, обеспечивающая Ваше право на ремонт или замену неисправного оборудования от 3-х лет со дня покупки (в зависимости от модели ,срок может быть увеличен).

Убедительно просим внимательно ознакомиться с условиями гарантийного обслуживания и сохранить руководство пользователя с заполненным гарантийным талоном.

Предоставляемая гарантия действительна при соблюдении следующих условий:

1. Изделие является сложным технологическим оборудованием и должно быть использовано в соответствии с правилами, изложенными в руководстве пользователя.
2. Гарантийное обслуживание производится уполномоченной сервисной организацией.
3. В случае, если гарантийный ремонт изделия выполнялся посредством замены комплектующей изделия или какой-либо его составной части, на замененные комплектующие или составные части изделия предоставляется гарантия сроком на полгода, исчисляемая со дня выдачи изделия покупателю.
4. Изготовитель может быть освобожден от ответственности за недостатки товара, возникшие после передачи товара покупателю вследствие нарушения им правил пользования, транспортировки, хранения изделия, действий третьих лиц или непреодолимой силы, и, в частности, за недостатки, возникшие вследствие нарушения следующих правил пользования: 1) внесение в конструкцию изделия любых изменений, 2) подключение любых устройств, применение совместно с изделием любых дополнительных аксессуаров и расходных материалов, кроме рекомендованных к применению компанией-изготовителем, 3) внешние и внутренние механические повреждения, возникшие не по вине изготовителя.
5. Настоящая гарантия является дополнением к конституционным и иным правам покупателей и ни в коей мере не ограничивает их.
6. Для удобства сервисного обслуживания Вашего оборудования и удовлетворения иных требований предусмотренных законодательством, настоятельно рекомендуем Вам в течение всего срока эксплуатации изделия, сохранять поставляемую вместе с изделием сопроводительную документацию (данный гарантийный талон, инструкции по эксплуатации и т.д.), а также документы, подтверждающие факт заключения договора купли продажи (кассовый чек, товарная накладная и т.д.)

**Гарантийный талон**

Наименование товара						
Модель		Дата покупки				
Информация о продавце	Продавец		Телефон			
	Адрес					
Информация о покупателе	Покупатель		Телефон			
	Адрес					
Записи о ремонте	№	Дата	Описание	Причина и решение	Кем исправлено	Дата ремонта
	1					
	2					
	3					
Записи об обмене	Наименование старого товара				Дата замены	
	Наименование нового товара				Отметки об оплате	