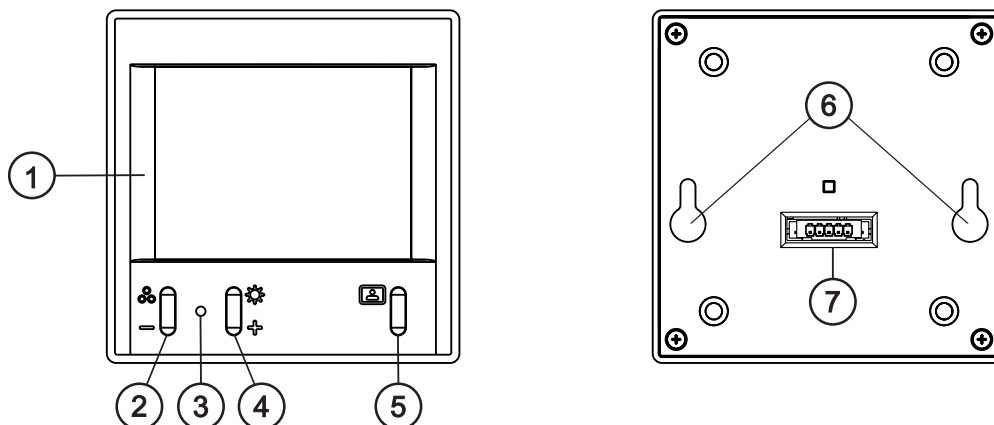


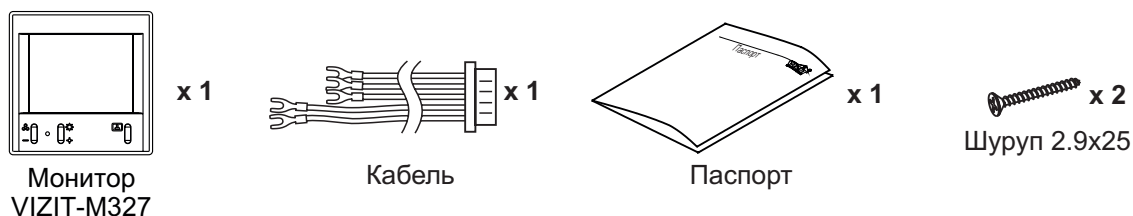
VIZIT-M327 – монитор цветного изображения системы цветности PAL. Предназначен для использования в качестве абонентского видеоконтрольного устройства в составе видеодомофонов **VIZIT**. Применение **VIZIT-M327** в комплекте с уже установленными в квартирах устройствами квартирными переговорными (УКП) является экономичным вариантом модернизации домофонов **VIZIT** в видеодомофоны.

Для крепления монитора рекомендуется использовать пластину монтажную MP-327. Конструкцией пластины монтажной также предусмотрено крепление УКР-7(М), УКР-8SM, УКР-12(М) и УКР-12-1. Пластина монтажная не входит в комплект принадлежностей монитора и поставляется по отдельному заказу.



1. Экран монитора - цветной 2.7" TFT LCD.
2. Кнопка выбора настройки насыщенности изображения и уменьшения значения выбранной настройки.
3. Индикатор режимов работы:
 - зелёное свечение - дежурный режим
 - оранжевое свечение - режим настройки яркости, насыщенности
 - поочерёдно мигающие зелёный и оранжевый - увеличение или уменьшение выбранной настройки.
4. Кнопка выбора настройки яркости изображения и увеличения значения выбранной настройки.
5. Кнопка включения видеоконтроля.
6. Проушины для крепления монитора.
7. Разъём для подключения кабеля.

КОМПЛЕКТНОСТЬ



УКАЗАНИЯ МЕР БЕЗОПАСНОСТИ

ВНИМАНИЕ! В мониторе нет напряжений выше 27В.

Не производите монтажные и ремонтные работы при включённом в сеть блоке питания монитора.

Не допускайте попадания на корпус жидких, химически активных веществ.

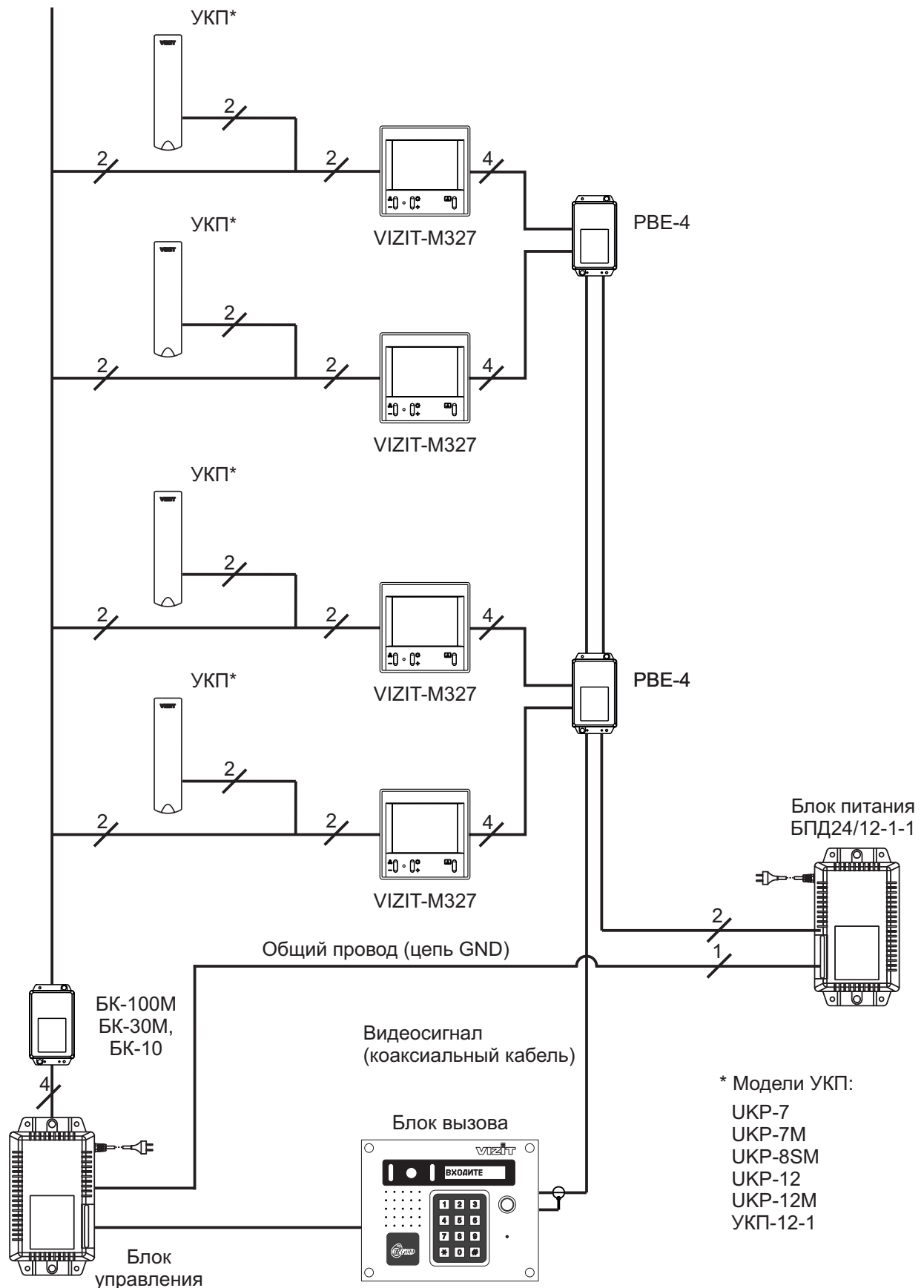
При очистке монитора отключите его от сети и не используйте моющие средства.

Не производите ремонт вне специализированных сервисных организаций.

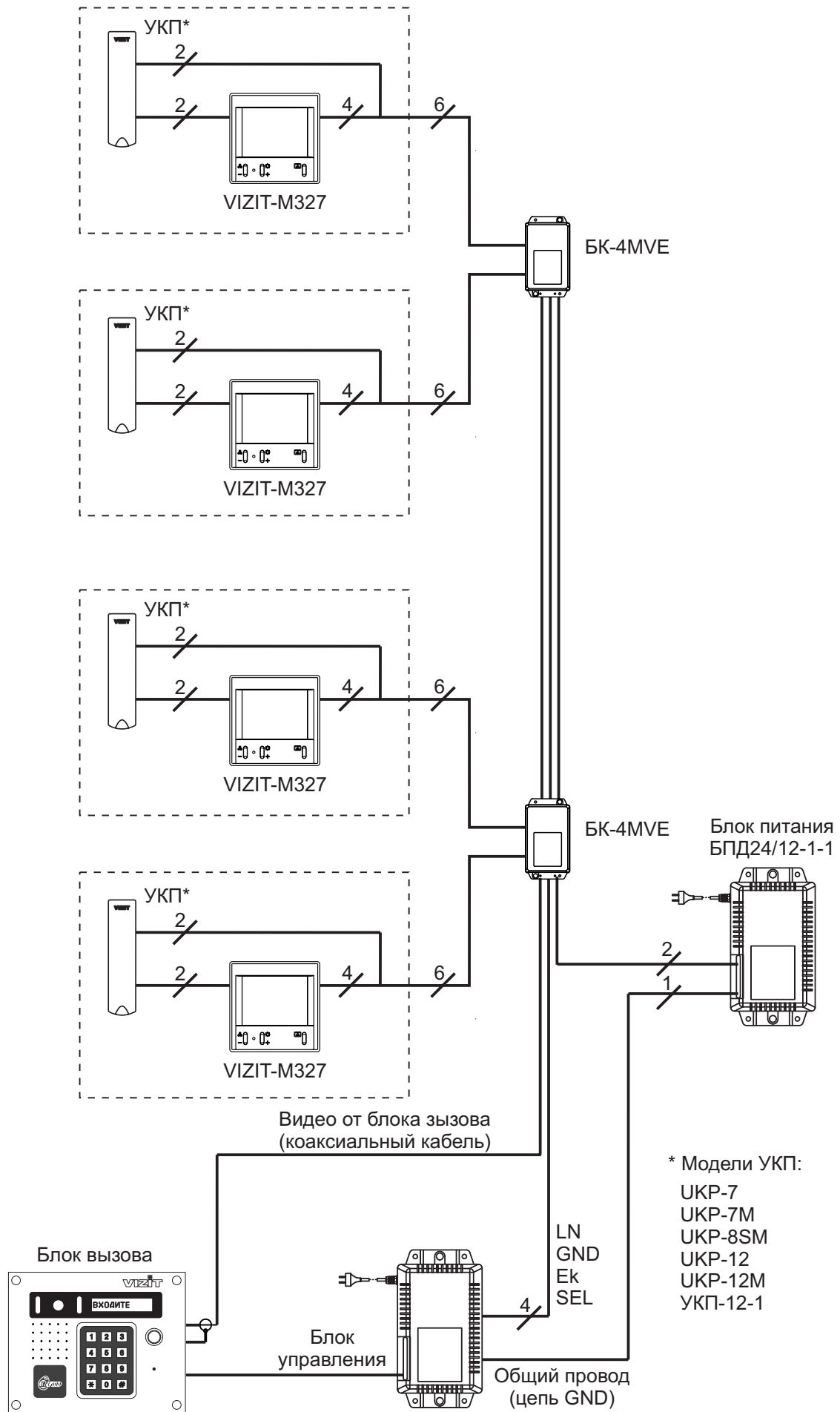
ФУНКЦИИ

- Видеоконтроль обстановки перед телекамерой блока вызова при вызове абонента.
- Видеоконтроль обстановки перед телекамерой блока вызова по инициативе абонента.
- Регулировка яркости и насыщенности цветного изображения.
- Автоматическая регулировка контрастности изображения.
- Светодиодная индикация режимов работы.

ПРИМЕРЫ СТРУКТУРНЫХ СХЕМ ВКЛЮЧЕНИЯ МОНИТОРОВ В СОСТАВЕ ВИДЕОДОМОФОНА



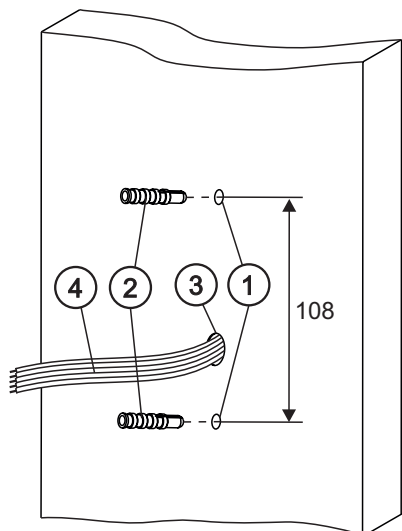
Структурная схема включения мониторов с использованием группового блока питания БПД24/12-1-1, координатного блока коммутации БК-100М и разветвителей видеосигнала PBE-4



Структурная схема включения мониторов с использованием группового блока питания БПД24/12-1-1 и этажных блоков коммутации БК-4MVE

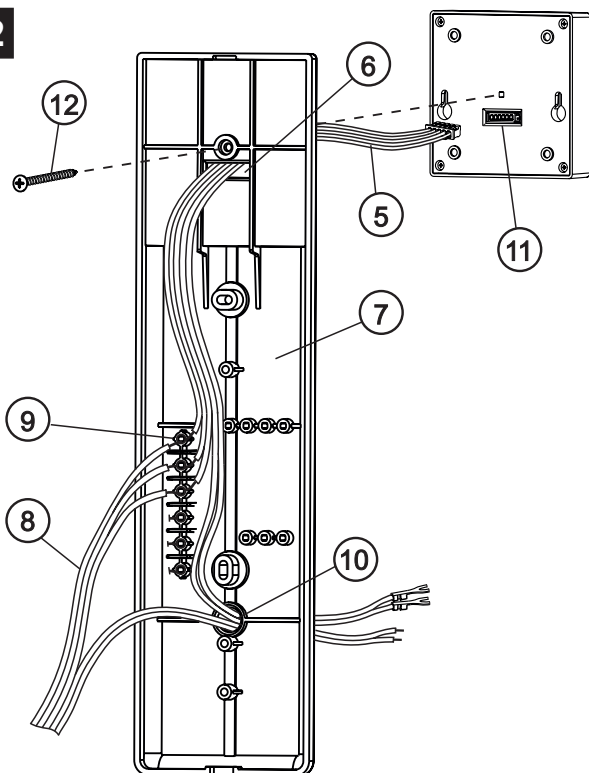
ПОРЯДОК УСТАНОВКИ С ИСПОЛЬЗОВАНИЕМ ПЛАСТИНЫ МОНТАЖНОЙ МР-327

1



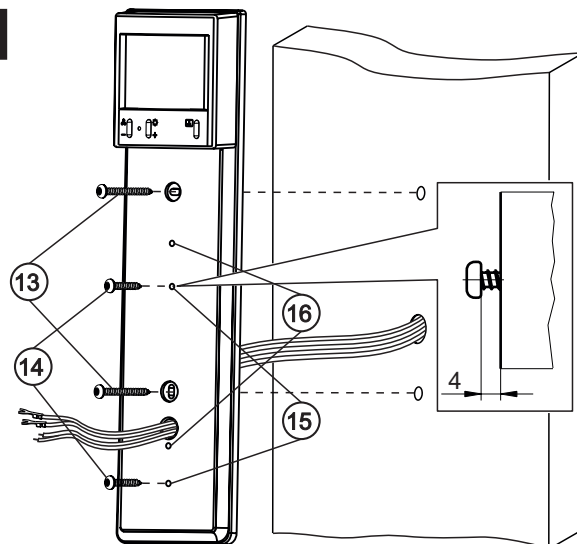
- Просверлите в стене 2 отверстия (1) диаметром 5 мм и глубиной 25 мм.
- Установите в отверстия дюбеля (2) 5x25 из комплекта пластины монтажной.
- Просверлите в стене отверстие (3) и заведите в него кабель видеодомофона (4).

2



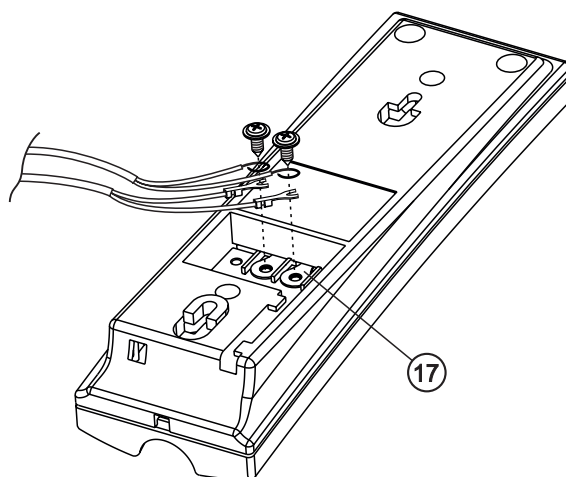
- Заведите кабель монитора (5) в отверстие (6) пластины монтажной (7).
- Жёлтый, чёрный и красный проводники кабеля (цепи VIDEO, GND и +E, см. раздел **ПОДКЛЮЧЕНИЕ**) соедините с соответствующими проводниками кабеля (4) видеодомофона (см. раздел **ПРИМЕРЫ СХЕМ СОЕДИНЕНИЙ**). Для соединения используйте стойки (9) пластины монтажной, шурупы 3x6.5 и шайбы из комплекта пластины монтажной.
- Заведите в отверстие (10) пластины монтажной белый и зелёный проводники кабеля монитора (цепи LN+ и LN-), а также соответствующие проводники кабеля видеодомофона.
- Подключите кабель (5) к разъёму (11) монитора.
- Закрепите монитор на пластине шурупом (12) 3x6.5 из комплекта пластины монтажной.

3



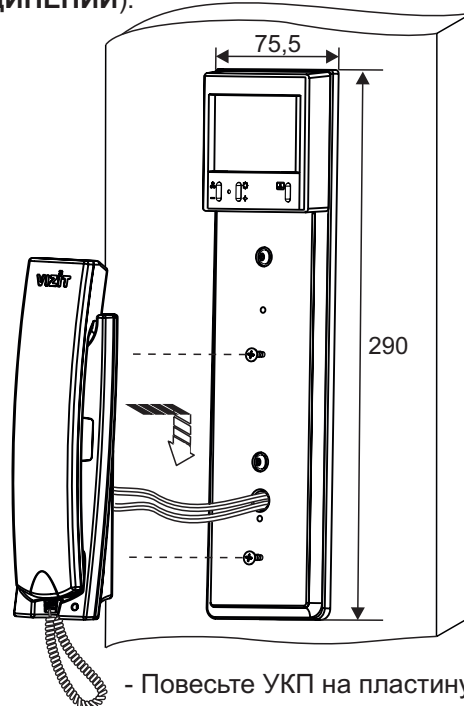
- Закрепите пластину монтажную на стену шурупами (13) 3.5x25 из комплекта пластины монтажной.
- Закрутите шурупы (14) 3.5x13 из комплекта пластины монтажной в отверстия (15) или в отверстия (16). Отверстия (15) - для крепления УКР-12(М), УКР-12-1. Отверстия (16) - для крепления УКР-7(М), УКР-8SM.

4



- подключите проводники кабеля монитора и кабеля видеодомофона к клеммам (17) УКП с соблюдением полярности (см. раздел **ПРИМЕРЫ СХЕМ СОЕДИНЕНИЙ**).

5

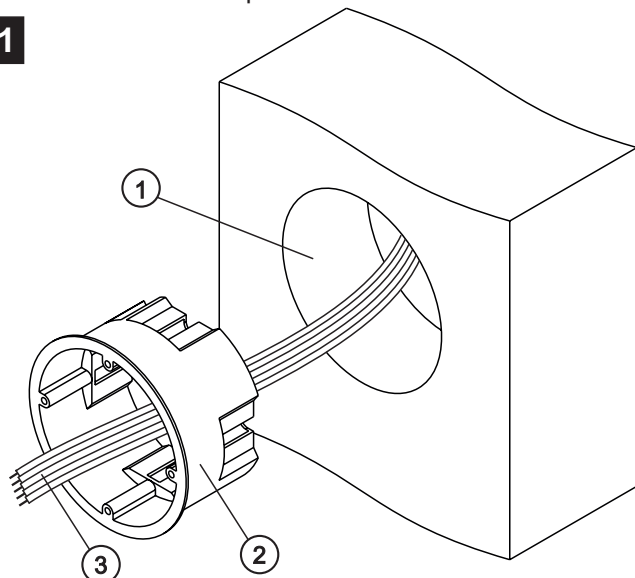


- Повесьте УКП на пластину монтажную.

ПОРЯДОК УСТАНОВКИ БЕЗ ПЛАСТИНЫ МОНТАЖНОЙ MP-327

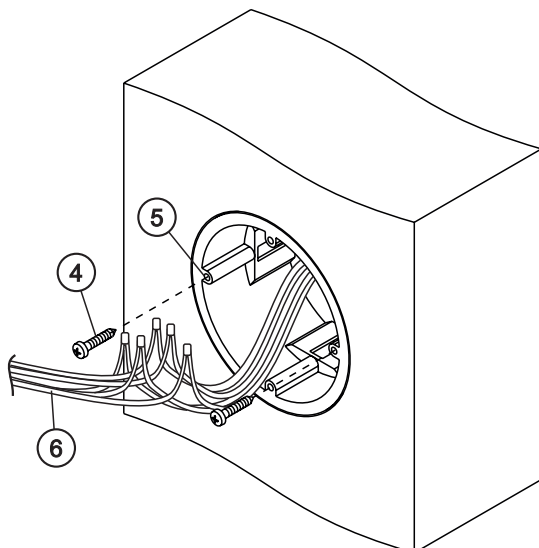
Для установки монитора на стену из бетона, кирпича или гипсокартона рекомендуется использовать соответствующий пластиковый подрозетник (монтажную коробку) диаметром не более 68 мм. Подрозетник не входит в комплект монитора.

1



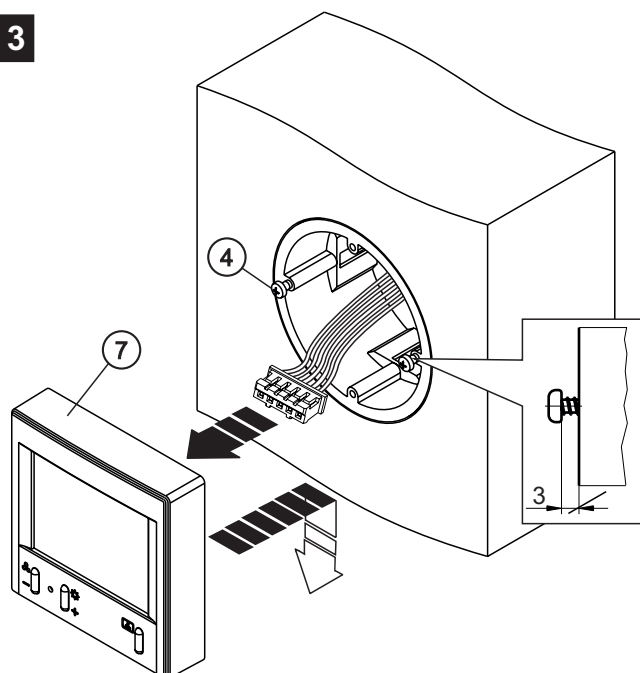
- Просверлите в стене отверстие (1). Диаметр и глубина отверстия зависят от соответствующих размеров подрозетника (2).
- Удалите один из пластиковых сегментов подрозетника и заведите кабель видеодомофона (3) в отверстие в стене и отверстие подрозетника.

2



- Установите подрозетник в отверстие и надёжно зафиксируйте его в соответствии с правилами установки подрозетника.
- Закрутите шурупы (4) 2.9x25 из комплекта монитора в монтажные отверстия (5) подрозетника.
- Обрежьте клеммы (тип "U") кабеля (6) монитора и зачистите проводники.
- Соедините методом пайки проводники кабеля монитора с соответствующими проводниками кабеля видеодомофона. Изолируйте места пайки термоусадочной трубкой.

3



- Подключите кабель к монитору (7).
- Повесьте монитор на шурупы (4).

ПОДКЛЮЧЕНИЕ

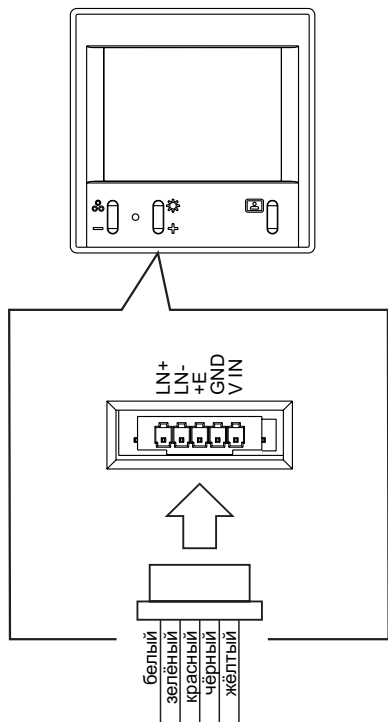
Для подключения монитора к линии видеодомофона используется кабель из комплекта монитора.

Наименования проводников кабеля и их назначение приведены ниже в таблице:

Наименование проводника	Цвет проводника	Назначение
LN+	белый	“Плюс” линии связи блока коммутации
LN-	зелёный	“Минус” линии связи блока коммутации
+E	красный	Питание монитора
GND	чёрный	Общий провод
V IN	жёлтый	Вход видеосигнала

Подключение монитора производится в соответствии со схемами, приведенными в разделе **Примеры схем соединений**.

Требования к соединительным линиям между монитором и блоками многоабонентского видеодомофона изложены в инструкциях блока вызова / блока управления, блока коммутации БК-4MVE и разветвителя видеосигнала PBE-4.



ПРИМЕРЫ СХЕМ СОЕДИНЕНИЙ

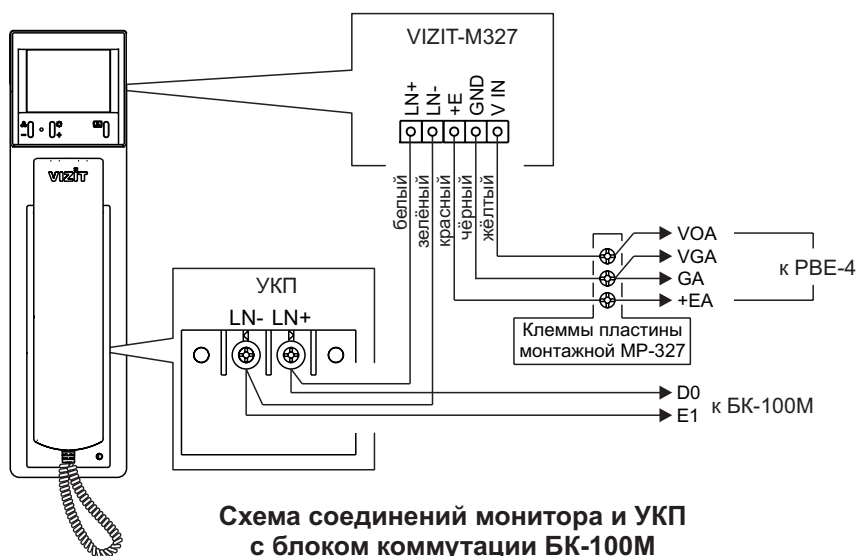


Схема соединений монитора и УКП с блоком коммутации БК-100М и разветвителем сигнала PBE-4



Схема соединений монитора и УКП с блоком коммутации БК-4MVE

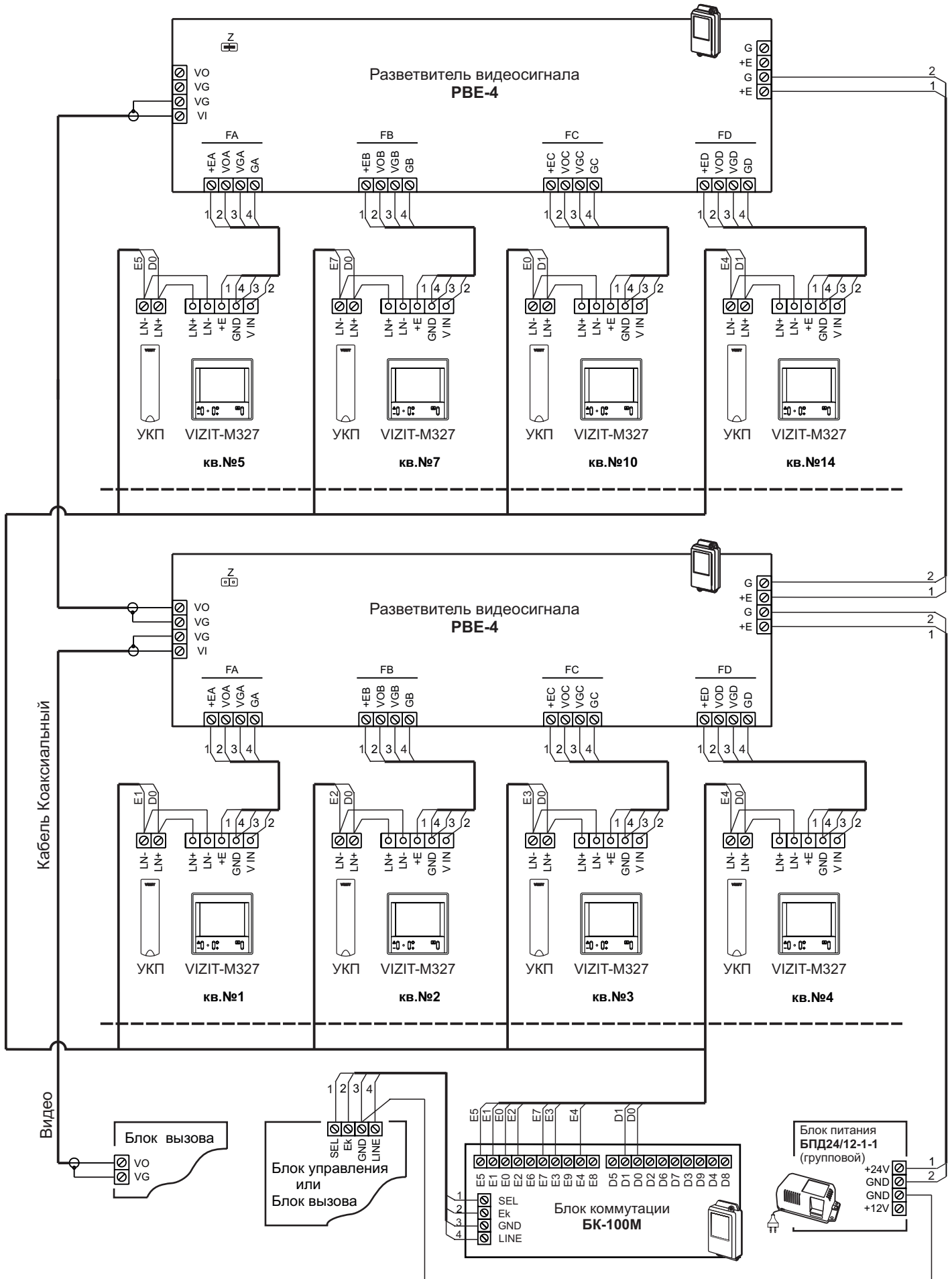


Схема соединений видеодомофона с использованием мониторов VIZIT-M327, блока коммутации БК-100М, разветвителей видеосигнала PBE-4. Все мониторы питаются от группового блока питания БПД24/12-1-1.

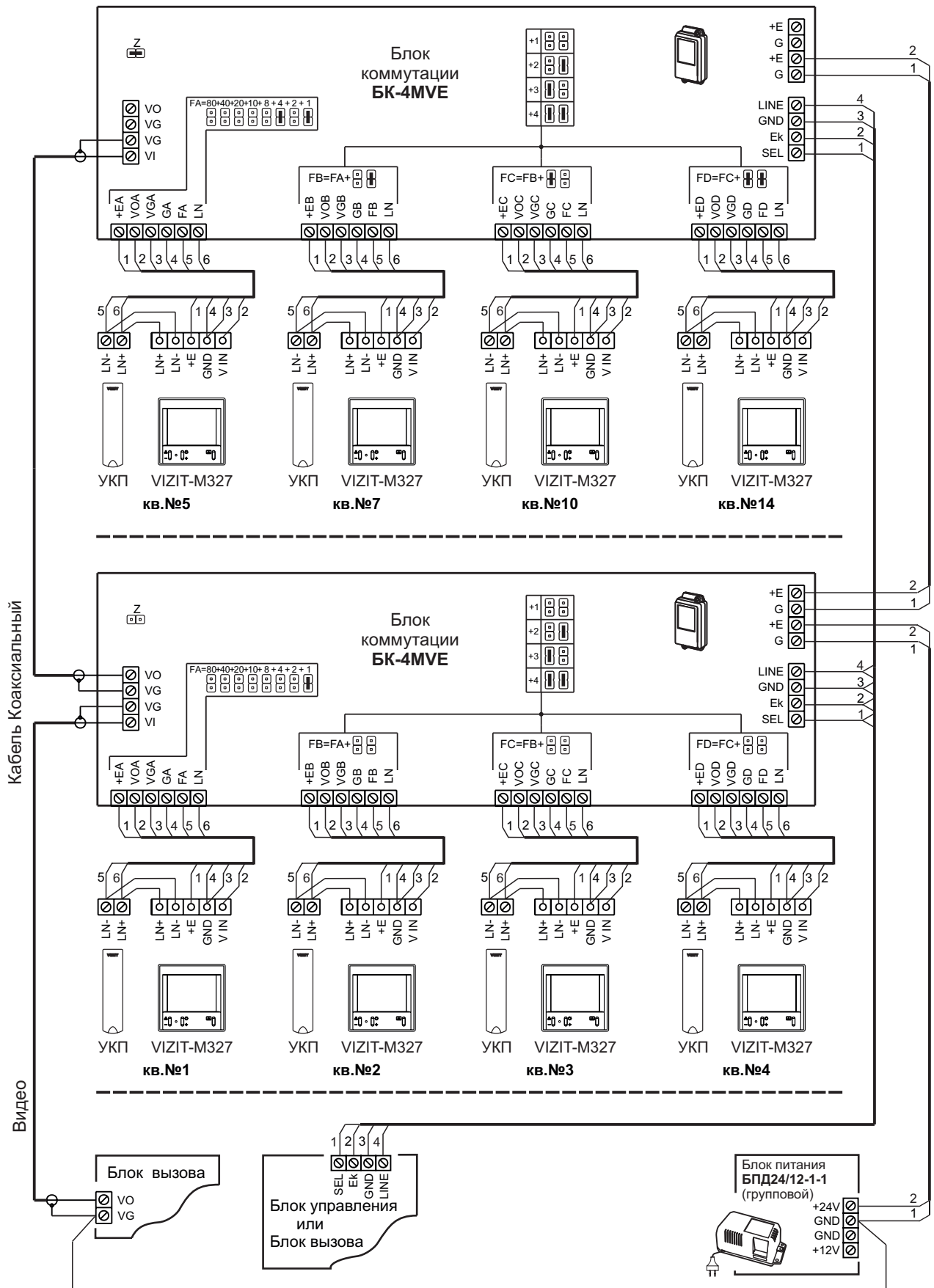


Схема соединений видеодомофона с использованием мониторов VIZIT-327, блока коммутации БК-4МВЕ. Все мониторы питаются от группового блока питания БПД24/12-1-1.

РЕКОМЕНДАЦИИ ПО РАСЧЁТУ ДОПУСТИМОГО КОЛИЧЕСТВА МОНИТОРОВ И РАЗВЕТВИТЕЛЕЙ ВИДЕОСИГНАЛА

Допустимое количество мониторов и разветвителей видеосигнала в составе многоабонентского видеодомофона зависит от тока потребления мониторов и разветвителей видеосигнала. Оценка суммарного тока потребления включённых мониторов важна, так как вся нагрузка приходится на групповой стабилизированный блок питания. Рекомендуется применять блок питания **БПД24/12-1-1**.

Справочная информация.

1. Допустимая нагрузка для блока питания **БПД24/12-1-1**.
Блок может длительно обеспечивать ток 0,8 А по цепи +24 В при отсутствии нагрузки по цепи +12 В.
До 18 минут - допускается ток 1 А. До 3 минут – 1,2 А. До 2 минут – 1,4 А.
Блок эксплуатируется при повторно-кратковременной нагрузке, т.к. монитор активируется на время не более 100 секунд. Несколько мониторов могут быть активированы одновременно.
2. Типовые токи потребления мониторов и разветвителей видеосигнала при напряжении питания +24 В.

Устройство	Ток потребления, мА	
	Дежурный режим	Экран монитора включён
PBE-4	8	8
БК-4MVE	8	8
VIZIT-M327	5	40

Пример расчёта.

От одного БПД24/12-1-1 можно запитать **40** мониторов VIZIT-M327G и **10** разветвителей видеосигнала **PBE-4**. Расчёт выполняется с учётом условия, что количество одновременно активированных мониторов (включён экран) составляет 50%, т. е. 20 мониторов.

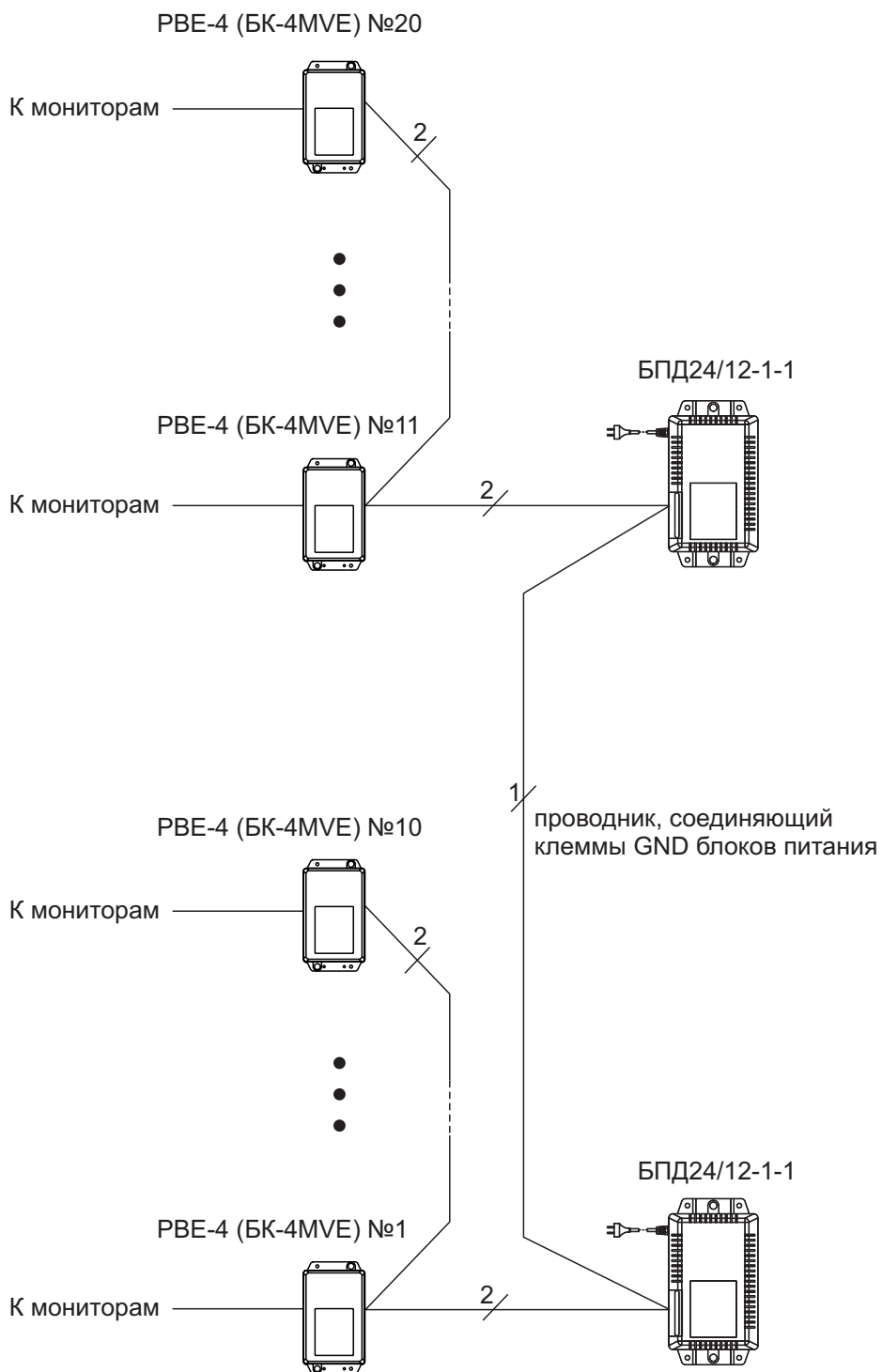
При этом, ток потребления мониторов при напряжении питания +24 В составляет:
- дежурный режим: $40 \times 5 \text{ мА} = 200 \text{ мА}$ (0,2 А);
- 20 мониторов включены и 20 мониторов находятся в дежурном режиме: $20 \times 40 + 20 \times 5 = 900 \text{ мА}$ (0,9 А).
Ток потребления разветвителей видеосигнала составляет: $10 \times 8 \text{ мА} = 80 \text{ мА}$ (0,08 А).

Тогда, **суммарный** ток потребления **мониторов и разветвителей видеосигнала** составляет:
- дежурный режим: $0,2 \text{ А} + 0,08 \text{ А} = 0,28 \text{ А}$ (допустимая длительная нагрузка);
- все мониторы включены: $0,9 \text{ А} + 0,08 \text{ А} = 0,98 \text{ А}$ (допустимая нагрузка).

При необходимости подключения большего количества мониторов допускается использовать дополнительный / дополнительные БПД24/12-1-1 для питания отдельных групп мониторов. При использовании дополнительных блоков питания необходимо соединить между собой клеммы GND (общий) блоков питания. Например, для питания 80 мониторов следует использовать 2 БПД24/12-1-1. К каждому БПД24/12-1-1 подключаются по 40 мониторов.

Рекомендации по применению блока питания 19w/14.4v/EU (18V/1.0A) в качестве группового блока питания.

Для случаев, когда затруднено применение блоков питания **БПД24/12-1-1** из-за его габаритных размеров, допускается использование импульсного блока питания **19w/14.4v/EU (18V/1.0A)** с выходным стабилизированным напряжением 18 В. При этом ток потребления мониторов увеличивается и количество подключённых к блоку питания мониторов и разветвителей видеосигнала не должно превышать - **20** мониторов и **5** разветвителей видеосигнала.



Пример структурной схемы с использованием двух БПД24/12-1-1

НАСТРОЙКА

Перед включением блока питания проверьте правильность монтажа, отсутствие замыканий между подключенными цепями.

Включите блок питания.

При этом индикатор включения питания монитора светится зелёным цветом.

Установите необходимые яркость и насыщенность цветного изображения.

Для выбора и изменения настроек используются кнопки / + (яркость) и / - (насыщенность).

- Нажмите - на экране появляется изображение с телекамеры блока вызова.

Индикатор светится зелёным цветом.

- Для выбора регулировки яркости нажмите кнопку / +. Индикатор светится оранжевым цветом.

- Для изменения яркости нажимайте / + или / -. Индикатор мигает оранжевым и зелёным цветом.

При достижении минимального или максимального значения настройки мигание прекращается.

- Монитор автоматически выходит из этого режима через 5 секунд после последнего нажатия кнопок.

Индикатор светится зелёным цветом.

- Для выбора регулировки насыщенности нажмите кнопку / -. Индикатор светится оранжевым цветом.

- Для изменения насыщенности нажимайте / + или / -. Индикатор поочередно мигает оранжевым и зелёным цветом. При достижении минимального или максимального значения настройки мигание индикатора прекращается.

- Монитор автоматически выходит из этого режима через 5 секунд после последнего нажатия кнопок.

Индикатор светится зелёным цветом.

ПРОВЕРКА И ПОРЯДОК РАБОТЫ

Вызов и связь с блоком вызова

Наберите номер или нажмите кнопку вызова квартиры, в которой установлен монитор. В УКП звучит вызов, на экране появляется изображение с телекамеры блока вызова.

Снимите трубку УКП и проверьте дуплексную связь.

Для открывания замка нажмите соответствующую кнопку на трубке. После отпускания кнопки продолжается связь. Повесьте трубку. Экран гаснет, монитор переходит в дежурный режим.

Видеомониторинг по инициативе абонента

Нажмите - на экране появляется изображение с телекамеры блока вызова. Монитор автоматически выходит из этого режима через 100 секунд после нажатия кнопки.

ОСНОВНЫЕ ТЕХНИЧЕСКИЕ ДАННЫЕ

Экран:	
Тип	TFT LCD
Размер	2.7 дюйма (68 мм)
Разрешение	320x(RGB)x240
Система цветности	PAL
Вход видеосигнала:	
- входное сопротивление, Ом	470
- диапазон входного напряжения, В, р-р	1...1.8
Напряжение питания постоянного тока, В	15...28
Потребляемая мощность, Вт, не более	1.2
Габаритные размеры, мм	
- ширина	75
- высота	75
- глубина	20
Масса без упаковки, кг, не более	0.08
Масса с упаковкой, кг, не более	0.1

УСЛОВИЯ ЭКСПЛУАТАЦИИ

Монитор предназначен для эксплуатации только внутри помещения.

Температура воздуха: от **плюс 5** до **плюс 40 °С**

Относительная влажность: до **93%** при **25 °С**