

Bugs



Бugs Серия гоночных дронов

Инструкция



Brushless motor
(1806 1800KV)



4-in-1 ESC
(stuck and high-
temperature protection)



Two-direction 2.4GHZ
(weak signal and low voltage
remote controller alarm)

Рекомендации по безопасности

Благодарим вас за приобретение продукта MJX. Пожалуйста, внимательно прочитайте это руководство перед использованием и сохраните его для справок в будущем.

Важное заявление

- Этот дрон - не игрушка, а модель хобби. Он должен быть собран и эксплуатироваться надлежащим образом. Пилот должен удостовериться в безопасном управлении этой моделью. Неправильная эксплуатация может привести к травмам или материальному ущербу.
- Этот дрон имеет возрастные ограничения 14+ , с навыками управления дронами классом ниже..
- Пользователи полностью отвечают за надлежащее управление этим воздушным судном. Изготовитель и дилеры отказываются от какой-либо ответственности за ущерб, вызванный неправильным использованием.
- Не допускайте случайных попаданий маленьких принадлежностей в дыхательные полости детей.

Правила безопасности полетов

Радиоуправляемый дрон класса Hobby относится к наивысшей категории опасности.

Пользователи должны твердо придерживаться принципа «безопасность на первом месте».

Никогда не летайте на дронах вблизи аэропортов, над толпами людей или в зонах, где хранятся опасные грузы, и помните, что ответственность за несчастный случай может быть связана с неправильной эксплуатацией.

- Держитесь подальше от препятствий, толп, линий электропередачи, деревьев или водоканалов. Всегда выбирайте широкую открытую площадку для каждого рейса, вдали от людей и имущества. Никогда не летайте прямо над людьми или животными. Пожалуйста, не летайте в плохих погодных условиях, учитывайте погодные факторы (ветер, туман, дождь, снег, град итд.)

- Храните дрон в сухом месте

Дрон состоит из сложных электронных компонентов и механических деталей.

Во избежание повреждений механических и электронных компонентов держите дрон в сухом месте и используйте чистую ткань для протирки поверхности и поддержания ее в чистоте.

- Практикуйте полеты вместе с опытным пилотом

Начинающим предлагается практиковать полет вместе с опытным пилотом. Не летайте в одиночку.

Комплектация

Корпус дрона x1	Батарея x1	Защита на винты x4	Инструмент
Запасные винты x2	Зарядное устройство x1	замены винтов x1	Держатель
Шасси приземления x4	Отвертка x1	для камеры x1	
Пульт управления x1			

Параметры дрона

Диагональ: 250mm

Общая высота: 90mm

Бесщеточный двигатель: 1800KV

Вес брутто: 370g

Аккумулятор: 7.4V 1300 mAh

Максимальное время полета: около 12 минут

Сборка

Установка / удаление винтов

Установка винтов А:

Поместите пропеллер с маркировкой «А» в вал вращения по часовой стрелке (сторона, обозначенная буквой «А», должна смотреть вверх.) Затем положите силиконовое резиновое кольцо в центральное отверстие пропеллера. Затяните винты против часовой стрелки.

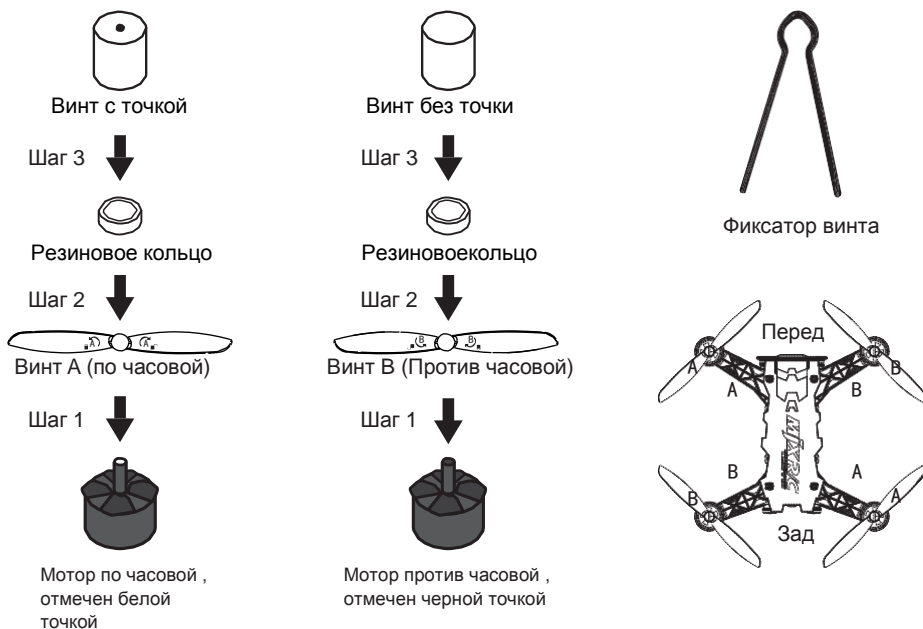
Установка винтов В:

Поместите пропеллер с маркировкой «В» в вал вращения по часовой стрелке (сторона, обозначенная буквой «В», должна смотреть вверх.) Затем положите силиконовое резиновое кольцо в центральное отверстие пропеллера. Затяните винты против часовой стрелки.

Демонтаж винтов

Удерживайте бесколлекторный двигатель дрона и отвинтите винт против часовой стрелки, чтобы разделить пропеллер.

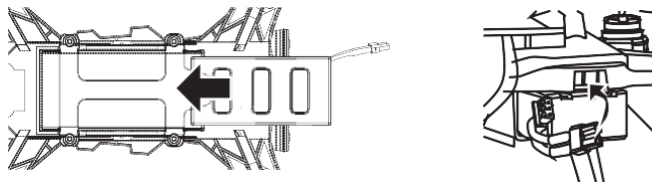
⚠ Внимание: Пожалуйста, установите все запчасти шаг за шагом, как показано ниже. Имейте в виду, что винты отличаются обозначением А & В, а винты пропеллера отличаются меткой точки. Пожалуйста, обратите внимание на направление вращения.



- ⚠ • Удостоверьтесь что пропеллеры по часовой и против часовой установлены верно , иначе дрон не сможет взлететь .
- Бережно устанавливайте винты так как они немного хрупкие
- Используйте только оригинальные винты MJX.
- Дополнительно возможно приобрести пропеллеры у дистрибьютора.

Установка батареи

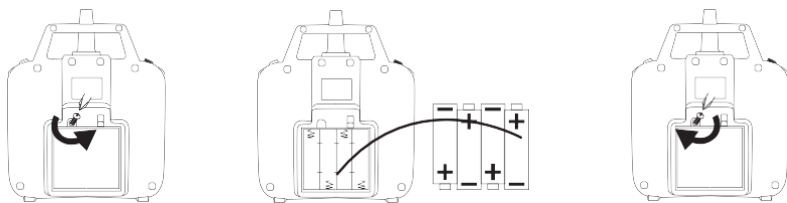
Вставьте аккумулятор в отсек для батареек и убедитесь, что батарея установлена на место..



⚠ **Примечание.** Подключите шнур питания согласно указанной полярности

Установка батареи в пульт управления

Отвинтите против часовой стрелки, чтобы открыть крышку батарейного отсека, установите 4 батарейки AA в отсек для батарей в соответствии с указанной полярностью, закрутите по часовой стрелке, чтобы закрыть батарейный отсек



Установите батареи соблюдая полярность

- Не заряжайте перезаряжаемые батареи; Для работы передатчика необходимы 4 батареи AA.
- Не используйте совместно старые и новые батареи.
- Не смешивайте щелочные, стандартные (углерод-цинковые) или перезаряжаемые (никель-кадмиевые) батареи.
- Аккумуляторные батареи необходимо извлечь из игрушки перед зарядкой;
- Аккумуляторные батареи должны заряжаться только под наблюдением взрослых;
- Извлеченные батареи должны быть удалены из игрушки;
- Клеммы питания не должны быть короткозамкнуты.

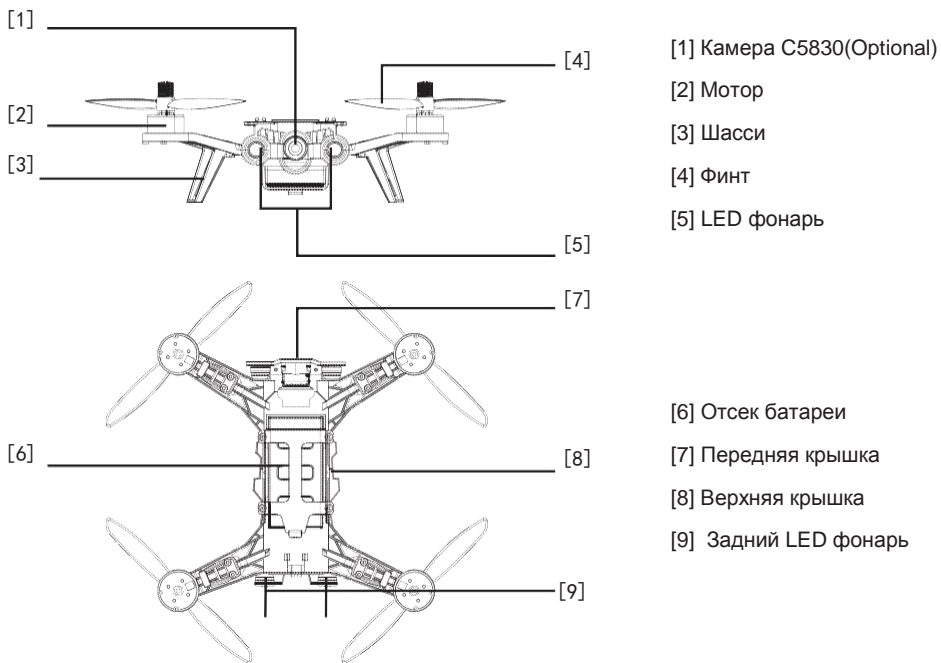
Зарядка аккумулятора дрона

Вставьте штекер зарядного устройства в розетку, индикатор зарядки станет зеленым; Затем подключите тройной штекер аккумулятора к линии питания зарядного устройства для зарядки аккумулятора. Индикатор зарядного устройства держится красным, когда идет зарядка, и загорается зеленым цветом, когда аккумулятор полностью заряжен. Время зарядки составляет около 300 минут.

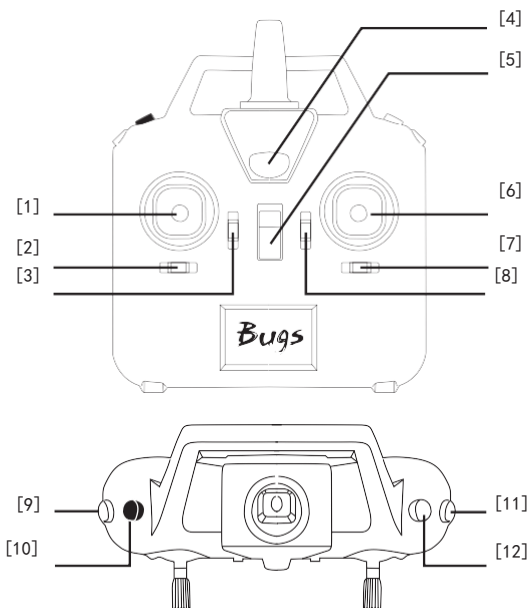


Использование дрона детьми допустимо только под контролем взрослых

- Используйте только батареи того же или эквивалентного типа, которые рекомендованы к использованию
- Вставьте батареи с правильной полярностью.
- Не заряжайте перезаряжаемые батареи; Для работы передатчика нужны 4 батарейки типа АА.
- Не используйте вместе старые и новые батареи.
- Не смешивайте щелочные, стандартные (углерод-цинковые) или перезаряжаемые (никель-кадмиевые) батареи.
- Аккумуляторные батареи необходимо извлечь из игрушки перед зарядкой
- Аккумуляторы можно заряжать только под наблюдением взрослых.
- Истощенные батареи должны быть удалены из игрушки.
- Клеммы питания не должны быть короткозамкнуты.
- Зарядное устройство которое используется , должно регулярно проверяться на наличие повреждения кабеля , штекера питания или других частей ..



Обозначения пульта ДУ



- [1] Левый стик
- [2] Разворот вокруг оси
- [3] Резервирование
- [4] Индикатор питания
- [5] Включение питания
- [6] Правый стик
- [7] Наклон поворот
- [8] Наклон вперед назад

- [9] Выбор режима скорости винтов
- [10] Разблокировать (короткое нажатие)
Заблокировать (долгое нажатие)

- [11] Захват фото
- [12] 3D флип и переворот

Remote controller

- Нажмите красную кнопку на пульте дистанционного управления и включите питание пульта дистанционного управления. Пульт ДУ отправит 2 звуковых сигнала, и контрольные лампы продолжат мигать, пульт дистанционного управления находится под статусом подключения сигнала.
 - Включите дрон. После подключения сигнала. Пульт ДУ отправит длинный звуковой сигнал

Калибровка дрона

Как только калибровка гироскопа закончена, надавите в правый нижний угол оба стика как показано на рисунке. Передние огни дрона изменят свет с постоянного на мигающий. Это означает что калибровка успешно завершена

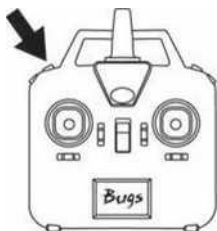


Разблокировка дрона

Как только гироскопическая калибровка дрона будет завершена, передние диоды дрона остаются активными. После длинного звукового сигнала с пульта дистанционного управления задние диоды самолета остаются активными. Ход моторов замедлится, это означает что дрон разблокирован..

Блокировка дрона

Потяните вниз дроссельную заслонку в нижнее положение, зажмите красную кнопку (как показано на фото снизу). Пульт дистанционного управления пошлет

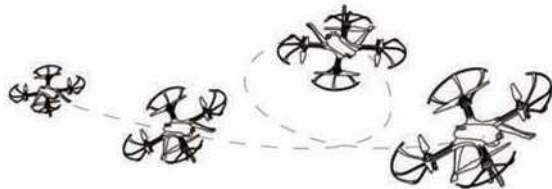
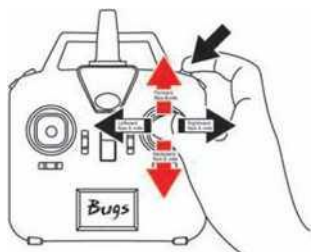


прерывистый звуковой сигнал. Затем двигатели прекратят вращаться, а задний индикатор выключится, что означает, что дрон заблокирован.

Предупреждения: Дроссельная ручка управления должна быть зажата в нижнее положения в момент зажатия красной кнопки . В противном случае дрон не будет заблокирован

Перевороты и вращения

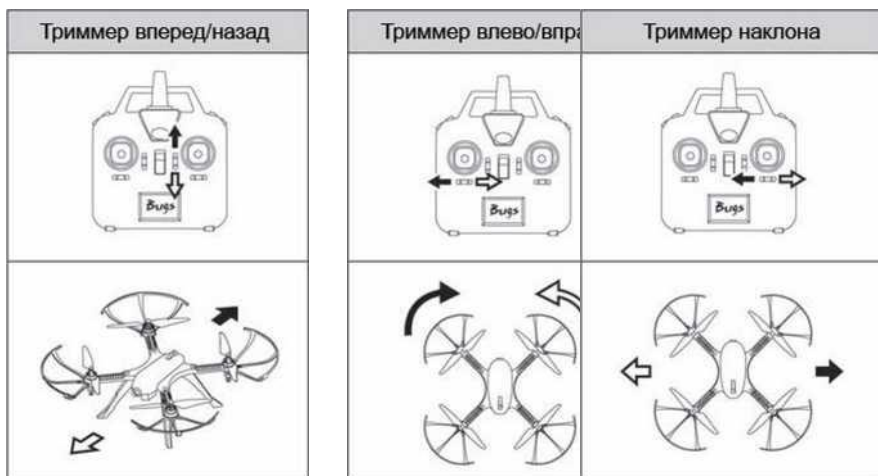
Для кувыркков, зажмите кнопку 3D кувырок (см. картинку выше) и



зажмите стик направления в любую сторону (одновременно).

Как откалибровать дрон

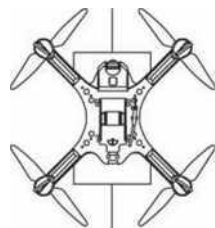
Если дрон продолжает вращаться в любом направлении, даже если это не сигнал с пульта ДУ, пользователи могут отрегулировать кнопку триммера пульта



дистанционного управления, чтобы сохранить баланс дрона в воздухе.

Обозначения индикаторов дрона

Статус	Описание
Передние огни быстро мигают	Гироскоп дрона в состоянии ожидания
Передние огни мигают дважды по 2 сек.	Дрон не получает сигнал от пульта
Передние огни мигают разово по 2 сек.	Сигнал пульта был потерян после того как дрон распознал сигнал пульта в зоне видимости
Передние огни мигают медленно или передние задние огни мигают одновременно	Дрон имеет низкий заряд батареи. Далее последует звук бип бип бип...
Передний диод постоянно активен, задний диод выключен	Дрон заблокирован
Передний и задний диод активен	Дрон разблокирован и готов к полету



Описание индикаторов пульта ДУ

Звуки пульта ДУ	Индикация питания	Описание
Сигналы поступают непрерывно быстро	Вк	Дрон на далеком расстоянии от пульта ДУ. Слабый сигнал.
Сигналы поступают непрерывно медленно	Вк	Низкий заряд дрона
Сигнал длинный	Вк	Пульт подключен успешно
Сигналы "Бип-Бип" повторяются	Медленно мигает	Заряд на нуле
Сигналы Бип едут время от времени	Вк	Дрон получает слабый сигнал от пульта ДУ

Перед взлетом убедитесь что

1. Дрон и пульт полностью заряжены
2. Пропелеры установлены верно
3. Работа моторов корректна после разблокировки