

PROXIMITY СЧИТЫВАТЕЛЬ ST – 710

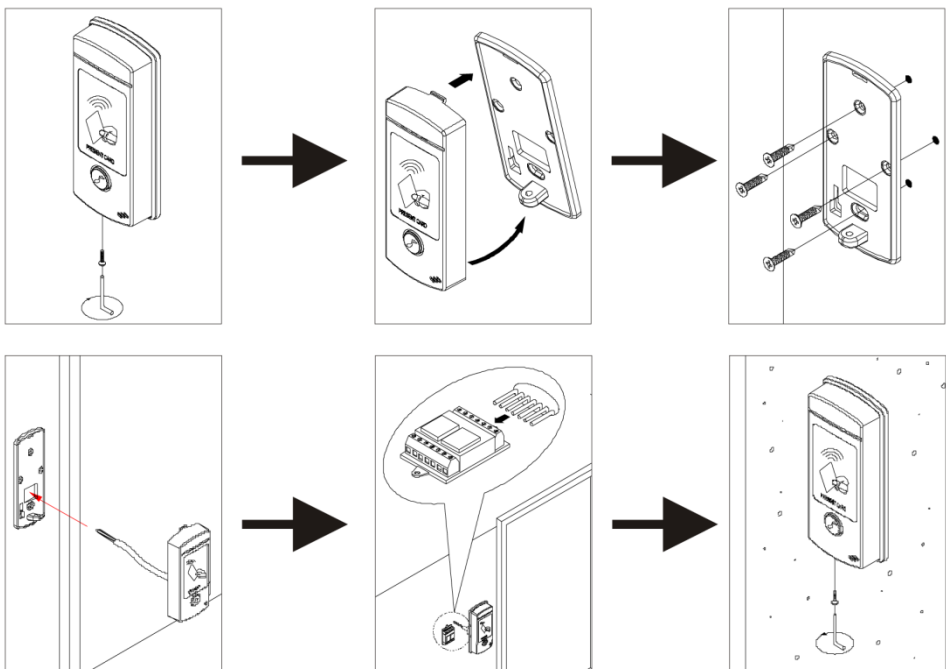
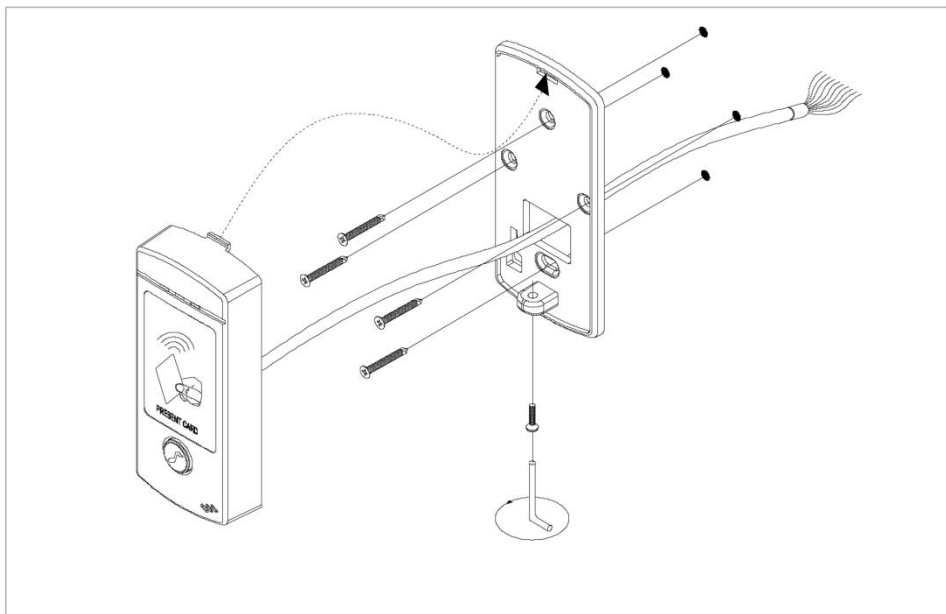
ИНСТРУКЦИЯ ПО УСТАНОВКЕ И НАСТРОЙКЕ



СОДЕРЖАНИЕ

ОСОБЕННОСТИ СЧИТЫВАТЕЛЯ.....	1
ВНЕШНИЙ ВИД СЧИТЫВАТЕЛЯ.....	2
ПРОЦЕДУРА УСТАНОВКИ И НАСТРОЙКИ СЧИТЫВАТЕЛЯ.....	3
ПОДКЛЮЧЕНИЕ СЧИТЫВАТЕЛЯ.....	4
1. Назначение проводов.....	4
2. Схема подключения	5
3. Схема подключения датчика двери.....	6
4. Схема подключения внешнего индикатора.....	6
5. Схема подключения кнопки вызова.....	6
6. Схема подключения сигнализации	6
7. Схема подключения замка, через внешнее реле.....	7
МЕРЫ ПРЕДОСТОРОЖНОСТИ.....	7
УСТРАНЕНИЕ НЕПОЛАДОК.....	7
МОНТАЖ СЧИТЫВАТЕЛЯ.....	8

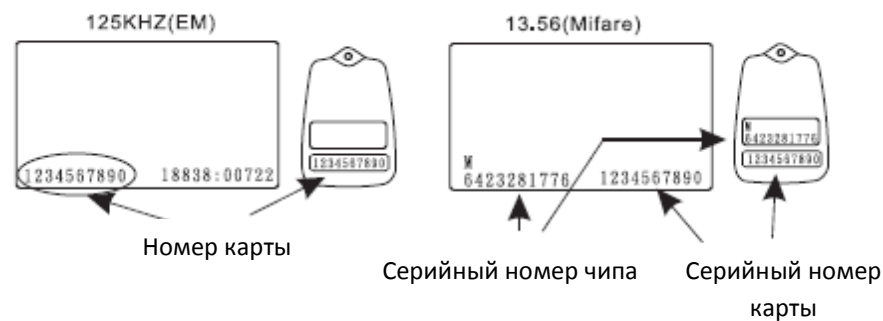
МОНТАЖ СЧИТЫВАТЕЛЯ



ОСОБЕННОСТИ СЧИТЫВАТЕЛЯ

1. Супер тонкий дизайн. Специальный герметичный корпус без видимых винтов, который требует всего 6мм ширины, для установки.
2. Предназначен для установки в помещениях и вне помещений.
3. Встроенный контроллер управления замком.
4. Встроенная кнопка вызова.
5. Защита от вскрытия.
6. Возможность устанавливать время открытия двери ,0.5-10 сек
7. Индикаторы работы считывателя и звуковой сигнал.
8. Proximity карта или Proximity брелоки имеют восьмизначный номер (используются только последние 6 цифр);
9. Максимальное количество подключаемых Proximity карт/брелоков – 100шт;
10. Функция сохранения данных в случае отключения питания.
11. Блок питания: DC 12V. Потребляемая мощность: 80mA (режим ожидания), 110mA (активный режим);

* Номер карты расположен на обратной стороне карты.

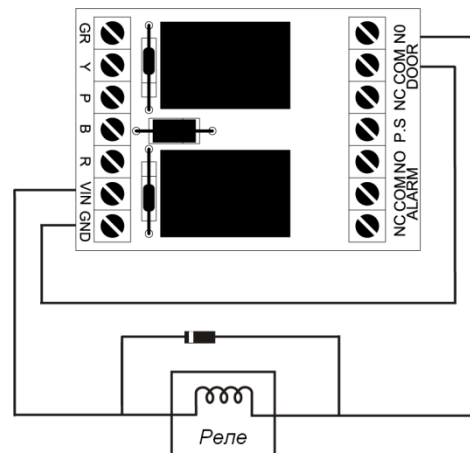
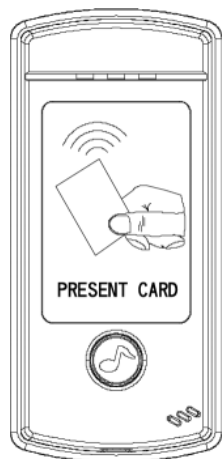


Пример номера карты:
Последние 6 цифр номера 1234567890 – 567890.

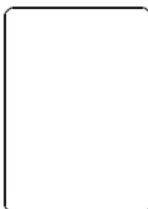
ВНЕШНИЙ ВИД СЧИТЫВАТЕЛЯ

7. Схема подключения замка, через внешнее реле

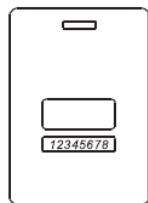
- Индикатор питания (красный)
- Индикатор состояния (зеленый)
- Внешний индикатор (оранжевый)



Типы Proximity карт



Тонкая карта, толщиной 0,8 мм.
ISO стандарт размера карты.
Диапазон считывания – до 10 см. Печатается напрямую с карт-принтера.



Толстая карта, толщиной 1,8 мм.
ISO стандарт размера карты.
Диапазон считывания – до 10 см.
Печатается напрямую с карт-принтера.



Proximity брелок. Диапазон считывания – до 6 см.
Ультразвуковой контакт, водонепроницаемый, ударопрочный корпус.
*Типы Proximity карт указаны для справки и могут меняться в зависимости от используемой системы контроля доступа.

МЕРЫ ПРЕДОСТОРОЖНОСТИ

- Перед включением, проверьте ещё раз напряжение и полярность подключения;
- Используйте независимые блоки питания для замка и считывателя;
- Пожалуйста, не занимайтесь самостоятельно подключением или ремонтом устройства;
- Гарантийный период составляет 1 год;

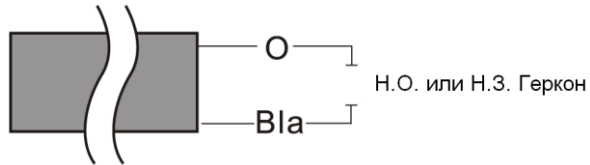
УСТРАНЕНИЕ НЕПОЛАДОК

Proximity Карта определена, но замок не работает

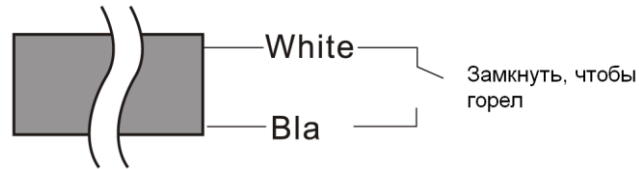
Решение:

- Проверьте правильность подключения блока питания для замка. Проверьте, горит ли на панели индикатор питания (красный индикатор);
- Проверьте правильно ли соединены контакты между блоком питания электрического замка и соединяющими контактами;
- Снова поднесите карту к считывателю;

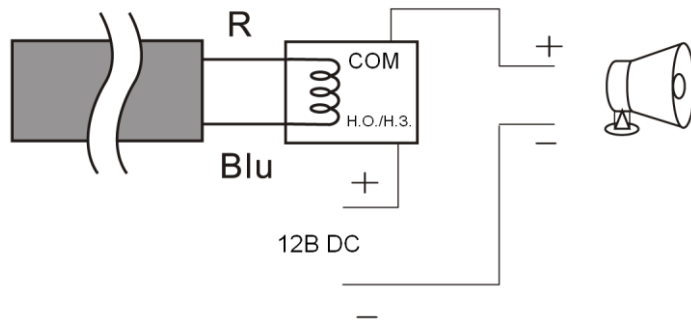
3. Схема подключения датчика двери (геркон).



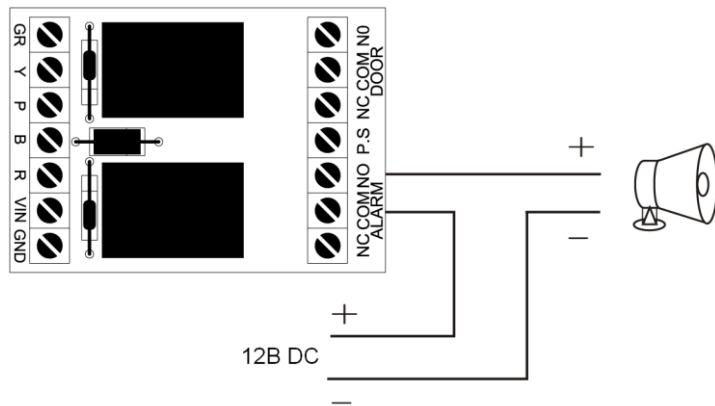
4. Схема подключения внешнего индикатора



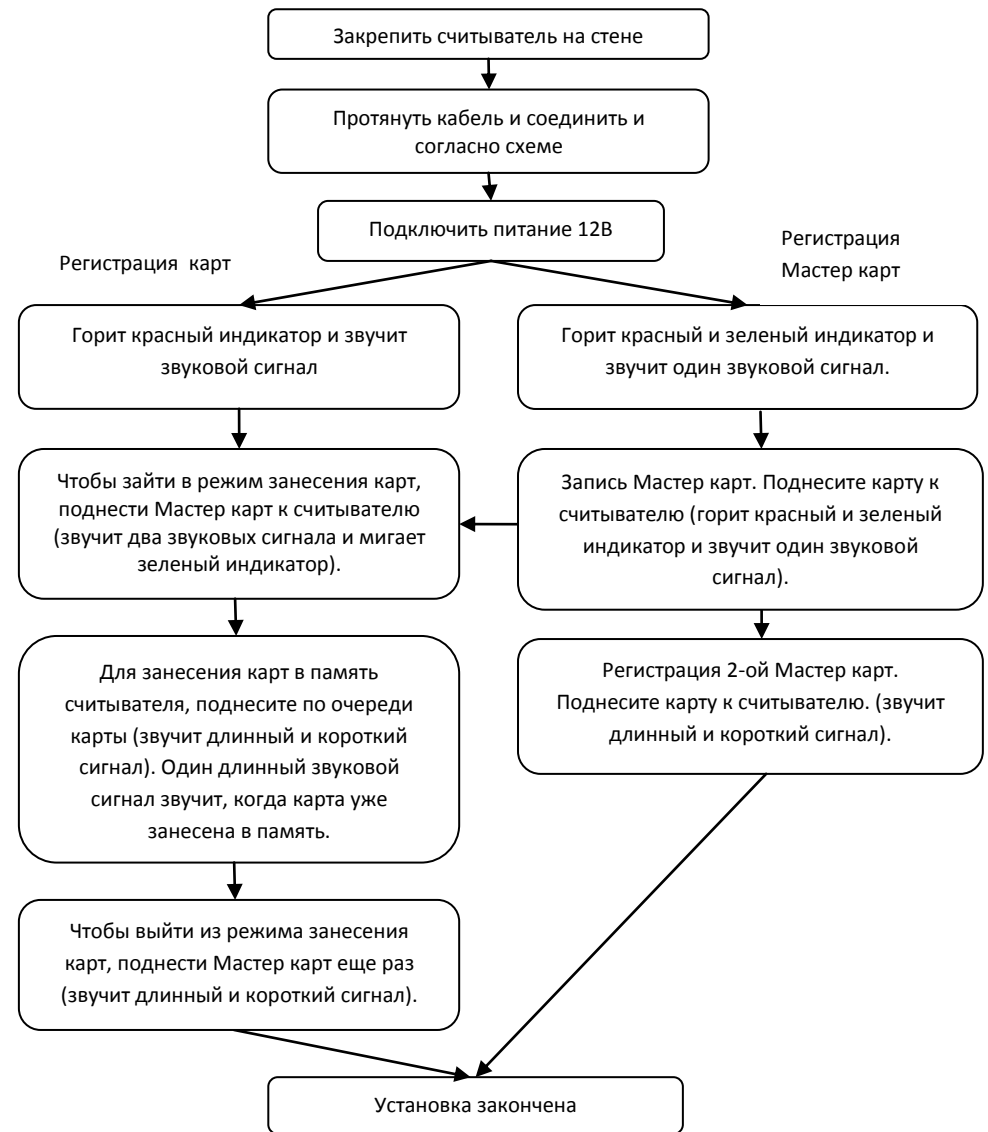
5. Схема подключения кнопки вызова



6. Схема подключения сигнализации



ПРОЦЕДУРА УСТАНОВКИ И НАСТРОЙКИ СЧИТЫВАТЕЛЯ

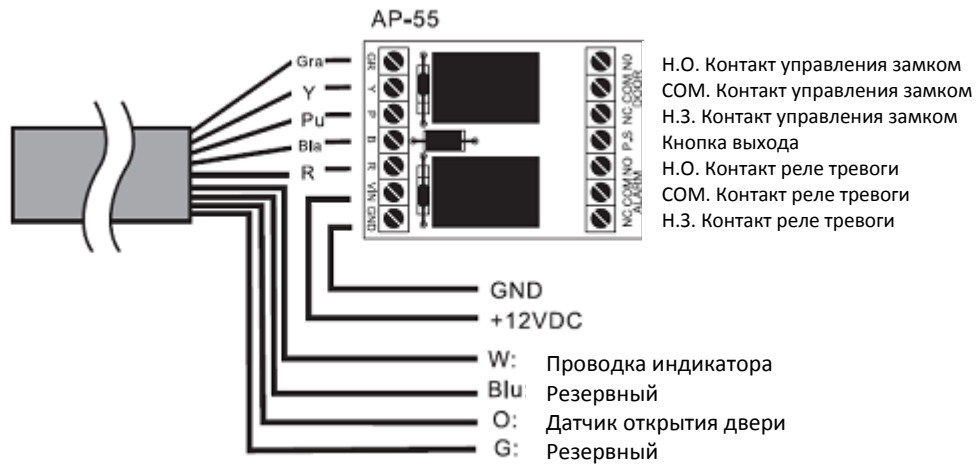
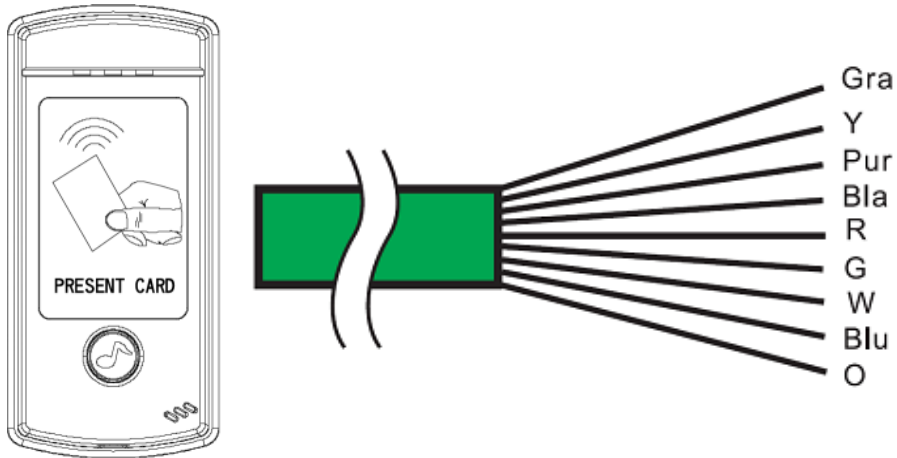


Установка времени открытия замка от 0,5 - 10 сек.

Установка времени открытия замка регулируется временем замыкания проводов G (зеленый) на Общий GND. (звучит звуковой сигнал).

ПОДКЛЮЧЕНИЕ СЧИТЫВАТЕЛЯ

1. Назначение проводов



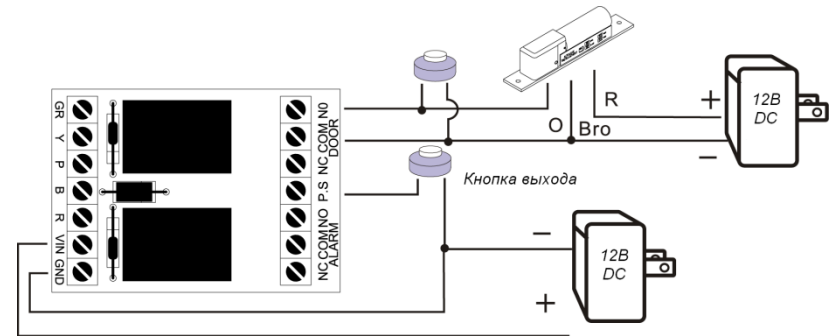
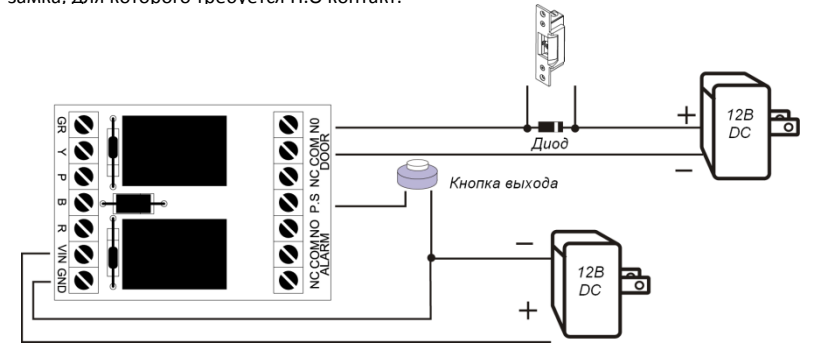
ВНИМАНИЕ: Ток коммутации реле замка и реле тревоги 1А.30В DC или 3А/24В DC

2. Схема подключения.

Существуют разные схемы для разных электрических замков:

Н.О. контакт .

Подходит для: Электромеханического замка с защелкой или любого другого электрического замка, для которого требуется Н.О контакт.



Н.З. контакт.

Подходит, к примеру, для электромагнитных замков.

