

# **Инструкция «Быстрый старт»**

**Аналоговая камера видеонаблюдения**

**RVi-HDC61Z31-AC**

## **МЕРЫ ПРЕДОСТОРОЖНОСТИ**

- Не устанавливайте устройство в местах, температурный режим и влажность которых не совпадает с информацией, указанной в паспорте к устройству.
- Избегайте установки устройства вблизи открытого огня.
- Запрещается установка и эксплуатация устройства в местах хранения и использования горючих и взрывоопасных материалов.
- Не допускайте попадания жидкостей внутрь корпуса камеры – это может вызвать короткое замыкание электрических цепей и пожар. При попадании влаги внутрь, немедленно отключите подачу питания и отсоедините все провода (сетевые и коммутационные) от устройства.
- Предохраняйте устройство от повреждения во время транспортировки, хранения или монтажа.
- При появлении странных запахов, задымления или необычных звуков от устройства, немедленно прекратите его использование, отключите подачу питания, отсоедините все кабели и обратитесь к вашему поставщику оборудования. Эксплуатация изделия в таком состоянии может привести к пожару или к поражению электрическим током.
- При возникновении любых неисправностей незамедлительно обратитесь в авторизованный сервисный центр или свяжитесь с технической поддержкой.
- Не пытайтесь произвести ремонт самостоятельно. Устройство не имеет частей, которые могут быть отремонтированы пользователем. Продавец не несет ответственности за проблемы, возникшие в результате внесения изменений в конструкцию изделия или в результате попыток самостоятельно выполнить ремонт изделия.
- Не направляйте объектив камеры видеонаблюдения на интенсивные источники света в течение длительного времени - во избежание выхода из строя светочувствительной матрицы устройства.

## **УКАЗАНИЯ МЕР БЕЗОПАСНОСТИ**

Конструкция изделия удовлетворяет требованиям электро- и пожарной безопасности по ГОСТ 12.2.007.0-75 и ГОСТ 12.1.004-91.

Меры безопасности при установке и эксплуатации должны соответствовать требованиям "Правил технической эксплуатации электроустановок потребителей" и "Правил техники безопасности при эксплуатации электроустановок потребителей".

## ПОДКЛЮЧЕНИЕ СЕТЕВОЙ КАМЕРЫ ВИДЕОНАБЛЮДЕНИЯ

### ПОДГОТОВКА К РАБОТЕ

Перед началом эксплуатации удалите все транспортировочные фиксаторы.

Проложите коммутационные кабели внутри кронштейна. Надежно закрепите кронштейн камеры на вертикальной плоскости четырьмя винтами и присоедините к нему монтажную муфту (см. рис. 1). После монтажа надежно затяните все фиксирующие винты.

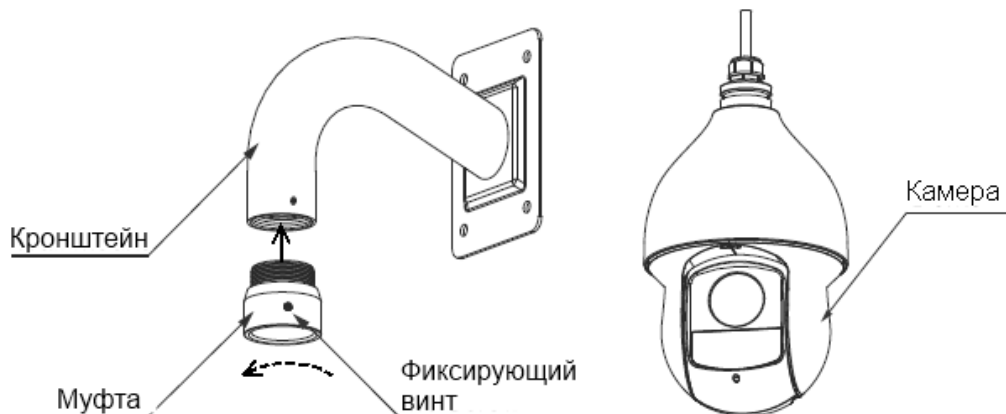


Рис. 1

### ОРИГИНАЛЬНЫЕ АКСЕССУАРЫ

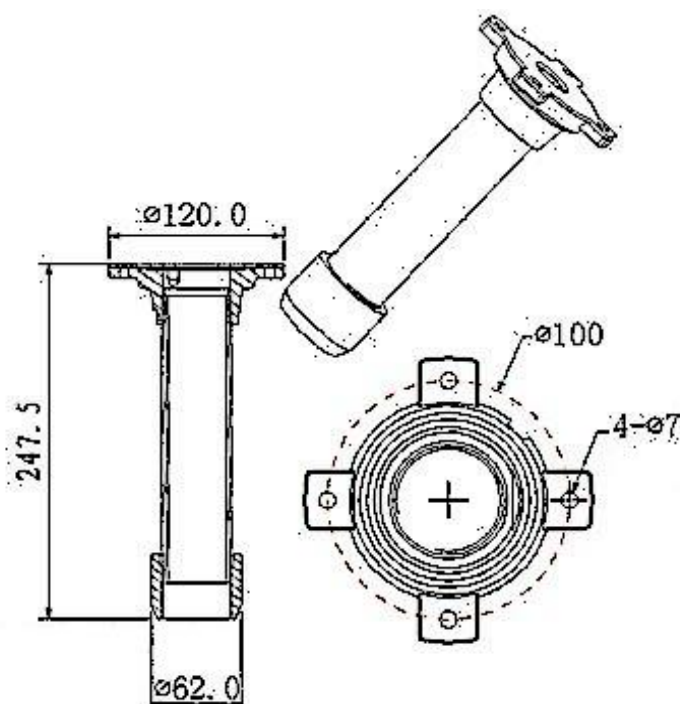


Рис. 2 Кронштейн крепления на горизонтальную поверхность

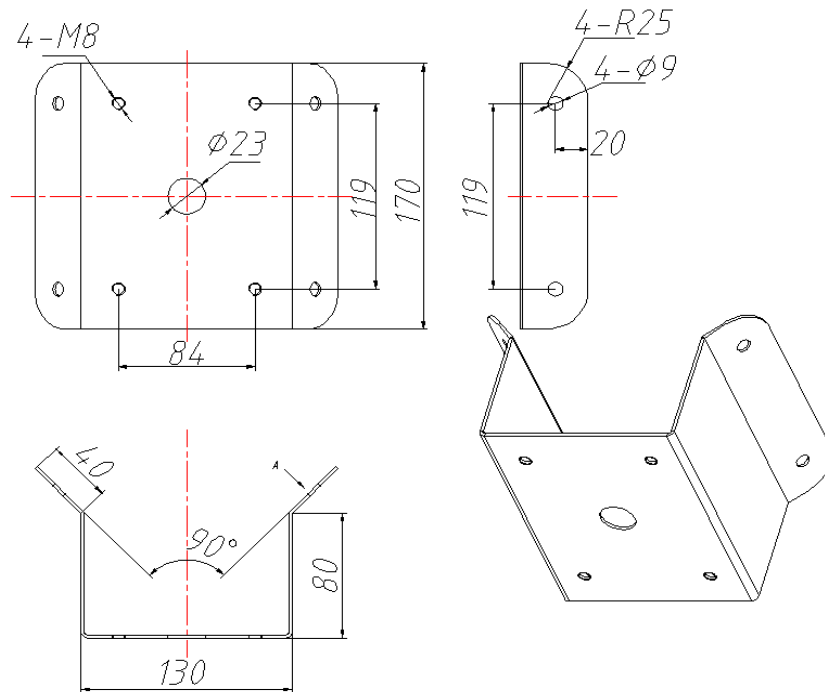


Рис. 3 Адаптер для крепления на угол

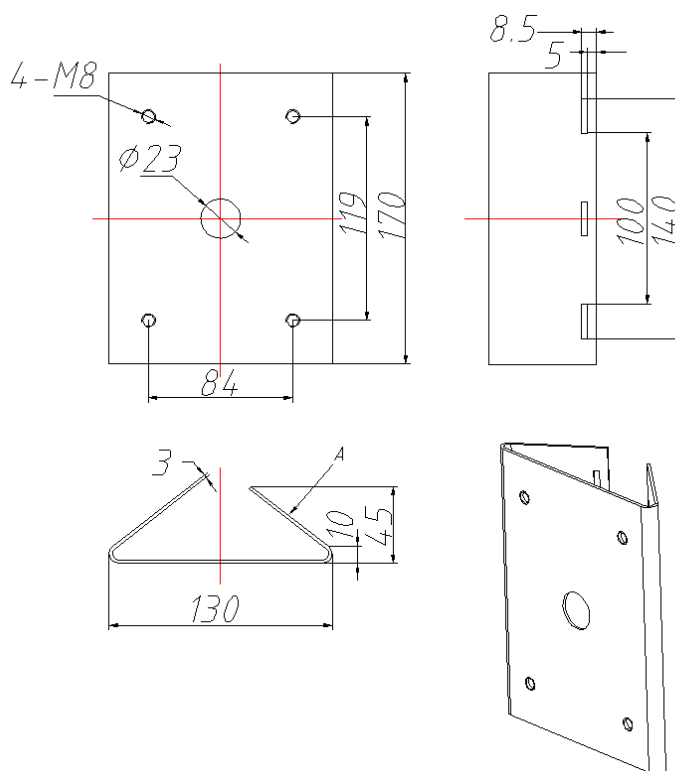


Рис. 4 Адаптер для крепления на столб

## НАСТРОЙКА КОММУТАЦИОННЫХ ПАРАМЕТРОВ

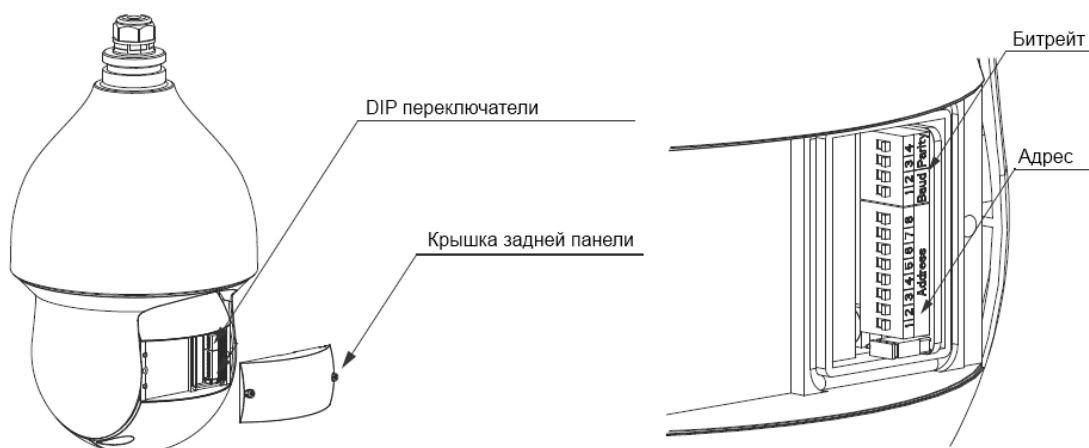


Рис. 5

На рисунке 5 показано расположение DIP переключателей на камере. Для правильной настройки параметров пользуйтесь таблицами приведенными ниже.

**Внимание! На данной камере есть функция авто-определения протокола!**

Переключатель 

1	2	3	4
Baud		Parity	

 предназначен для настройки битрейта, а также для перевода камеры в аналоговый режим.

При необходимости изменения скорости RS-485 воспользуйтесь таблицей ниже:

Таблица 1 Настройка битрейта (Baud)

1	2	Скорость
OFF	OFF	9600bps
ON	OFF	4800bps
OFF	ON	2400bps
ON	ON	1200bps

Для переключения камеры в аналоговый режим необходимо выставить переключатели 3-4, находящиеся под крышкой на корпусе камеры в положение 3 – ON, 4 – OFF.

Таблица 2 Перевод камеры в аналоговый режим (Parity)

3	4	HD/SD формат
OFF	OFF	HD
ON	OFF	SD
OFF	ON	Автоопределение
ON	ON	HD

Переключатель 

1	2	3	4	5	6	7	8
Address							

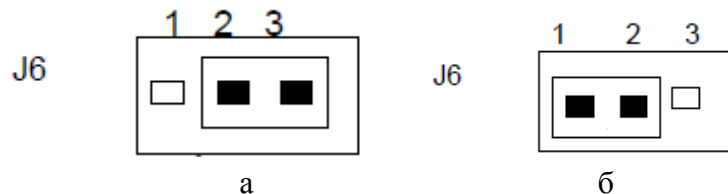
 предназначен для настройки адреса камеры. Максимальное значение адреса равно 255 (см. таб. 3)

Таблица 3 Настройка адреса

Адрес	1	2	3	4	5	6	7	8
1	OFF	OFF	OFF	OFF	OFF	OFF	OFF	OFF
1	ON	OFF	OFF	OFF	OFF	OFF	OFF	OFF
2	OFF	ON	OFF	OFF	OFF	OFF	OFF	OFF
3	ON	ON	OFF	OFF	OFF	OFF	OFF	OFF
4	OFF	OFF	ON	OFF	OFF	OFF	OFF	OFF
5	ON	OFF	ON	OFF	OFF	OFF	OFF	OFF
6	OFF	ON	ON	OFF	OFF	OFF	OFF	OFF
7	ON	ON	ON	OFF	OFF	OFF	OFF	OFF
8	OFF	OFF	OFF	ON	OFF	OFF	OFF	OFF
.....	.....							
254	OFF	ON	ON	ON	ON	ON	ON	ON
255	ON	ON	ON	ON	ON	ON	ON	ON

Терминирующее сопротивление должно быть включено, если камера является последним устройством в линии. По умолчанию оно выключено. Джемпер расположен на плате питания камеры. Для доступа к нему демонтируйте PTZ модуль и отсоедините коммуникационный провод.

J6	1-2	2-3
120Ω	ON	OFF



Терминирующее сопротивление (120 Ом): выключено (а), включено (б).

## ПОДКЛЮЧЕНИЕ КАМЕРЫ ВИДЕОНАБЛЮДЕНИЯ

На рисунке 6 представлена общая схема подключения камеры RVi-C61Z20-C к устройствам системы видеонаблюдения.

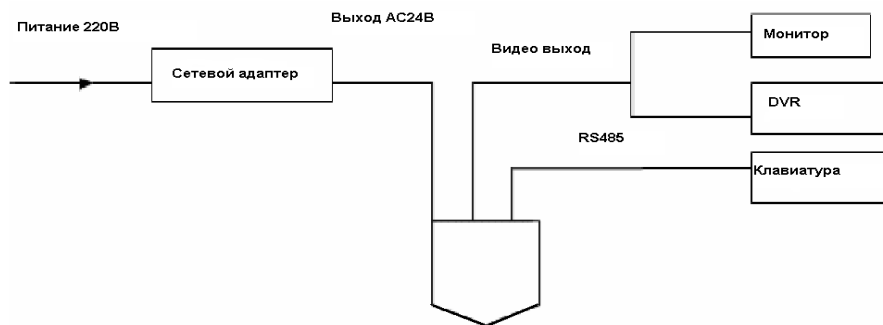


Рис. 6

При задействовании нескольких скоростных поворотных камер на одной линии RS 485 (параллельное подключение), на последней камере должен быть включен терминальный резистор (см. рис. 7).

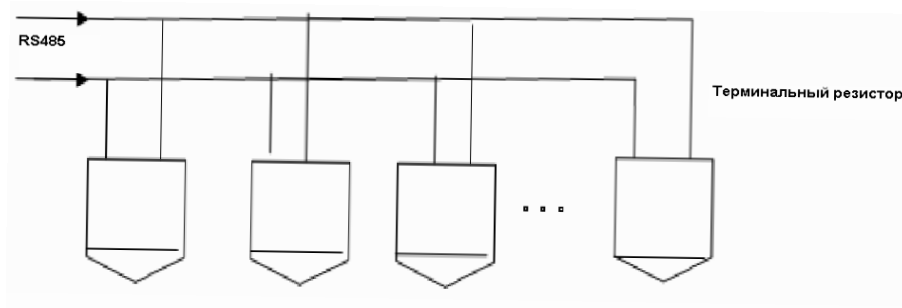


Рис. 7

Для подключения типа «звезда» потребуется распределитель сигнала

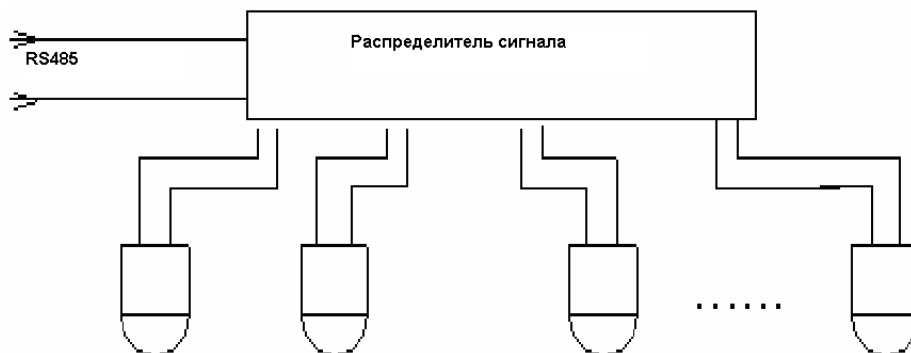


Рис. 8

## ПОДКЛЮЧЕНИЕ И НАСТРОЙКА ВИДЕОРЕГИСТРАТОРА RVI

*Примечание: Все действия основаны на протоколе DH-SD1. Для протоколов PELCO могут быть незначительные отличия.*

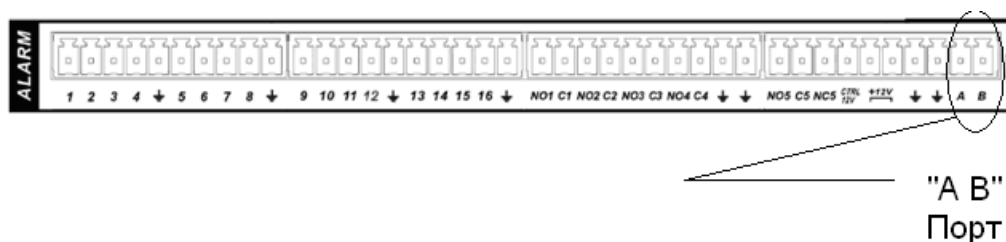


Рис. 9.

Для подключения выполните следующие действия:

- Подключите порт камеры RS 485 к порту RS 485 DVR.
- Подключите видео выход камеры к видео входу видеорегистратора.
- Подключите сетевой адаптер питания.

Перед настройкой проверьте правильность подключений:

- PTZ и декодер. Корректно ли настроен адрес видеорегистратора.
- Контакты видеорегистратора A (B) совпадают с PTZ A (B).

Включите видеорегистратор. Войдите в настройку системы и выберите PTZ. Здесь можно настроить следующие опции:

- Канал: выберите канал камеры.
- Протокол: выберите нужный протокол (например DH-SD1)
- Адрес: адрес по умолчанию 1.
- Скорость бит: выберите скорость бит. По умолчанию 9600.
- Поток данных: по умолчанию 8.
- Стоповые биты: по умолчанию 1.
- Четность: по умолчанию – Нет.

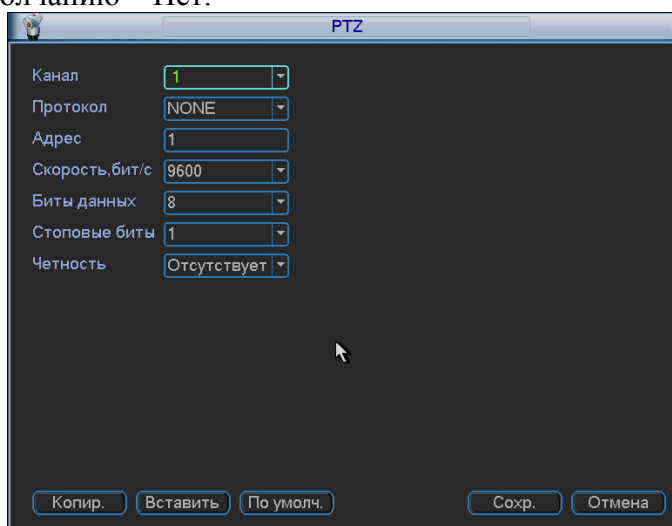


Рис. 10

После осуществления настроек нажмите на кнопку «Сохранить».

В однооконном режиме нажмите правую кнопку мыши (или кнопку "Fn" на передней панели видеорегистратора).

Вход в OSD меню осуществляется по **95 предустановке** (для видеорегистраторов сторонних производителей).