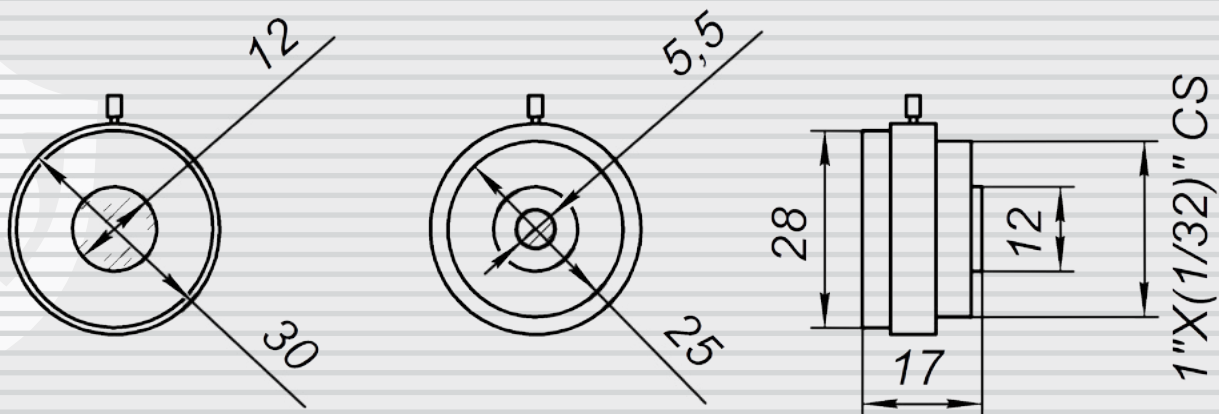


B02820FIR127

3 Мп фиксированный
 объектив с
 ИК-коррекцией



Тип объектива		Фиксированный
Фокусное расстояние		2.8 мм
Светосила		F2.0
Угол обзора по горизонтали		110°
Совместимый формат матриц		До 1/2.7"
Расстояние до объекта		От 0.2 м
Особенности		ИК-коррекция (для ночной съемки)
Управление	Увеличение	-
	Фокус	Ручная регулировка
	Диафрагма	-
Вес		25,5 г (нетто)
Длина кабеля		-
Сопrotивление катушек		-
Крепление		CS
Комплектация	Объектив	
	Упаковочная тара	



Все размеры приведены в миллиметрах