

## IP-камера DS-2CD2523G2-IS

### ПАСПОРТ ИЗДЕЛИЯ

IP-камера DS-2CD2523G2-IS является 2 Мп купольной мини IP-камерой AcuSense с фиксированным объективом.

### AcuSense



Технология Hikvision AcuSense позволяет выполнять классификацию объектов «Человек» / «ТС» на основе алгоритмов глубокого обучения, благодаря чему внешние и конечные устройства получают отфильтрованный тревожный сигнал. Система фокусируется на целях «Человек» / «ТС», что значительно повышает эффективность системы видеомониторинга.

- Высокое качество изображения с разрешением 2 Мп
- Четкое изображение при яркой задней засветке благодаря технологии 120 дБ WDR
- Технология эффективного сжатия H.265+
- Снижение числа ложных тревог благодаря классификации на целях «Человек» / «ТС» на основе алгоритмов глубокого обучения
- Модели с литерой -S: аудиоинтерфейс, тревожный интерфейс
- Защита от влаги и пыли (IP67) и антивандальная защита (IK08)
- Встроенный слот для microSD / SDHC / SDXC: есть, до 256 ГБ
- Встроенный микрофон: есть



## ▪ Спецификации

<b>Камера</b>	
Матрица	1/2.8" Progressive Scan CMOS
Максимальное разрешение	1920 × 1080
Чувствительность	Цвет: 0.005 лк @ (F1.6, AGC вкл), ч/б: 0 лк с ИК-подсветкой
Скорость электронного затвора	От 1/3 до 1/100,000 с
Режим «день / ночь»	ИК-фильтр
Регулировка угла наблюдения	Поворот: от -30 до +30°, наклон: от 0 до 75°, вращение: от 0 до 360°
<b>Объектив</b>	
Тип объектива	Фиксированный объектив 2.8 и 4 мм (опционально)
Фокусное расстояние и угол обзора	2.8 мм, по горизонтали: 108.8°, по вертикали: 57.7°, по диагонали: 129.4° 4 мм, по горизонтали: 87.6°, по вертикали: 44.4°, по диагонали: 104.9°
Крепление объектива	M12
Тип диафрагмы	Фиксированная
Апертура	F1.6
Глубина резкости	2.8 мм: от 1 м до ∞ 4 мм: от 1.3 м до ∞
<b>DORI</b>	
DORI	2.8 мм, D: 44 м, O: 17 м, R: 9 м, I: 4 м 4 мм, D: 59 м, O: 23 м, R: 12 м, I: 6 м
<b>Подсветка</b>	
Тип подсветки	ИК-подсветка
Диапазон дополнительной подсветки	До 30 м
Дополнительная интеллектуальная подсветка	Есть
Инфракрасные волны	850 нм
<b>Видео</b>	
Основной поток	50 Гц: 25 к/с (1920 × 1080, 1280 × 720) 60 Гц: 30 к/с (1920 × 1080, 1280 × 720)
Дополнительный поток	50 Гц: 25 к/с (640 × 480, 640 × 360) 60 Гц: 30 к/с (640 × 480, 640 × 360)
Третий поток	50 Гц: 10 к/с (1920 × 1080, 1280 × 720, 640 × 480, 640 × 360) 60 Гц: 10 к/с (1920 × 1080, 1280 × 720, 640 × 480, 640 × 360) * Третий поток доступен при определенных настройках.
Видеосжатие	Основной поток: H.265 / H.264 / H.265+ / H.264+ Дополнительный поток: H.265 / H.264 / MJPEG Третий поток: H.265 / H.264 * Третий поток доступен при определенных настройках.
Битрейт видео	От 32 Кбит/с до 8 Мбит/с
Профиль H.264	Baseline Profile / Main Profile / High Profile
Профиль H.265	Main Profile
Битрейт	CBR / VBR
SVC	Кодирование H.264 и H.265

Область интереса (ROI)	По 1 фиксированной области для основного потока и для дополнительного потока
<b>Аудио</b>	
Фильтрация шумов окружающей среды	Есть
Частота дискретизации	8 кГц / 16 кГц / 32 кГц / 44.1 кГц / 48 кГц
Аудиосжатие	G.711ulaw / G.711alaw / G.722.1 / G.726 / MP2L2 / PCM / MP3 / AAC
Битрейт аудио	64 Кбит/с (G.711ulaw / G.711alaw) / 16 Кбит/с (G.722.1) / 16 Кбит/с (G.726) / от 32 до 192 Кбит/с (MP2L2) / от 8 до 320 Кбит/с (MP3) / от 16 до 64 Кбит/с (AAC)
<b>Сеть</b>	
Одновременный просмотр в режиме реального времени	До 6 каналов
API	Открытый сетевой видеоинтерфейс (PROFILE S, PROFILE G), ISAPI, SDK
Протоколы	TCP / IP, ICMP, HTTP, HTTPS, FTP, DHCP, DNS, DDNS, RTP, RTSP, NTP, UPnP, SMTP, IGMP, 802.1X, QoS, IPv6, UDP, Bonjour, SSL / TLS, PPPoE
Пользователь / хост	До 32 пользователей 3 уровня пользователей: администратор, оператор и пользователь
Безопасность	Защита паролем, сложный пароль, шифрование HTTPS, фильтрация IP-адресов, журнал проверки безопасности, базовая и дайджест-аутентификация для HTTP / HTTPS, TLS 1.1 1.2, WSSE и дайджест-аутентификация открытых сетевых видеоинтерфейсов
Сетевое хранение	NAS (NFS, SMB / CIFS), ANR
Клиент	iVMS-4200, Hik-Connect, Hik-Central
Веб-интерфейс	Требуется плагин для просмотра в режиме реального времени: IE 10, IE 11 Не требуется плагин для просмотра в режиме реального времени: Chrome 57.0+, Firefox 52.0+ Локальные сервисы: Chrome 57.0+, Firefox 52.0+
<b>Изображение</b>	
Широкий динамический диапазон (WDR)	120 дБ
SNR	≥ 52 дБ
Режим «день / ночь»	День / Ночь / Автоматич. / По расписанию
Улучшение изображения	BLC, HLC, 3D DNR
Переключатель параметров изображения	Есть
Настройки изображения	Вращение, зеркалирование, маскирование области коридора, насыщенность, яркость, контрастность, резкость, насыщенность и баланс белого настраиваются через клиентское ПО или веб-интерфейс
<b>Интерфейс</b>	
Интерфейс Ethernet	1 RJ45 auto 10/100 M Ethernet
Локальное хранение	Встроенный слот для карт памяти, поддержка microSD-карт, до 256 ГБ
Встроенный микрофон	Есть

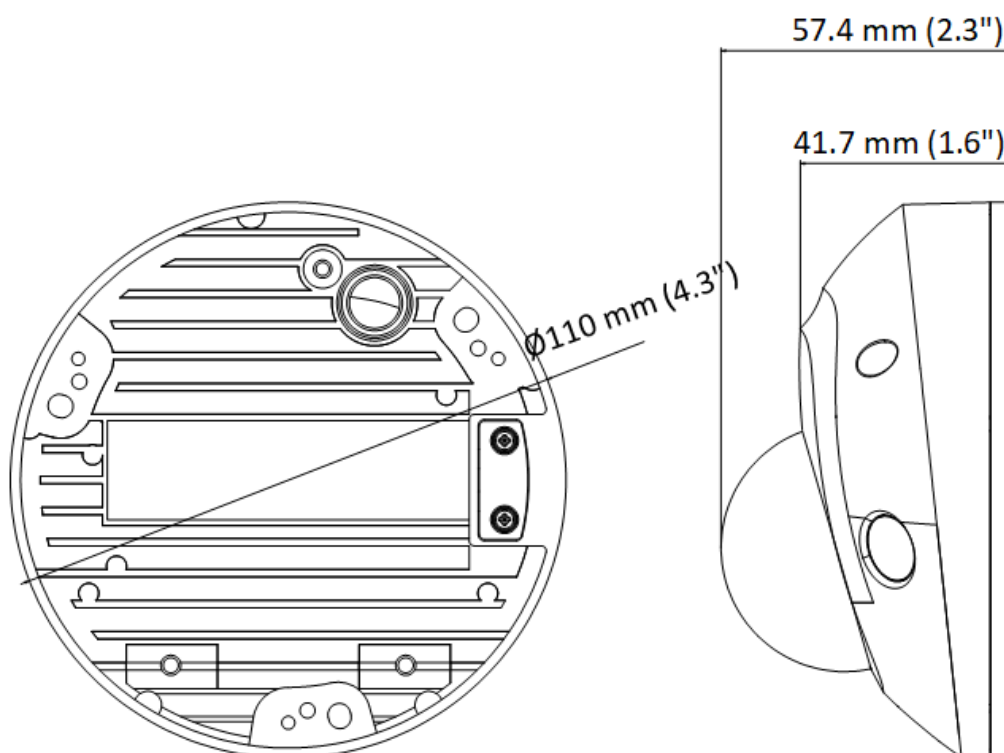
Аудио	<p>Модель с литерой -IS: 1 вход (линейный), двухъядерный терминальный блок, макс. амплитуда входного сигнала: 3.3 В р-р, входное сопротивление: 4.7 кОм; тип интерфейса: неравновесный</p> <p>1 выход (линейный), двухъядерный терминальный блок, макс. амплитуда выходного сигнала: 3.3 В р-р, выходное сопротивление: 100 Ом, тип интерфейса: неравновесный</p>
Тревожный интерфейс	<p>Модель с литерой -IS: 1 вход, 1 выход (макс. DC 12 В, 20 мА)</p>
Кнопка сброса настроек	Есть
<b>По событию</b>	
Основные события	Обнаружение движения («Человек», «ТС»), детектор саботажа, исключения
Интеллектуальные события	Обнаружение пересечения линии и вторжения, детекция лиц
Привязка	Загрузка на FTP / NAS / карту памяти, уведомление центра мониторинга, запись по тревоге, захват изображения, отправка Email
<b>Функции, основанные на алгоритме глубокого обучения</b>	
Защита периметра	Пересечение линии, обнаружение вторжения Срабатывание тревоги по различным типам объектов (человек, ТС)
<b>Основное</b>	
Питание	DC 12 В ± 25 %, 0.45 А, макс. 5.5 Вт, коаксиальный разъем питания Ø 5.5 мм, защита от обратной полярности PoE: 802.3af, класс 3, от 36 до 57 В, от 0.18 до 0.11 А, макс. 6.5 Вт
Материал	Корпус: алюминий; крышка: пластик
Размеры	Ø 110 × 57.4 мм (Ø 4.3 × 2.3")
Размер упаковки	134 × 134 × 108 мм (5.3 × 5.3 × 4.3")
Масса	Приблиз. 380 г
Масса с упаковкой	Приблиз. 615 г
Условия хранения	От -30 до +60 °С. Влажность 95 % или меньше (без конденсата)
Рабочие условия	От -40 до +60 °С. Влажность 95 % или меньше (без конденсата)
Язык	33 языка: английский, русский, эстонский, болгарский, венгерский, греческий, немецкий, итальянский, чешский, словацкий, французский, польский, голландский, португальский, испанский, румынский, датский, шведский, норвежский, финский, хорватский, словенский, сербский, турецкий, корейский, китайский (традиционный), тайский, вьетнамский, японский, латышский, литовский, бразильский португальский, украинский
Основные функции	Anti-Flicker, Heartbeat, изменение пароля по отправка email, подсчет пикселей
<b>Сертификаты</b>	
Стандарты EMC	FCC (47 CFR, part 15, subpart B) CE-EMC (EN 55032: 2015, EN 61000-3-2: 2019, EN 61000-3-3: 2013 + A1: 2019, EN 50130-4: 2011 + A1: 2014) IC (ICES-003: Issue 7) KC (KN32: 2015, KN35: 2015)
Стандарты по безопасности	UL (UL 62368-1) CB (IEC 62368-1: 2014+A11) CE-LVD (EN 62368-1: 2014/A11: 2017)

Окружающая среда	CE-ROHS (2011/65/EU) WEEE (2012/19/EU) REACH (Regulation (EC) No 1907/2006)
Стандарты по защите	IP67 (IEC 60529-2013) IK8 (IEC 62262:2002)

### ▪ Доступные модели

DS-2CD2523G2-IS (2.8 / 4 мм)

### ▪ Размеры (ед. изм.: мм (дюймы))



Unit: mm (inch)

## ▪ Аксессуары

### ▪ Опционально

<b>DS-1272ZJ-120</b> Кронштейн для установки на стену	<b>DS-1275ZJ-SUS</b> Кронштейн для установки на столб (стойку)	<b>DS-1280ZJ-DM46</b> Монтажная коробка	<b>DS-1272ZJ-120B</b> Кронштейн для установки на стену	<b>DS-1276ZJ-SUS</b> Кронштейн для установки на угол
				
<b>DS-1271ZJ-120</b> Подвесной кронштейн				
				

## Правила эксплуатации

1. Устройство должно эксплуатироваться в условиях, обеспечивающих возможность работы системы охлаждения. Во избежание перегрева и выхода прибора из строя не допускается размещение рядом с источниками теплового излучения, использование в замкнутых пространствах (ящик, глухой шкаф и т. п.). Рабочий диапазон температур: от минус 40 до плюс 60 °С.
2. Все подключения должны осуществляться при отключенном электропитании.
3. Запрещена подача на входы устройства сигналов, не предусмотренных назначением этих входов, это может привести к выходу устройства из строя.
4. Не допускается воздействие на устройство температуры свыше плюс 60 °С, источников электромагнитных излучений, активных химических соединений, электрического тока, а также дыма, пара и других факторов, способствующих порче устройства. Не допускается воздействие прямых солнечных лучей непосредственно на матрицу видеокамеры.
5. Конфигурирование устройства лицом, не имеющим соответствующей компетенции, может привести к некорректной работе, сбоям в работе, а также к выходу устройства из строя.
6. Не допускаются падения и сильная тряска устройства.
7. Рекомендуется использование источника бесперебойного питания, во избежание воздействия скачков напряжения или нештатного отключения устройства.

**Для получения информации об установке и включении устройства, пожалуйста, обратитесь к Краткому руководству пользователя соответствующего устройства.**