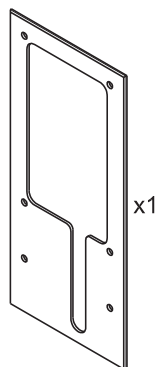


Монтажный комплект **МК-408-1** предназначен для защиты блоков вызова **БВД-408х** и кнопочных панелей **BS-1, BS-2** домофонов **VIZIT** от атмосферных осадков:

Монтажный комплект имеет антивандальное исполнение.
Изготовлен из алюминиевого сплава АМг2 и окрашен порошковой краской.
Масса комплекта - не более 0.7 кг.

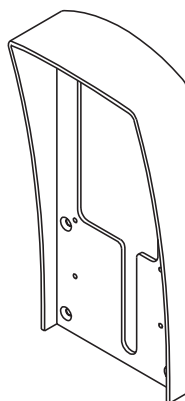
СОСТАВ КОМПЛЕКТА

Планка
108x238x2



x1

Защитный козырёк
120x265x60



x1

Крепёжные
элементы

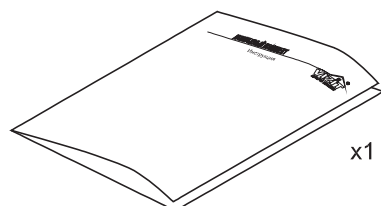
Шуруп 4x35
x6

Саморез по
металлу
3,9x13
x6

Дюбель 6x30
x6

Винт М4x14
x6

Инструкция

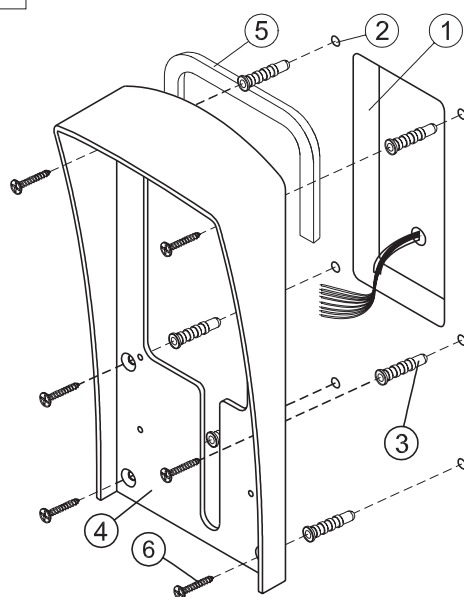


x1

Уплотнитель самоклеющийся
7,5x5,0 - 0,2 м/п

ПОРЯДОК УСТАНОВКИ

1

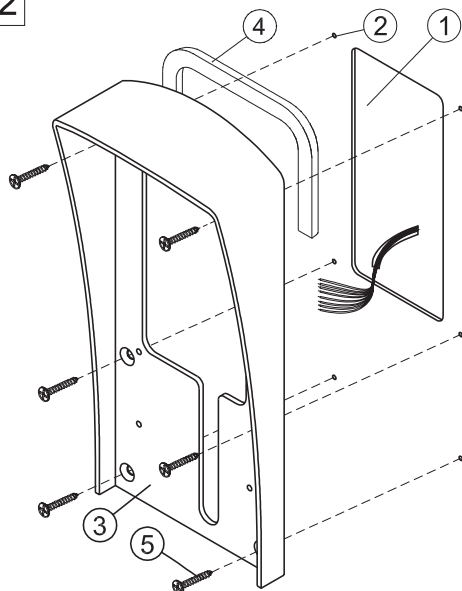


Внимание! Перед установкой наклеить уплотнитель на обратную сторону козырька.

Установка защитного козырька на стену

- ① Ниша для врезного блока.
Ширина - 75 мм, высота - 130 мм,
глубина - 30мм
- ② Отверстие (x6) Ø6 мм
и глубиной 40 мм
- ③ Дюбель 6x30 (x6)
- ④ Защитный козырёк
- ⑤ Уплотнитель самоклеющийся
- ⑥ Шуруп 4x35 (x6)

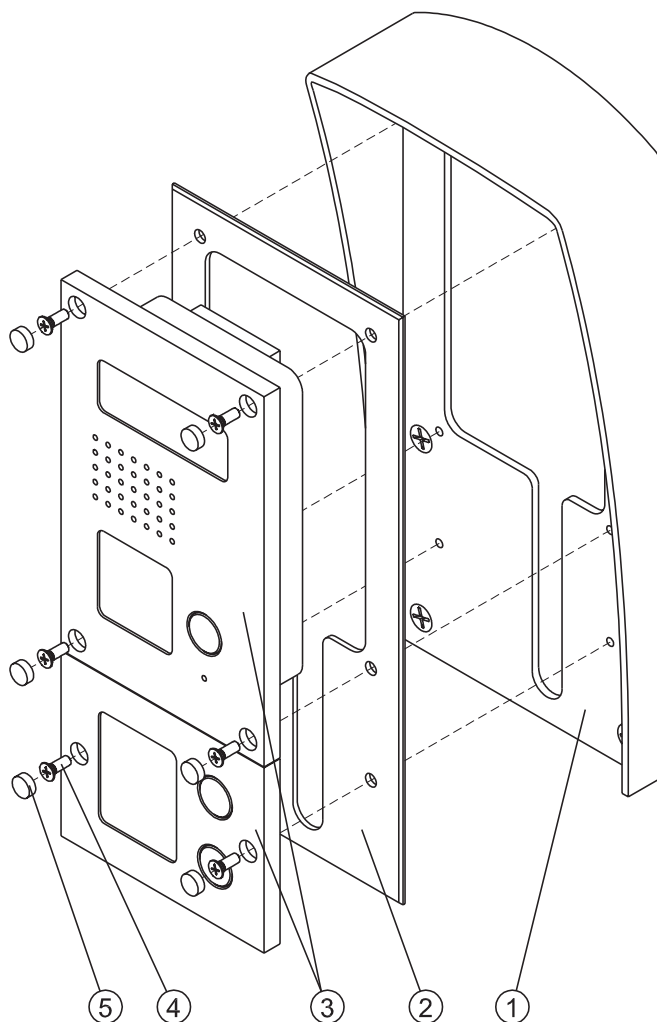
2



Установка защитного козырька на металлическую дверь

- ① Проём для врезного блока.
Ширина - 75мм, высота - 130 мм.
- ② Отверстие (x6) Ø2,5 мм
- ③ Защитный козырёк
- ④ Уплотнитель самоклеющийся
- ⑤ Саморез по металлу 3,9x13 (x6)

3



Установка блока на защитный козырёк

- ① Защитный козырёк
- ② Планка
- ③ Блок БВД-408 и BS-2 или BS-1
- ④ Винт М4х14 (x6)
- ⑤ Заглушка (x6) из комплекта блока вызова