

Разветвитель видеосигнала **PBC-502** (в дальнейшем - разветвитель видеосигнала) используется совместно с блоками вызова **БВД-532FCB**, блоками управления **БУД-585** и блоками коммутации **БК-501** в составе системы ограничения доступа на огороженную придомовую территорию, и предназначен для ответвления линии связи и видеосигнала от магистральной линии периметрового домофона.

ОСОБЕННОСТИ

Разветвитель видеосигнала **PBC-502** имеет встроенный усилитель ЧМ видеосигнала с АРУ, обеспечивающий восстановление ослабленного в магистральной линии видеосигнала до исходного уровня.

КОМПЛЕКТНОСТЬ

Разветвитель видеосигнала PBC-502 , шт.	1
Перемычки, шт	1
Паспорт, шт.	1

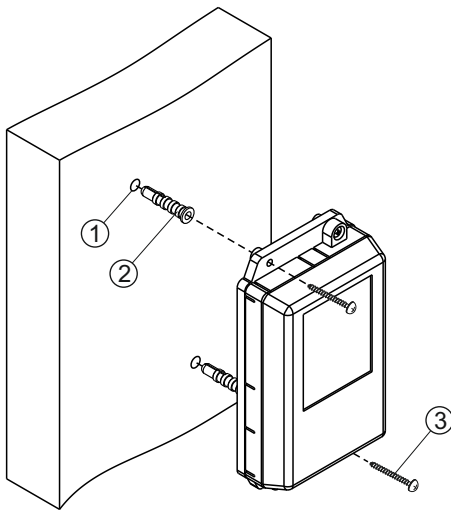
УКАЗАНИЯ МЕР БЕЗОПАСНОСТИ

В разветвителе видеосигнала нет напряжений выше 25 В.

Не допускайте попадания на корпус разветвителя видеосигнала жидкостей, а также металлических предметов.

Не производите монтажные и ремонтные работы при включённом питании.

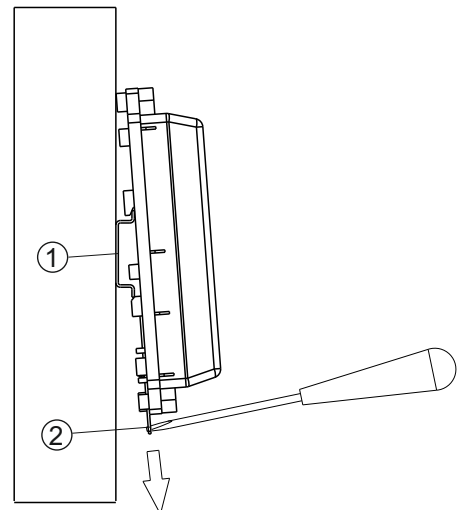
ПОРЯДОК УСТАНОВКИ



- Просверлите в стене два отверстия (1) диаметром 6 мм и глубиной 30 мм.
- Вставьте дюбели 6x30 (2) в отверстия.
- Закрепите разветвитель видеосигнала на стене двумя шурупами 3.5x25 (3).

Дюбели и шурупы не входят в комплект принадлежности

Рисунок 1 - Установка разветвителя видеосигнала на стену



- (1) - DIN-рейка шириной 35 мм и толщиной 1-2 мм
- (2) - Пластина для фиксации на DIN-рейку

Рисунок 2 - Установка разветвителя видеосигнала на DIN-рейку

ПОДКЛЮЧЕНИЕ

Перед монтажом разветвителя видеосигнала внимательно изучите порядок установки и схемы соединений блоков домофона. В зависимости от условий эксплуатации предусмотрено два варианта подключения блока к линиям домофона:

- 1) разъемное подключение (RJ-45), см. рисунок 4;
- 2) клеммное подключение, см. рисунок 5.

При разъемном подключении используется стандартная обжимка RJ-45 - прямой патч-корд. Разъемное подключение обеспечивает удобство и оперативность, но при жестких климатических условиях эксплуатации рекомендуется использовать клеммное подключение.

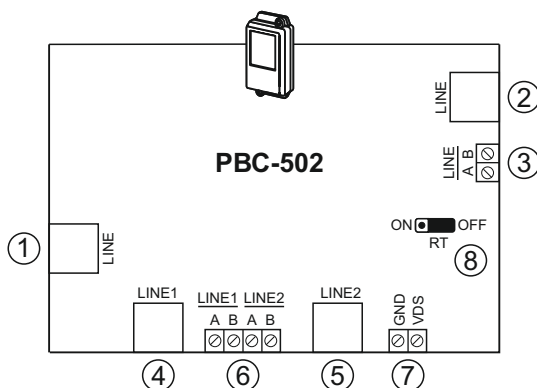


Рисунок 3 - Расположение клемм, разъемов и перемычек разветвителя видеосигнала PBC-502

- (1), (2) - Розетки (RJ-45) подключения магистральной линии периметрового домофона - для варианта разъемного подключения кабелем UTPCat5. Розетки (1), (2) равнозначны, соответствующие их контакты соединены.
- (3) - Клеммы подключения сигнальной витой пары магистральной линии периметрового домофона - для варианта клеммного подключения.
- (4), (5) - Розетки (RJ-45) подключения двух ответвлений от магистральной линии - для варианта разъемного подключения кабелем UTPCat5.
- (6) - Клеммы подключения витых пар двух ответвлений от магистральной линии - для варианта клеммного подключения.
- (7) - Клеммы подключения питания разветвителя видеосигнала (15...25 VDC).
- (8) - Переключатель RT ON/OFF обеспечивает согласование волнового сопротивления магистральной линии. Устанавливается в положение ON в разветвителе видеосигнала, стоящем в конце магистральной линии. Устанавливается в положение OFF, когда разветвитель видеосигнала стоит не в конце линии.

Обозначения клемм и соответствующие им наименования цепей приведены в таблице:

Группа клемм	Клемма	Назначение	Контакты разъемов		
			LINE	LINE1	LINE2
3	LINE/A LINE/B	Подключение проводов витой пары магистральной линии	8 7	— —	— —
	—	COM - общий провод RS-485	6, 3	—	—
	— —	VB резерв, подключение проводов (A, B) VA витой пары линии ЧМ видеосигнала	5 4	— —	— —
	— —	485B подключение проводов (A, B) 485A витой пары линии RS-485	2 1	— —	— —
6	LINE1/A LINE1/B	Подключение проводов (A, B) витой пары ответвления 1 от магистральной линии	— —	8 7	— —
	LINE2/A LINE2/B	Подключение проводов (A, B) витой пары ответвления 2 от магистральной линии	— —	— —	8 7
7	VDC	Напряжение питания (15...25 VDC) разветвителя видеосигнала	—	—	—
	GND	Общий провод	—	—	—

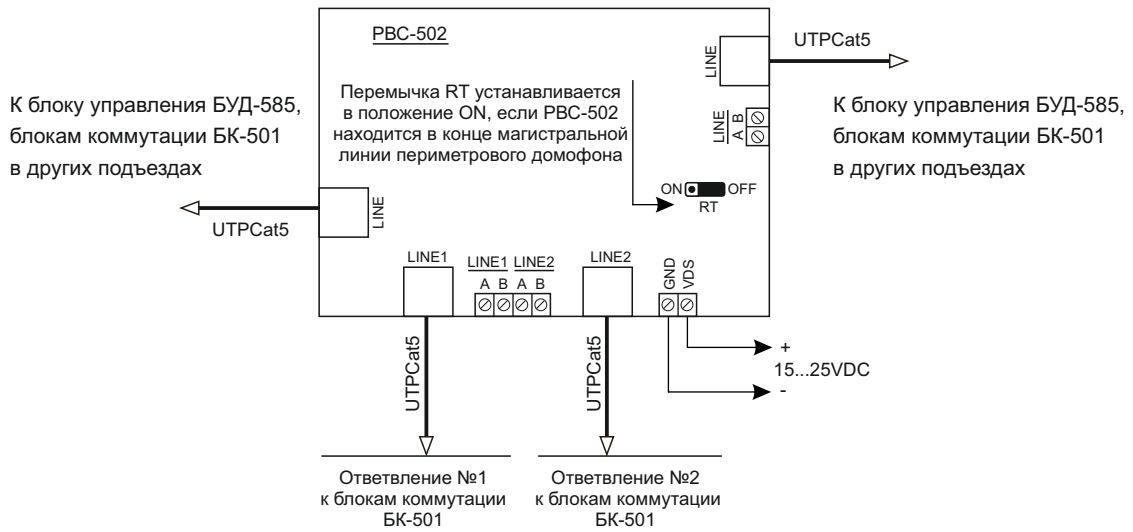


Рисунок 4 - Пример разъемного (RJ-45), подключения PBC-502

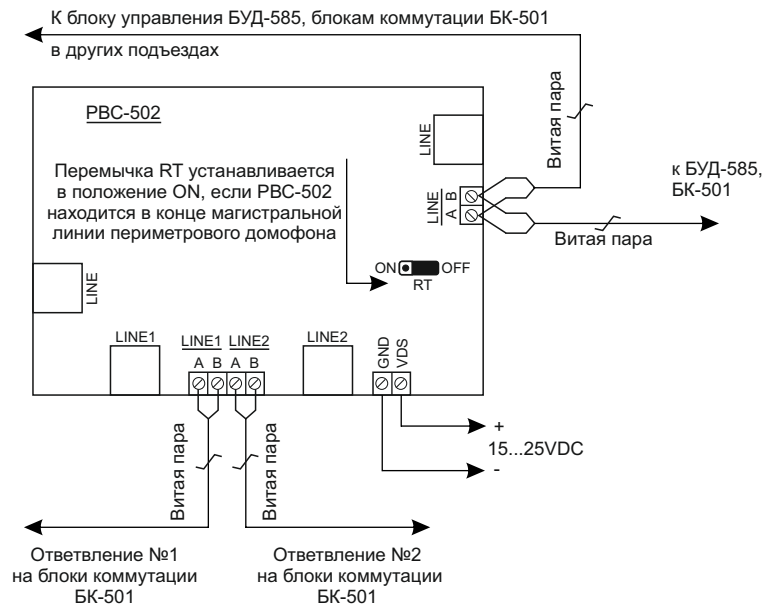


Рисунок 5 - Пример клеммного подключения PBC-502

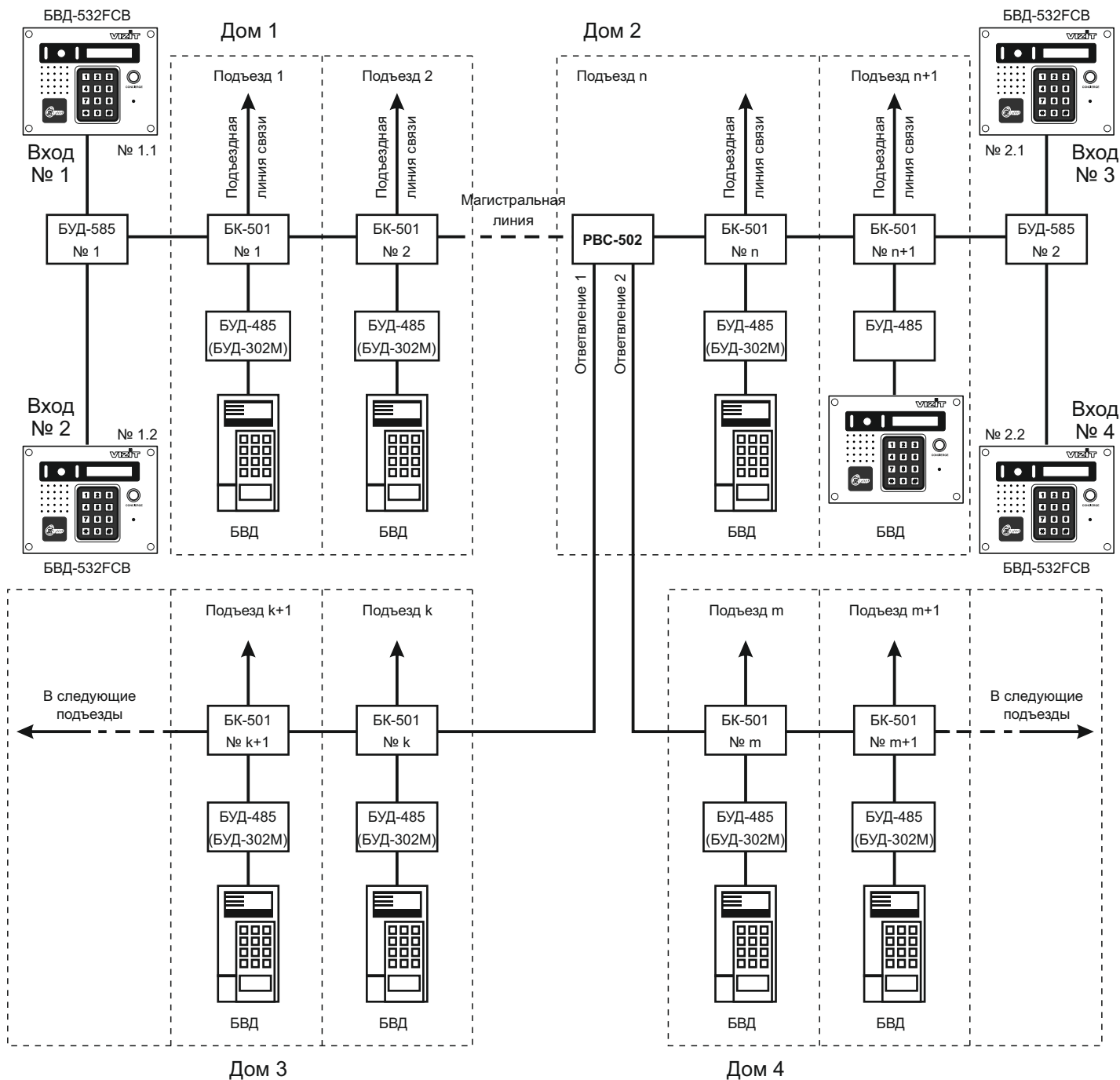


Рисунок 6 - Структурная схема примера расположения PBC-502 в системе.

Примечание. Возможности каскадного включения разветвителей видеосигнала в линиях ответвлений и количество каскадов не исследовались.

ТЕХНИЧЕСКИЕ ХАРАКТЕРИСТИКИ

Напряжение питания (от блока управления), V	15...25
Потребляемый ток, mA , не более:	25
Коэффициент передачи ЧМ аудиосигнала (200 kHz), не менее	0,8
Коэффициент передачи ЧМ видеосигнала (11 MHz), db	- 6...+30
Уровень восстановленного ЧМ видеосигнала, mV p-p	250...300
Уровень входного ЧМ видеосигнала, mV p-p	10...500
Количество входов	1
Количество выходов	2
Габаритные размеры (Ш)х(В)х(Г), мм , не более	75x135x35
Масса, кг , не более	0,25

УСЛОВИЯ ЭКСПЛУАТАЦИИ

Температура воздуха:	от плюс 1 до плюс 40°С
относительная влажность:	до 93% при 25°С .