



ЗАМОК ЭЛЕКТРОМАГНИТНЫЙ ML-180AN

РУКОВОДСТВО ПО УСТАНОВКЕ ПАСПОРТ

НАЗНАЧЕНИЕ

Замок электромагнитный (изделие) ML-180AN предназначен для использования как оконечный механизм в системах контроля доступа, автоматики пожарных и запасных выходов, системах охраны объекта и т.п.

Замок электромагнитный ML-180A предназначен для установки на любые типы дверей.

Электромагнитный замок поставляется с крепежной пластиной. Крепежный уголок приобретается отдельно.

ТЕХНИЧЕСКИЕ ХАРАКТЕРИСТИКИ

	ML-180AN
Напряжение питания постоянное, В	12
Ток потребления, А	Не более 0,5
Усилие удержания, кг	180
Габаритные размеры электромагнита, мм	170 x 35 x 23
Диаметр пятки якоря, мм	12
Диапазон рабочих температур	-40°C ... +40°C

КОМПЛЕКТ ПОСТАВКИ

Электромагнит	1 шт.
Винт крепежный	2 шт.
Якорь	1 шт.
Ключ шестигранный	1 шт.
Винт пятки якоря	1 шт.
Шайба резиновая	1 шт.
Шайба увеличенная М8	2 шт.
Пятка якоря	1 шт.
Штифт металлический	2 шт.

МОНТАЖ ЭЛЕКТРОМАГНИТНОГО ЗАМКА

Положите якорь на ровную устойчивую поверхность и забейте молотком два штифта в крайние отверстия якоря. Не прибегайте к излишней силе. Возможна поставка якоря с уже установленными штифтами.

Крепление замка в проеме и якоря на двери осуществляйте как можно дальше от условной оси дверных петель.

Разметка места крепления якоря к двери и замка (планки) к дверному проему осуществляется при закрытой двери. Схема установки якоря указана на Рисунке 1.

Произведите разметку и просверлите одно сквозное отверстие $\varnothing 12\text{мм}$ для установки пятки якоря и два "глухих" отверстия $\varnothing 5\text{мм}$ под штифты.

Закрепите якорь на двери при помощи винта и пятки якоря. Не забудьте установить между якорем и дверью две металлические шайбы и одну резиновую шайбу как указано на Рисунке 1, обеспечив люфт якоря 3–5мм относительно винта. Люфт якоря необходим для полного прилегания якоря к поверхности замка.

После установки якоря приложите к нему замок, и окончательно разметьте место крепления замка (крепежной планки) к проему). Просверлите отверстия соответствующего диаметра, закрепите планку на дверном проеме саморезами (винтами). Прикрепите замок к уголку при помощи винтов и спецгаек. Крепление замка к планке производится при помощи винтов.

При закрытой двери отрегулируйте совпадение всей площади якоря с рабочей поверхностью замка. Окончательно протяните все винты.

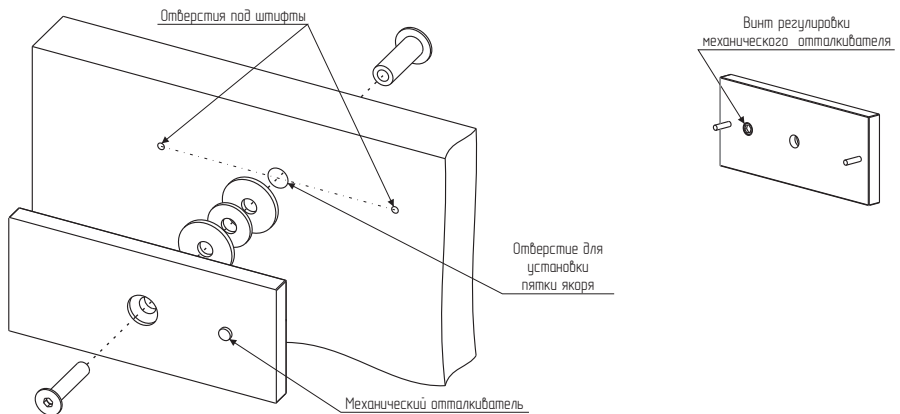
Подключите электромагнитный замок к источнику питания.

Внимание! Схема подключения электромагнитного замка к источнику питания указана в отдельной инструкции, поставляемой вместе с замком.

Внимание! При подключении электромагнитного замка к внешнему управляющему устройству – используйте схему подключения, идущую в комплекте к управляющему устройству (контроллеру СКУД, видеодомофону и т.п.).

Электромагнитный замок оснащен механическим отпалкивателем. При появлении в процессе эксплуатации остаточной намагниченности, снимите якорь и отрегулируйте отпалкиватель при помощи винта, расположенного с обратной стороны якоря.

Рисунок 1. Схема установки якоря.



СВЕДЕНИЯ ОБ УТИЛИЗАЦИИ

Электромагнитный замок не содержит дорогостоящих или токсичных материалов и комплектующих деталей, требующих специальной утилизации. Утилизацию электромагнитного замка стоит производить обычным способом.

ХРАНЕНИЕ

Изделие следует хранить только в упакованном виде в закрытых помещениях при температуре от +5°C до +40°C относительной влажности до 85% при температуре +25(±1)°C при отсутствии в окружающей среде паров кислот и щелочей.

СВЕДЕНИЯ О КОНСЕРВАЦИИ

Электромагнитный замок ML-180AN, серийный номер _____
 подвергнут на _____ (наименование или код предприятия,
 производившего консервацию)
 консервацию согласно требованиям, предусмотренными правилами хранения изделия.

Дата консервации: _____ 20__ г.

Наименование и марка консерванта: _____

Срок защиты:

при _____
 указать нормальные условия _____ срок

Консервацию произвел _____
 подпись

м.п.

Изделие после консервации принял _____
 подпись

СВЕДЕНИЯ ОБ УПАКОВЫВАНИИ

Электромагнитный замок упакован в полиэтиленовый пакет и уложен в коробку из картона. Маркировка потребительской тары содержит: наименование предприятия-изготовителя (товарный знак), наименование и условное обозначение электромагнитного замка, знак соответствия.

ОСОБЫЕ ОТМЕТКИ

ТРАНСПОРТИРОВКА

Упакованные устройства допускается транспортировать транспортом всех видов в соответствии с действующими на каждом виде транспорта правилами, утвержденными в установленном порядке, при условии защиты их от прямого воздействия атмосферных осадков и механических повреждений.

ГАРАНТИЙНЫЕ ОБЯЗАТЕЛЬСТВА

Предприятие-изготовитель гарантирует соответствие электромагнитного замка заявленным характеристикам при соблюдении потребителем условий транспортирования, хранения, установки и эксплуатации.

Срок гарантии устанавливается 12 месяцев с момента (даты) ввода в эксплуатацию или даты продажи электромагнитного замка. Если дата продажи или ввода в эксплуатацию не указаны, срок гарантии исчисляется с момента (даты) выпуска электромагнитного замка и составляет 18 месяцев.

Срок службы электромагнитного замка – 10 лет с момента (даты) изготовления.

Гарантия не распространяется на электромагнитные замки, имеющие внешние повреждения корпуса и следы вмешательства в конструкцию.

Гарантийное обслуживание производится сервисным центром ООО "Акордтек", расположенным по адресу:

127410, Россия, г. Москва, Алтуфьевское шоссе, д. 41А, стр. 1, пом. 22.

Телефон: 8 (800) 770-04-15; +7 (495) 223-01-00

Адрес предприятия-изготовителя: ООО "Аком", 170040, Россия, Тверская обл., г. Тверь, 50 лет Октября пр-кт, дом № 43д

СВИДЕТЕЛЬСТВО О ПРИЕМКЕ

Модель: ML-180AN

Дата выпуска «__» _____ 20__ г.

Электромагнитный замок соответствует заявленным характеристикам и признан годным к эксплуатации

Штамп службы
контроля качества

ОТМЕТКИ ПРОДАВЦА

Продавец _____

Дата продажи «__» _____ 20__ г.

м.п.

Сведения о цене и условиях приобретения изделия:

Цена изделия на момент продажи составляет _____ р.

Комментарии: _____

ОТМЕТКИ О ВВОДЕ В ЭКСПЛУАТАЦИЮ

Монтажная организация _____

Дата ввода в эксплуатацию «__» _____ 20__ г.

м.п.