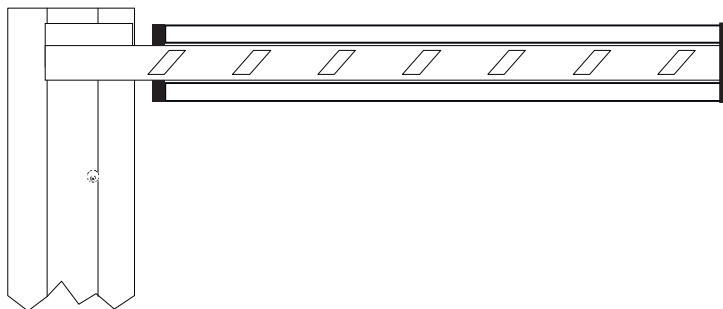


# G0403 - G0603

## Резиновые накладки на стрелу G0403 (для G4000) и G0603 (для G6000)

Комплект включает:

- накладки 8 м (G0403);
- накладки 12 м (G0603);
- 1 торцевая заглушка;
- 2 малые заглушки;
- 6 саморезов  $\varnothing 4,8 \times 16$ .

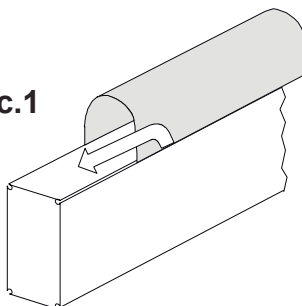


### Установка

- аккуратно вставьте накладку в пазы на стреле (рис. 1) и протяните ее по всей длине. Излишек отрежьте.

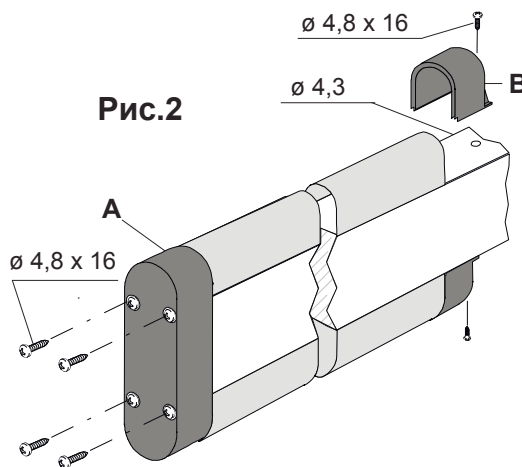
**Внимание!** Перед установкой накладок, убедитесь в отсутствии в пазах посторонних предметов.

Рис.1



- после установки накладок на обе стороны стрелы, установите торцевую заглушку (А) с четырьмя саморезами  $\varnothing 4,8 \times 16$  и две малые заглушки с саморезами  $\varnothing 4,8 \times 16$  в подготовленные для них отверстия  $\varnothing 4,3$  (рис.2).

Рис.2



**Внимание!** По технической документации на автоматические шлагбаумы CAME убедитесь в правильности соответствия максимально допустимой длины стрелы с установленными на ней аксессуарами.