

ГАРАНТИЙНЫЕ ОБЯЗАТЕЛЬСТВА

NOVICAM гарантирует исправность изделия и его нормальную работу в течение трех лет, начиная с даты технического контроля, указанной в данном гарантийном талоне, при соблюдении условий, изложенных в Руководстве по эксплуатации.

Если в течение гарантийного срока в изделии обнаружится заводской дефект, NOVICAM по настоящей гарантии бесплатно произведет ремонт/замену изделия или его дефектных деталей в соответствии с приведенными ниже Условиями гарантийного обслуживания. Ремонт/замена изделия или его дефектных деталей может производиться с использованием новых или восстановленных деталей по решению NOVICAM. В случае, если приобретенное Вами изделие марки NOVICAM будет нуждаться в гарантийном обслуживании, просим Вас обратиться к дилеру, у которого Вы приобретали данное изделие или в Единую службу поддержки (тел. 88005550520).

Данная гарантия распространяется только на продукцию, выпускаемую компанией NOVICAM. Продукция, идущая в комплекте с устройствами NOVICAM, но выпускаемая сторонними производителями, имеет гарантию производителя и обслуживается в официальных сервис-центрах этого производителя.

УСЛОВИЯ ГАРАНТИЙНОГО ОБСЛУЖИВАНИЯ

1. В соответствии с данной гарантией NOVICAM дает обязательства на свое усмотрение осуществить ремонт или замену изделия, на которое распространяются условия настоящей гарантии. NOVICAM не несет ответственности за любой ущерб или убытки, связанные с данным изделием, включая материальные и нематериальные потери, а именно: средства, уплаченные при покупке изделия, потери прибыли, доходов, данных при использовании изделия или других связанных с ним изделий, а также косвенные, случайные или вытекающие как следствие потери или убытки.

2. Услуги по гарантийному обслуживанию могут быть оказаны в период до окончания гарантийного срока и только по предъявлении потребителем вместе с дефектным изделием гарантийного талона с четко проставленным на нем штампом ОТК. NOVICAM может потребовать от потребителя предъявления дополнительных доказательств факта покупки изделия, необходимых для подтверждения сведений, указанных в гарантийном талоне. NOVICAM может отказать в бесплатном гарантийном обслуживании, если информация на штампе ОТК нечитабельна (невозможно разобрать дату проведения технического контроля). Настоящая гарантия не распространяется также на изделия с измененным или неразборчивым серийным номером.

3. Во избежание повреждения, потери или удаления данных с носителей информации просим Вас извлекать такие устройства до передачи изделия на гарантийное обслуживание.

4. Все дефектные изделия/детали, которые подверглись замене на новые, переходят в собственность NOVICAM.

5. Настоящая гарантия не распространяется на:

- 5.1. периодическое обслуживание, ремонт или замену частей в связи с их естественным износом*;
- 5.2. расходные материалы (компоненты), которые требуют периодической замены на протяжении срока службы изделия, например, элементы питания;
- 5.3. риски, связанные с транспортировкой Вашего изделия «до» и «от» NOVICAM;
- 5.4. повреждения или модификации в результате:

а) неправильной эксплуатации, включая:

- неправильное обращение, повлекшее физические, косметические повреждения или повреждения поверхности, деформацию изделия или повреждение жидкокристаллических дисплеев;
- нарушение правил и условий установки, эксплуатации и обслуживания изделия, изложенных в Руководстве по эксплуатации и другой документации, передаваемой потребителю в комплекте с изделием;
- установку или использование изделия с нарушением технических стандартов и норм безопасности, действующих в стране установки или использования;

б) использования программного обеспечения, не входящего в комплект поставки изделия или в результате неправильной установки программного обеспечения, входящего в комплект изделия;

в) использования изделия с аксессуарами, периферийным оборудованием и другими устройствами, тип, состояние и стандарт которых не соответствует рекомендациям изготовителя изделия;

г) ремонта или попытки ремонта, произведенных лицами или организациями, не являющимися NOVICAM или официальными сервис-центрами NOVICAM;

д) регулировки или переделки изделия без предварительного письменного согласия с NOVICAM;

е) небрежного обращения;

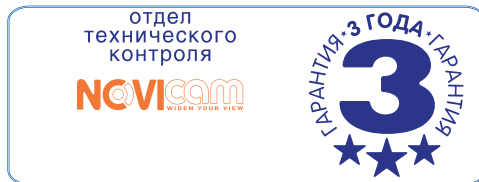
ж) несчастных случаев, пожаров, попадания насекомых, инородных жидкостей, химических веществ, других веществ, затопления, вибрации, высокой температуры, неправильной вентиляции, колебания напряжения, использования повышенного или неправильного питания или входного напряжения, облучения, электростатических разрядов, включая разряд молнии, и иных видов внешнего воздействия или влияния.

6. Настоящая гарантия распространяется исключительно на аппаратные компоненты изделия. Гарантия не распространяется на программное обеспечение.

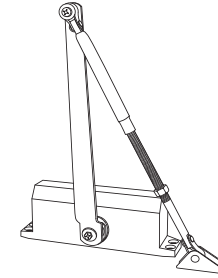
7. Срок службы изделия 7 лет.

Собрано в Китае из оригинальных комплектующих, разработанных в Японии, по заказу и под контролем NOVICAM РОССИЯ

www.novicam.ru



Дверные доводчики DK104 | DK105



ПАСПОРТ ИЗДЕЛИЯ РУКОВОДСТВО ПОЛЬЗОВАТЕЛЯ ГАРАНТИЙНЫЙ ТАЛОН

Данный документ содержит ознакомительную информацию, которая может быть изменена без предварительного уведомления для улучшения качества продукта

V 1.1

ОПИСАНИЕ

Дверные доводчики NOVICAM DK104 и DK105 предназначены для плавного и контролируемого закрывания двери, а также для гарантированного срабатывания запирающих механизмов СКУД.

Доводчик DK104 предназначен для установки на легкие и средние двери массой до 85 кг и максимальной шириной полотна 1100 мм, а DK105 на массивные двери массой до 120 кг и максимальной шириной 1250 мм. Доводчики универсальны и могут быть использованы на правых и левых дверях.

Скорость доводки и закрывания двери регулируется с помощью двух клапанов.

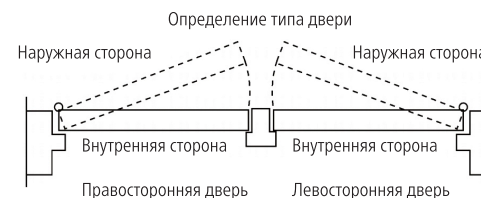
ОСОБЕННОСТИ

- Для дверей массой до 85/120 кг и шириной 1100/1250 мм (стандарт EN4/EN5)
- Для левых и правых дверей
- Алюминиевый корпус
- Регулировка скоростей доводки и закрывания
- Арктическое масло
- Температура эксплуатации -45°C ~ +50°C

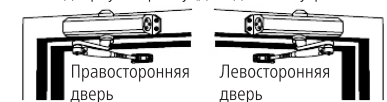
КОМПЛЕКТАЦИЯ

- Доводчик – 1 шт.
- Рычажная тяга – 1 шт.
- Крепежный комплект – 1 шт.
- Пластмассовая заглушка – 1 шт.
- Инструкция – 1 шт.

СПОСОБЫ МОНТАЖА



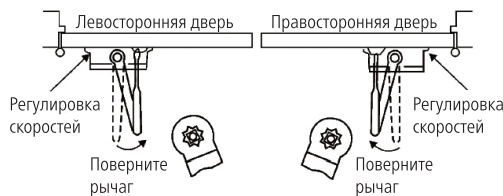
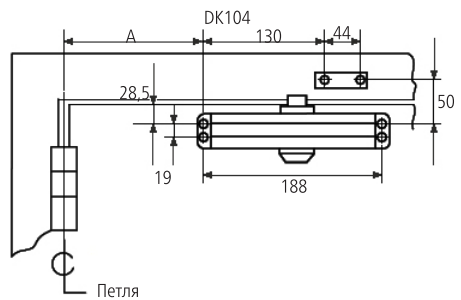
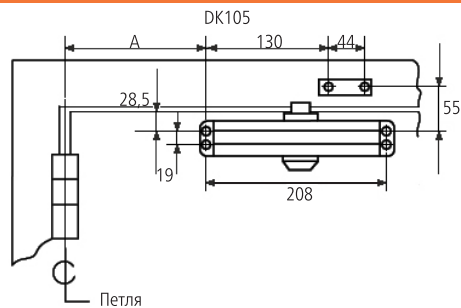
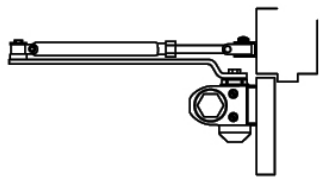
Монтаж на дверную коробку (доводчик с внутренней стороны)



Стандартный монтаж на дверь (доводчик с внешней стороны)



СТАНДАРТНЫЙ МОНТАЖ НА ДВЕРЬ



Примечание: В качестве примера приведена левосторонняя дверь. Для правосторонней двери рисунки отображаются зеркально. Все размеры указаны в миллиметрах.

1. Выберите угол открывания двери и по таблице определите размер А.

Угол открывания двери	Размер А
Макс. 120°	152 мм
Макс. 180°	130 мм

2. В соответствии со схемой, отметьте 4 отверстия для доводчика на двери и 2 на дверной коробке для рычажной тяги.
3. Просверлите отверстия на двери и дверной коробке.
4. Зафиксируйте доводчик и рычажную тягу с помощью саморезов из комплекта. При этом клапаны регулировки скоростей должны быть направлены в сторону петель.
5. Разъедините рычажную тягу и установите рычаг на штифт доводчика перпендикулярно и зафиксируйте его винтом.
6. Отрегулируйте тягу таким образом, чтобы она была перпендикулярно относительно двери.
7. Установите пластмассовую заглушку.
8. Отрегулируйте скорости закрывания и доводки, руководствуясь соответствующим пунктом инструкции.

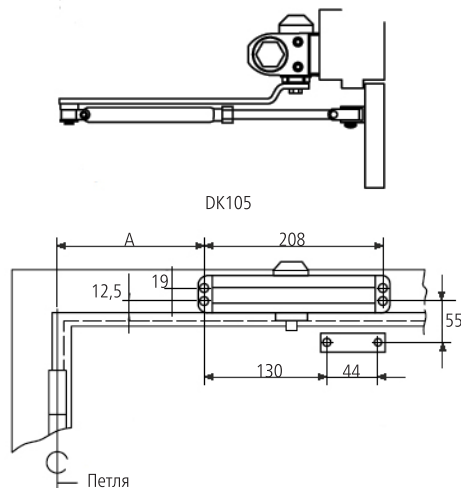
МОНТАЖ НА ДВЕРНУЮ КОРОБКУ

Примечание: В качестве примера приведена левосторонняя дверь. Для правосторонней двери рисунки отображаются зеркально. Все размеры указаны в миллиметрах.

1. Выберите угол открывания двери и по таблице определите размер А.

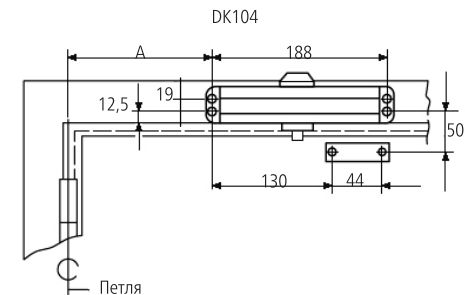
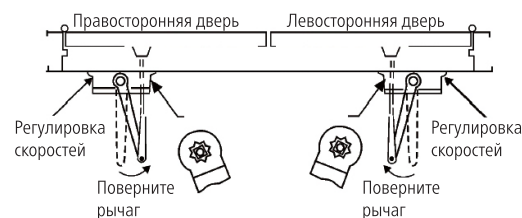
Угол открывания двери	Размер А
Макс. 120°	152 мм
Макс. 180°	130 мм

2. В соответствии со схемой, отметьте 4 отверстия для доводчика на двери и 2 на дверной коробке для рычажной тяги.
3. Просверлите отверстия на двери и дверной коробке.
4. Зафиксируйте доводчик и рычажную тягу с помощью саморезов из комплекта. При этом клапаны регулировки скоростей должны быть направлены в сторону петель.
5. Разъедините рычажную тягу и установите рычаг на штифт доводчика перпендикулярно и зафиксируйте его винтом.
6. Отрегулируйте тягу таким образом, чтобы она была



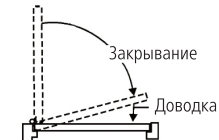
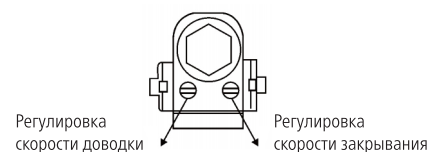
перпендикулярно относительно двери.

7. Установите пластмассовую заглушку.
8. Отрегулируйте скорости закрывания и доводки, руководствуясь соответствующим пунктом инструкции.



РЕГУЛИРОВКА СКОРОСТЕЙ ЗАКРЫВАНИЯ И ДОВОДКИ

Скорости закрывания и доводки регулируются клапанами с помощью двух винтов. Сначала регулируется скорость закрывания (1), а затем скорость доводки (2). При вращении винтов по часовой стрелке скорость уменьшается, против часовой – увеличивается.



Внимание:

Не вращайте винты клапанов против часовой стрелки более чем на 2 оборота, так как это может привести к выпадению винтов, утечке жидкости и выходу устройства из строя.

СПЕЦИФИКАЦИЯ

Модель	NOVICam DK104 ver. 4165	NOVICam DK105 ver. 4166
Система		
Масса двери	до 85 кг	до 120 кг
Ширина дверного полотна	до 1100 мм	до 1250 мм
Угол открывания двери	до 180°	
Количество скоростей	2 регулируемые	
Физические параметры		
Материал	Алюминий	
Наработка на отказ	1 млн. циклов	
Монтаж	На левые и правые двери	
Температурный режим	-45° ~ +50°C	
Размер	204×42×72 мм	224×42×72 мм
Вес	1.9 кг	2.15 кг

ДОПОЛНИТЕЛЬНАЯ ИНФОРМАЦИЯ

1. Транспортировка и хранение

- 1.1 Оборудование в транспортной таре перевозится любым видом крытых транспортных средств согласно действующим нормативам.
- 1.2 Условия транспортирования оборудования должны соответствовать условиям хранения 5 по ГОСТ 15150-69
- 1.3 Хранение оборудования устройства в транспортной таре на складах изготовителя регламентируется условиями 1 по ГОСТ 15150-69.

2. Утилизация

Утилизацию продукции, содержащей электронные компоненты, необходимо производить в соответствии с местными законами и нормативными актами. Для подробной информации о правилах утилизации обратитесь к местным органам власти.