

HIKVISION



Скоростная поворотная IP-камера серии F

Краткое руководство пользователя

Скоростная поворотная IP-камера серии F • Краткое руководство

Краткое руководство пользователя

COPYRIGHT ©2015 Hangzhou Hikvision Digital Technology Co., Ltd.

ВСЕ ПРАВА ЗАЩИЩЕНЫ.

Вся информация, включая текст, изображения и графики является интеллектуальной собственностью Hangzhou Hikvision Digital Technology Co., Ltd. или ее дочерних компаний (далее Hikvision). Данное руководство пользователя (далее «Руководство») не подлежит воспроизведению, изменению, переводу или распространению, частично или целиком, без предварительного разрешения Hikvision. Hikvision не предоставляет гарантий, заверений, явных или косвенных, касательно данного Руководства, если не предусмотрено иное.

О руководстве

Данное руководство предназначено для **скоростных поворотных IP-камер серии F**. Руководство содержит инструкции для использования и управления продуктом. Изображения, графики и вся другая информация предназначена только для ознакомления. Этот документ может быть изменен без уведомления, в связи с обновлением прошивки и по другим причинам.

Пожалуйста, используйте этот документ под руководством профессионалов.

Торговая марка

HIKVISION и другие торговые марки Hikvision и логотипы являются интеллектуальной собственностью Hikvision в различных юрисдикциях. Другие торговые марки и логотипы, содержащиеся в руководстве, являются собственностью их владельцев.

Правовая информация

ДО МАКСИМАЛЬНО ДОПУСТИМОЙ СТЕПЕНИ, РАЗРЕШЕННОЙ ДЕЙСТВУЮЩИМ ЗАКОНОДАТЕЛЬСТВОМ, ПРОДУКТ, АППАРАТУРА, ПРОГРАММНОЕ И АППАРАТНОЕ ОБЕСПЕЧЕНИЕ ПРЕДОСТАВЛЯЕТСЯ «КАК ЕСТЬ», СО ВСЕМИ ОШИБКАМИ И НЕТОЧНОСТЯМИ, HIKVISION НЕ ДАЕТ НИКАКИХ ГАРАНТИЙ, ЯВНЫХ ИЛИ ПОДРАЗУМЕВАЕМЫХ, КАСАТЕЛЬНО УДОВЛЕТВОРИТЕЛЬНОСТИ КАЧЕСТВА, СООТВЕТСТВИЯ УКАЗАННЫМ ЦЕЛЯМ И ОТСУТСТВИЯ НАРУШЕНИЙ СО СТОРОНЫ ТРЕТЬИХ ЛИЦ. НИ HIKVISION, НИ ЕГО ДИРЕКТОРА, НИ СОТРУДНИКИ ИЛИ ПРЕДСТАВИТЕЛИ НЕ НЕСУТ ОТВЕТСТВЕННОСТИ ПЕРЕД ПОТРЕБИТЕЛЕМ ЗА КАКОЙ-ЛИБО СЛУЧАЙНЫЙ ИЛИ КОСВЕННЫЙ УЩЕРБ, ВКЛЮЧАЯ УБЫТКИ ИЗ-ЗА ПОТЕРИ ПРИБЫЛИ, ПЕРЕРЫВА В ДЕЯТЕЛЬНОСТИ ИЛИ ПОТЕРИ ДАННЫХ ИЛИ ДОКУМЕНТАЦИИ, В СВЯЗИ С ИСПОЛЬЗОВАНИЕМ ДАННОГО ПРОДУКТА, ДАЖЕ ЕСЛИ HIKVISION БЫЛО ИЗВЕСТНО О ВОЗМОЖНОСТИ ТАКОГО УЩЕРБА.

ОТВЕТСТВЕННОСТЬ ЗА ИСПОЛЬЗОВАНИЕ ПРОДУКТА С ДОСТУПОМ В ИНТЕРНЕТ НЕСЕТ ПОЛЬЗОВАТЕЛЬ; НАША КОМПАНИЯ НЕ НЕСЕТ ОТВЕТСТВЕННОСТИ ЗА НЕНОРМАЛЬНУЮ РАБОТУ ОБОРУДОВАНИЯ, ПОТЕРЮ ИНФОРМАЦИИ И ДРУГИЕ ПОСЛЕДСТВИЯ, ВЫЗВАННЫЕ КИБЕР АТАКАМИ, ВИРУСАМИ ИЛИ ДРУГИМИ ИНТЕРНЕТ РИСКАМИ; ОДНАКО, НАША КОМПАНИЯ ОБЕСПЕЧИВАЕТ СВОЕВРЕМЕННУЮ ТЕХНИЧЕСКУЮ ПОДДЕРЖКУ, ЕСЛИ ЭТО НЕОБХОДИМО.

Скоростная поворотная IP-камера серии F • Краткое руководство

ЗАКОНЫ, РЕГУЛИРУЮЩИЕ ВИДЕОНАБЛЮДЕНИЕ, ВАРЬИРУЮТСЯ В ЗАВИСИМОСТИ ОТ СТРАНЫ. ПОЖАЛУЙСТА, ПРОВЕРЬТЕ ВСЕ СООТВЕТСТВУЮЩИЕ ЗАКОНЫ ВАШЕЙ СТРАНЫ ПЕРЕД ИСПОЛЬЗОВАНИЕМ ОБОРУДОВАНИЯ. НАША КОМПАНИЯ НЕ НЕСЕТ ОТВЕТСТВЕННОСТИ ЗА ИСПОЛЬЗОВАНИЕ ОБОРУДОВАНИЯ В НЕЗАКОННЫХ ЦЕЛЯХ.

Регулирующая информация**Информация о FCC**

Соответствие FCC: Это оборудование было проверено и найдено соответствующим регламенту для цифрового устройства применительно к части 15 Правил FCC. Данный регламент разработан для того, чтобы обеспечить достаточную защиту от вредных эффектов, возникающих при использовании оборудования в торговой среде. Это оборудование генерирует, использует, и может излучать радиоволны на разных частотах, создавая помехи для радиосвязи. Использование данного оборудования в жилом районе может вызывать вредный эффект, расходы по устранению которого ложатся на пользователя.

Условия FCC

Это устройство соответствует регламенту для цифрового устройства применительно к части 15 Правил FCC. При работе необходимо выполнение следующих двух условий:

1. Данное устройство не должно создавать вредных помех.
2. Устройство должно выдерживать возможные помехи, включая и те, которые могут привести к выполнению нежелательных операций.

Соответствие стандартам ЕС

Данный продукт и - если применимо – также и поставляемые принадлежности отмечены знаком "CE" и, следовательно, согласованны с европейскими стандартами, перечисленными под директивой 2006/95/ЕС для устройств на токе низкого напряжения, директивой 2004/108/ЕС EMC, директивой 2011/65/EU RoHS.



2012/19/EU (директива WEEE): продукты, отмеченные данным знаком, запрещено выбрасывать в коллекторы несортированного мусора в Европейском союзе. Для надлежащей утилизации верните продукт поставщику при покупке эквивалентного нового оборудования, либо избавьтесь от него в специально предназначенных точках сбора. За дополнительной информацией обратитесь по адресу: www.recyclethis.info



2006/66/ЕС (директива о батареях): Данный продукт содержит батарею, которую запрещено выбрасывать в коллекторы несортированного мусора в Европейском союзе. Подробная информация о батарее изложена в документации продукта. Батарея отмечена данным значком, который может включать наименования, обозначающие содержание кадмия (Cd), свинца (Pb) или ртути (Hg). Для надлежащей утилизации возвратите батарею своему поставщику либо избавьтесь от него в специально

Скоростная поворотная IP-камера серии F • Краткое руководство

предназначенный точках сбора. За дополнительной информацией обратитесь по адресу: www.recyclethis.info

Инструкция по технике безопасности

Эта инструкция предназначена для того, чтобы пользователь мог использовать продукт правильно и избежать опасности или причинения вреда имуществу.

Меры предосторожности разделены на "Предупреждения" и "Предостережения".



Предупреждения: следуйте данным правилам для предотвращения серьезных травм и смертельных случаев.



Предостережения: следуйте мерам предосторожности, чтобы предотвратить возможные повреждения или материальный ущерб.



Предупреждения

- Тщательная настройка параметров безопасности и всех паролей является обязанностью установщика и/или конечного пользователя.
- Использование продукта должно соответствовать нормам электробезопасности страны и региона. Пожалуйста, обратитесь к техническим спецификациям для получения подробной информации.
- Не подключайте несколько устройств к одному блоку питания, перегрузка адаптера может привести к перегреву или возгоранию.
- Пожалуйста убедитесь, что во время монтажа/демонтажа питание отключено.
- Устанавливая камеру на стену или потолок, убедитесь, что оно надежно закреплено.
- Если из устройства идет дым или доносится шум – отключите питание, извлеките кабель и свяжитесь с сервисным центром.
- Если продукт не работает должным образом, обратитесь к дилеру или в ближайший сервисный центр. Не пытайтесь самостоятельно разобрать камеру. (Мы не несем ответственность за проблемы, вызванные несанкционированным ремонтом или техническим обслуживанием.)



Предостережения

- Не роняйте камеру, не подвергайте ее физическому воздействию и воздействию сильных электромагнитных помех. Избегайте среды для установки, подверженные вибрацией или встряске, так как это может привести к повреждению оборудования.

Скоростная поворотная IP-камера серии F • Краткое руководство

- Не устанавливайте камеру в экстремально жарких и холодных условиях, в помещения с большим количеством пыли и высоким значением влажности, во избежание возгорания или электрического замыкания. Рабочая температура окружающей среды должна быть в пределах -40 ° C ~ 65 ° C (уличные модели) или -10 ° C ~ 50 ° C (внутренние модели).
- Внутренние модели не должны подвергаться воздействию дождя или влажности.
- Избегайте попадания прямых солнечных лучей на камеру, установки ее в помещения с плохой вентиляцией или вблизи источников тепла, таких как радиаторы. Невыполнение этого условия может привести к возгоранию.
- Не устанавливайте направляйте камеру на солнце или очень светлые места. В противном случае это вызовет появления бликов и искажений (которые не являются неисправностями) и преждевременное изнашивание сенсора.
- Пожалуйста, во время установки используйте перчатки, чтобы избежать попадания пота и других загрязнений с пальцев на купол камеры.
- Для очистки внешних и внутренних поверхностей камеры используйте мягкую и сухую ткань, не используйте щелочные моющие средства.
- Пожалуйста, сохраняйте упаковку. В случае неполадок, Вам необходимо будет отправить камеру, упакованную в оригинальную коробку. Транспортировка без оригинальной упаковки может привести к поломке камеры и дополнительным расходам.
- Если продукт не работает должным образом, обратитесь к дилеру или в ближайший сервисный центр. Не пытайтесь самостоятельно разобрать камеру. (Мы не несем ответственность за проблемы, вызванные несанкционированным ремонтом или техническим обслуживанием.)

Содержание

1 Описание внешнего вида	7
1.1 Внешний вид камеры I типа.....	8
1.2 Внешний вид камеры II типа.....	9
1.3 Внешний вид камеры III типа.....	10
1.4 Внешний вид камеры IV типа.....	11
2 Установка	12
2.1 Установка на стену	12
2.2 Внутрпотолочная установка	26
2.3 Установка на потолок.....	29
3 Подключение сетевой камеры через LAN	32
3.1 Подключение	32
3.2 Активация скоростной поворотной камеры	32
3.3 Изменение IP-адреса	34
4 Доступ через веб-браузер	36

1 Описание внешнего вида

Пожалуйста, отключите питание перед подключением кабелей.

Внешний вид скоростных поворотных камеры может быть разделен на 4 типа, обратитесь к описанию ниже.

Кабели выполнены в разном цвете, пожалуйста, обратитесь к ярлыкам на них для идентификации.

Тип I: 5" скоростная поворотная камера.

Тип II: 6.5" скоростная поворотная камера.

Тип III: 7" скоростная поворотная камера с ИК-подсветкой и 7" скоростная поворотная камера с лазерной подсветкой.

Тип IV: 8" скоростная поворотная камера с ИК-подсветкой и 8" скоростная поворотная камера с лазерной подсветкой.

Рисунки представлены только для ознакомления и внешний вид может отличаться, обратитесь к актуальному продукту.

1.1 Внешний вид камеры I типа

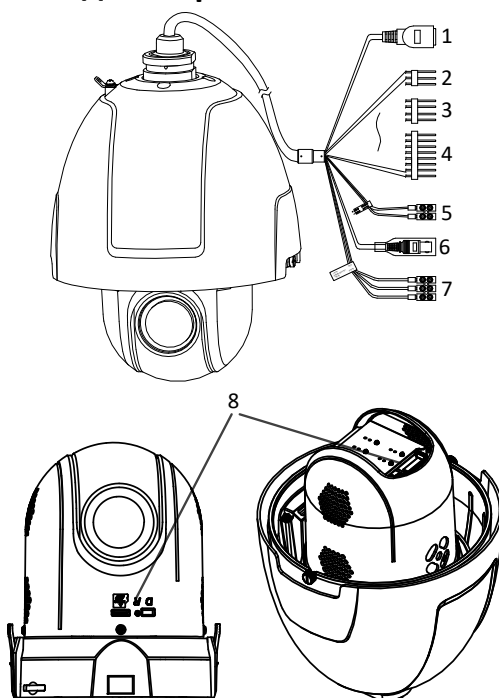


Рисунок 1-1 Интерфейсы камеры I типа

Таблица 1-1 Описание интерфейсов

№	Описание
1	Сетевой кабель
2	Аудиокабель
3	Тревожный выход
4	Тревожный вход
5	RS-485 кабель
6	Видеокабель
7	Кабель питания
8	Слот Micro SD карты

1.2 Внешний вид камеры II типа

Примечание:

Существует 2 типа 6.5” скоростных поворотных камеры, пожалуйста, обратитесь к актуальному продукту для определения расположения слота для microSD карты.

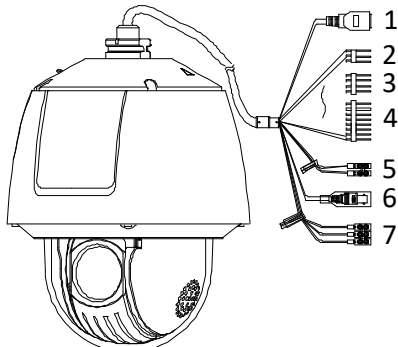


Рисунок 1-2 Интерфейсы камеры II типа

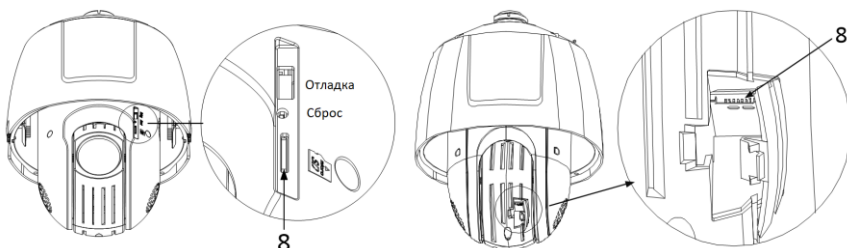


Рисунок 1-3 Слот microSD карты камеры II типа

Таблица 1-2 Описание интерфейсов

№	Описание
1	Сетевой кабель
2	Аудиокабель
3	Тревожный выход
4	Тревожный вход
5	RS-485 кабель
6	Видеокабель
7	Кабель питания
8	Слот Micro SD карты

1.3 Внешний вид камеры III типа

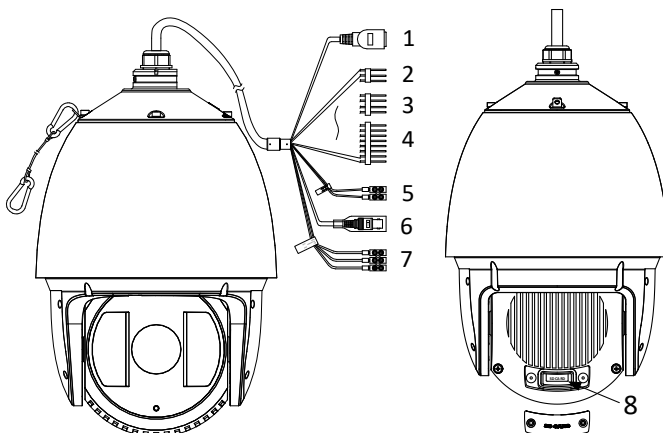


Рисунок 1-4 Интерфейсы камеры III типа

Таблица 1-3 Описание интерфейсов

№	Описание
1	Сетевой кабель
2	Аудиокабель
3	Тревожный выход
4	Тревожный вход
5	RS-485 кабель
6	Видеокабель
7	Кабель питания
8	Слот Micro SD карты

1.4 Внешний вид камеры IV типа

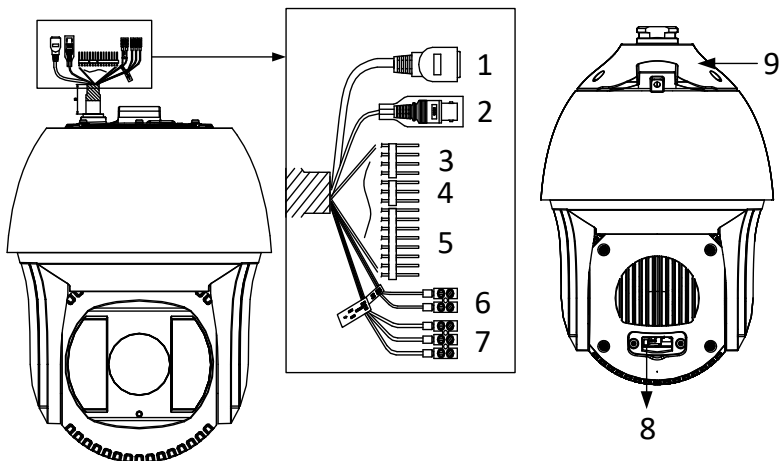


Рисунок 1-5 Интерфейсы камеры IV типа

Таблица 1-4 Описание интерфейсов

№	Описание
1	Сетевой кабель
2	Аудиокабель
3	Тревожный выход
4	Тревожный вход
5	RS-485 кабель
6	Видеокабель
7	Кабель питания
8	Слот Micro SD карты
9	Крышка

2 Установка

Перед началом:

- Убедитесь, что устройство находится в хорошем состоянии и все крепежные детали присутствуют.
- Стандартом питания является 12В DC или 24В AC, пожалуйста, убедитесь, что источник питания соответствует необходимому напряжению.
- Убедитесь, что во время установки все связанное оборудование выключено.
- Проверьте соответствие спецификации устройства среде установки.
- Убедитесь, что стена достаточно прочная, чтобы выдержать вес в четыре раза больше камеры и монтажных элементов.

Для камеры, поддерживающей ИК, вы должны обратить внимание на следующие меры предосторожности для предотвращения отражения:

- Пыль или жир на куполе вызовет ИК отражение. Пожалуйста, не снимайте защитную пленку, пока установка не будет завершена. Если есть пыль или жир на поверхности купола, почистите его чистой мягкой тканью и изопропиловым спиртом.
- Убедитесь, что нет отражающих поверхностей, находящихся слишком близко к объективу камеры, так как ИК-излучение от камеры может отразиться обратно в объектив, вызывая отражения.

Примечание:

Не тяните скоростную поворотную камеру за герметичные кабели, как показано на рисунке 2-1, во избежание нарушения герметичности.

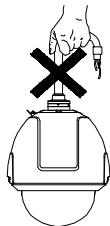


Рисунок 2-1 Не тяните за кабели!

2.1 Установка на стену

Перед началом:

Пожалуйста, отключите питание перед подключением кабелей.

Примечание:

- При установке кронштейна на цементную стену используйте анкерные болты. Отверстие анкерного болта на стене должно совпадать с отверстием для крепления на кронштейне.

Скоростная поворотная IP-камера серии F • Краткое руководство

- При установке кронштейна на деревянную стену достаточно использовать шурупы.
- Пожалуйста, убедитесь, что стена достаточно прочная и способна выдержать вес в 8 раз больше веса камеры и кронштейна.
- Кронштейн на Рисунке 2-7 – это рекомендуемый кронштейн для данной серии скоростных поворотных камер, требуется подвесной адаптер, если выбран любой другой кронштейн. Размер подвесного адаптера: G1¹/₂.

2.1.1 Камера I типа

Примечание:

Кронштейн в описании ниже взят в качестве примера.

Шаги:

1. Ослабьте 2 винта на боковой части скоростной поворотной камеры. Потяните за купол, чтобы снять его, как показано на рисунке 2-2.
2. Удалите защитные элементы.

Разделяемая 5" скоростная поворотная камера: Потяните за модуль камеры, чтобы отделить его от корпуса, как показано на рисунке 2-3.

Цельная 5" скоростная поворотная камера: Удалите защитное кольцо, ленту и крышку с объектива, как показано на рисунке 2-4.

Примечание:

Пожалуйста, не извлекайте винты из скоростной поворотной камеры.

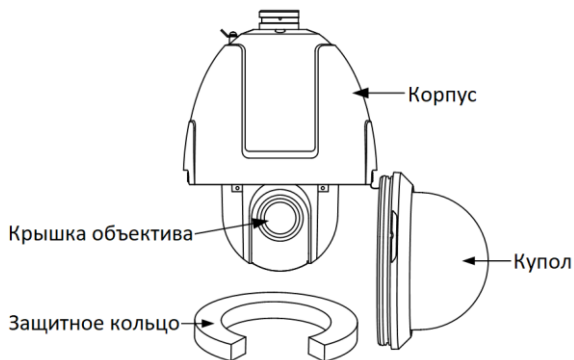


Рисунок 2-2 Демонтаж купола

Скоростная поворотная IP-камера серии F • Краткое руководство

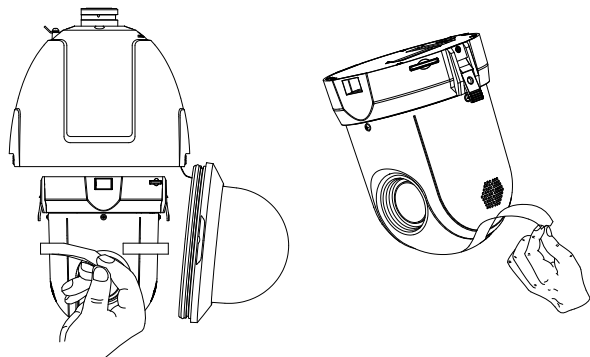


Рисунок 2-3 Удаление ленты с разделяемой 5" скоростной поворотной камеры

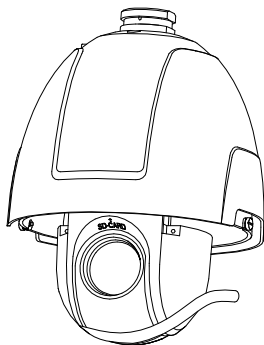


Рисунок 2-4 Удаление ленты с цельной 5" скоростной поворотной камеры

3. Если скоростная поворотная камера поддерживает PoE (Power Over Ethernet), вы можете переключать режимы PoE+ и Hi-PoE камеры. Если камера поддерживает только кабель питания, пропустите этот шаг.

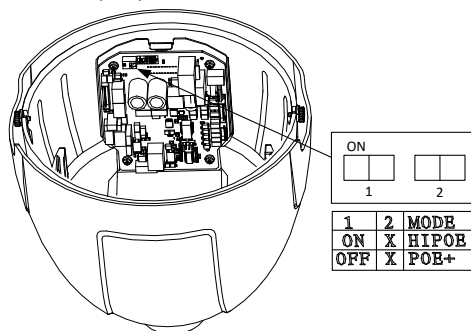


Рисунок 2-5 Переключатель PoE+ и Hi-PoE

Скоростная поворотная IP-камера серии F • Краткое руководство

Примечание:

Если вы выбрали Hi-PoE, тогда должен быть подключен адаптер Hi-PoE.

Поддерживается подача питания Hi-PoE. Подключение Hi-PoE модуля представлено ниже.

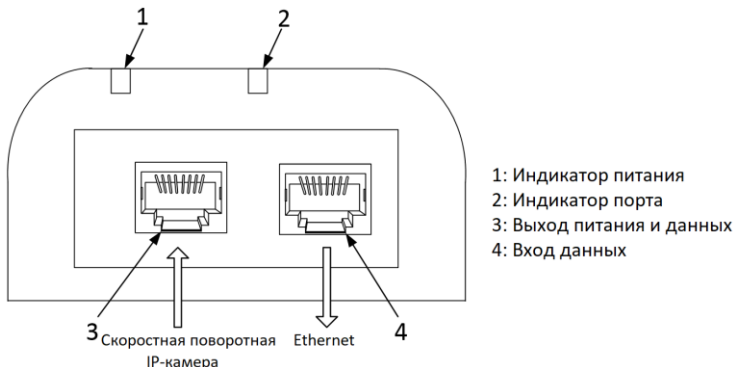


Рисунок 2-6 Подключение Hi-PoE

Подключение Hi-PoE

Шаги:

- 1) Подключите Hi-PoE модуль к интернету через интерфейс DATA IN с помощью сетевого кабеля.
- 2) Подключите Hi-PoE модуль к скоростной поворотной камере через интерфейс DATA & POWER OUT с помощью сетевого кабеля.
- 3) Подайте питание на Hi-PoE модуль.

Примечание:

Пожалуйста, обеспечьте подачу питания на Hi-PoE модуль в соответствии с его параметрами питания.

4. Установите купол обратно на камеру и затяните винты на корпусе камеры.
5. Просверлите 4 отверстия для крепления в стене в соответствии с отверстиями кронштейна, а затем вставьте анкерные болты M8 в монтажные отверстия.
6. Приложите прокладку, а затем кронштейн к стене и совместите 4 отверстия кронштейна с анкерными болтами на стене.
7. Закрепите кронштейн с помощью 4 шайб и гаек.

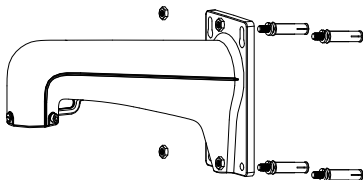


Рисунок 2-7 Установка кронштейна

Скоростная поворотная IP-камера серии F • Краткое руководство

8. Установите скоростную поворотную камеру на кронштейн.

- 1). Закрепите один конец страховочного троса на камере, а другой на кронштейне, как показано на рисунке 2-8.
- 2). Проложите кабели скоростной поворотной камеры через кронштейн.
- 3). Подключите соответствующие кабели.

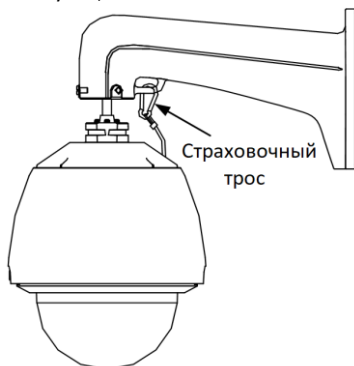


Рисунок 2-8 Установка страховочного троса

- 4). Ослабьте винты на кронштейне.
- 5). Установите скоростную поворотную камеру на кронштейн и вращайте камеру по часовой стрелке, чтобы надежно закрепить.
- 6). Используйте шестигранный ключ, чтобы затянуть винты и надежно закрепить камеру на кронштейне.

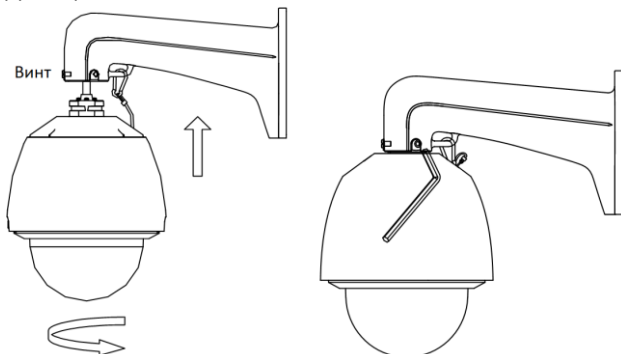


Рисунок 2-9 Установка скоростной поворотной камеры

Примечание:

- Кронштейн на рисунке 2-7 является рекомендуемым кронштейном для данной серии скоростных поворотных камер, подвесной адаптер требуется, только если выбран другой тип кронштейна. Смотрите рисунок 2-10.

Скоростная поворотная IP-камера серии F • Краткое руководство

- Размеры подвесного адаптера - G1/2.

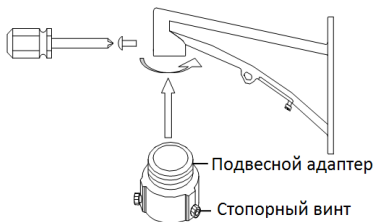


Рисунок 2-10 Подвесной адаптер

2.1.2 Камера II типа

Кронштейн для установки взят в качестве примера.

Шаги:

1. Ослабьте 4 винта на выступе скоростной поворотной камеры, как показано на рисунке 2-11.

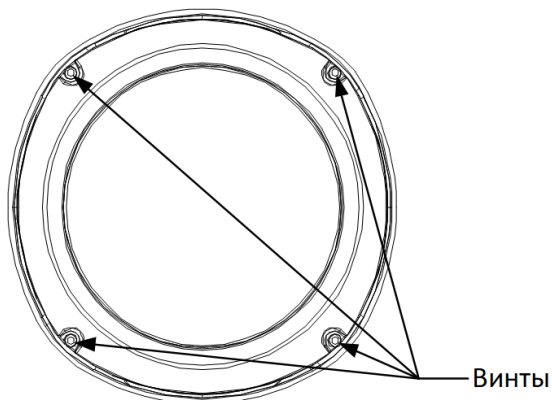


Рисунок 2-11 Винты крепления купола

Примечание:

Пожалуйста не извлекайте винты из купола.

2. Потяните за купол, чтобы отделить его от корпуса камеры, удалите защитное кольцо, ленту и крышку с объектива.

Скоростная поворотная IP-камера серии F • Краткое руководство

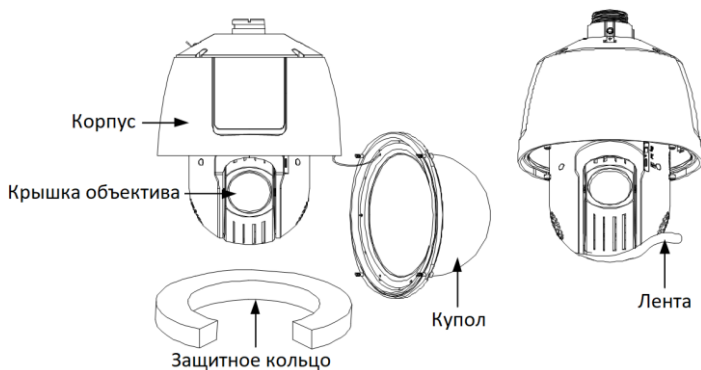


Рисунок 2-12 Удаление защитных элементов

3. Установка microSD карты в скоростную поворотную камеру.

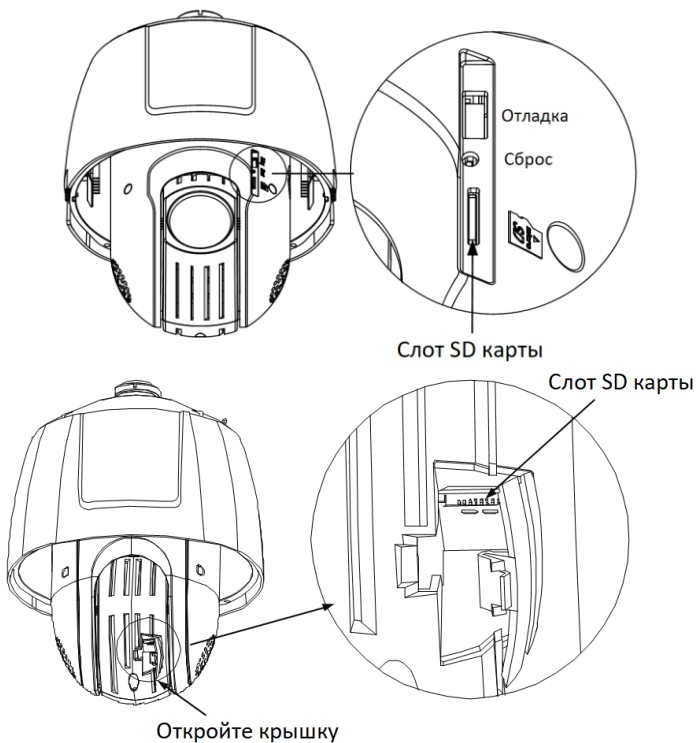


Рисунок 2-13 Установка SD карты

4. Совместите отверстия купола и корпуса камеры и затяните винты.

Скоростная поворотная IP-камера серии F • Краткое руководство

5. Обратитесь к шагам 5-7 раздела 2.1.1 для установки кронштейна.
6. Установите скоростную поворотную камеру на кронштейн.
 - 1). Закрепите один конец страховочного троса на камере, а другой на кронштейне. Проложите кабели через кронштейн.
 - 2). Подключите соответствующие кабели.

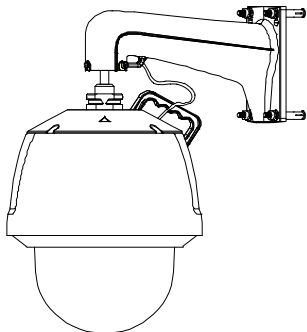


Рисунок 2-14 Крепление страховочного троса

- 3). Ослабьте два винта на кронштейне.
- 4). Установите скоростную поворотную камеру на кронштейн. Вращайте скоростную поворотную камеру по часовой стрелке, чтобы надежно закрепить.
- 5). Затяните два винта на кронштейне с помощью шестигранного ключа.

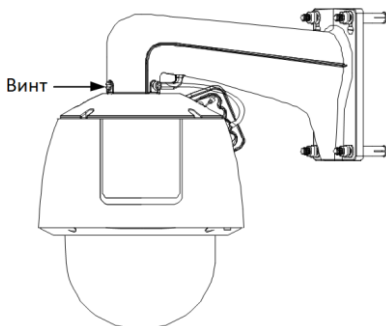


Рисунок 2-15 Установка камеры на кронштейн

Примечание:

- Кронштейн на рисунке 2-7 является рекомендуемым кронштейном для данной серии скоростных поворотных камер, подвесной адаптер требуется, только если выбран другой тип кронштейна. Смотрите рисунок 2-16.
- Размеры подвесного адаптера - G1/2.

Скоростная поворотная IP-камера серии F • Краткое руководство

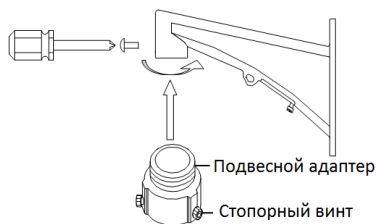


Рисунок 2-16 Подвесной адаптер

2.1.3 Камера III типа

Шаги:

1. Удалите защитную ленту, как показано на рисунке 2-17.

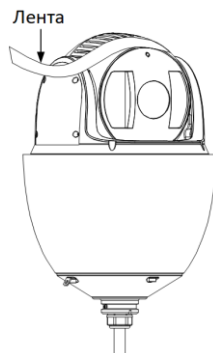
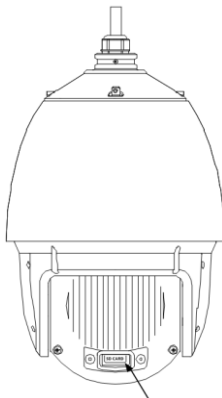


Рисунок 2-17 Удаление защитной ленты

2. Удалите крышку на задней стороне скоростной поворотной камеры, показанную на рисунке 2-18. Установите SD карту в слот, после чего установите крышку обратно.

Скоростная поворотная IP-камера серии F • Краткое руководство



Слот SD карты

Рисунок 2-18 Слот SD карты

3. Обратитесь к шагам 5-7 раздела 2.1.1 для установки кронштейна.
4. Закрепите один конец страховочного троса на камере, а другой на кронштейне, как показано на рисунке ниже.



Рисунок 2-19 Установка троса безопасности

5. Ослабьте винты на кронштейне.
6. Совместите скоростную поворотную камеру с кронштейном и вращайте ее по или против часовой стрелки, чтобы надежно закрепить.

Скоростная поворотная IP-камера серии F • Краткое руководство

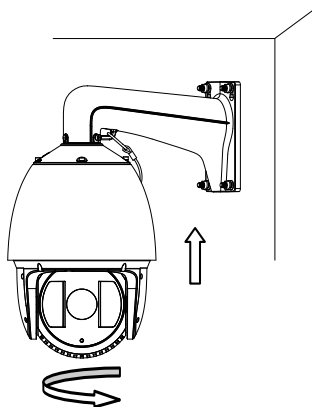


Рисунок 2-20 Установка скоростной поворотной камеры

7. Используйте Г-образный гаечный ключ, чтобы затянуть винты на кронштейне.

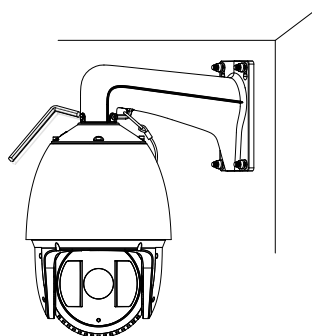


Рисунок 2-21 Закрепление скоростной поворотной камеры

8. Удалите защитную пленку с ИК или лазерной подсветки после окончания установки камеры.

Примечание:

- Кронштейн на рисунке 2-22 является рекомендуемым кронштейном для данной серии скоростных поворотных камер, подвесной адаптер требуется, только если выбран другой тип кронштейна. Смотрите рисунок 2-22.
- Размеры подвесного адаптера - G1/2.

Скоростная поворотная IP-камера серии F • Краткое руководство

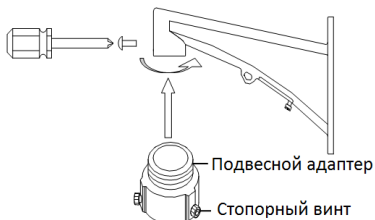


Рисунок 2-22 Подвесной адаптер

2.1.4 Камера IV типа

Шаги:

1. Удалите защитную ленту, показанную на рисунке 2-23.

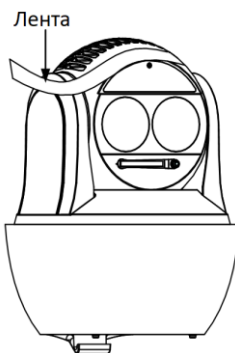


Рисунок 2-23 Удаление защитной ленты

2. Удалите крышку на задней стороне скоростной поворотной камеры. Установите SD карту в слот, после чего установите крышку обратно.

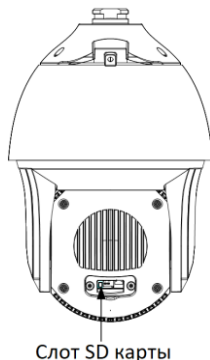


Рисунок 2-24 Слот SD карты

Скоростная поворотная IP-камера серии F • Краткое руководство

3. Установите кронштейн с помощью анкерных болтов, шайб и гаек.

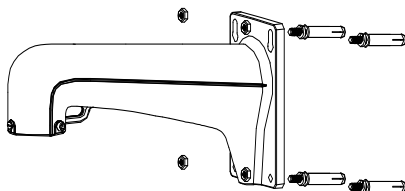


Рисунок 2-25 Установка кронштейна

4. Используйте фум-ленту для резьбы верхней крышки и накрутите ее на кронштейн. Закрепите верхнюю крышку на кронштейне с помощью винтов (прилагаются).

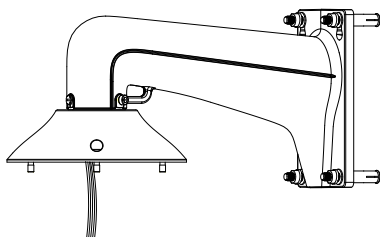


Рисунок 2-26 Установка верхней крышки

5. Пристегните ручку к тросу безопасности.

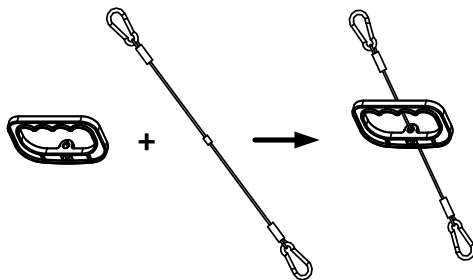


Рисунок 2-27 Установка ручки

6. Закрепите один конец страховочного троса на камере, а другой на кронштейне.
7. Зацепите скоростную камеру за верхнюю крышку за крючок на корпусе.

Скоростная поворотная IP-камера серии F • Краткое руководство

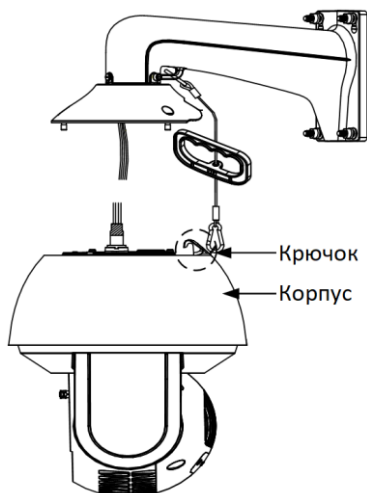


Рисунок 2-28 Установка скоростной поворотной камеры

8. Проложите кабели через верхнюю крышку и кронштейн.

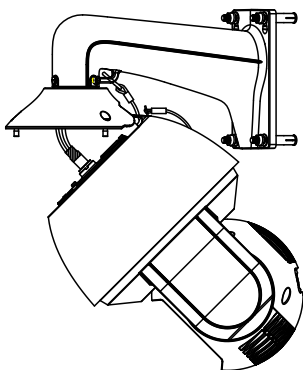


Рисунок 2-29 Прокладка кабелей

9. Совместите корпус камеры с верхней крышкой. С помощью шестигранного ключа затяните винты, чтобы закрепить камеру на кронштейне.

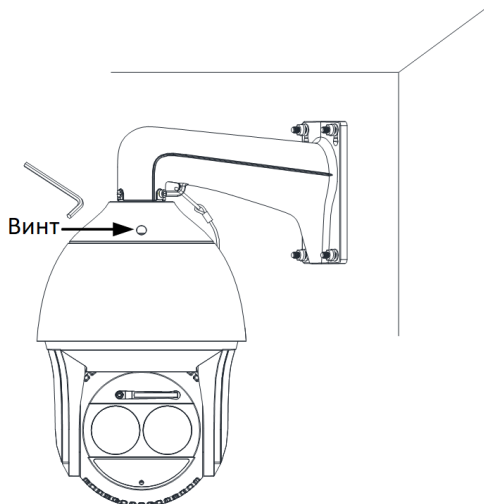


Рисунок 2-30 Установка скоростной поворотной камеры

10. Удалите защитную пленку с ИК или лазерной подсветки после завершения установки.

Примечание:

- Кронштейн на рисунке 2-25 является рекомендуемым кронштейном для данной серии скоростных поворотных камер, подвесной адаптер требуется, только если выбран другой тип кронштейна. Смотрите рисунок 2-31.
- Размеры подвесного адаптера - G1/2.

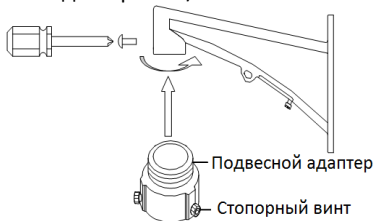


Рисунок 2-31 Подвесной адаптер

2.2 Внутрпотолочная установка

Примечание:

Внутрпотолочная установка применима только для внутренней 5" скоростной поворотной камеры.

Скоростная поворотная IP-камера серии F • Краткое руководство

Перед началом:

Внутрипотолочная установка применима для внутренней потолочной конструкции. Ниже указаны требования к поверхности для установки:

- Высота пространства надо потолком должна быть более 250мм.
- Толщина потолка должна варьироваться в диапазоне от 5 до 40мм.
- Потолок должен быть достаточно прочным, чтобы выдержать вес в 4 раза больше скоростной поворотной камеры и аксессуаров.

Шаги:

1. Вращайте купол против часов стрелки, чтобы отделить его от корпуса, как показано на рисунке 2-32.
2. Удалите защитную крышку с объектива, кольцо и ленту с камеры.
3. Установите купол на корпус и вращайте по часовой стрелке, чтобы надежно закрепить.

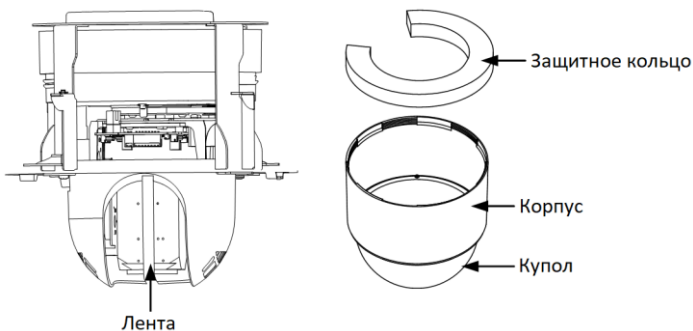


Рисунок 2-32 Удаление защитный аксессуаров

4. Вырежете отверстие в потолке в соответствии с шаблоном крепления (прилагается).

Примечание:

Поддерживается отклонение от значения диаметра круга на ± 2 мм.

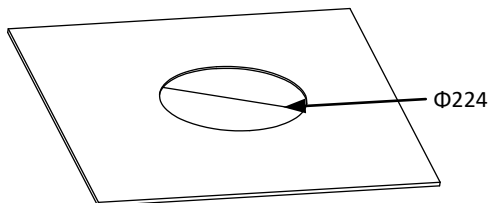


Рисунок 2-33 Изготовление отверстия в потолке

5. Подключите кабели.

Кабели видео, управления и сети подключаются к соответствующим интерфейсам. Подключите кабель питания, после этого LED индикатор станет красным и значит, что на камеру подается питание.

Скоростная поворотная IP-камера серии F • Краткое руководство

Примечание:

После проверки скоростной поворотной камеры, пожалуйста, отключите питание.

6. Установите скоростную поворотную камеру в потолок.

- 1). Ослабьте два винта на обеих сторонах корпуса и установите защелки в позицию, показанную на рисунке ниже.

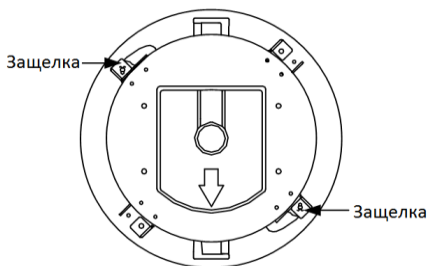


Рисунок 2-34 Замки и винты замка

- 2). Установите скоростную поворотную камеру в отверстие для установки в потолке.
- 3). Затяните винты и защелки автоматически вернуться в изначальную позицию и зафиксируют камеру на потолке.

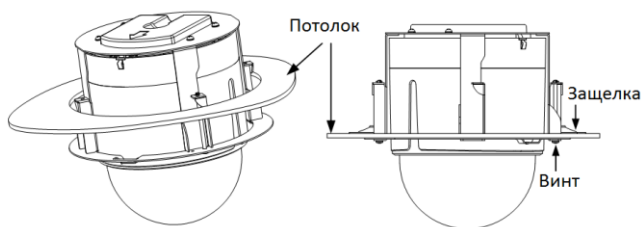


Рисунок 2-35 Установка камеры

7. Установите декоративное кольцо.

- 1). Установите декоративное кольцо на купол и совместите треугольную отметку на кольце со стрелкой на кронштейне.
- 2). Поверните декоративное кольцо по направлению стрелки, чтобы закрепить его.

Примечание:

- Удалите защитную пленку с передней панели камеры.
- Во избежание размытости изображения не прикасайтесь к куполу пальцами или используйте перчатки во время установки.

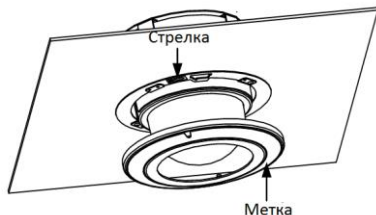


Рисунок 2-36 Установка декоративного кольца

2.3 Установка на потолок

Примечание:

Внутрипотолочная установка применима только для внутренней 5” скоростной поворотной камеры.

Перед началом:

- Толщина подвесного потолка должна быть от 5 до 40 мм.
- Подвесной потолок должен быть достаточно прочным и выдерживать вес в 4 раза больше веса камеры и аксессуаров.

2.3.1 Демонтаж внутрипотолочного крепления

Потолочное крепление подразумевает использование внутрипотолочного крепления по умолчанию. Перед установкой скоростной поворотной камеры на потолок Вам сначала необходимо произвести демонтаж внутрипотолочного крепления.

Шаги:

1. Ослабьте и извлеките 4 винта, показанных на рисунке ниже (слева). Снимите внутрипотолочное крепление, как показано на рисунке ниже (справа).

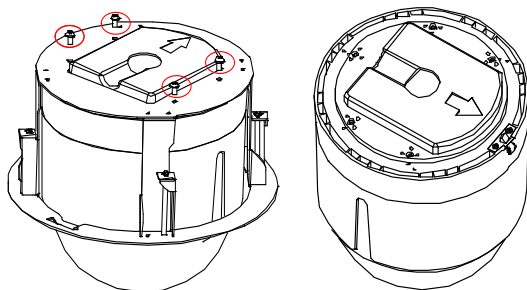


Рисунок 2-37 Демонтаж крепления

2. Установите 4 болта в отверстия для них, как показано на рисунке 2-38.

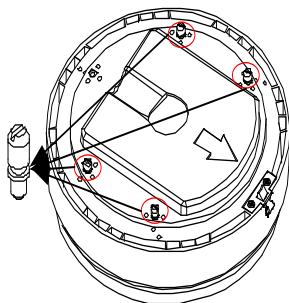


Рисунок 2-38 Установка болтов

2.3.2 Подключение кабелей при потолочной установке

Кабели скоростной поворотной камеры могут быть проложены через потолок или боковое отверстие на корпусе (рисунок 2-39). Для прокладки кабелей через потолок, необходимо просверлить отверстия для них.

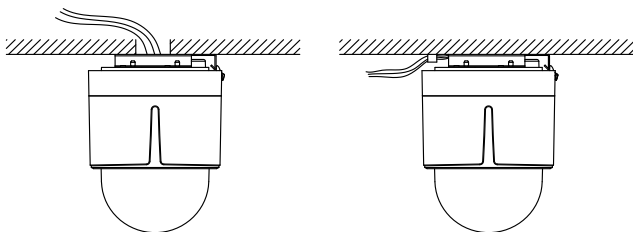


Рисунок 2-39 Прокладка кабелей при потолочной установке

2.3.3 Установка

Перед началом:

- Если камера устанавливается на деревянную стену, для крепления используйте саморезы.
- Если камера устанавливается на цементную стену, то просверлите три Ф5 отверстия в соответствии с креплением и установите дюбели в них. Для крепления монтажной платформы используйте саморезы.

Шаги:

1. Вращайте купол против часовой стрелки, чтобы удалить его.
2. Удалите защитные аксессуары: крышку объектива, защитное кольцо и ленту с камеры.
3. Установите купол обратно и вращайте его по часовой стрелке, чтобы закрепить.
4. Используйте монтажную платформу в качестве шаблона, чтобы отметить отверстия для сверления на потолке.
5. Если Вы планируете проложить кабели через потолок, то отметьте отверстие для них на потолке и просверлите отверстие.

Скоростная поворотная IP-камера серии F • Краткое руководство

6. Закрепите монтажное крепление на потолке с помощью шурупов.



Рисунок 2-40 Крепление монтажного крепления

7. Установите скоростную поворотную камеру на монтажное крепление.

- 1). Проложите кабели камеры. Совместите скоростную поворотную камеру с монтажным креплением.
- 2). Установите камеру на монтажное крепление по направлению стрелки (рисунок 2-41).
- 3). Когда камера займет нужное положение пружинный замок автоматически защелкнется и камера будет закреплена.

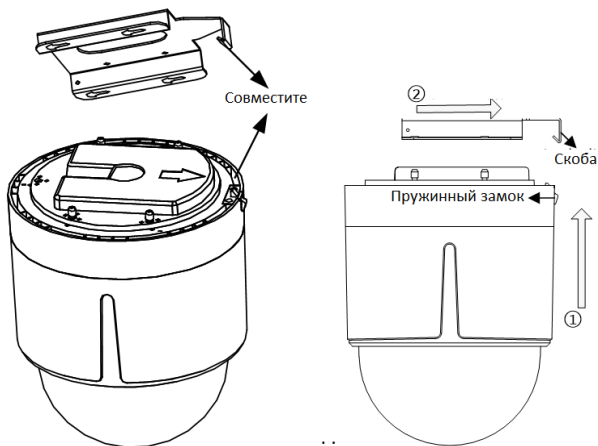


Рисунок 2-41 Установка камеры на монтажное крепление

Примечание:

- Удалите защитную пленку с передней панели камеры.
- Во избежание размытости изображения не прикасайтесь к куполу пальцами или используйте перчатки во время установки.

3 Подключение сетевой камеры через LAN

Примечание:

- Использование продукта с доступом в интернет несет определенные риски. Для того, чтобы избежать каких-либо сетевых атак и утечек конфиденциальной информации, пожалуйста, установите сильную защиту. Если продукт работает некорректно, пожалуйста, обратитесь к вашему дилеру или в ближайший сервисный центр.
- Для обеспечения сетевой безопасности камеры рекомендуется периодически проводить обслуживание устройства.

3.1 Подключение

Для просмотра видео и настройки скоростной поворотной камеры через LAN (локальная сеть), необходимо подключить камеру в ту же подсеть, что и ПК. Затем установите программу SADP или клиентское программное обеспечение для изменения IP скоростной поворотной камеры.



Рисунок 3-1 Подключение к LAN

3.2 Активация скоростной поворотной камеры

Цель:

Перед началом использования необходимо включить камеру и установить надежный пароль.

Поддерживается активация с помощью веб-браузера, активация через SADP и активация через клиентское программное обеспечение. В качестве примера будет использоваться подключение через SADP и веб-браузер. Информация о подключении через клиентское программное обеспечение содержится в соответствующем руководстве.

3.2.1 Активация через веб-браузер

Шаги:

1. Включите камеру и подключите ее к сети.
2. Введите IP-адрес в адресной строке веб-браузера, и нажмите **Enter** для того, чтобы войти в интерфейс активации.

Примечание:

IP-адрес камеры по умолчанию: 192.168.1.64.

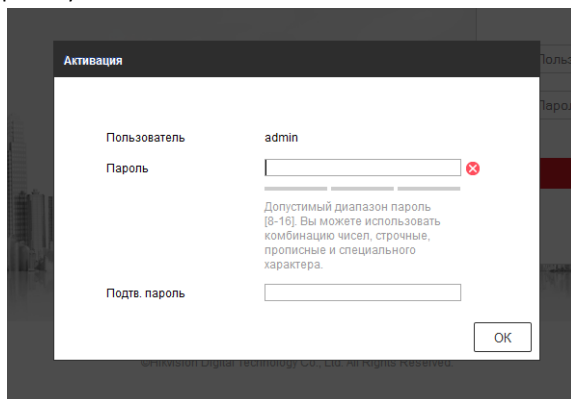


Рисунок 3-2 Интерфейс активации (веб)

3. Создайте пароль и введите его в строке пароль.



РЕКОМЕНДУЕТСЯ ИСПОЛЬЗОВАТЬ НАДЕЖНЫЙ ПАРОЛЬ

Настоятельно рекомендуется использовать надежный пароль (не менее 8 символов, включая буквы верхнего регистра, буквы нижнего регистра, цифры и специальные символы). Также рекомендуется регулярно обновлять пароль. Ежемесячная или еженедельная смена пароля позволит сделать использование продукта безопасным.

4. Подтвердите пароль.
5. Нажмите **OK**, чтобы сохранить пароль, и войдите в интерфейс просмотра в режиме реального времени.

3.2.2 Активация через SADP

ПО SADP используется для определения онлайн-устройств, активации камер и смены пароля.

ПО SADP доступно на диске, входящем в комплект или на официальном сайте. Установите SADP согласно инструкции.

Выполните следующие действия для активации камеры.

Шаги:

1. Запустите SADP для поиска онлайн-устройств.

Скоростная поворотная IP-камера серии F • Краткое руководство

- Проверьте статус устройства в списке устройств и выберите неактивное устройство.

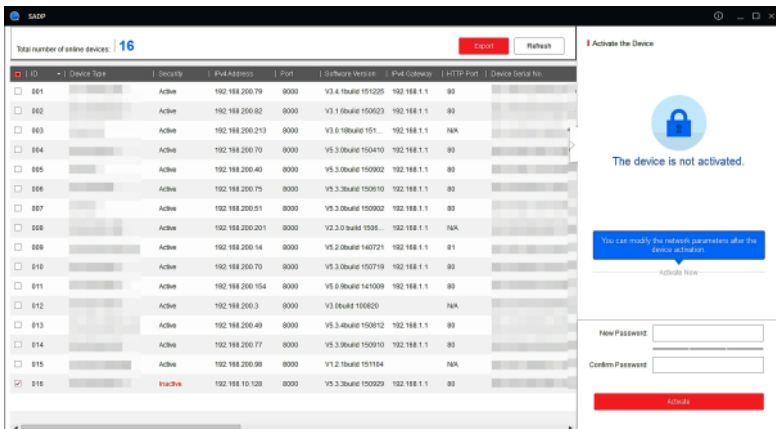


Рисунок 3-3 Интерфейс SADP

- Создайте пароль, введите его в поле пароля и подтвердите.
- В случае удачной активации появится всплывающее окно. Если активация не удалась, проверьте, чтобы пароль удовлетворял всем требованиям и попробуйте снова.

3.3 Изменение IP-адреса

Цель:

Для просмотра и настройки камеры через LAN (локальная сеть), необходимо подключить сетевую камеру к той же подсети, к которой подключен Ваш компьютер. Установите SADP или клиентское ПО для того, чтобы найти и изменить IP-адрес сетевой камеры. В качестве примера мы используем изменение IP-адреса через SADP.

Шаги:

- Запустите ПО SADP.
- Выберите активное устройство.

Примечание:

Для получения информации об активации камеры обратитесь к разделу 2.2.

- Измените IP-адрес устройства в той же подсети, к которой подключен Ваш компьютер или вручную, или, поставив галочку Enable DHCP (подключить DHCP).

Скоростная поворотная IP-камера серии F • Краткое руководство

Modify Network Parameters

IP Address:	192.168.1.64
Port:	8000
Subnet Mask:	255.255.255.0
IPv4 Gateway:	192.168.1.1
IPv6 Address:	::
IPv6 Gateway:	::
IPv6 Prefix Length:	0
HTTP Port:	80
Device Serial No.:	XX-XXXXXXX-XXXXXXX
<input type="checkbox"/> Enable DHCP	
Password	Save

Рисунок 3-4 Изменение IP-адреса

4. Введите пароль и нажмите **Save** для активации камеры.

4 Доступ через веб-браузер

Технические требования:

Операционная система: Microsoft Windows XP SP1 и более новые версии / Vista / Win7 / Server 2003 / Server 2008 32бит

Процессор: Intel Pentium IV 3.0 ГГц и выше

Память: 1Гб и выше

Экран: 1024×768 разрешение и выше

Веб-браузер: Internet Explorer 8.0 и более новые версии, Apple Safari 5.0.2 и более новые версии, Mozilla Firefox 5.0 и более новые версии, Google Chrome 18 более новые версии

Шаги:

1. Откройте веб-браузер.
2. В адресной строке браузера введите IP-адрес сетевой камеры, и нажмите **Enter** для входа в интерфейс подключения к системе.
3. Произведите активацию устройства, если используете его в первый раз (обратитесь к разделу 3.2).
4. Введите имя пользователя и пароль и нажмите Вход.

Примечание:

IP-адрес устройства блокируется, если администратор 7 раз вводит неверный пароль (5 попыток для пользователя/ оператора).



Рисунок 4-1 Интерфейс входа

5. Установите плагин перед тем, как просматривать видео в режиме реального времени и управлять камерой. Для установки плагина следуйте инструкциям по установке.

Примечание:

Для завершения установки плагина, возможно понадобится закрыть браузер.

Скоростная поворотная IP-камера серии F • Краткое руководство

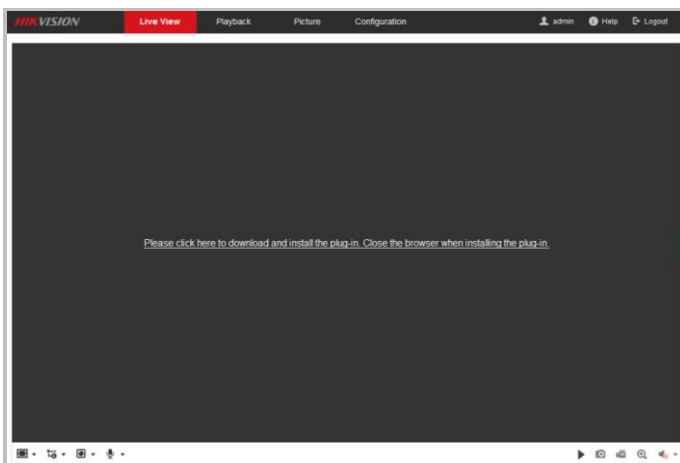


Рисунок 4-2 Загрузка плагина

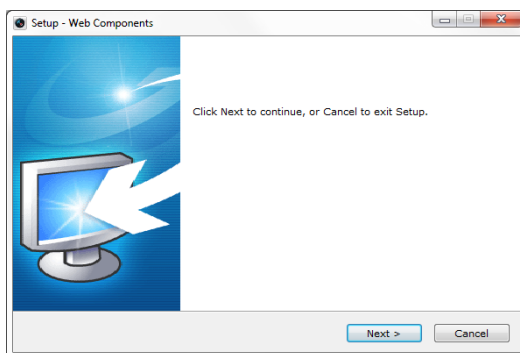


Рисунок 4-3 Установка плагина

6. Откройте заново веб-браузер после завершения установки плагина и повторите шаги 2-4 для хода в систему.

Примечание:

За более подробной информацией обратитесь, пожалуйста, к руководству сетевой скоростной поворотной камеры.

