



ПАСПОРТ ИЗДЕЛИЯ

Настенный кронштейн

DS-1602ZJ



DS-1602ZJ



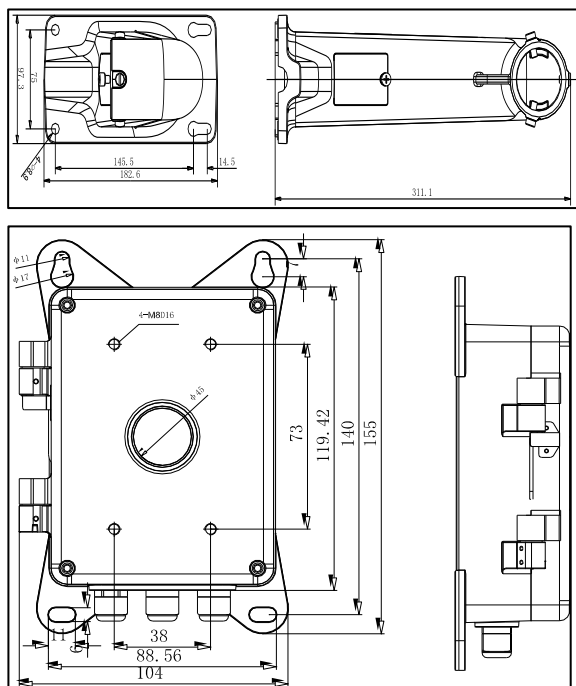
Общая информация

- Алюминиевый сплав
- Улучшенный дизайн влагозащиты

Внимание

- Кронштейн должен быть установлен на плоскую поверхность стены
- Стена, на которую устанавливается кронштейн, должна выдерживать вес предполагаемой камеры и аксессуаров в трехкратном размере

Размеры



*Изображения и спецификации могут быть изменены без дополнительного уведомления.

*За подробной информацией обращайтесь к вашему персональному менеджеру

Спецификации

Модель	DS-1602ZJ
Описание	Настенный кронштейн
Цвет	Белый HiK
Назначение	Скоростные поворотные камеры
Материал	Алюминиевый сплав
Размеры	97 × 182 × 305мм
Вес (нетто)	1,05кг