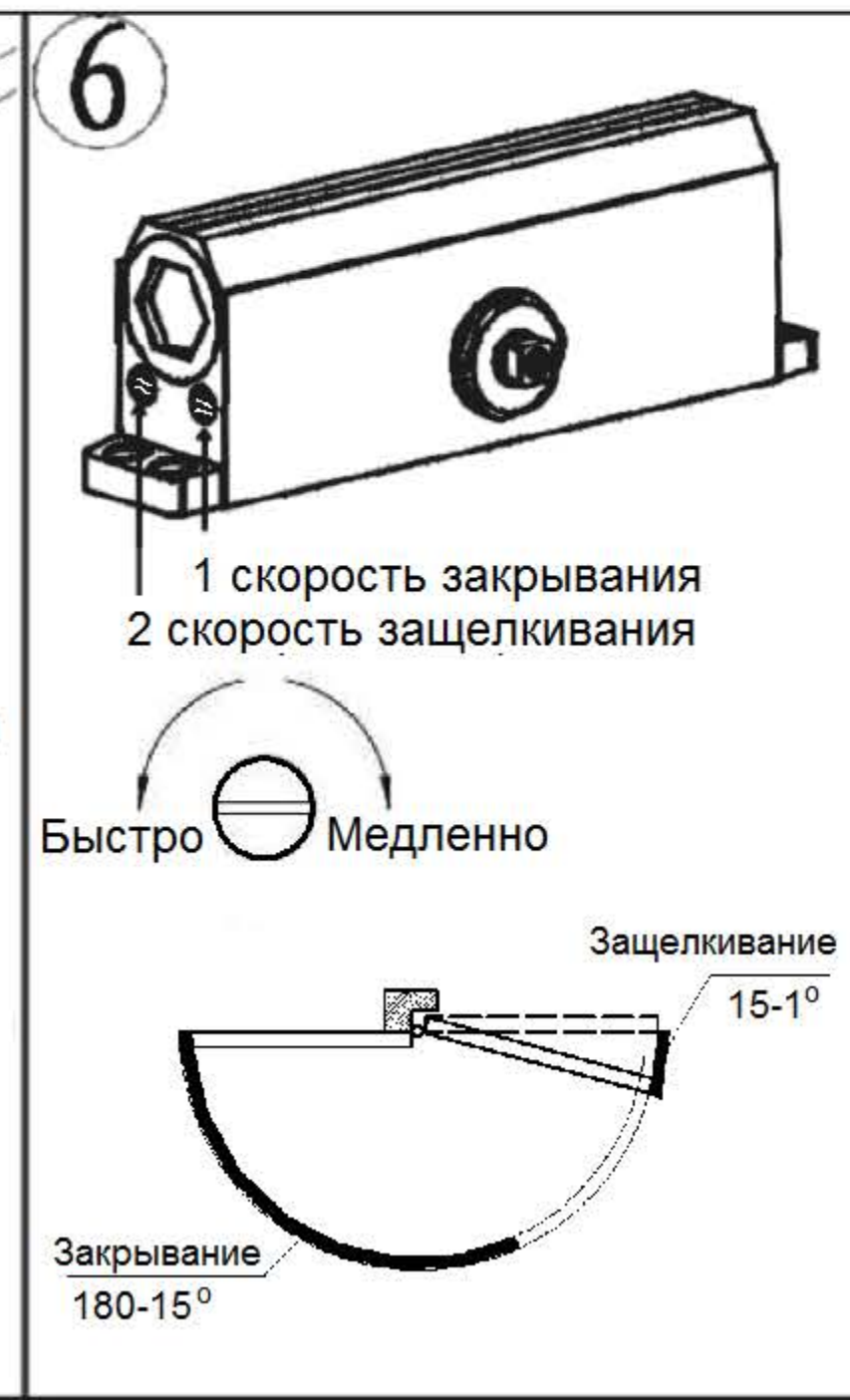
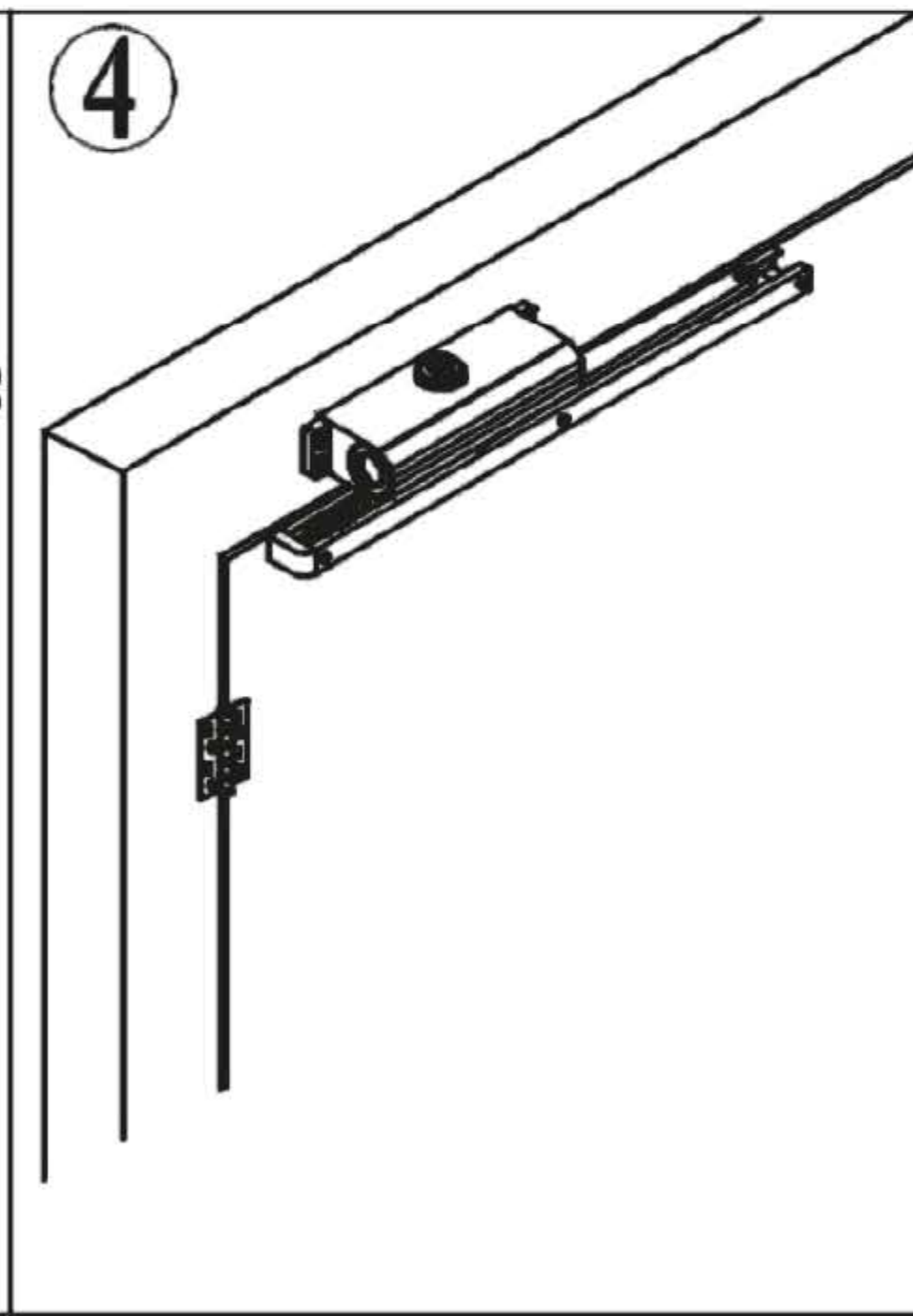
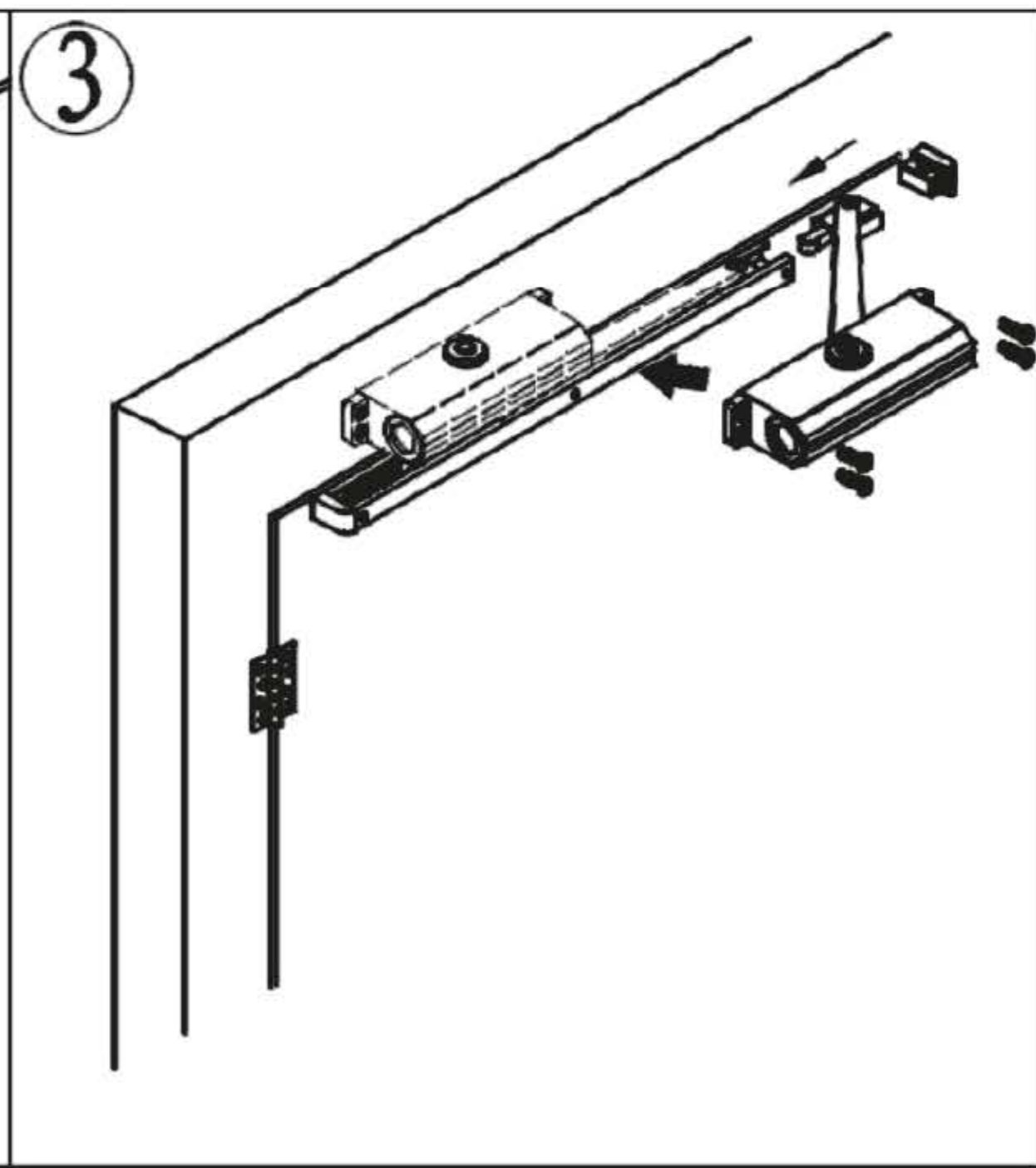
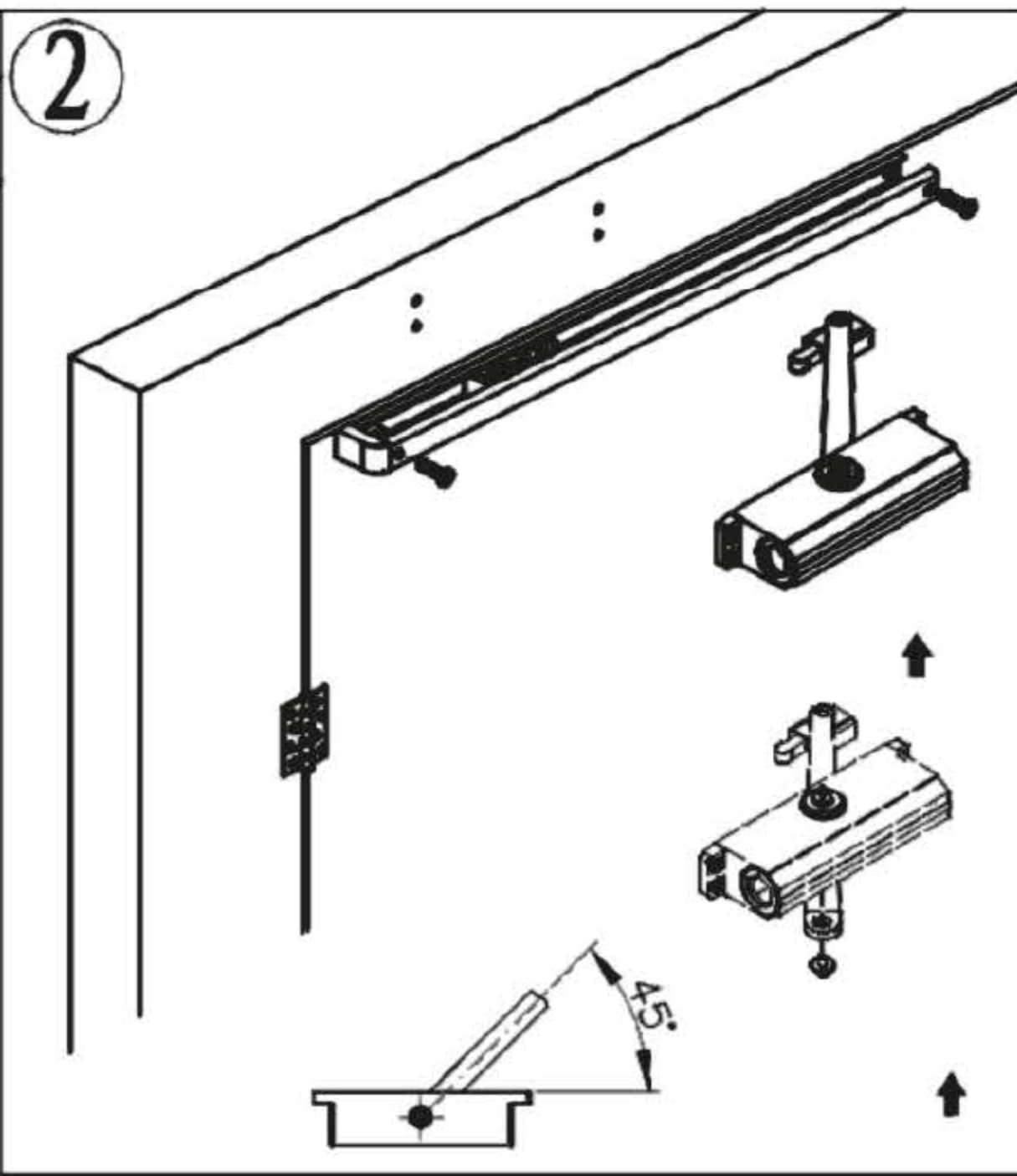
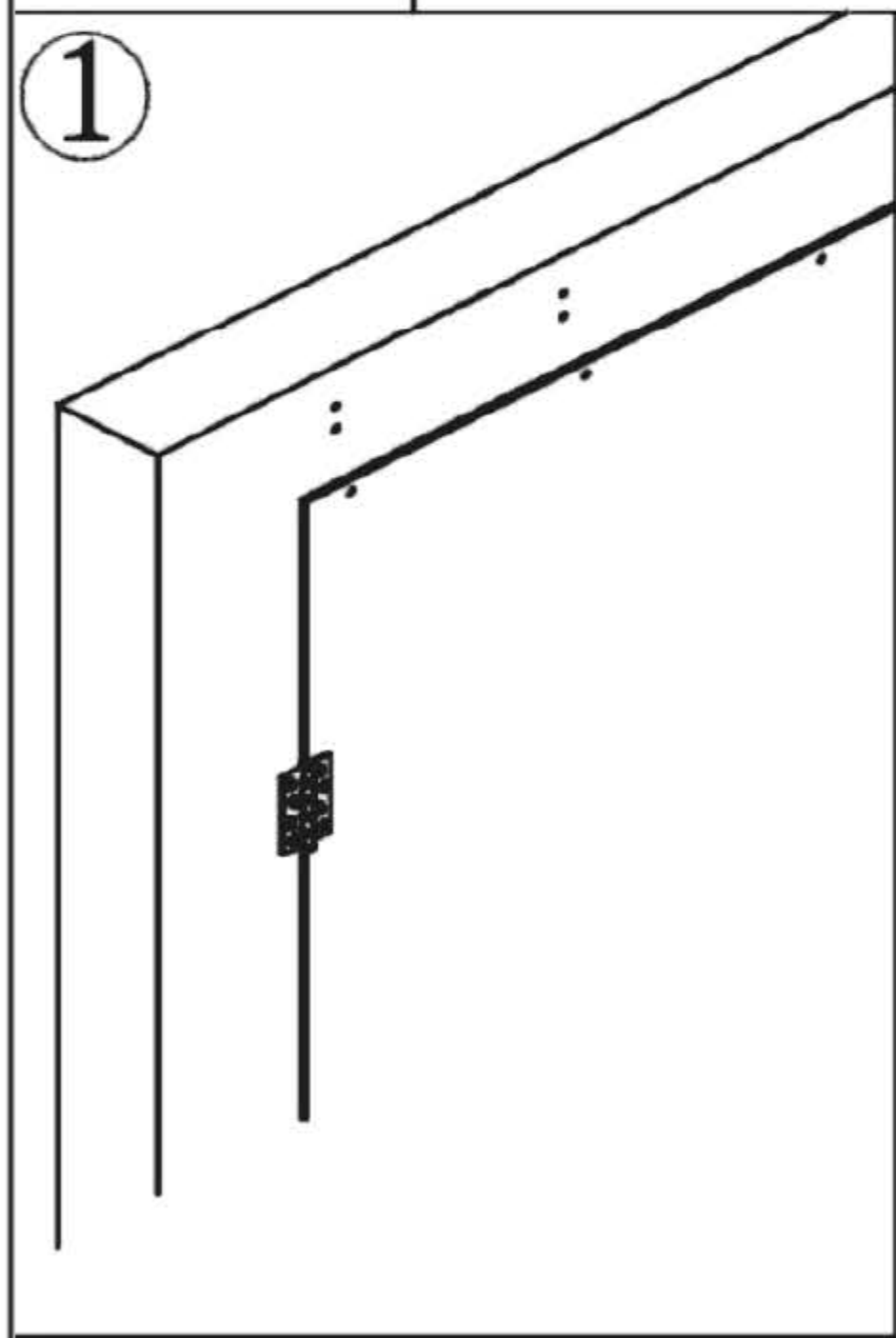
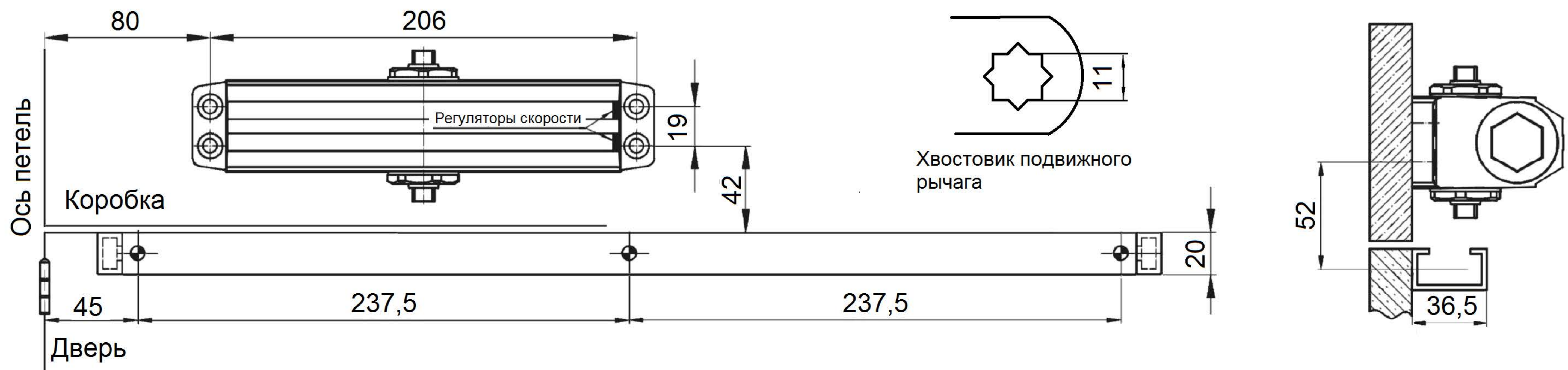


# TS-DC Скользящий канал (установка доводчика TS-DC085 на дверь с открыванием "на себя", вариант 1)



Разметьте и просверлите отверстия в дверной коробке и двери строго следуя размерам указанным выше

Снимите правую заглушку канала. Закрепите скользящий канал на двери. Установите рычаг на ось доводчика под углом 45 градусов

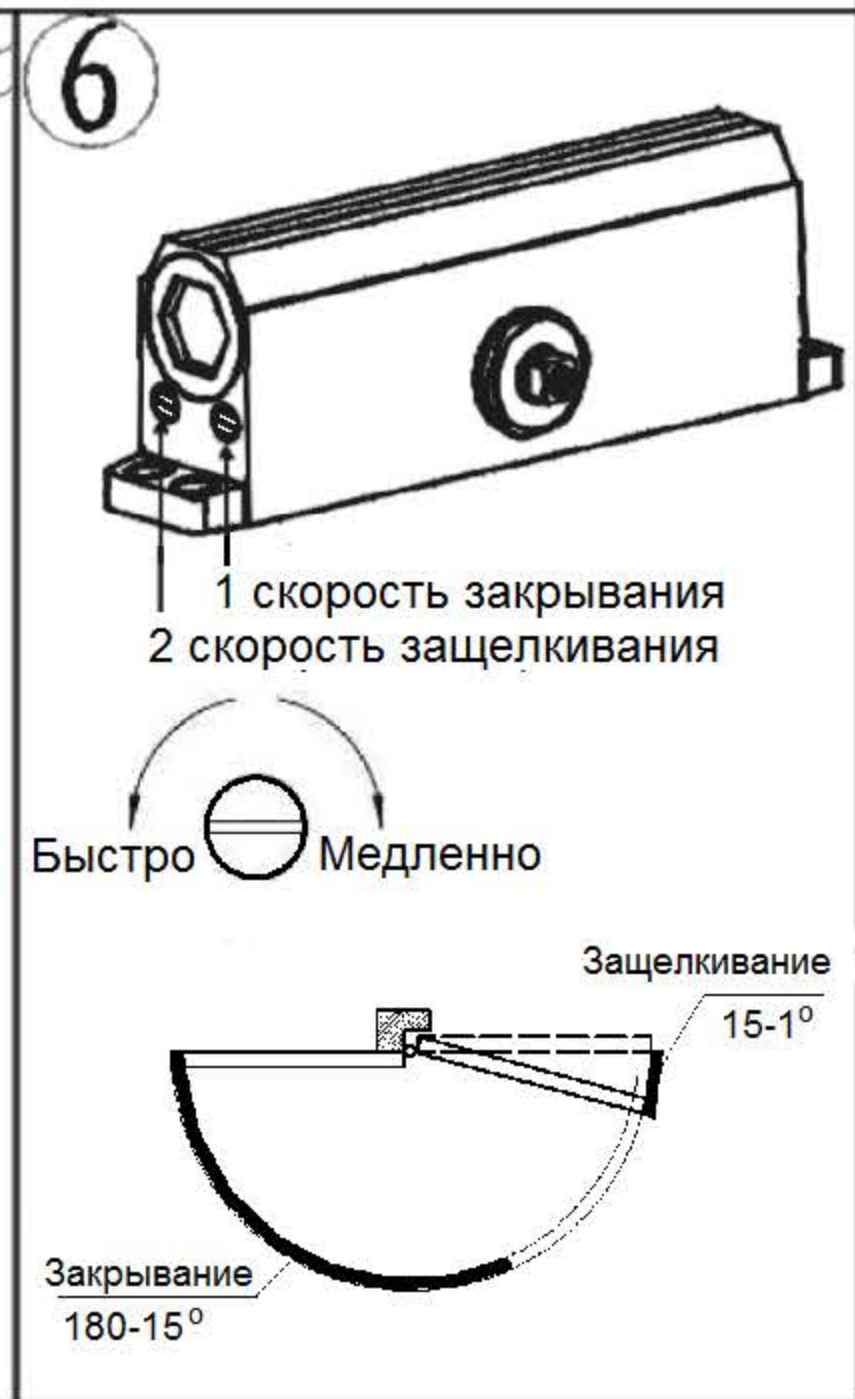
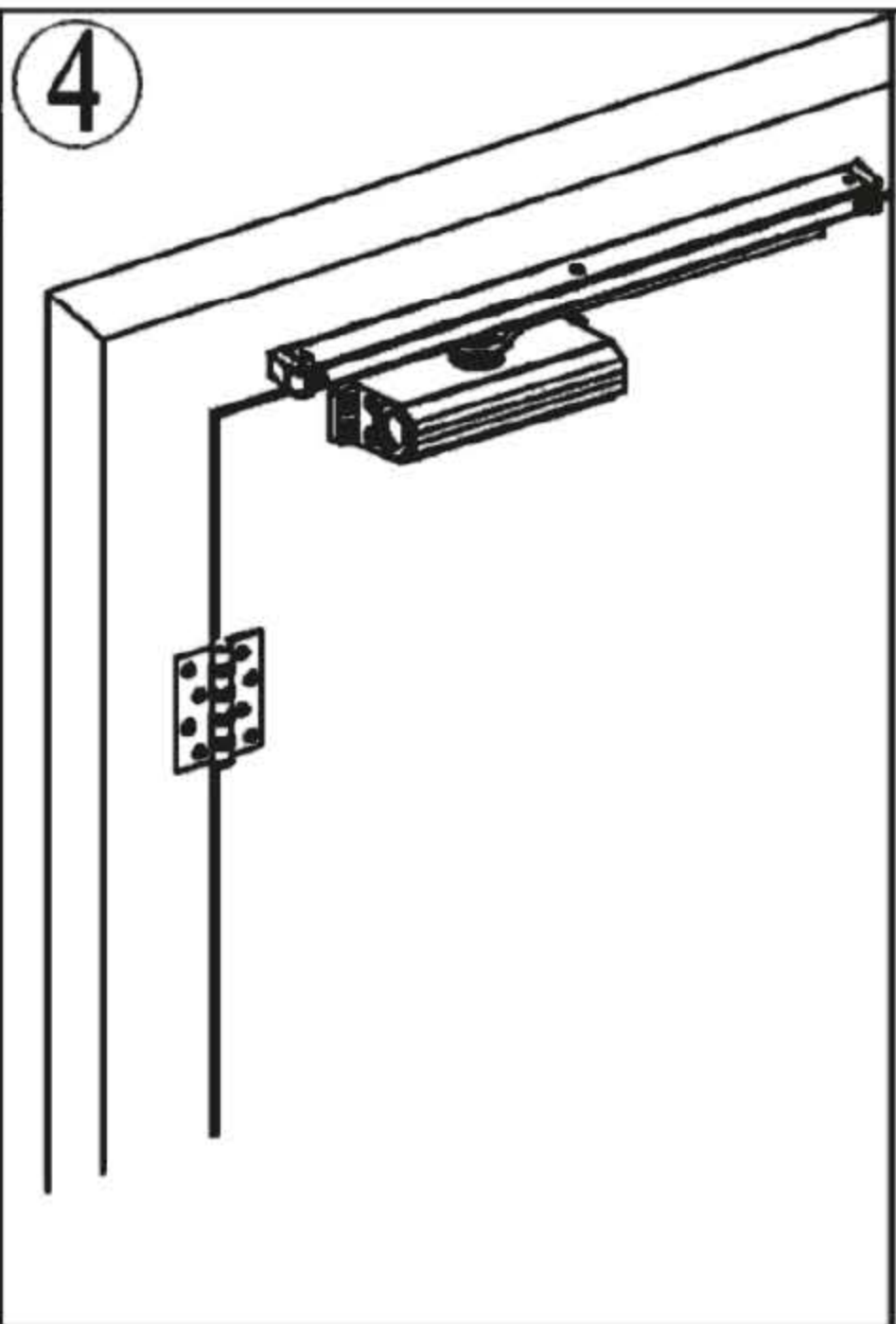
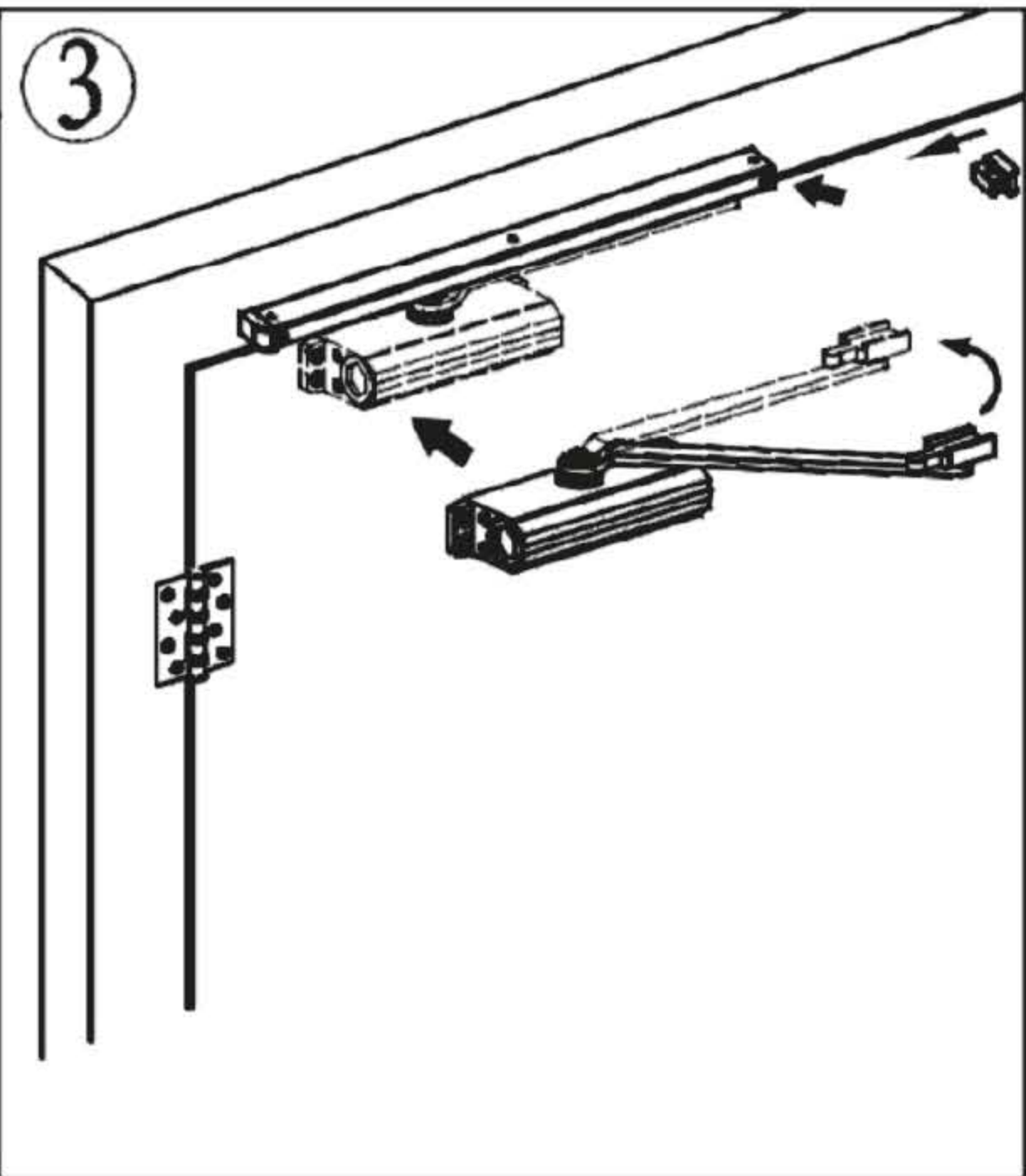
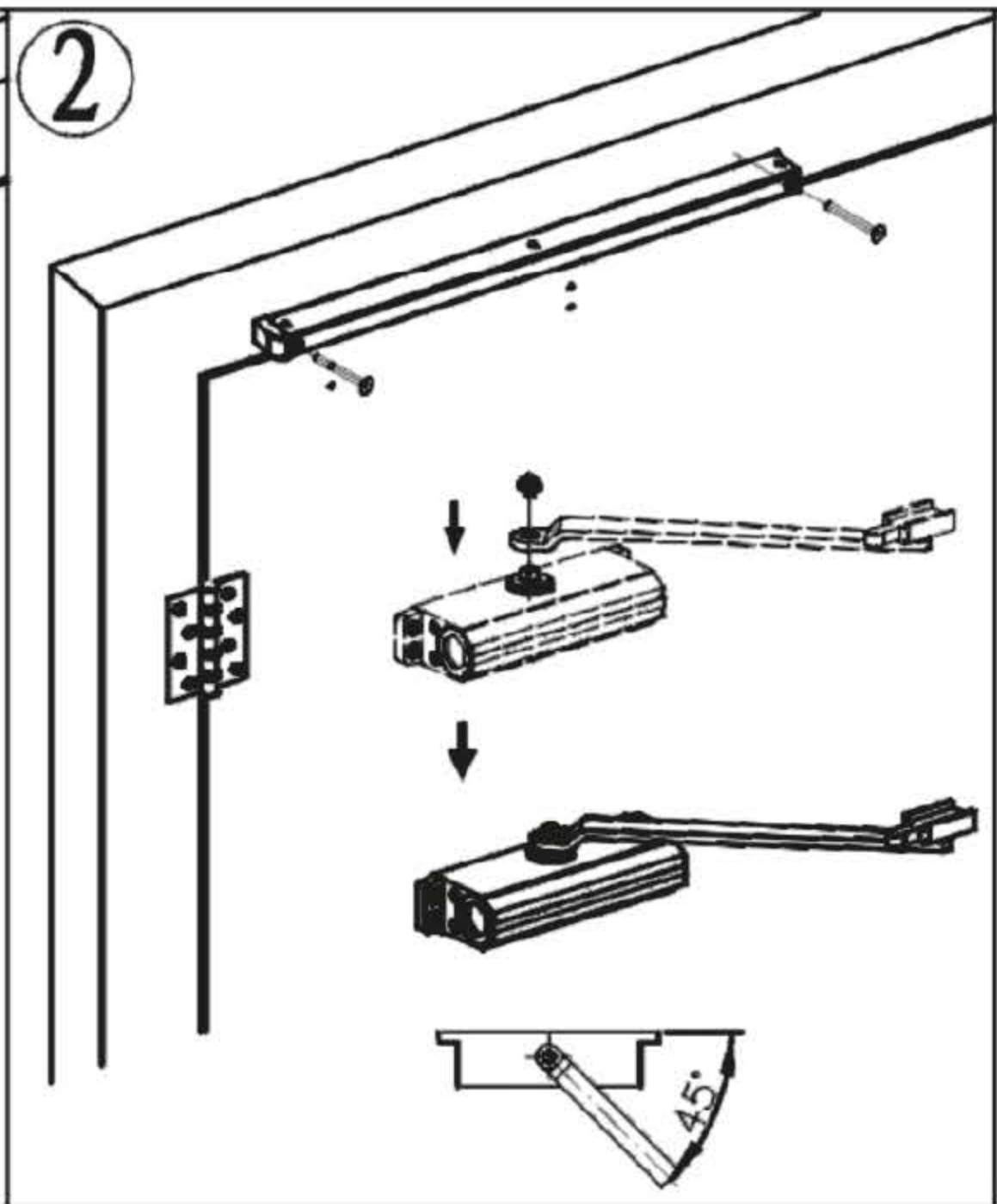
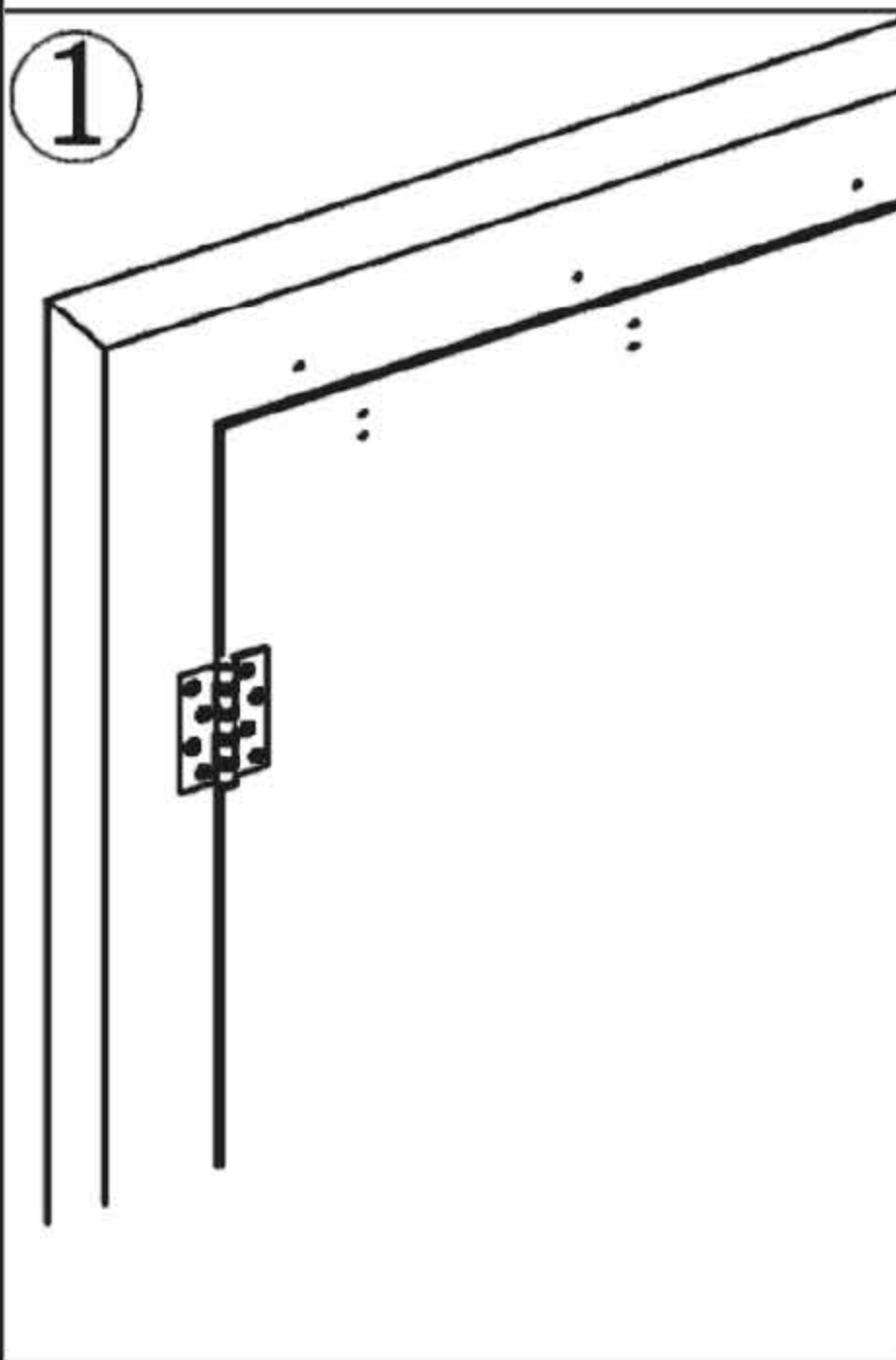
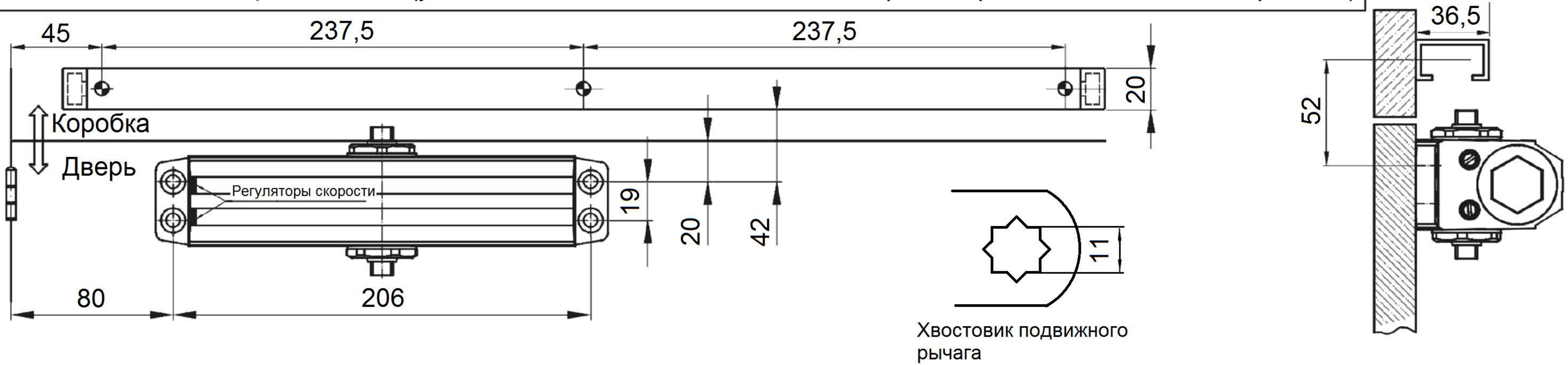
Вставьте подвижную часть в скользящий канал. Закрепите доводчик на коробке. Вставьте заглушку канала.

Вид окончательной установки

Настройка фиксации доводчика в открытом состоянии

Регулировка скорости закрывания

# TS-DC Скользящий канал (установка доводчика TS-DC085 на дверь с открыванием "на себя", вариант 2)



Разметьте и просверлите отверстия в дверной коробке и двери строго следуя размерам указанным выше

Снимите правую заглушку канала. Закрепите скользящий канал на двери. Установите рычаг на ось доводчика под углом 45 градусов

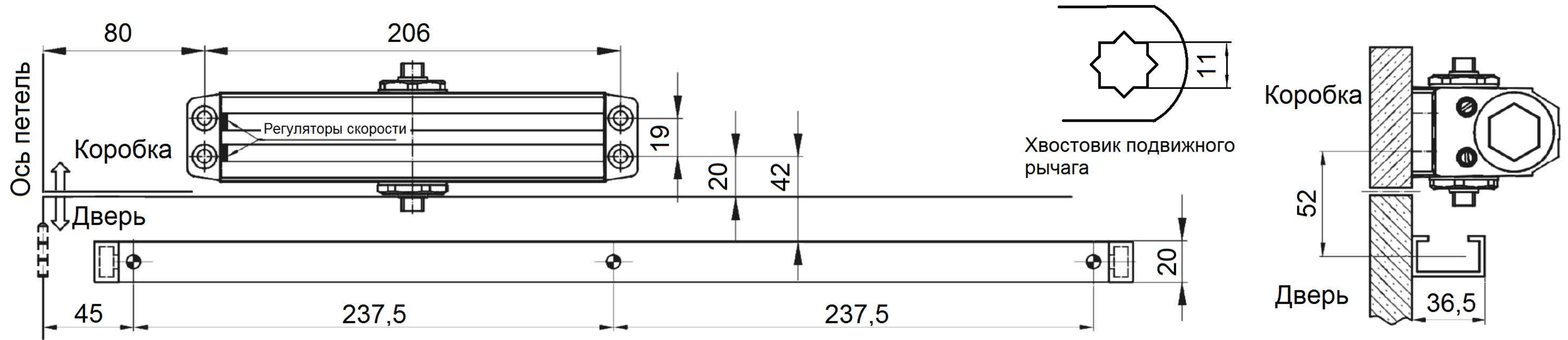
Вставьте подвижную часть в скользящий канал. Закрепите доводчик на коробке. Вставьте заглушку канала.

Вид окончательной установки

Настройка фиксации доводчика в открытом состоянии

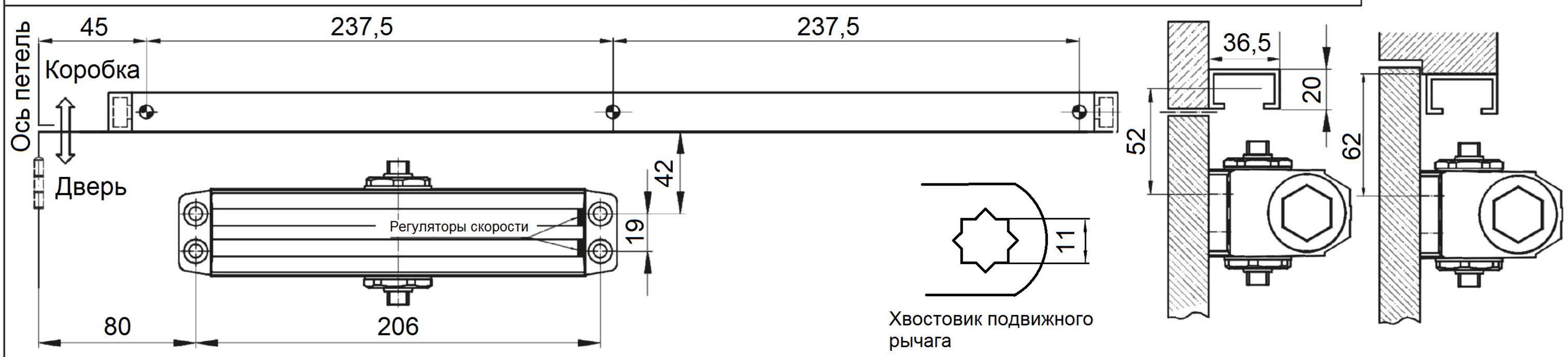
Регулировка скорости закрывания

# TS-DC Скользящий канал (установка доводчика TS-DC085 на дверь с открыванием "от себя", вариант 1)



				<p>1. Убедитесь что подвижные части сцеплены между собой. 2. При необходимости отпустите фиксирующий винт. 3. Откройте дверь на требуемый угол для фиксации в открытом положении. 4. Затяните фиксирующий винт</p> <p>Если фиксация в открытом состоянии не требуется, не затягивайте фиксирующий винт.</p>	<p>1 скорость закрывания 2 скорость защелкивания</p> <p>Быстро — Медленно</p> <p>Защелкивание 15-1° Закрывание 180-15°</p>
<p>Разметьте и просверлите отверстия в дверной коробке и двери строго следуя размерам указанным выше</p>	<p>Снимите правую заглушку канала. Закрепите скользящий канал на двери. Установите рычаг на ось доводчика под углом 45 градусов</p>	<p>Вставьте подвижную часть в скользящий канал. Закрепите доводчик на коробке. Вставьте заглушку канала.</p>	<p>Вид окончательной установки</p>	<p>Настройка фиксации доводчика в открытом состоянии</p>	<p>Регулировка скорости закрывания</p>

# TS-DC Скользящий канал (установка доводчика TS-DC085 на дверь с открыванием "от себя", вариант 2)



<p>1</p>	<p>2</p>	<p>3</p>	<p>4</p>	<p>5</p> <p>Закрепить (Secure)</p> <p>Отпустить (Release)</p> <p>1. Убедитесь что подвижные части сцеплены между собой. 2. При необходимости отпустите фиксирующий винт. 3. Откройте дверь на требуемый угол для фиксации в открытом положении. 4. Затяните фиксирующий винт</p> <p>Если фиксация в открытом состоянии не требуется, не затягивайте фиксирующий винт.</p>	<p>6</p> <p>1 скорость закрывания 2 скорость защелкивания</p> <p>Быстро (Fast) / Медленно (Slow)</p> <p>Защелкивание 15-1° Закрывание 180-15°</p>
<p>Разметьте и просверлите отверстия в дверной коробке и двери строго следуя размерам указанным выше</p>	<p>Снимите правую заглушку канала. Закрепите скользящий канал на двери. Установите рычаг на ось доводчика под углом 45 градусов</p>	<p>Вставьте подвижную часть в скользящий канал. Закрепите доводчик на коробке. Вставьте заглушку канала.</p>	<p>Вид окончательной установки</p>	<p>Настройка фиксации доводчика в открытом состоянии</p>	<p>Регулировка скорости закрывания</p>