

2020



ШЛАГБАУМЫ ST-RB103BR-R, ST-RB104BR-R, ST-RB156BR-R

Инструкция по установке



ST-RB103BR-R, ST-RB104BR-R и ST-RB156BR-R

Содержание

СОДЕРЖАНИЕ	2
МЕРЫ ПРЕДОСТОРОЖНОСТИ	3
ОБЩЕЕ ОПИСАНИЕ	3
ФУНКЦИОНАЛЬНЫЕ ПАРАМЕТРЫ	4
ТЕХНИЧЕСКИЕ ХАРАКТЕРИСТИКИ	4
УСТАНОВКА	4
Общая схема установки.....	4
Предварительная подготовка.....	5
Подготовка фундамента.....	5
Монтаж	5
Установка стрелы	6
Регулировка балансирующей пружины	7
Регулировка горизонтального положения стрелы.....	7
ПОДКЛЮЧЕНИЕ	8
Назначение контактов блока управления	8
Общая схема подключения.....	11
ПРОГРАММИРОВАНИЕ	12
ОБСЛУЖИВАНИЕ	13
ПОИСК И УСТРАНЕНИЕ НЕИСПРАВНОСТЕЙ	14

ST-RB103BR-R, ST-RB104BR-R и ST-RB156BR-R

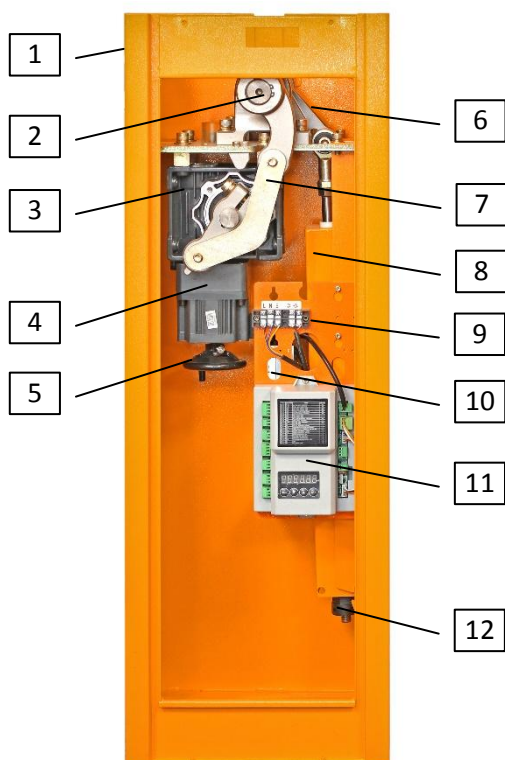
Меры предосторожности

Данное руководство содержит важную информацию, поэтому настоятельно рекомендуется внимательно прочитать его перед использованием устройства. При несоблюдении рекомендаций данного руководства установка оборудования может быть выполнена неправильно, что может повлечь выход их его строя и соответственно к дополнительным затратам на ремонт.

1. Не открывайте боковую дверь и не снимайте верхний кожух шлагбаума при его работе.
2. Корпус шлагбаума должен быть заземлен для предотвращения поражения электрическим током.
3. Не прикасайтесь к механизмам или клеммам подключения шлагбаума при его работе, поскольку это может привести к травмам или поражению электрическим током.
4. Запрещено стоять, проходить или располагать предметы под стрелой при работе шлагбаума.
5. Запрещено самостоятельно заменять стрелу на другую, имеющую отличные параметры, т.к. стрела должна соответствовать пружине шлагбаума. Если возникла необходимость замены стрелы на другой тип обратитесь к профессиональным инженерам.
6. Не пытайтесь самостоятельно разбирать или ремонтировать шлагбаум, поскольку это может привести к травмам или выходу шлагбаума из строя.
7. Периодически следует осуществлять чистку и осмотр шлагбаума для безопасной эксплуатации. Если обнаружены какие-либо проблемы, то шлагбаум не следует эксплуатировать, для ремонта обратитесь к профессиональным инженерам.

Общее описание

Шлагбаумы ST-RB103BR-R, ST-RB104BR-R и ST-RB156BR-R предназначены контроля и управления проездом автомобильного транспорта на охраняемую территорию.



1. Корпус
2. Вал
3. Редуктор
4. Электродвигатель
5. Рукоятка ручного управления
6. Рычаг балансировочный
7. Рычаг приводной
8. Балансировочная пружина в кожухе
9. Клеммы подключения ~220В
10. Блок питания
11. Блок управления
12. Гайка регулировки балансировочной пружины

ST-RB103BR-R, ST-RB104BR-R и ST-RB156BR-R

Функциональные параметры

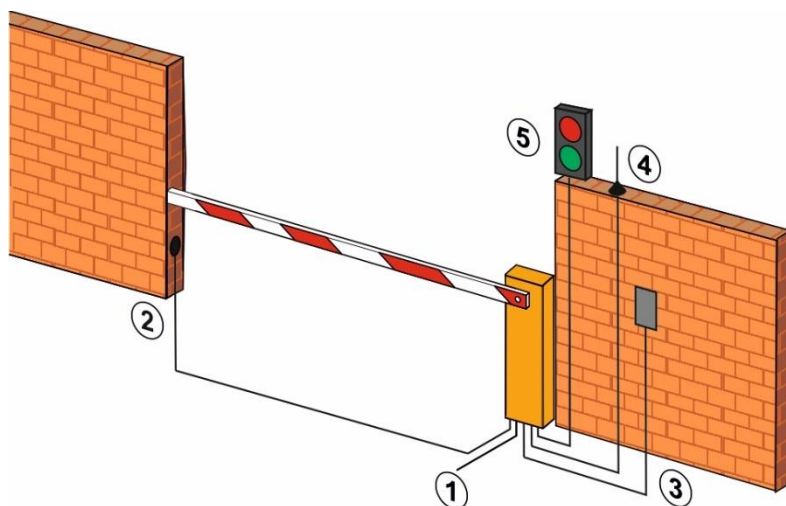
- Поддерживаются стрелы от 3 до 6 м
- Бесщёточный двигатель постоянного тока
- Механизм откидывания стрелы
- Регулируемая скорость открывания от 1,5 до 6 секунд
- Интенсивность использования 100%
- Возможность резервирования питания
- Автореверс при обнаружении препятствия с настраиваемой силой
- Многофункциональный контроллер
- Все необходимые входы/выходы управления шлагбаумом и периферийным оборудованием
- Интерфейс RS485 и CAN шина
- Наработка на отказ 5.000.000 циклов

Технические характеристики

Модель:	ST-RB103BR-R	ST-RB104BR-R	ST-RB156BR-R
Длина стрелы:	3 м	4 м	5-6 м
Максимальная скорость:	1,5 с	3 с	5 с
Тип:	Правый		
Частота вращения двигателя:	1400 об/мин		
Напряжение питания:	~220 В (AC)		
Потребляемая мощность:	140 Вт		
Класс защиты:	IP54		
Рабочая температура:	-40 - +55°C		
Влажность:	10% - 90%		
Размеры:	930x330x220 мм		

Установка

Общая схема установки



1. Питание 220 В.
2. Устройства безопасности.
3. Устройства проводного управления.
4. Приемник беспроводного управления с выносной антенной.
5. Устройства световой индикации.

ST-RB103BR-R, ST-RB104BR-R и ST-RB156BR-R

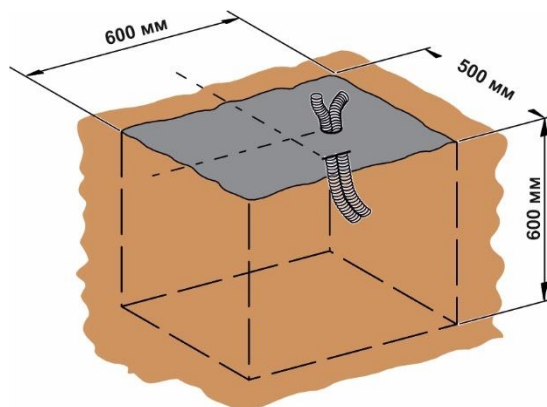
Предварительная подготовка

Для безопасной и надежной работы убедитесь в соблюдении следующих требований:

- Место установки тумбы шлагбаума должно находиться вне траектории движения автомобилей, если это невозможно, то следует использовать дополнительные защитные ограждения.
- Стрела шлагбаума при движении не должна задевать какие-либо предметы и воздушные линии электропередач.
- Грунт в месте установки шлагбаума должен быть достаточно прочным, если грунт рыхлый, то глубину фундамента следует увеличить до 800 мм.
- При подготовке ямы для фундамента, убедитесь, в отсутствии труб или электрических кабелей.

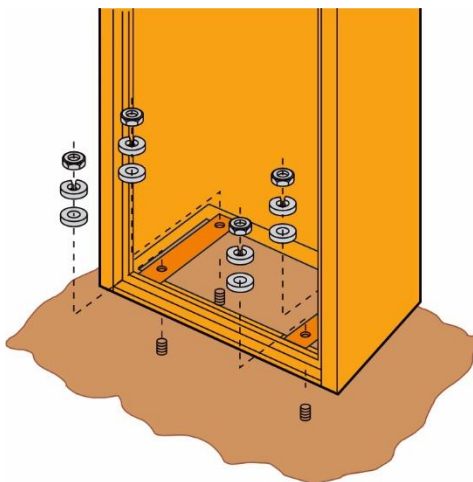
Подготовка фундамента

Шлагбаум следует устанавливать на фундамент не менее 600х500х600 мм из бетона марки не ниже М400. Перед заливкой следует подготовить все необходимые кабельные трассы.



Монтаж

Перед монтажом убедитесь в правильности выбранной позиции, затем сделайте разметку и просверлите отверстия для установки анкеров. В просверленные отверстия вставьте анкеры, затем установите тумбу шлагбаума и затяните гайки.



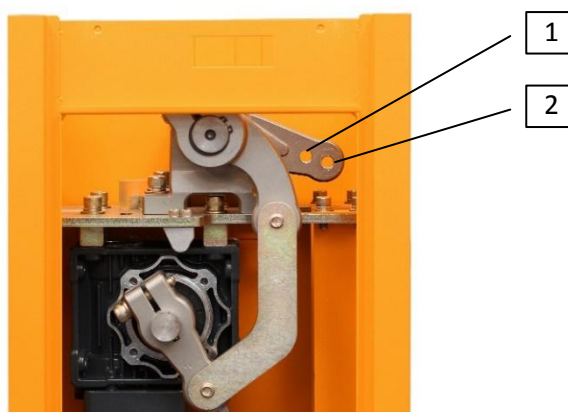
ST-RB103BR-R, ST-RB104BR-R и ST-RB156BR-R

Установка стрелы

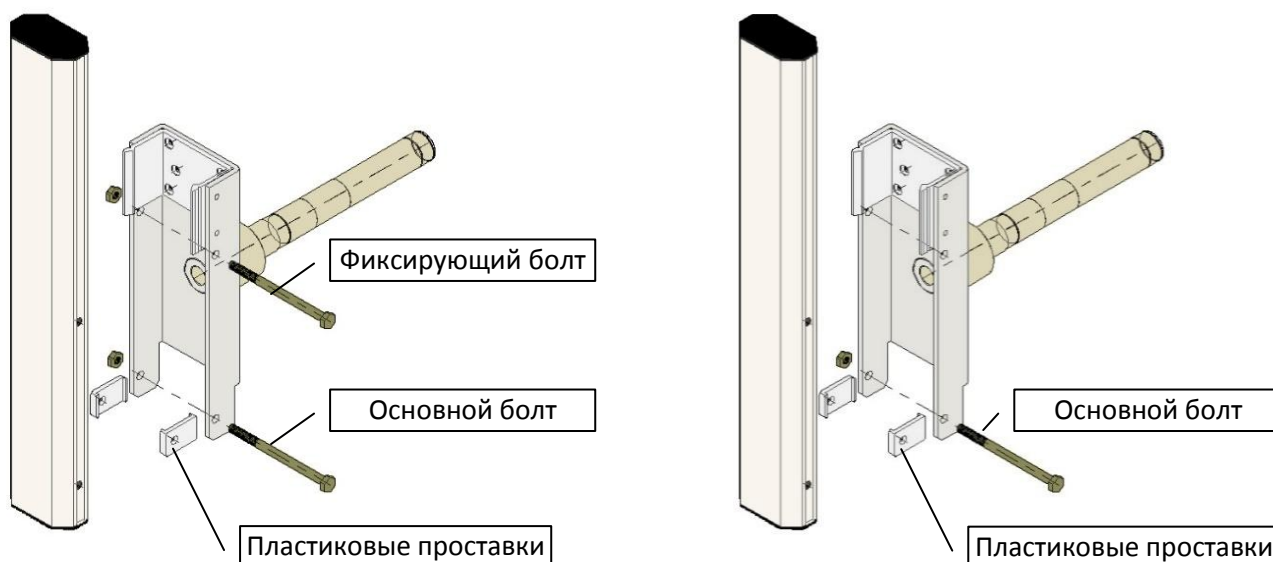
Тумбы шлагбаумов идут скомплектованные и настроенные для работы со стрелами определенной длины, но в некоторых случаях может потребоваться изменение длины стрелы.

При изменении длины стрелы следует придерживаться конфигурации, приведенной в таблице:

Длина стрелы, м	Диаметр прутка пружины, мм	Цвет пружины	Номер отверстия рычага	Максимальная скорость, с
2,50 – 3,49	4,5	красный	2	1,5
3,50 – 4,00	5,5	синий	1	3
4,01 – 5,49	6,5	желтый	2	5
5,50 – 6,00	6,5	желтый	1	6



Стрела может использоваться как с жесткой фиксацией, так и с возможностью откидывания при наезде автомобиля. Для жесткой фиксации следует использовать основной и фиксирующий болты (см. рисунок слева), для возможности откидывания стрелы при наезде автомобиля следует использовать только основной болт (см. рисунок справа). При установке основного болта используйте пластиковые проставки, как показано на рисунке ниже.



Примечание: При использовании опоры для стрелы необходима жесткая фиксация.

Примечание: При использовании стрелы с подсветкой необходимо сделать отверстие в корпусе шлагбаума для подключения кабеля к блоку управления.

ST-RB103BR-R, ST-RB104BR-R и ST-RB156BR-R

Регулировка балансирующей пружины

Тумбы шламбаумов идут скомплектованные и настроенные для работы со стрелами определенной длины, но в некоторых случаях может потребоваться подстройка балансирующей пружины. Для регулировки балансирующей пружины выполните следующие действия:

1. Переведите шламбаум в положение закрыто с помощью команды управления.
2. Выключите питание шламбаума.
3. Снимите дверку и верхнюю крышку тумбы шламбаума.
4. Ослабьте болты приводного рычага (позиция 1, см. рисунок ниже), после этого стрела шламбаума может свободно перемещаться.
5. Подстройте пружину так, чтобы стрела покоилась под углом 45° . Если стрела самопроизвольно опускается, то регулировочную гайку (позиция 2, см. рисунок ниже) следует закручивать по часовой стрелке, если поднимается, то против часовой стрелки.
6. Зафиксируйте требуемое горизонтальное положение стрелы и затяните болты (позиция 1, см. рисунок ниже). Затягивать следует с моментом 72 Нм.



Регулировка горизонтального положения стрелы

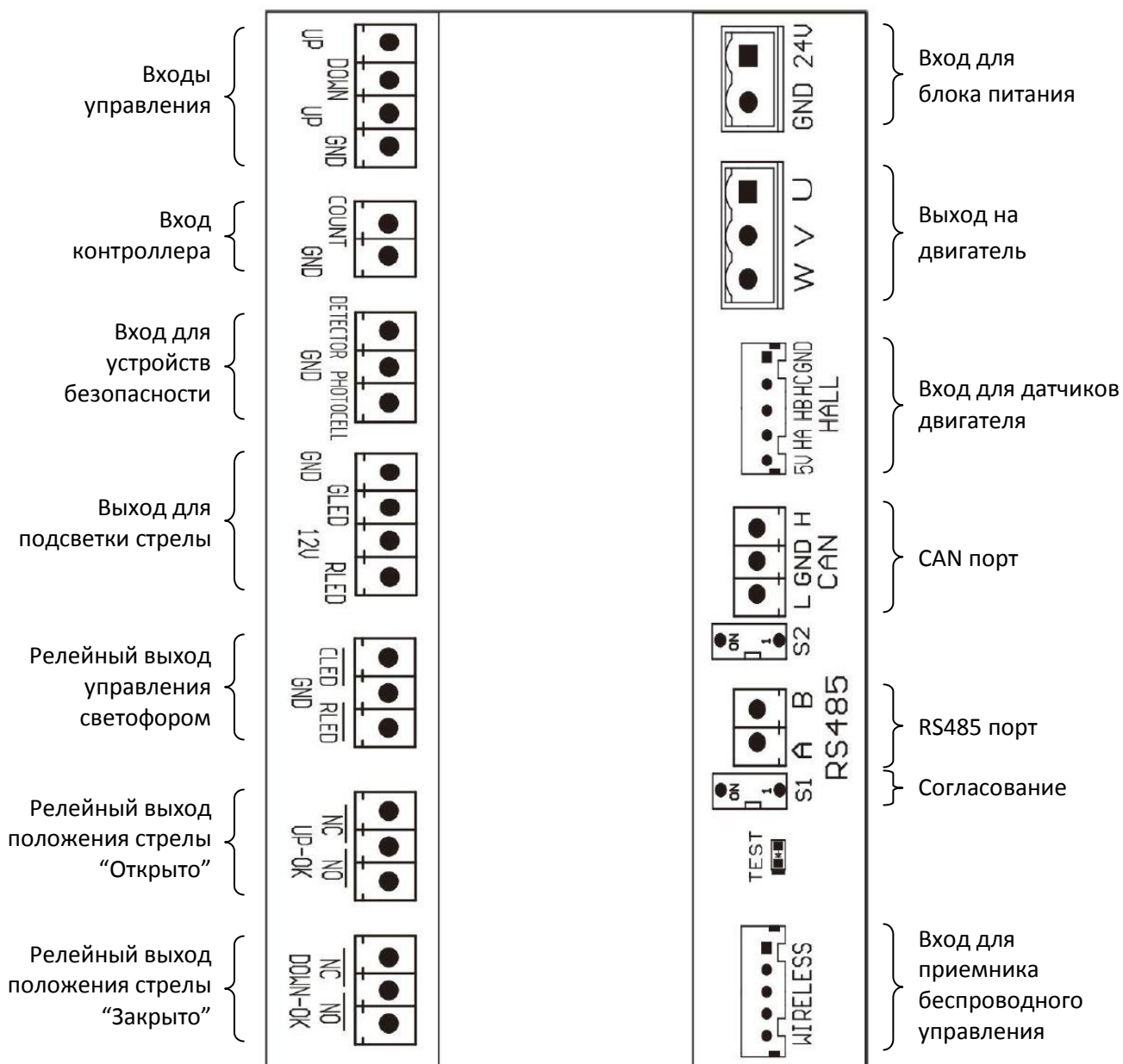
Для регулировки горизонтального положения стрелы выполните следующие действия:

1. Переведите шламбаум в положение закрыто с помощью команды управления, стрела остановится в горизонтальном положении в соответствии со сработкой встроенного датчика Холла.
2. Выключите питание шламбаума.
3. Снимите дверку и верхнюю крышку тумбы шламбаума.
4. Ослабьте болты крепления приводного рычага (позиция 1, см. рисунок выше), после этого стрела шламбаума может свободно перемещаться.
5. Зафиксируйте требуемое горизонтальное положение стрелы и затяните болты (позиция 1, см. рисунок выше). Затягивать следует с моментом 72 Нм.

ST-RB103BR-R, ST-RB104BR-R и ST-RB156BR-R

Подключение

Назначение контактов блока управления





ST-RB103BR-R, ST-RB104BR-R и ST-RB156BR-R

Вход для управления шлагбаумом

Вход используется для подключения внешних контроллеров управления или проводных пультов.

Контакт	Название	Описание
UP	Открыть	Команда Открыть активируется замыканием входа на Землю (GND).
DOWN	Заккрыть	Команда Заккрыть активируется замыканием входа на Землю (GND).
UP	Открыть/Пауза	Команда Открыть/Пауза активируется замыканием входа на Землю (GND). Для функции Пауза в меню H00-29 необходимо установить 0.
GND	Земля	

Вход для контроллера СКУД

Вход используется для активации команды Открыть обычно от реле замка контроллера СКУД.

Вход для устройств безопасности

Вход используется для подключения устройств безопасности.

Контакт	Название	Описание
DETECTOR	Детектор автомобиля	Команда "Открыть" активируется замыканием входа на Землю (GND). Шлагбаум автоматически закрывается без задержки после восстановления входа.
PHOTOCELL	Фотоэлементы	Команда "Открыть" активируется замыканием входа на Землю (GND). Шлагбаум закрывается через время задержки после восстановления входа. Для установки времени задержки закрывания необходимо задать значение в меню H00-09. При значении 00 шлагбаум автоматически не закрывается.
GND	Земля	

Выход для индикации

Выход используется для подключения внешних индикаторов положения стрелы шлагбаума. Максимальный ток выхода 12 В составляет 1А.

Контакт	Название	Описание
GND	Земля	
GLD	Зеленый СИД	Выход замыкается на Землю (GND) при открывании и в положении Открыто.
12V	12 В (DC)	Используется для питания устройств периферийных устройств.
RLED	Красный СИД	Выход замыкается на Землю (GND) при закрывании и в положении Заккрыто.

Релейный выход для светофора

Выход используется для подключения светофора, реле предназначено для коммутации тока 3 А, 30 В (DC) или 220 В (AC)

Контакт	Название	Описание
CLED	НЗ	Выход замыкается на Общий (GND) при открывании и в положении Открыто.
GND	Общий	
RLED	НР	Выход замыкается на Общий (GND) при закрывании и в положении Заккрыто.

Релейный выход положения стрелы "Открыто"

Выход используется для мониторинга положения стрелы, реле предназначено для коммутации тока 3А, 30В (DC) или 220В (AC).

Контакт	Название	Описание
NC	НЗ	Выход размыкается в положении Открыто.
UP-OK	Общий	
NO	НР	Выход замыкается на Общий (GND) в положении Открыто.



ST-RB103BR-R, ST-RB104BR-R и ST-RB156BR-R

Релейный выход положения стрелы “Закрото”

Выход используется для мониторинга положения стрелы, реле предназначено для коммутации тока 3А, 30В (DC) или 220В (AC).

Контакт	Название	Описание
NC	НЗ	Выход размыкается в положении Закрото.
DOWN-OK	Общий	
NO	НР	Выход замыкается на Общий (GND) в положении Закрото.

Вход блока питания

Используется для питания блока управления от встроенного источника питания на 24 В.

Выход на двигатель

Используется для подключения двигателя шлагбаума.

Вход для датчиков двигателя

Используется для подключения датчиков Холла двигателя для контроля положения стрелы шлагбаума.

CAN порт

Используется для подключения управления по CAN шине.

RS485 порт

Используется для подключения управления по шине RS485.

Согласование

Используется включения сопротивления согласования по шине RS485. В положении ON сопротивление включается.

Вход приемника беспроводного управления

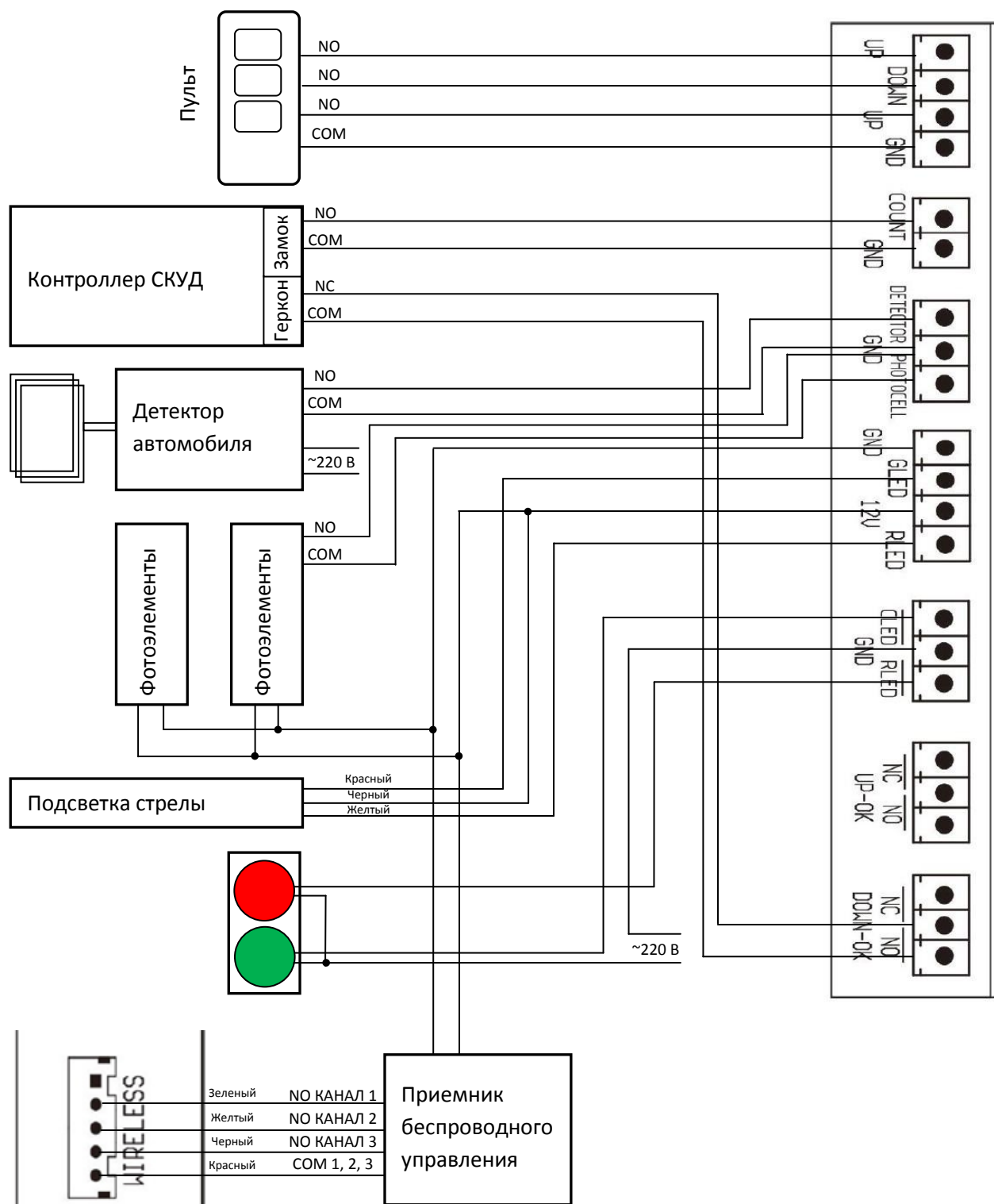
Выход используется для подключения внешних беспроводных приемников управления.

Контакт	Название	Описание
Белый	Земля	
Зеленый	Открыть	Команда Открыть активируется замыканием входа на +5 В (красный).
Желтый	Закрото	Команда Закрото активируется замыканием входа на +5 В (красный).
Черный	Открыть/Пауза	Команда Открыть/Пауза активируется замыканием входа на +5 В (красный).
Красный	Питание +5 В	Опциональное питание приемника.

ST-RB103BR-R, ST-RB104BR-R и ST-RB156BR-R

Общая схема подключения

На схеме ниже приведен типовой подключение к блоку управления шлагбаума.



Примечание. Для данного типового подключения шлагбаум закрывается автоматически, для этого необходимо запрограммировать задержку закрывания в меню H00-09. Если задается задержка закрывания 0 секунд, то шлагбаум не будет закрываться автоматически, а только по команде Заккрыть.

ST-RB103BR-R, ST-RB104BR-R и ST-RB156BR-R

Программирование

Для программирования работы шлагбаума используются кнопки “Menu”, “Вверх”, “Вниз” и “Confirm” блока управления. Для переключения между меню и дежурным режимом с отображением выбранных параметров используется кнопка “Menu”. Для перемещения по пунктам меню и изменения значения выбранного параметра используются кнопки “Вверх” и “Вниз”, для выбора параметра и подтверждения значения используется кнопка “Confirm”. Кнопка “Confirm” в дежурном режиме может использоваться для открытия/закрытия шлагбаума.

Параметры, рекомендуемые для стрел 3, 4 и 5-6 м:

Меню	2,50 – 3,49 м / 1,5 с	3,50 – 4,00 / 3 с	4,01 – 6,00 / 6 с
H00-00	98	65	35
H00-01	98	65	35
H00-02	30 - 35	35	30
H00-03	30 - 35	35 - 40	42

Описание меню программирования:

Меню	Описание	По умолчанию
H00-00	Скорость открывания.	35 (25-95)
H00-01	Скорость закрывания.	35 (25-95)
H00-02	Угол замедления при открывании.	30 (5-40)
H00-03	Угол замедления при закрывании.	42 (5-40)
H00-04	Время начального ускорения при открывании.	2 (1-20)
H00-05	Время начального ускорения при закрывании.	8 (1-20)
H00-06	Угол положения Открыто.	1 (1-30)
H00-07	Угол положения Закрыто.	1 (1-5)
H00-08	Усилие для включения автореверса.	13 (7-13)
H00-09	Задержка автоматического закрывания. 0 – автозакрывание отключено.	0 (0-90)
H00-10	Скорость в режиме самодиагностики.	20 (10-50)
H00-11	Режим диагностики: 0 – выключено, 1 – непрерывное открывание/закрывание со сбросом после отключения питания, 2 – непрерывное открывание/закрывание без сброса после отключения питания	0 (0-2)
H00-12	Не используется.	0 (0-1)
H00-13	Время замедления при команде Пауза.	5 (1-20)
H00-14	Положение после самодиагностики: 0 – закрыто, 1 открыто.	0 (0-1)
H00-15	Корректирование отображения скорости.	4 (1-10)
H00-16	Адрес при работе по шине RS485.	1 (1-32)
H00-17	Скорость передачи данных по шине RS485: 0 – 9600, 1 – 19200, 2 – 38400.	0 (0-2)
H00-18	Выполнение самодиагностики после включения питания: 0 – нет, 1 – да.	1 (0-1)
H00-19	Настройка самодиагностики: 0 – выключено, 1 – клавиатура, 2 – брелок, 3 – клавиатура и брелок.	3 (1-3)

ST-RB103BR-R, ST-RB104BR-R и ST-RB156BR-R

Н00-20	Выбор параметра для отображения в дежурном режиме: 0 – текущая скорость движения стрелы 1 – текущий угол положения стрелы 2 – текущее напряжение питания 3 – текущие показания датчика Холла 4 – текущие показания датчика скорости 5 – текущие показания датчика положения 6 – текущее усилие сопротивления 7 – длительность последней операции, мс 8 – общее количество отработанных подъемов/опусканий стрелы 9 – количество циклов, отработанных по кнопке “Confirm” 10 – количество циклов автореверса 11 – количество циклов возврата в положение Закрыто 12 – общая длительность работы, мин 13 – количество циклов включения шлагбаума 14 – состояние входов в бинарном виде 15 – код ошибки: <ul style="list-style-type: none"> • EFF-00 ошибка подключения узлов шлагбаума • EFF-01 ошибка датчика Холла • EFF-02 напряжение питания ниже требуемого • EFF-03 защита двигателя от перегрузки • EFF-04 защита от заклинивания 	7 (0-15)
Н00-21	Сброс: 1 – сброс настроек, 2 – сброс статистики, 3 – сброс статистики и настроек.	0 (0-3)
Н00-22	Режим индикации: 0 – без мигания, 1 – с миганием.	0 (0-1)
Н00-23	Усилие открывания.	13 (12-30)
Н00-24	Усилие закрывания.	13 (12-30)
Н00-25	Начальное ускорение при использовании скорости более 90.	2 (1-20)
Н00-26	Настройка датчика Холла, не следует менять.	0 (0-1)
Н00-27	Полярность датчика, не следует менять.	1 (0-1)
Н00-28	Таймаут датчика, не следует менять.	0 (0-3000)
Н00-29	Команда Открыть/Пауза: 0 – Пауза, 1 - Открыть	1 (0-1)

Обслуживание

Средний срок службы шлагбаума составляет 10 лет или 5.000.000 циклов. В течение всего срока службы необходимо выполнять техническое обслуживание с периодичностью один раз в 6 месяцев или каждые 25.000 циклов, смотря что наступает раньше.

Все работы, связанные с обслуживанием и ремонтом шлагбаума, должны производиться в соответствии с пунктом “Меры предосторожности”. Перед выполнением работ по техническому обслуживанию или ремонту обязательно отключение питания шлагбаума.

При техническом обслуживании рекомендуется следующий перечень работ:

- Проверка корпуса на наличие повреждений, при наличии значительных повреждений необходима замена тумбы и/или стрелы шлагбаума.
- Проверка чистоты, при необходимости проведите очистку тумбы и стрелы от загрязнений, снега, наледи и пр. При очистке наружных поверхностей следует использовать смоченную водой мягкую ветошь. Запрещено использование очистителей высокого давления, а также растворителей, кислот или щелочей.
- Проверка фиксации тумбы шлагбаума, при необходимости подтяните гайки анкерных креплений.
- Проверка и смазка запорного устройства дверцы тумбы. Рекомендуется смазка, содержащая графит.



ST-RB103BR-R, ST-RB104BR-R и ST-RB156BR-R

- Проверка износа элементов кронштейна для стрелы и надежности крепления стрелы, при необходимости замените изношенные элементы и подтяните болты крепления.
- Проверка балансировки и горизонтальности стрелы в закрытом положении, при необходимости выполните регулировку.
- Проверка чистоты внутренних элементов тумбы шлагбаума, при необходимости выполните очистку с помощью сухой щетки с жесткой щетиной.
- Проверка износа механических узлов шлагбаума, при обнаружении значительного износа выполните замену.
- Проверка состояния проводки на предмет целостности изоляции, окисления и надежности подключения, при необходимости замените проводку, очистите проводники и затяните винтовые подключения.
- Проверка подъема/опускания стрелы шлагбаума с помощью рукоятки ручного управления.
- Проверка корректности логического функционирования шлагбаума.
- Проверка работоспособности периферийного оборудования.

Поиск и устранение неисправностей

Неисправность	Причина	Способ устранения
Шлагбаум не работает после включения питания	1. Нет напряжения в линии питания. 2. Обрыв или короткое замыкание кабеля питания.	1. Проверьте источник питания. 2. Проверьте кабель питания.
Стрела поднимается рывками	1. Пружина слишком тугая.	1. Пружину следует ослабить, вращая против часовой стрелки регулировочную гайку.
Стрела опускается рывками	1. Пружина слишком слабая.	1. Пружину следует затянуть, вращая по часовой стрелке регулировочную гайку.
Срабатывает автореверс без наличия помех	1. Срабатывает защита от удара.	1. Проверьте балансировку стрелы шлагбаума. 2. Отрегулируйте усилие для срабатывания автореверса.
Ошибка EFF-00	1. Ошибка подключения узлов шлагбаума.	1. Проверьте подключение всех узлов шлагбаума.
Ошибка EFF-01	1. Ошибка датчика Холла.	1. Проверьте подключение двигателя шлагбаума.
Ошибка EFF-02	1. Напряжение питания ниже требуемого.	1. Проверьте наличие 220В (АС). 2. Проверьте встроенный источник питания.
Ошибка EFF-03	1. Защита двигателя от перегрузки.	1. Проверьте балансировку стрелы шлагбаума. 2. Проверьте исправность блока управления. 3. Проверьте подключение двигателя шлагбаума.
Ошибка EFF-04	1. Защита от заклинивания.	1. Выполните сброс параметров.