

Электронное реле TS-NC09

Электронное реле предназначено для дублирования сигнала вызова с помощью подключаемого оповещателя и формирования сигнала снятия трубки для модулей сопряжения или команды открывания двери для контроллера СКУД. Коммутатор совместим с мониторами TM TANTOS следующих серий: **LILU, Amelie, LOKI, PRIME, NEO, SHERLOCK, TANGO, STARK.**

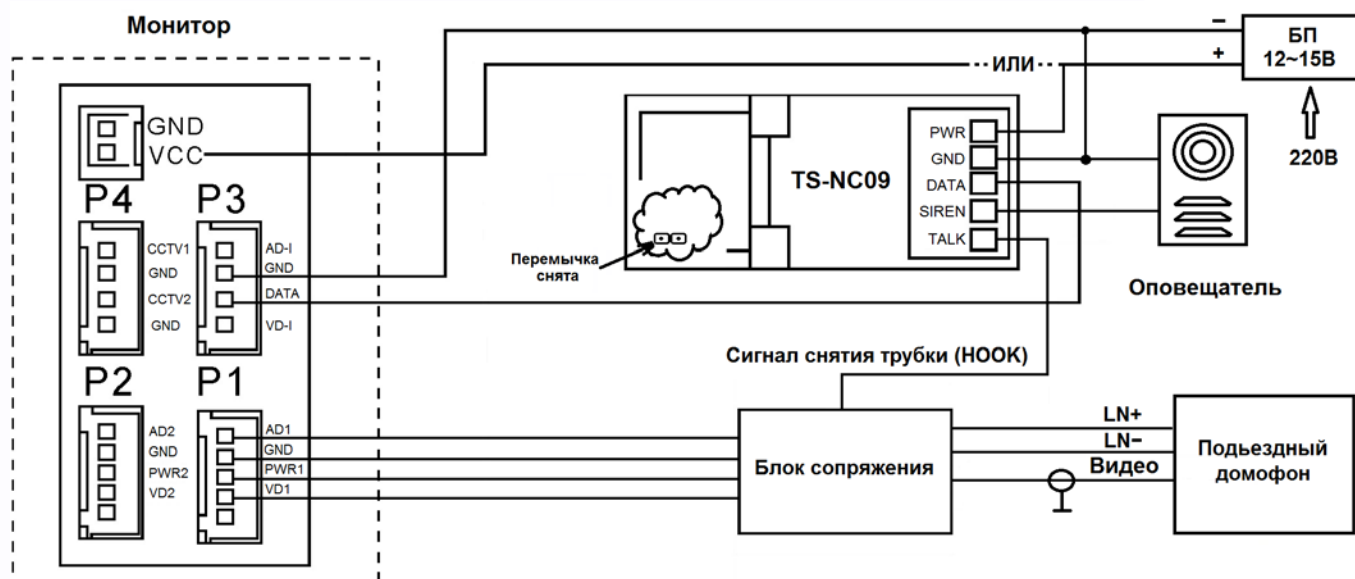


Описание реле

Электронное реле имеет 2 выхода. Для питания реле необходим блок питания 12-15 вольт постоянного тока. При подключении к мониторам, имеющим внешний блок питания, реле может быть запитано от него.

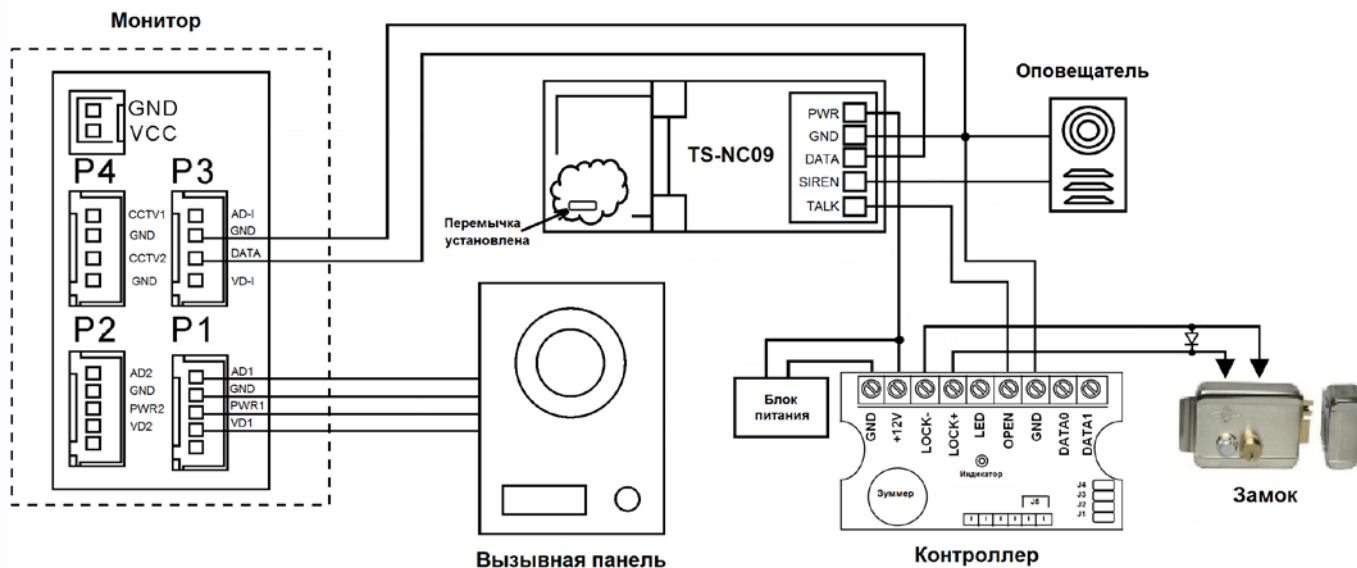
1. Выход SIREN (коммутируемый ток не более 200мА) предназначен для дублирования сигнала вызова. При поступлении вызова на выходе появляется напряжение питания на 10 секунд. Время работы не может быть изменено.
2. Выход TALK (коммутируемый ток не более 5мА) в зависимости от установки переключки внутри корпуса реле может работать в двух режимах:
 - Формирование сигнала снятия трубки (**заводская установка переключки: снята**). При снятии трубки на мониторе формируется сигнал высокого уровня на все время разговора, по окончании разговора уровень сигнала становится низким. Нормальное состояние выхода: низкий уровень.
 - Дублирование сигнала открывания двери вызывной панели подключенной к порту 1. При нажатии на кнопку открывания двери для порта «Панель 1» формируется сигнал низкого уровня длительностью 1 секунда. Нормальное состояние выхода: высокий уровень.

Схема соединений при использовании сигнала снятия трубки



Примечание: На рисунке изображен пример подключения подъездного домофона к модулю сопряжения. Конкретную схему подключения смотри в инструкции на подключаемый модуль сопряжения. В зависимости от конкретной установки, видекамера в подъездном домофоне может быть не подключена.

Схема соединений при дублировании сигнала открывания двери.



Примечание: На рисунке изображен пример подключения контроллера СКУД. Конкретную схему подключения смотри в инструкции на подключаемые контроллер, замок и блок питания. Оповещатель и в первом, и во втором случае подключается по желанию заказчика.

В заводской установке, переключатель, определяющая логику работы выхода TALK снята, для установки переключателя необходимо аккуратно вскрыть корпус реле тонкой, плоской отверткой, отжав фиксаторы нижней крышки.

Характеристики

Питание реле / потребляемый ток	12-15В / 10мА постоянного тока
Коммутируемый ток выходом «SIREN»	Не более 200мА
Коммутируемый ток выходом «TALK»	Не более 5мА (напряжение от 0,8 до 15В)
Рабочая температура	-30 +50С
Влажность	10-95%
Габаритные размеры	46 x 27 x 20мм

Характеристики и параметры изделия могут изменяться без предварительного уведомления в целях повышения качества и производительности изделия.