

2020



# АКТИВНЫЙ ЛАЗЕРНЫЙ БАРЬЕР ST-PD103LB-MS

Инструкция по установке



ST-PD103LB-МС

## Содержание

<b>СОДЕРЖАНИЕ</b> .....	<b>2</b>
<b>МЕРЫ ПРЕДОСТОРОЖНОСТИ</b> .....	<b>3</b>
<b>ОБЩЕЕ ОПИСАНИЕ</b> .....	<b>3</b>
<b>ФУНКЦИОНАЛЬНЫЕ ПАРАМЕТРЫ</b> .....	<b>4</b>
<b>ТЕХНИЧЕСКИЕ ХАРАКТЕРИСТИКИ</b> .....	<b>4</b>
<b>РЕКОМЕНДАЦИИ ПО УСТАНОВКЕ</b> .....	<b>4</b>
<b>УСТАНОВКА</b> .....	<b>5</b>
<b>ПОДКЛЮЧЕНИЕ</b> .....	<b>5</b>
НАЗНАЧЕНИЕ КОНТАКТОВ.....	5
ОБЩАЯ СХЕМА ПОДКЛЮЧЕНИЯ.....	6
<b>НАСТРОЙКА</b> .....	<b>6</b>
ПРОГРАММИРОВАНИЕ .....	7
ТЕСТИРОВАНИЕ.....	8
<b>ПОИСК И УСТРАНЕНИЕ НЕИСПРАВНОСТЕЙ</b> .....	<b>8</b>

## ST-PD103LB-MC

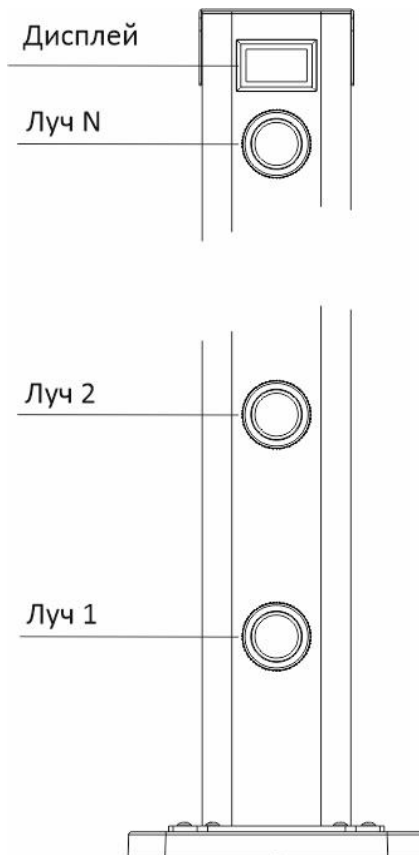
# Меры предосторожности

Данное руководство содержит важную информацию, поэтому настоятельно рекомендуется внимательно прочитать его перед использованием устройства. При несоблюдении рекомендаций данного руководства установка устройств может быть выполнена неправильно, что может повлечь выход их из строя и соответственно к дополнительным затратам на ремонт.

1. Не следует использовать устройство для целей отличных от обнаружения перемещения объектов, таких как люди или автомобили. Не следует их использовать для активации устройств, таких как автоматические ставни и т.д., поскольку это может привести к несчастным случаям.
2. Не прикасайтесь к внутренним частям устройства или клеммам подключения влажными руками, поскольку это может привести к поражению электрическим током.
3. Не пытайтесь самостоятельно разбирать или отремонтировать устройство, поскольку это может привести к пожару или выходу устройства из строя.
4. Не превышайте рекомендованное напряжение питания, поскольку это может привести к выходу устройства из строя.
5. Периодически следует осуществлять чистку и внешний осмотр устройства для безопасной эксплуатации. Если обнаружены какие-либо проблемы, то устройство не следует эксплуатировать, для ремонта обратитесь к профессиональным инженерам.

## Общее описание

Активные уличные лазерные барьеры ST-PD103LB-MC предназначены для обнаружения пересечения лазерного барьера, создаваемого между передатчиком и приемником.



## ST-PD103LB-МС

### Функциональные параметры

- Высокая проникающая способность лазера позволяет избежать ложных тревог во время дождя, снегопада, тумана и других сложных погодных условий
- Интеллектуальная система настройки частоты канала задает индивидуальную частоту по каждому каналу, что позволяет избежать взаимного влияния
- Невосприимчивость к воздействию солнечного света
- Корпус из нержавеющей стали
- Класс защиты IP67
- Цифровой дисплей для индикации и настройки
- Широкий диапазон напряжения питания 10-30 В (DC или AC)
- Крепление на горизонтальной поверхности
- Регулировка по горизонтали и вертикали  $\pm 15^\circ$
- Нарботка на отказ 120.000 часов

### Технические характеристики

Модель:	ST-PD103LB-МС
Дистанция обнаружения, снаружи:	до 100 м
Количество лучей:	3
Режим обнаружения:	Одновременное прерывание 1, 2 или нескольких соседних лучей
Время прерывания:	50 мс, 100 мс, 300 мс, 700 мс
Лазерный излучатель:	950 нм, Класс 1
Регулировка по горизонтали:	$\pm 15^\circ$
Регулировка по вертикали:	$\pm 15^\circ$
Тревожный выход:	НР/ НЗ, ОБЩ; до 1А, 24 В (AC/DC); импульс 2 секунды
Датчик вскрытия:	Есть
Питание:	10 – 30 В (DC или AC)
Потребляемый ток:	приемник: 190 мА (12В DC), передатчик: 210 мА (12В DC)
Класс защиты:	IP67
Рабочая температура:	-25 - +60°C
Влажность:	10% - 95%
Размеры:	545x200x200 мм

### Рекомендации по установке

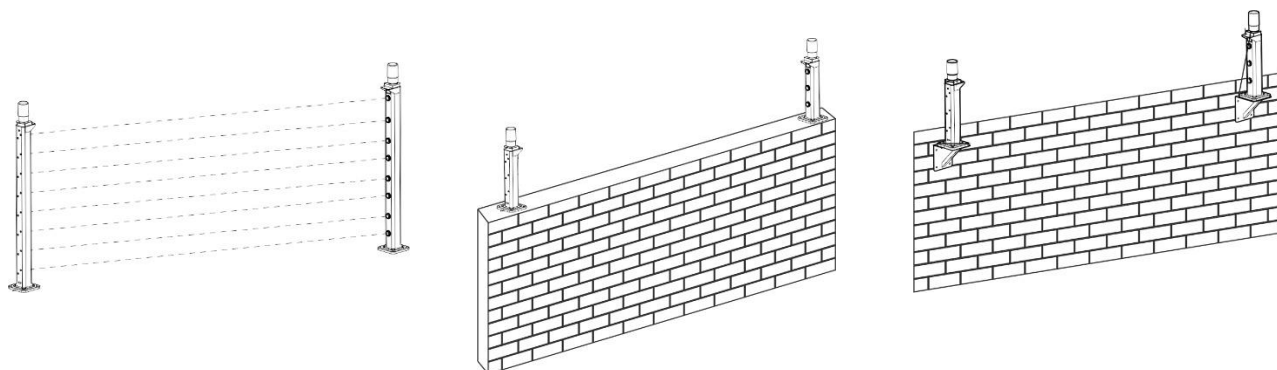
Следует избегать следующих ситуаций при установке:

1. Не устанавливайте устройства на нестабильные поверхности.
2. Не устанавливайте устройства в местах, где лучи детектора могут блокироваться посторонними объектами, например, растениями.
3. Не устанавливайте устройства в местах, где возможно падение прямых солнечных лучей на устройство.
4. Избегайте прокладки кабеля по воздуху.
5. Приемник и передатчик следует монтировать вертикально и на одном уровне по горизонтали.

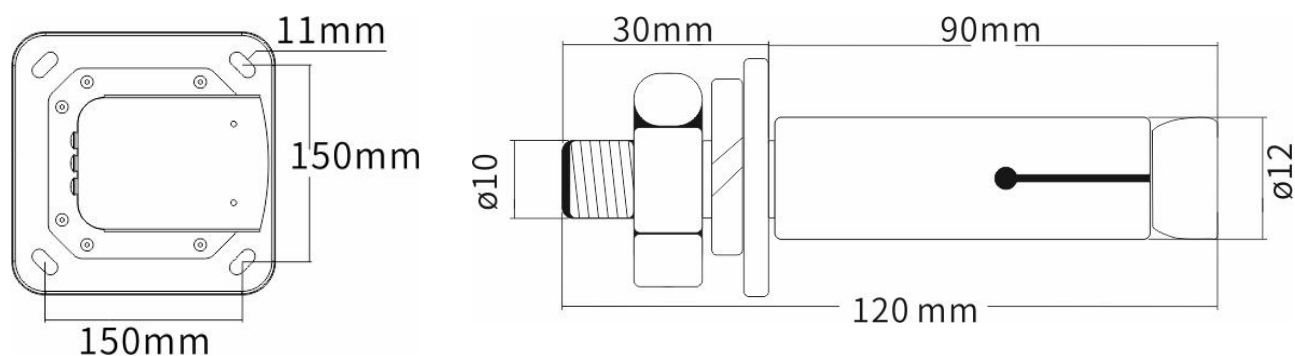
## ST-PD103LB-MC

### Установка

Активные лазерные барьеры могут устанавливаться на горизонтальную поверхность или на вертикальную поверхность при использовании кронштейна ST-PD002LB-BR. Ниже представлены способы монтажа.



Перед монтажом убедитесь в правильности выбранной позиции, затем сделайте разметку и просверлите отверстия для установки анкеров, в заключение вставьте в просверленные отверстия анкера и затяните их.



## Подключение

### Назначение контактов

Передатчик

Номер	Цвет	Назначение
1	Коричневый	Питание 12 – 24 В (AC/DC)
2	Синий	Питание 12 – 24 В (AC/DC)

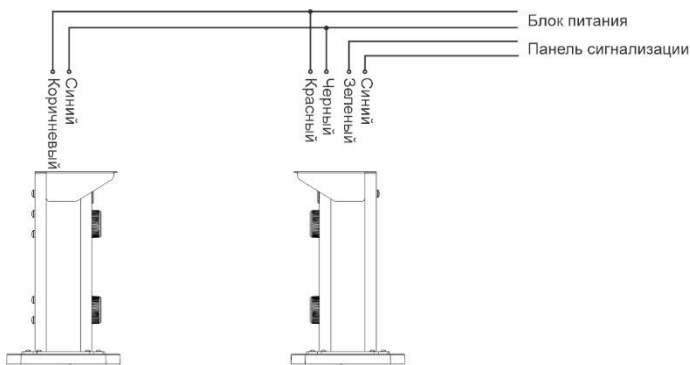
Приемник

Номер	Название	Назначение
1	Красный	Питание 12 – 24 В (AC/DC)
2	Черный	Питание 12 – 24 В (AC/DC)
3	Зеленый	Тревожный выход, ОБЩ
4	Синий	Тревожный выход, НЗ
5	Желтый	Тревожный выход, НР

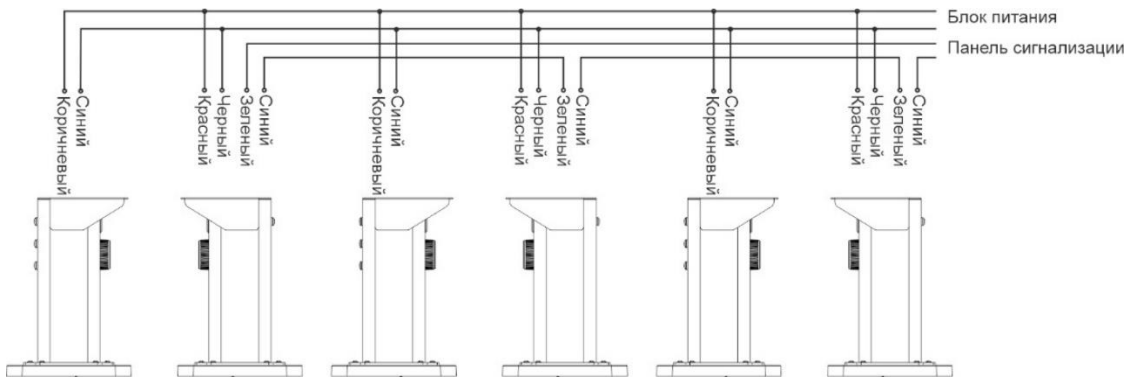
## ST-PD103LB-МС

### Общая схема подключения

Подключение одного детектора, параллельное подключение линии питания, использование тревожных выходов НЗ, ОБЩ.

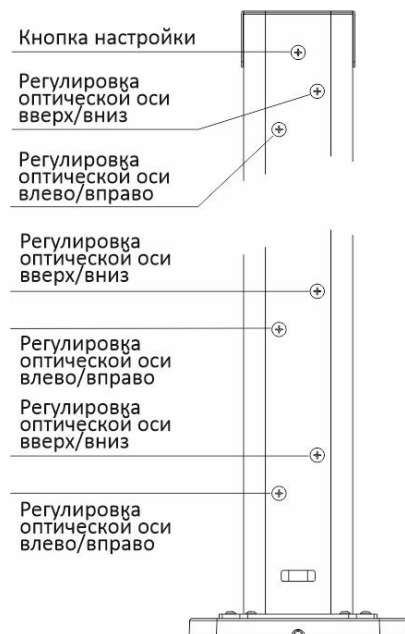


Подключение нескольких детекторов для увеличения размеров перекрываемой зоны, параллельное подключение линии питания, последовательное подключение тревожных выходов НЗ, ОБЩ.



## Настройка

Настройка детектора выполняется с помощью кнопки программирования и винтов юстировки.



**Кнопка настройки** используется для программирования

**Винты регулировки оптической оси вверх/вниз** используются для настройки оптической оси лазерного излучателя передатчика по вертикали на угол  $\pm 15^\circ$

**Винты регулировки оптической оси вправо/влево** используются для настройки оптической оси лазерного излучателя передатчика по горизонтали на угол  $\pm 15^\circ$

## ST-PD103LB-МС

### Программирование

Для доступа к кнопке программирования и регулировочным винтам необходимо открутить винты-заглушки. Режимы настройки отображаются на цифровом табло. При выполнении юстировки на приемнике и передатчике необходимо выбрать тот же номер луча.

8. 8. 8. 8

1 цифра 2 цифра 3 цифра 4 цифра

#### Передатчик

Дисплей передатчика используется для отображения состояния в дежурном режиме или для юстировки в режиме настройки.

	1 Цифра	2 Цифра	3 Цифра	4 Цифра	Вход в режим	Выход из режима
Дежурный режим	0000 отображается в дежурном режиме					
Юстировка	С	Отображает номер выбранного для настройки луча	0		Нажмите и удерживайте кнопку программирования в течение 3 с	Для переключения между лучами и выхода используйте короткое нажатие

#### Приемник

Дисплей приемника используется для отображения состояния в дежурном режиме или для юстировки в режиме настройки.

	1 Цифра	2 Цифра	3 Цифра	4 Цифра		
Дежурный режим	0	Отображает номер луча в тревоге или с минимальной интенсивностью		Отображает интенсивность		
Юстировка	С	Отображает номер выбранного для настройки луча		луча: 0 – низкая, 9 – высокая	Нажмите и удерживайте кнопку программирования в течение 3 с	Для переключения между лучами и выхода используйте короткое нажатие
Условие тревоги	Е	Задается условие срабатывания тревоги, например, 001 – прерывание 1го луча			Нажмите кнопку программирования кратковременно 2 раза	Приемник автоматически сохраняет настройку переходит в дежурный режим при простое более 5 секунд
Время прерывания	F	Задается время прерывания луча для срабатывания тревоги, например, 050 – прерывание 50 мс			Нажмите кнопку программирования кратковременно 3 раза	
Обход лучей	Н	Отображает номер выбранного луча, переключение между лучами происходит автоматически. Если номер луча мигает, значит он выключен, если горит постоянно, значит включен. Для включения/выключения нажмите кнопку программирования.		0	Нажмите и удерживайте кнопку программирования в течение 10 с	Приемник после автоматического переключения между лучами перейдет в дежурный режим

В дежурном режиме, если нет пересечения лучей, индикаторы тревоги приемника, расположенные ниже цифрового дисплея, выключены. При пересечении луча без срабатывания тревоги индикаторы будут мигать, например, при пересечении одного луча из двух требуемых. При срабатывании тревоги индикатор будет гореть постоянно.

## ST-PD103LB-МС

### Тестирование

1. Перед выполнением теста убедитесь, что СИД индикатор тревоги выключен, и цифровой дисплей показывает минимальную интенсивность для какого-либо луча не ниже 7. Если это условие не выполняется, заново выполните юстировку.
2. Выполните пересечение лазерного барьера в трех положениях: непосредственно около передатчика, непосредственно около приемника и посередине.
3. Зафиксируйте срабатывание СИД индикатора тревоги при пересечении лазерного барьера во всех трех положениях. Тестирование завершено.

### Поиск и устранение неисправностей

Неисправность	Причина	Способ устранения
Индикаторы не горят после включения питания	<ol style="list-style-type: none"> <li>1. Нет напряжения в линии питания.</li> <li>2. Обрыв или короткое замыкание кабеля питания.</li> <li>3. Напряжение питания не соответствует требованиям.</li> <li>4. Превышена длина кабель питания.</li> </ol>	<ol style="list-style-type: none"> <li>1. Проверьте источник питания.</li> <li>2. Проверьте кабель питания.</li> <li>3. Проверьте источник питания.</li> <li>4. Перенесите расположение источника питания для сокращения длины кабеля питания.</li> </ol>
Индикаторы тревоги и тревожные реле не включаются при пересечении соседних лучей	<ol style="list-style-type: none"> <li>1. На приемник попадает отраженное излучение передатчика.</li> <li>2. При тестировании лучи не перекрываются полностью.</li> <li>3. Время прерывания лучей слишком большое.</li> <li>4. Неправильное подключение кабеля передачи сигнала тревоги.</li> </ol>	<ol style="list-style-type: none"> <li>1. Удалите объекты, от которых происходит отражение, и заново выполните юстировку.</li> <li>2. Убедитесь, что при тестировании лучи полностью перекрываются.</li> <li>3. Установите меньшее время прерывания лучей.</li> <li>4. Проверьте клеммы подключения и кабель передачи сигнала тревоги.</li> </ol>
Индикаторы тревоги и тревожные реле включены без пересечения соседних лучей	<ol style="list-style-type: none"> <li>1. Нарушена юстировка.</li> <li>2. На линии лучей лазера находятся посторонние предметы.</li> <li>3. Внешний кожух загрязнен.</li> <li>4. Передатчик вышел из строя или не подключен.</li> </ol>	<ol style="list-style-type: none"> <li>1. Выполните юстировку.</li> <li>2. Убедитесь, что на линии лучей лазера нет посторонних предметов.</li> <li>3. Очистите внешний кожух от грязи, снега, наледи.</li> <li>4. Проверьте питание и подключение передатчика.</li> </ol>
Появляются ложные тревоги	<ol style="list-style-type: none"> <li>1. Ненадежное подключение кабеля и нестабильное напряжение питания.</li> <li>2. Пересечение лучей лазера случайными объектами, например, птицами, листьями или мусором.</li> <li>3. Объект, на котором установлен барьер, нестабилен.</li> <li>4. Нарушение юстировки.</li> </ol>	<ol style="list-style-type: none"> <li>1. Проверьте источник питания, его ток и надежность подключения.</li> <li>2. Проверьте место установки.</li> <li>3. Укрепите объект, на котором установлен барьер.</li> <li>4. Выполните юстировку.</li> </ol>